



# ROGUE<sup>®</sup>

## Handleiding

R365, R425, R525, & R625  
RP425, RP525, & RP625  
RPS425, RPS525, & RPS625

De in deze handleiding geïllustreerde grills kunnen afwijken van het aangeschafte model.



We willen uw feedback!

Bezoek [Napoleon.com](http://Napoleon.com) om een beoordeling te schrijven.



Voer het serienummer in.

# GELUKWENSEN MET UW NAPOLEON® GRILL!

U hebt zojuist uw barbecue naar een hoger niveau getild.



## ONS DOEL IS OM UW BARBECUE-ERVARING ZOWEL GEDENKWAARDIG ALS VEILIG TE MAKEN.

Lees deze handleiding voordat u het apparaat gebruikt om materiële schade, persoonlijk letsel of overlijden te voorkomen.

Verwijder alle verpakkingsmateriaal, promotielabels en kaarten van de grill vóór gebruik.

### GEBRUIK BUITEN IN EEN GOED GEVENTILEERDE RUIMTE.

#### ALS U GAS RUIKT:

- Sluit de gastoevoer naar het apparaat af.
- Doof open vuur.
- Open het deksel.
- Als de geur aanhoudt, blijf uit de buurt van het apparaat en bel onmiddellijk uw gasleverancier of de brandweer.

Probeer dit apparaat niet aan te steken zonder de sectie “AANSTEKEN” in deze handleiding te hebben gelezen.

Bewaar of gebruik geen benzine of andere ontvlambare vloeistoffen of dampen in de nabijheid van dit of een ander apparaat.

Een L.P. (propan) cilinder die niet is aangesloten voor gebruik, mag niet worden opgeslagen in de nabijheid van dit of een ander apparaat.

Als de informatie in deze instructies niet precies wordt opgevolgd, kan dit leiden tot een brand of explosie, wat kan resulteren in materiële schade, persoonlijk letsel of overlijden.

Waarschuw volwassenen en kinderen voor het gevaar van hete oppervlaktetemperaturen.  
Houd jonge kinderen in de buurt van de grill in de gaten.

KENNISGEVING AAN INSTALLATEUR: Laat deze instructies bij de grillbezitter achter voor toekomstig gebruik.

KENNISGEVING AAN CONSUMENT: Bewaar deze instructies voor toekomstig gebruik.

# Welkom bij Napoleon!

## Veiligheid Eerst

### **WAARSCHUWING!** Algemene Informatie

Deze grill moet worden geïnstalleerd conform de lokale voorschriften. Als een rotisserie-motor wordt gebruikt, moet deze elektrisch worden geaard volgens de lokale voorschriften. Als een externe elektriciteitsbron wordt gebruikt, moet het apparaat ook geaard worden volgens de lokale voorschriften.

### **WAARSCHUWING!** Installatie & Montage

Monteer deze grill precies zoals aangegeven in de Montagehandleiding. Als de grill in de winkel is gemonteerd, controleer dan de montage-instructies om te zorgen dat dit correct is gedaan. Deze grill is niet bedoeld om te worden geïnstalleerd in of op boten of recreatieve voertuigen. Voer de vereiste Leektest uit voordat u de grill gebruikt. Wijzig deze grill onder geen enkele omstandigheid. Laat de grill afkoelen voordat u onderdelen installeert of verwijdert.

Gebruik geen cilinder die niet is uitgerust met het juiste type aansluiting. Gebruik alleen de drukregelaar en slangaansluiting die bij deze grill zijn geleverd of vervangingsonderdelen die specifiek worden aanbevolen door NAPOLEON.

### **WAARSCHUWING!** Bediening

Voer een lekkagetest uit bij deze grill voor elk gebruik, jaarlijks en wanneer gascomponenten worden vervangen. Volg de aanwijsinstructies zorgvuldig op. Laat de kabel niet over de rand van een tafel hangen. Gebruik deze grill niet voor andere doeleinden dan waarvoor deze is bedoeld. Gebruik deze grill niet als de kabel, stekker beschadigd is of als de grill niet goed functioneert of op enige wijze is beschadigd. Neem contact op met NAPOLEON voor reparatie.

### **WAARSCHUWING!** Opslag & Niet-gebruik

Zet de gastoevoer uit bij de gascilinder of het aardgasventiel. Koppel de slang tussen de gascilinder en de grill los. Verwijder de gascilinder en bewaar deze buiten in een goed geventileerde ruimte, uit de buurt van kinderen. Koppel het apparaat los van het stopcontact wanneer het niet in gebruik is en vóór het schoonmaken. Bewaar gascilinders niet in een gebouw, garage, schuur of andere afgesloten ruimtes. Koppel de aardgasverbinding los van de toevoer wanneer u de grill binnenshuis opbergt. Plaats een stofkap op de cilinderklepuitgang telkens wanneer de cilinder niet in gebruik is. Installeer alleen het type stofkap op de cilinderklepuitgang dat bij de cilinderklep is geleverd. Andere types van doppen of plugs kunnen leiden tot gaslekkage.

### **WAARSCHUWING!** Juiste Productafvoer

 Deze markering geeft aan dat dit product niet samen met ander huishoudelijk afval moet worden weggegooid binnen de EU. Om mogelijke schade aan het milieu of de menselijke gezondheid door ongecontroleerde afvalverwijdering te voorkomen, recycleer het verantwoord om de duurzame hergebruik van materiaalmiddelen te bevorderen. Om uw gebruikte apparaat terug te brengen, gebruikt u de retour- en inzamelingsystemen of neemt u contact op met de winkelier waar het product is aangeschaft. Zij kunnen dit product voor milieuvriendelijke recycling innemen.

## CONTENTS

<b>Welkom bij Napoleon!</b>	<b>3</b>
Veiligheid Eerst	
<b>Volledige Systeemkenmerken</b>	<b>4</b>
<b>Aan de slag</b>	<b>5</b>
Aanvullende Veilige Bedrijfspraktijken	
Uw Grill Vinden	
Gasaansluitingen	
Technische Gegevens	
Lekkagetest	
<b>Bediening</b>	<b>11</b>
Je Grill Aansteken	
Grill Instructies	
Hoe de Achterbrander en Rotisserie te Gebruiken	
De Grillervaring Checklist	
Raadpleeg deze lijst elke keer als je gaat grillen	
Hoe Gietijzeren Kookroosters In te Wrijven	
<b>Infrarood Grillgids</b>	<b>17</b>
<b>Reinigingsinstructies</b>	<b>18</b>
<b>Onderhoudsinstructies</b>	<b>21</b>
Verbranding in Luchtinstelling	
<b>Troubleshooting</b>	<b>23</b>
<b>Garantie</b>	<b>26</b>

## Volledige Systeemkenmerken

### ACCU-PROBE™

Temperatuurmeter om de temperatuur eenvoudig af te lezen voor perfecte resultaten.

Achterste Infrarood Rotisseriebrander voor het genieten van sappige rotisserie-gerechten.

Groot verchroomd Warmhoudrek voor een vergroot kookoppervlak.

### Infrarood SIZZLE ZONE™

Zijbrander voor perfect gegrilde steaks.

Geïntegreerde Flessenopener dichtbij de barbecueactie.

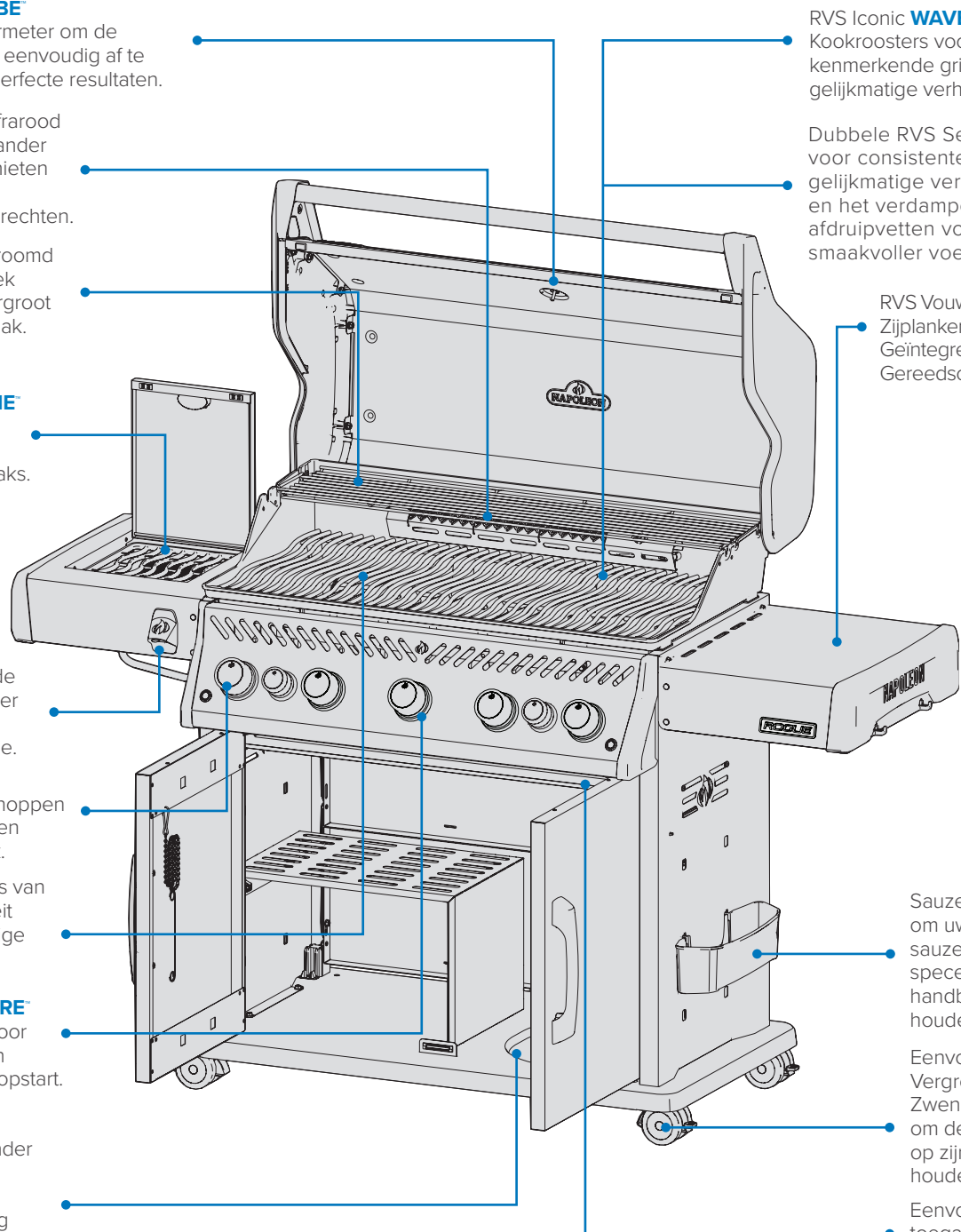
Verlichte Bedieningsknoppen voor avond- en nachtgebruik.

RVS Branders van Hoge Kwaliteit voor langdurige kwaliteit.

### Instant JETFIRE™

Ontsteking voor een snelle en eenvoudige opstart.

Propan Cilinder Ring voor een stabiele cilinderopslag (alleen voor propaanmodellen).



### RVS Iconic WAVE™

Kookroosters voor die kenmerkende grillstrepen en gelijkmatige verhitting.

Dubbele RVS Searplaten voor consistente en gelijkmatige verwarming en het verdampen van afdruiptvetten voor smaakvoller voedsel

RVS Vouwbare Zijplanken met Geïntegreerde Gereedschapshaken.

Sauzenmand om uw favoriete sauzen en specerijen binnen handbereik te houden.

Eenvoudig Vergrendelbare Zwenwielen om de grill veilig op zijn plaats te houden.

Eenvoudig toegankelijke lekbak voor efficiënte onderhoud.



De grills die in deze gebruikershandleiding worden geïllustreerd, kunnen afwijken van het model dat u hebt gekocht.  
Uitgelicht model: ROGUE RPS625

## Aan de slag



**GEOORLOG!** Waarschuwt voor een gevaar dat kan leiden tot een brand, explosie, overlijden of ernstige lichamelijke verwondingen.



**WAARSCHUWING!** Waarschuwt voor een gevaar dat kan leiden tot lichte lichamelijke verwondingen of materiële schade.



Draag beschermende handschoenen.



Draag veiligheidsbril.



**VOORZICHTIG!** Hitte oppervlak.



Belangrijke Informatie.



Rook niet tijdens het uitvoeren van een gaslekttest. Vonken of vlammen kunnen een brand, explosie, materiële schade, ernstige lichamelijke verwondingen of overlijden veroorzaken.



Gebruik nooit een open vlam om gaslekken te controleren. Vonken of vlammen kunnen een brand, explosie, materiële schade, ernstige lichamelijke verwondingen of overlijden veroorzaken.



Zet onmiddellijk de gastoevoer uit en koppel af.

### Aanvullende Veilige Bedrijfspraktijken

- Leid de slang niet onder de lekbak door. Zorg voor voldoende afstand van de slang tot de onderkant van het apparaat.
- Zorg ervoor dat de searplaten correct zijn geplaatst volgens de installatie-instructies voor searplaten.
- De branderbedieningen moeten uitstaan wanneer u het gastoevoerontsnappingsventiel opent.
- Steek de branders niet aan met het deksel gesloten.
- Gebruik de achterbrander(s) niet samen met de hoofdbranders.
- Sluit het zijbrander deksel niet wanneer deze in gebruik is of heet is.
- Gebruik de zijbrander niet om voedsel te frituren.
- Pas de kookroosters niet aan tijdens gebruik of wanneer ze heet zijn.
- Verplaats het apparaat niet tijdens gebruik.
- Zet de gastoevoer bij de bron uit na gebruik.
- Wijzig het apparaat niet.
- Onderhoud dient alleen te worden uitgevoerd wanneer de grill afgekoeld is.
- Bewaar geen aanstekers, lucifers of andere brandbare materialen in de behuizing of het sauzenrek.
- Houd alle elektrische voedingskabels en brandstofslangen uit de buurt van verhitte oppervlakken.
- Reinig regelmatig de vetbak, lekbak en searplaten om ophoping en vetbranden te voorkomen.
- Houd de infraroodbrander en de hoofdbrander venturi-buizen vrij van spinnenwebben en andere obstructies door ze regelmatig te inspecteren en schoon te maken.
- Laat geen koud water (regen, sproeier, slang, enz.) in contact komen met de verhitte grill. Een onmiddellijke temperatuurverandering kan de porseleinlaag beschadigen en de keramische branders barsten.
- Gebruik geen hogedrukreiniger om onderdelen van de grill schoon te maken.
- Plaats deze grill niet op een plek waar hij blootgesteld kan worden aan sterke wind, vooral niet wanneer de wind direct van achter de grill kan komen.
- Zorg voor een veilige afstand tot brandbare constructies bij het gebruik van het apparaat.
- Bedek nooit meer dan 75% van het kookoppervlak met massief metaal.
- Houd het apparaat uit de buurt van brandbare materialen tijdens gebruik.
- Houd altijd voldoende afstand tot brandbare materialen: 2660,4 mm aan de achterkant van het apparaat, 254 mm aan de zijkanten.
- Een extra afstand van 610 mm wordt aanbevolen nabij vinylbekleding of glasplaten.
- De minimale omgevingstemperatuur voor veilig gebruik van het apparaat is -17,8 °C.



### WAARSCHUWING!

- De aansluiting en installatie van de gas- en slangaansluiting moeten worden uitgevoerd door een erkende gasmonteur en moeten worden getest op lekken voordat de grill in gebruik wordt genomen.
- Zorg ervoor dat de slangen geen contact maken met hoge temperatuur oppervlakken van de grill.
- Toegankelijke delen kunnen zeer heet zijn. Houd jonge kinderen uit de buurt.

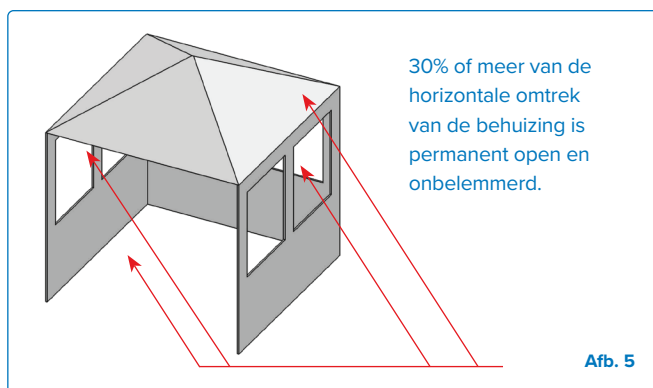
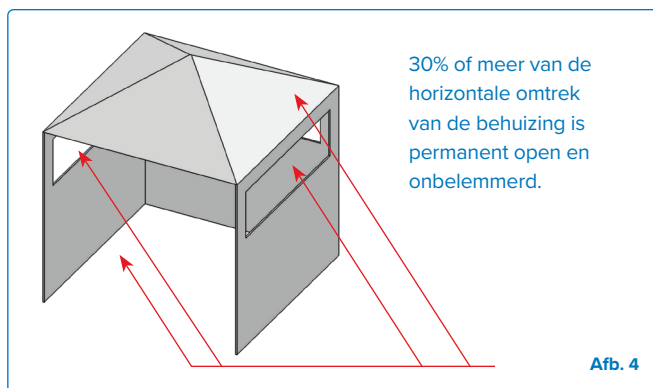
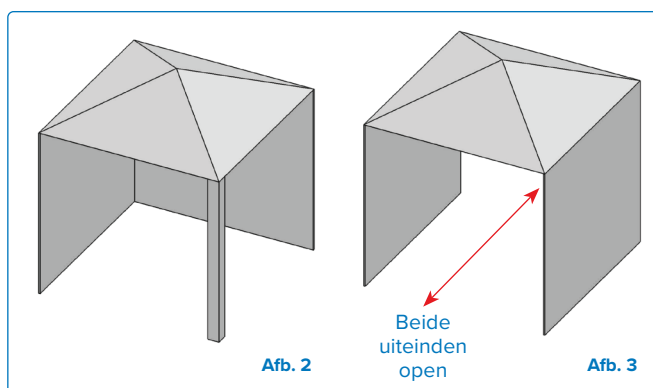
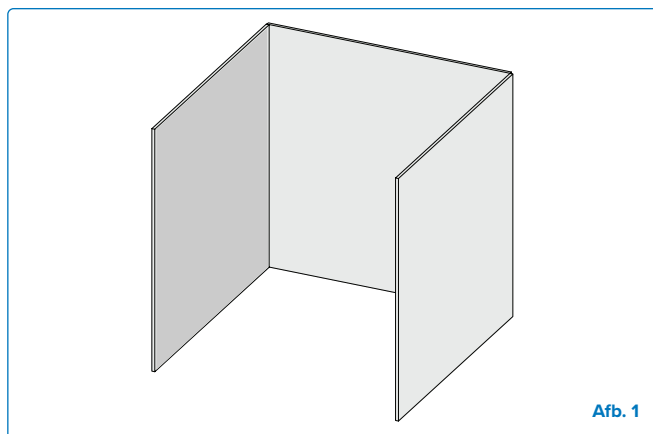
## Uw Grill Vinden

Bij het kiezen van een locatie voor uw gasbarbecue is het belangrijk om ervoor te zorgen dat er voldoende afstand tot naburige brandbare materialen wordt nageleefd. Dit apparaat is bedoeld voor installatie op een buitenterras of in uw tuin

- Dit apparaat mag alleen worden gebruikt in een bovengrondse, openlucht situatie met natuurlijke ventilatie, zonder stagnatiegebieden, waar gaslekage en verbrandingsproducten snel door de wind en natuurlijke convectie worden verspreid.
- Gebruik het niet in een gebouw, garage of andere afgesloten ruimte.
- Incorporeer het apparaat niet in een ingebouwde of inbouwconstructie.
- Verstoor geen ventilatieopeningen van de cilinderbehuizing.

Elke behuizing waarin het apparaat wordt gebruikt, moet voldoen aan een van de volgende:

- Een apparaat wordt als buitenshuis beschouwd als het is geïnstalleerd met een beschutting die niet verder gaat dan muren aan drie zijden, maar zonder bovenaf dekking. **(Afb 1)**
  - Alle openingen moeten permanent open zijn.
  - Schuifdeuren, garagedeuren, ramen of met gaas afgesloten openingen worden **niet beschouwd als** permanente openingen.
- Een apparaat wordt als buitenshuis beschouwd als het is geïnstalleerd met een beschutting die niet verder gaat dan een gedeeltelijke behuizing met een bovenbedekking en niet meer dan twee zijwanden.
  - De zijwanden kunnen parallel zijn, zoals in een doorloop, of onder rechte hoeken ten opzichte van elkaar. **(Afb 2 & Afb 3)**
  - Alle openingen moeten permanent open zijn.
  - Schuifdeuren, garagedeuren, ramen of met gaas afgesloten openingen worden **niet beschouwd als** permanente openingen.
- Een apparaat wordt als buitenshuis beschouwd als het is geïnstalleerd met een beschutting die niet verder gaat dan een gedeeltelijke behuizing met een bovenbedekking en drie zijwanden, mits 30% of meer van de horizontale omtrek van de behuizing permanent open is. **(Afb 4 & Afb 5)**
  - Alle openingen moeten permanent open zijn.
  - Schuifdeuren, garagedeuren, ramen of met gaas afgesloten openingen worden niet beschouwd als permanente openingen..



## Gasaansluitingen

### Aan een Gascilinder: Optie 1

Gebruik een propaancilinder van minimaal 6 kg of een butaancilinder van 13 kg, vervaardigd en gemerkt volgens nationale en regionale voorschriften. Zorg ervoor dat de cilinder voldoende brandstof kan leveren om het apparaat te laten functioneren. Bij twijfel kunt u bij uw lokale gasleverancier navragen.

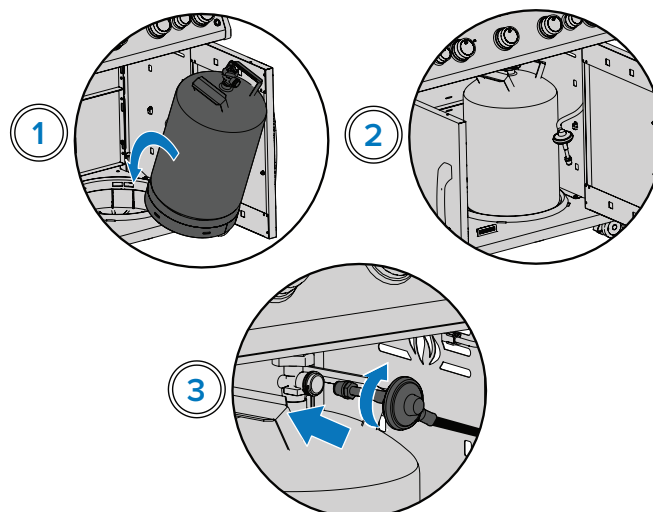
Gebruik een gasdrukregelaar en slang die door Napoleon worden geleverd; als deze niet worden meegeleverd, gebruik dan een regelaar en slang die voldoen aan de Europese Norm en regionale voorschriften. Voor Zuid-Afrika moet een door SANS 1237 goedgekeurde drukregelaar worden gebruikt. De aanbevolen lengte van de slang is 0,9 m. De slang mag nooit langer zijn dan 1,5 m.

**OPMERKING:** De slang moet worden vervangen voordat de vervaldatum die erop staat, is verstreken.

Plaats cilinders alleen binnen de maximale breedte- en hoogteafmetingen op de onderste plank van de behuizing. Cilinders die de maximale afmetingen overschrijden, moeten buiten de behuizing op een vlakke ondergrond worden geplaatst. Raadpleeg het onderstaande diagram voor specifieke afmetingen.

### Aansluiting en Installatie

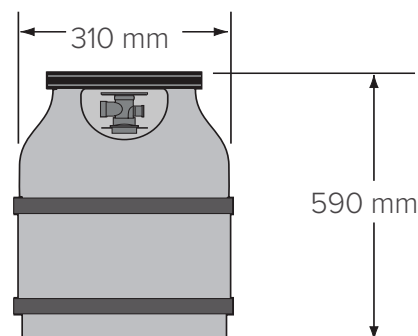
- Controleer de cilinder op deuken of roest en laat hem controleren door uw gasleverancier.
- Gebruik nooit een cilinder met een beschadigde klep
- Plaats de cilinder in de daarvoor bestemde ruimte op de onderste plank.
- Controleer of de slang van de gasregelaar niet gedraaid of geknikt is.
- Verwijder de dop of plug van de brandstofklep van de cilinder
- Draai de regelaar vast aan de cilinderklep.
- Zorg ervoor dat de slang niet in contact komt met de lekbak of andere oppervlakken met hoge temperaturen van de grill, omdat deze dan smelt en brand veroorzaakt
- Zorg ervoor dat de cilinder niet wordt blootgesteld aan extreme hitte of direct zonlicht.
- Test alle verbindingen op lekkage voordat u de grill in gebruik neemt. Zie **“Lektest”**.



**OPMERKING:** Inspecteer de afdichting van de LP-gascilinderklep op scheuren, slijtage of achteruitgang elke keer dat de cilinder wordt vervangen of bijgevuld.

Elke LP-gascilinder die tekenen van schade of achteruitgang vertoont, inclusief zichtbare scheuren en putjes, moet ongebruikt worden teruggebracht naar de verkoper.

### Maximale Cilinderafmetingen



### WAARSCHUWING!

- Bewaar geen reserve-gascilinder onder de grillkop of zijbranders.
- Gebruik nooit een gascilinder die meer dan 80% vol is.
- Volg alle specificaties en instructies nauwkeurig op om brand, explosie, materiële schade, persoonlijke verwondingen of overlijden te voorkomen.
- Koppel de grill en de afzonderlijke afsluitklep van het gasleidingsysteem af tijdens druktesten boven de 3,5 kPa.

## Aan een Huishoudelijke Gasleiding: Optie 2

- Als de grill rechtstreeks op een huishoudelijke gasleiding moet worden aangesloten, koppel dan de meegeleverde slang en regelaar af en gooi deze weg. Volg de instructies voor het aansluiten op de huishoudelijke gasleiding. Een goedgekeurde slang is beschikbaar bij uw Napoleon-grilldealer.
  - Een gasleiding en een snelle ont koppeling, ontworpen voor aardgas en gecertificeerd voor gebruik buitenshuis, worden meegeleverd bij aardgasgrills.
  - De gasinstallatie moet de juiste druk leveren aan de ingang van de grill. Zie Technische Gegevens voor specificaties.
  - Leidingen en kleppen stroomopwaarts van de snelle ont koppeling worden niet geleverd.
  - De gasleiding moet worden dimensioneerd om de warmte-invoer te leveren die op het beoordelingsplaatje staat, op basis van de lengte van de leiding.
1. De aansluiting op de gasleiding moet worden uitgevoerd door een erkende gasmonteur en getest op lekken voordat de grill in gebruik wordt genomen.
  2. Leid de slang niet in de nabijheid van de lekbak of over de achterkant van het paneel.
  3. Zorg ervoor dat de slang geen contact maakt met hete oppervlakken.

## Snelle Ontkoppeling

- Installeer de snelle ont koppeling niet in een opwaartse richting.
- Een gemakkelijk toegankelijke handmatige afsluitklep moet stroomopwaarts van de snelle ont koppeling worden geïnstalleerd, en zo dicht mogelijk bij de ont koppeling.
- Verbind het gekronkelde uiteinde van de slang met de fitting aan het uiteinde van de verzamelbuis of flexibele buis (indien van toepassing).
- Trek aan met twee sleutels. Gebruik geen draadafdichtmiddel of pijplijm.
- Voer een lekkagetest uit bij alle aansluitingen voordat u de gasgrill in gebruik neemt. Zie **“Lekkagetest”**.



### WAARSCHUWING!

- Sluit de afzonderlijke afsluitklep af om de grill te isoleren van het gasleidingsysteem tijdens druktesten van gelijk of minder dan 3,5 kPa.
- Controleer de slang op tekenen van overmatige slijtage, smelting, sneden of scheuren. Als de slang beschadigd is, moet deze worden vervangen door een assembly die specifiek door Napoleon wordt aanbevolen.



### WEES VOORZICHTIG!

De deksel van de grill en de hele vuurdoos kunnen erg heet worden tijdens gebruik.

## Technische Gegevens

De volgende tabel geeft de bruto warmte-invoer, gasverbruikwaarden en sproeierformaten weer die overeenkomen met elke brander per Gascategorie:

	Sproeierformaat		Bruto Warmte-Invoer (Totaal)	Gasverbruik (Totaal)
	I	II	I / II	I / II
Hoofdbesturing (365)	1.11 mm	#62	10.5 kW	764 g/h
Hoofdbesturing (425)	#59	#64	14.25 kW	1037 g/h
Hoofdbesturing (525)	#61	#65	16.6 kW	1208 g/h
Hoofdbesturing (625)	#61	#65	20.75 kW	1514 g/h
Achter	#57	#62	5 kW	364 g/h
Zij (2 Tegel Infrarood)	0.86 mm	#69	3 kW	218 g/h
Zij (3 Tegel Infrarood)	#59	#64	4.5 kW	327 g/h
Zij Vlam	0.86 mm	#69	3 kW	218 g/h

De volgende tabel geeft alle gecertificeerde gassen en drukken weer. Controleer of de informatie op het beoordelingsplaatje overeenkomt met deze lijst.



**OPMERKING:** Gebruik alleen regelaars die de hier vermelde druk leveren.

Gascategorie	3B/P(30)	3+(28-30/37)	3P(37)	3B/P(50)
Sproeierformaten	I	I	I	II
Gassen / Drukken	Butaan 30mbar Propaangas 30mbar	Butaan 28-30mbar Propaangas 37mbar	Propaangas 37mbar	Butaan 50mbar Propaangas 50mbar
Land	AL, BE, BG, CY, CZ, DK, EE, FI, FR, GB, GR, HR, HU, IS, IT, LT, LU, MT, NL, NO, PL, RO, SE, SI, SK, TR	BE, CH, CY, CZ, ES, FR, GB, GR, IE, IT, LT, LU, LV, PL, PT, SI, SK, TR	BE, CH, CZ, ES, FR, GB, GR, HR, HU, IE, IT, LT, NL, PL, PT, RO, SI, SK, TR	AT, CH, CZ, DE, SK

## Lekkagetest

### Waarom en Wanneer Lekkagetest?

Een lekkagetest bevestigt dat er geen gas ontsnapt nadat je de slang op de gasvoorziening hebt aangesloten.

Elke keer als de tank wordt bijgevuld en opnieuw geïnstalleerd, zorg ervoor dat er geen lekkages zijn op de aansluiting waar de regelaar op de tank wordt aangesloten.

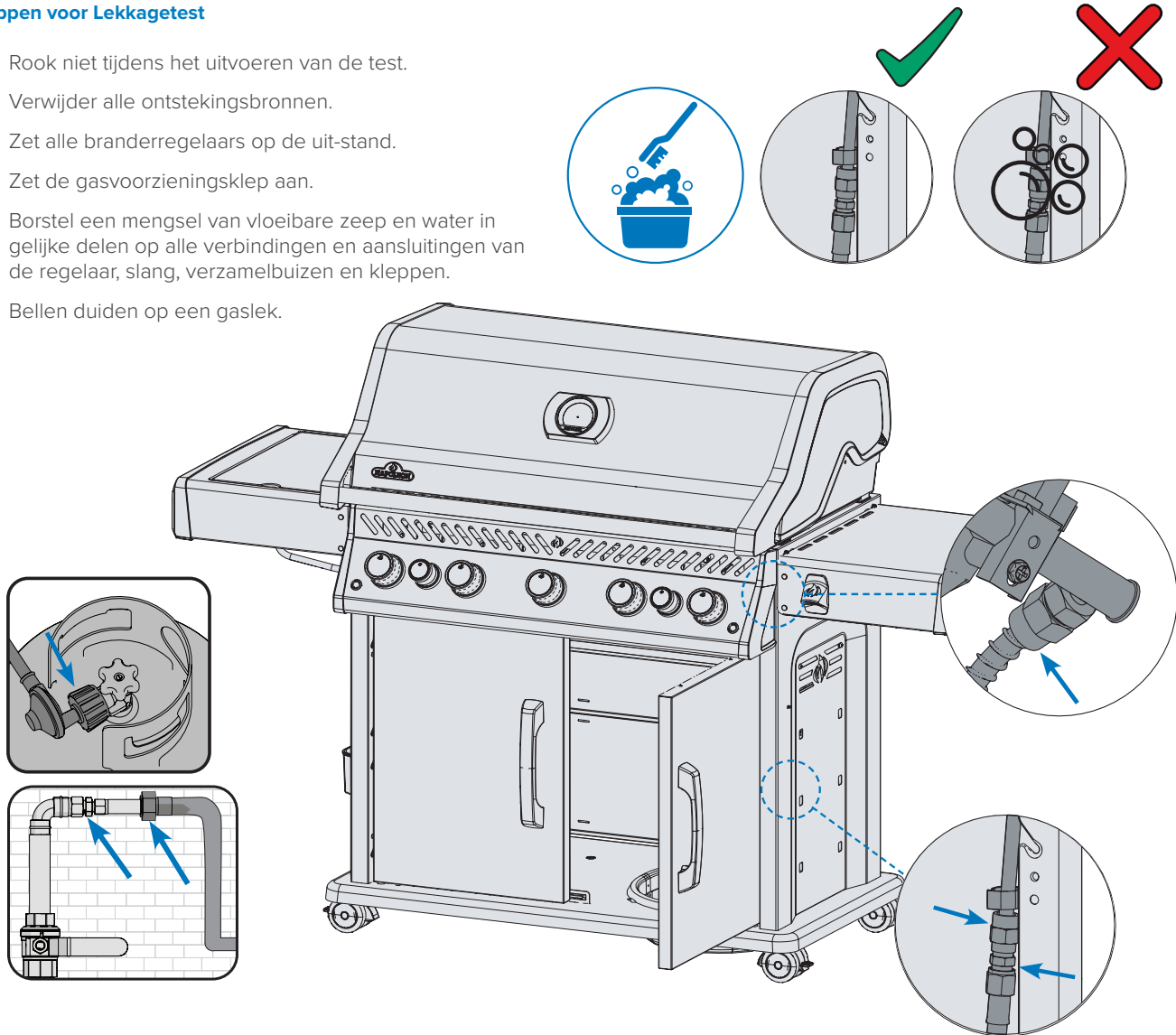
Voer een lekkagetest uit bij deze grill voordat je hem gebruikt, jaarlijks en wanneer er gascomponenten worden vervangen.

### Stappen voor Lekkagetest

1. Rook niet tijdens het uitvoeren van de test.
2. Verwijder alle ontstekingsbronnen.
3. Zet alle branderregelaars op de uit-stand.
4. Zet de gasvoorzieningsklep aan.
5. Borstel een mengsel van vloeibare zeep en water in gelijke delen op alle verbindingen en aansluitingen van de regelaar, slang, verzamelbuizen en kleppen.
6. Bellen duiden op een gaslek.

### Als je een Lek vindt

1. Draai eventuele losse verbindingen aan.
2. Als het lek niet kan worden gestopt, sluit dan onmiddellijk de gasvoorziening af en koppel de grill los.
3. Laat de grill inspecteren door een gecertificeerde installateur of dealer.
4. Gebruik de grill niet totdat het lek is verholpen.



### GEVAAR!

- Gebruik nooit een open vlam om op gaslekken te controleren. Vonken of vlammen kunnen brand, explosies, schade aan eigendommen, ernstige lichamelijke verwondingen of de dood veroorzaken.
- Gebruik alleen de drukregelaar en slangenmontage die bij de grill zijn geleverd, of een die voldoet aan de lokale voorschriften.

# Bediening

## Je Grill Aansteken

### Is het de eerste keer? Voer een Burn-off uit:

Verwijder het verwarmrek en zet de hoofdbranders 30 minuten op hoge stand. Het is normaal dat de grill een geur afgeeft de eerste keer dat hij wordt aangestoken. Deze geur wordt veroorzaakt door de "burn-off" van interne verven en smeermiddelen die tijdens het productieproces zijn gebruikt en zal niet opnieuw optreden.



### WAARSCHUWING!

- Gebruik de achter- of zijbrander niet tijdens het uitvoeren van een "Burn-off".

### Hoofdbrenner Aansteken

1. Open de grilldeksel.
2. Druk en draai langzaam een van de hoofdbrenndknoppen tegen de klok in naar de HOGE stand totdat de ontstekingsvlam oplicht. Blijf de regelknop indrukken totdat de brander aan is en laat vervolgens los.
3. Als de ontstekingsvlam niet oplicht – draai onmiddellijk de regelknop met de klok mee naar de UIT stand. Herhaal stap 2.
4. Als de ontstekingsvlam en brander niet binnen 5 seconden oplichten – draai de regelknop met de klok mee naar de UIT stand. Wacht 5 minuten zodat het gas kan verdampen. Herhaal stappen 2 en 3, of steek aan met een lucifer. (Fig. 6).

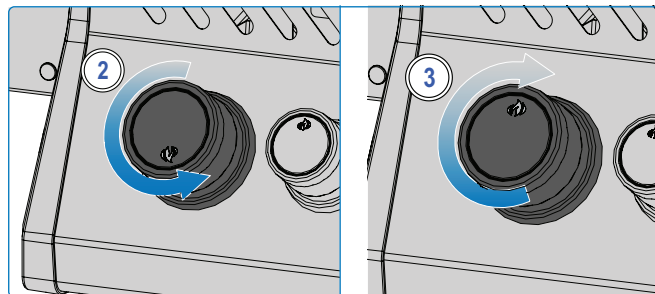
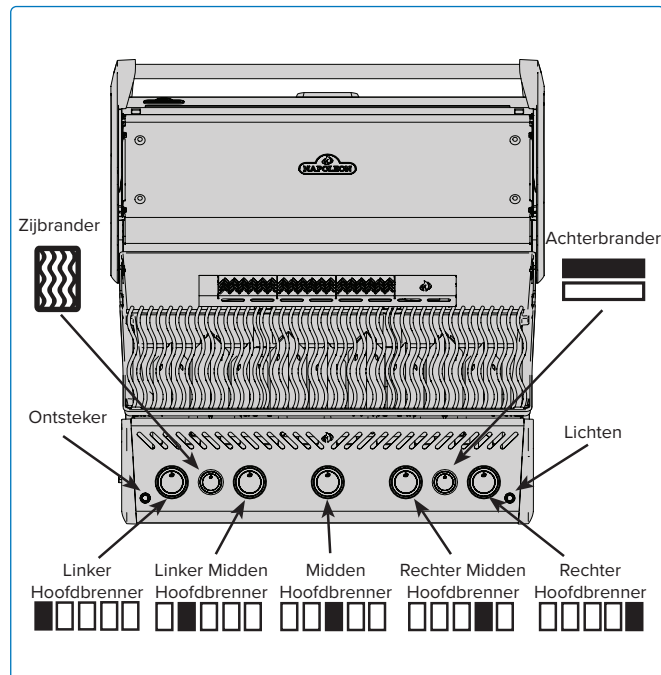


### WAARSCHUWING!

- Gebruik de achterbrander niet tijdens het gebruik van de hoofdbrenner.

### Achterbrander Aansteken (indien uitgerust)

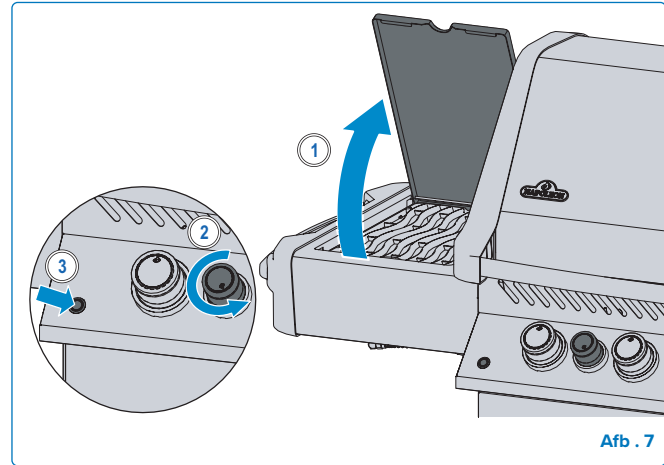
1. Open de grilldeksel.
2. Verwijder het verwarmrek.
3. Druk en draai langzaam de knop van de achterbrander tegen de klok in naar de HOGE stand.
4. Druk op de ontstekingsknop en houd deze ingedrukt totdat de brander oplicht, of steek aan met een lucifer.
5. Als de brander niet oplicht – draai de branderregelknop met de klok mee naar de UIT stand. Wacht 5 minuten. Herhaal stappen 3 en 4. (Afb. 6).



Afb. 6

### Zijbrander Aansteken (indien uitgerust)

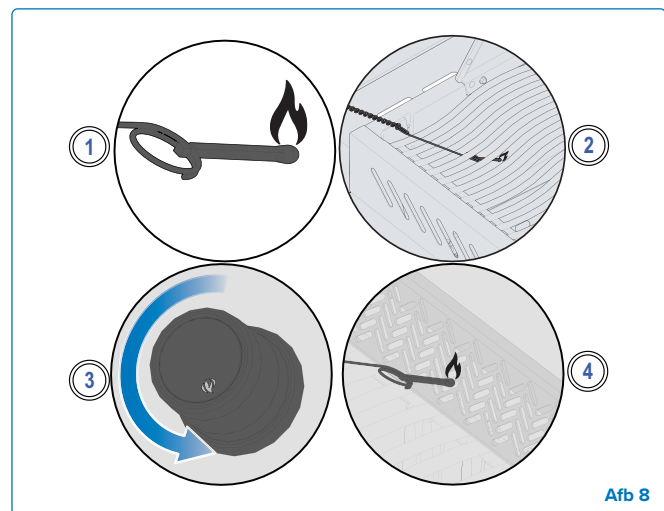
1. Open het brander deksel.
2. Druk en draai langzaam de knop van de zijbrander tegen de klok in naar de HOGE stand.
3. Druk op de ontstekingsknop en houd deze ingedrukt totdat de brander oplicht, of steek aan met een lucifer.
4. Als de brander niet ontsteekt – draai de branderregelknop met de klok mee naar de UIT stand. Wacht 5 minuten. Herhaal stappen 2 en 3. **(Afb. 7).**



Afb. 7

### Aansteken met een Lucifers

1. Bevestig de lucifer aan de meegeleverde ontstekingsstaaf.
2. Steek de brandende lucifer door de kookroosters en searplaten terwijl je de bijbehorende branderknop naar HOGE stand draait. **(Afb 8).**

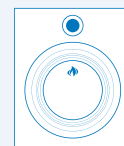


Afb 8



### WAARSCHUWING!

- Zorg ervoor dat alle branderbedieningen in de UIT-stand staan voordat je langzaam de gasvoorzieningsklep opent.
- Volg de ontstekingsinstructies zorgvuldig op.
- Zorg ervoor dat de deksel van de grill OPEN is tijdens het ontsteken.
- Pas de kookroosters niet aan terwijl de grill heet is of in gebruik.
- Reinig regelmatig het vet uit de gehele eenheid, inclusief de vetopvanglade en de searplaten, om ophoping en vetbranden te voorkomen.



## Grill Instructies

### Gebruik van de Hoofdbrenner

- Verhit de grill voor voordat je voedsel dichtschroeit door alle hoofdburners op hoog te zetten met de deksel gesloten gedurende ongeveer 10 minuten.
- Voedsel dat slechts korte tijd nodig heeft om te koken, zoals vis en groenten, kan met de deksel open worden gegrild.
- Grillen met de deksel gesloten zorgt voor hogere en consistente temperaturen die het vlees gelijkmatiger garen en de kooktijd kunnen verkorten..
- De kookroosters kunnen worden ingesmeerd met olie voordat je de grill voorverwarmt om vastplakken bij het grillen van mager vlees zoals kipfilet of varkensvlees te verminderen.
- Voedsel dat langer dan 30 minuten nodig heeft om te koken, zoals roosteren, kan indirect worden gekookt met de brander aan de tegenovergestelde kant van het voedsel. Zie Indirect Grillen.
- Verwijder overtollig vet van vlees om vlammen te voorkomen of verlaag de temperatuur van de grill.
- Bij vlammen – verplaats voedsel weg van de vlammen en verlaag de warmte. Laat de deksel open.

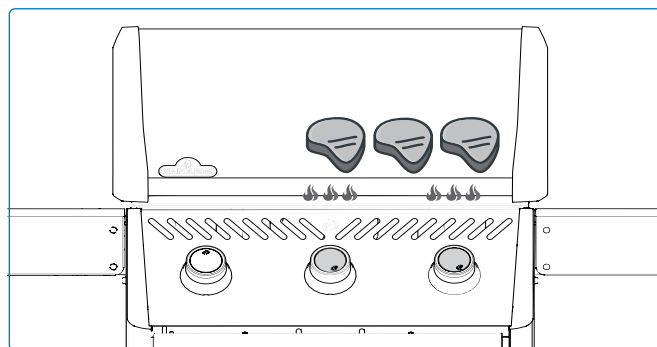
### Direct Grillen

Deze methode wordt vaak gebruikt voor het dichtschroeien of voor voedsel dat slechts korte tijd hoeft te worden gekookt, zoals hamburgers, steaks, kip of groenten.

Plaats het voedsel op de kookroosters direct boven de hitte.

Dichtschroeit het vlees eerst om de sappen en smaak te behouden.

Verlaag de temperatuur van de grill om verder te koken naar jouw voorkeur.



### ⚠ GEVAAR!

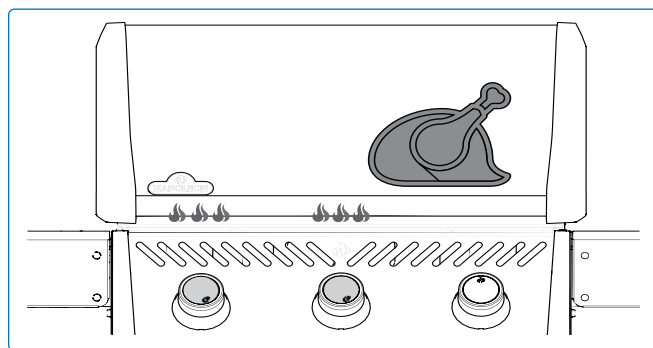
- Gril voedsel nooit direct op de vlam van de zijbrander. Deze is alleen bedoeld voor gebruik met potten en pannen.
- Sluit de zijbrander deksel niet terwijl deze in gebruik is of heet is.
- Laat voedsel niet onbeheerd achter op brandende branders.
- Verwarm geen voedsel in een frituurpan op de zijbrander. Koken met olie kan gevaarlijk zijn.
- Maak regelmatig vet uit het hele toestel schoon, inclusief de vetopvanglade en de grillplaten, om ophoping en vetbranden te voorkomen.

### Indirect Grillen

Deze methode maakt gebruik van lagere temperaturen en circuleert de warmte rondom het voedsel, waardoor het langzaam en gelijkmatig gaart. Gebruik deze methode om grotere stukken vlees te koken of voedsel dat vatbaar is voor vlammen, zoals braadstukken, kip of kalkoen.

Zet één of meer branders aan en plaats het voedsel op het kookrooster waar geen vlam of brander aanwezig is.

Grillen op een lagere temperatuur en met een langere kooktijd resulteert in malser vlees.



### Vlam Side Burner (indien uitgerust)

De vlam side burner kan worden gebruikt zoals een kookplaat om sauzen of soepen te maken. De maximale diameter van de pan of pot is 10" (25 cm). Zorg ervoor dat je grill op een plaats staat die beschermd is tegen de wind, anders kan de prestaties van de zijbrander worden beïnvloed.

### Infrarood Zijbrander (indien uitgerust)

Om te bedienen, volg de instructies voor het "Zijbrander Aansteken". De infrarode warmte biedt een gelijkmatig kookoppervlak voor het dichtschroeien van voedsel wanneer deze op hoog is ingesteld.

Sommige modellen van de zijbrander hebben een in hoogte verstelbaar kookrooster.

### Grillen in de Nacht (indien van toepassing)

- Verlicht de bedieningsknoppen door het lampje-icoon op het bedieningspaneel in te drukken.
- Rogue PRO-modellen hebben wit verlichte bedieningsknoppen.
- Rogue PRO-S-modellen zijn uitgerust met een verlichtingssysteem dat reageert op de positie van de bedieningsknop. Wanneer een brander in werking is, zal de bijbehorende bedieningsknop rood oplichten, terwijl de overige knoppen blauw blijven.



#### GRILLEN TIP!

Voeg een Napoleon rookaccessoire toe aan je grill om je vlees op smaak te brengen.



#### GRILLEN TIP!

Gebruik een thermometer om de interne temperatuur van vlees te controleren en ervoor te zorgen dat het perfect gaar is.

## Hoe de Achterbrander en Rotisserie te Gebruiken

### Het Monteren van je Rotisserie Kit (indien uitgerust)

**Opmerking:** Verwijder het warmhoudrek voordat je de achterbrander en spitstaaf gebruikt. Extreme hitte kan het warmhoudrek beschadigen.

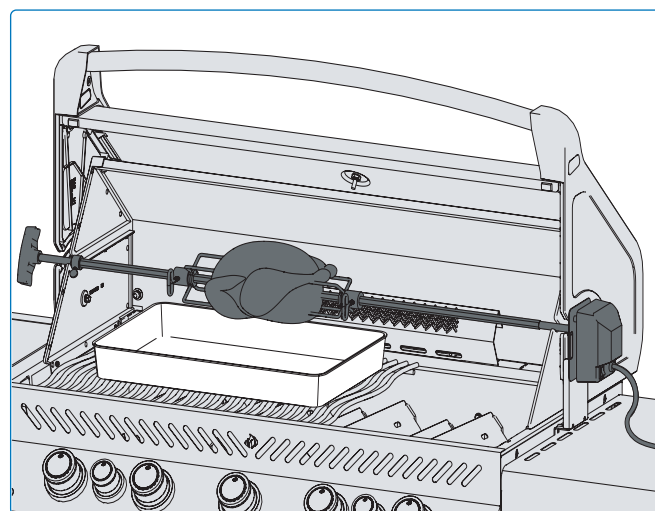
1. Installeer de rotisserie-motor aan de zijkant van de grill met behulp van de montagebeugel(en). Sommige modellen hebben al gemonteerde beugels.
2. Zodra de beugel aan de grill is bevestigd, schuif je de rotisserie-motor op de beugel.
3. Schuif de eerste rotisserie-vork net voorbij het midden van de spitstaaf en draai deze vast. Rijg het vlees aan de spitstaaf en duw het vlees in de vork. Schuif de tweede rotisserie-vork aan de andere kant van de spitstaaf en duw de vork in het vlees totdat het stevig vastzit. Draai de vork vast.
4. Steek voorzichtig het puntige uiteinde van de spitstaaf in de rotisserie-motor en leg het andere uiteinde op de ophangbeugels. De zware kant van het vlees zal van nature naar beneden hangen om de belasting te balanceren.
5. Schuif de stopbus op de spitstaaf totdat deze voorbij de binnenkant van de kap is. Dit zorgt ervoor dat de spitstaaf niet zijwaarts beweegt.
6. Draai de stopbus en de spitstaafhendel vast. Plaats een metalen schaal onder het vlees om de druppels op te vangen.



**BELANGRIJK!** Draag altijd handschoenen bij het hanteren van de onderdelen van de grill.

### Tips voor het Gebruik van de Rotisserie:

- Gebruik de achterbrander op hoge stand totdat het vlees bruin wordt. Verlaag de hitte. Houd het deksel gesloten.
- Gebruik een thermometer om de interne temperatuur van het vlees te controleren.
- Braadstukken en gevogelte moeten aan de buitenkant bruin worden en aan de binnenkant mals blijven.
- Gebruik de druppels om te bestrijken en saus te maken.
- Een kip van 1,4 kilogram heeft ongeveer 1,5 uur nodig op een gemiddelde tot hoge temperatuur.
- Houd rekening met de capaciteit van je rotisserie-motor. Overlaad je apparatuur nooit.
- Zorg ervoor dat je altijd een gelijkmatig gebalanceerde lading op je rotisserie plaatst.



### Hoe meerdere kippen te koken



### WAARSCHUWING!

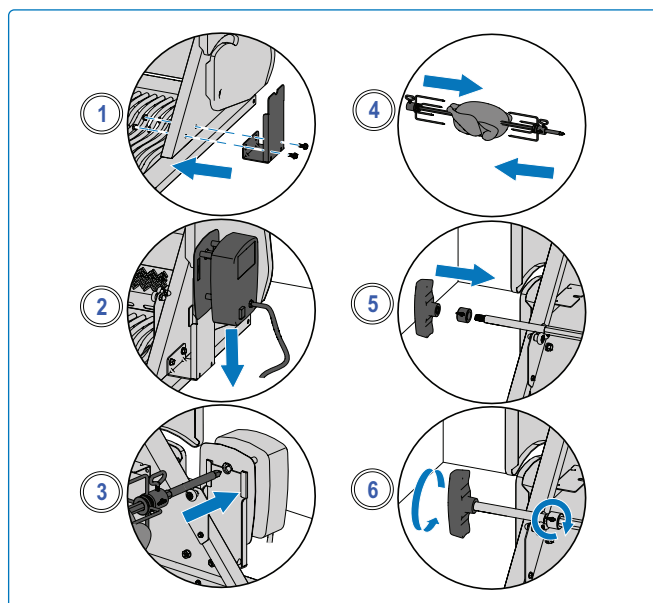
- Demonteer de rotisserie-onderdelen nadat je klaar bent met koken, was ze met warm, zeepachtig water en bewaar ze binnen.
- Gebruik nooit een gasfles die meer dan 80% vol is.
- Gebruik hittebestendige grillhandschoenen bij het hanteren van de hete rotisserie-onderdelen.
- Koppel de rotisserie-stekker los van het stopcontact wanneer de grill niet in gebruik is.



### WIST JE DAT?

Je kunt de kookroosters verwijderen als ze in de weg zitten bij het koken van grotere stukken vlees.


1. Bind of prik de vleugels aan het lichaam van de kippen.
2. Schuif de rotisserie-vork op de spitstaaf.
3. Rijg de eerste kip aan de spitstaaf totdat deze op zijn plaats wordt gehouden door de rotisserie-vork. Draai vast.
4. Rijg de volgende 2 kippen aan de spitstaaf zodat alle kippen dicht bij elkaar zitten.
5. Schuif de tweede rotisserie-vork op de spitstaaf en duw deze in de kippen totdat alle 3 de kippen stevig bij elkaar zitten. Draai vast.



## De Grillervaring Checklist

Raadpleeg deze lijst elke keer als je gaat grillen

- Lees de Gebruikershandleiding**  
Zorg ervoor dat je de gebruikershandleiding en alle veiligheidsinstructies hebt gelezen.
- Bereid je werkgebied voor**  
Zorg ervoor dat alles wat je nodig hebt tijdens het grillen, zoals je gereedschap, kruiden, sauzen en borden, binnen handbereik is. Laat je voedsel niet onbeheerd, anders kan het verbranden.
- Maak de vetopvanglade schoon**  
Zorg ervoor dat je de vetopvanglade altijd schoonmaakt voordat je gaat grillen om branden en vlammen te voorkomen.
- Een keer omdraaien en niet gluren**  
Probeer niet te veel het deksel te openen en te gluren, anders ontsnapt de warmte en verandert je temperatuur en kooktijden. Draai je voedsel slechts één keer om, vooral bij steak en kip.
- Controleer de slang**  
Zorg ervoor dat de grill uitgeschakeld en afgekoeld is. Controleer de slang op tekenen van overmatige slijtage of sneden. Laat de slang vervangen voordat je deze gebruikt als de slang beschadigd is.
- Laat ruimte**  
Laat wat ruimte op de grill en tussen het voedsel, zodat je het voedsel kunt verplaatsen als dat nodig is.
- Verhit en reinig de roosters**  
Bedek de roosters met plantaardige vet en verwarm je grill voor om overtollig residu te verbranden en plakken te voorkomen. Reinig gietijzeren roosters met een koperen draadborstel en roestvrijstalen roosters met een roestvrijstalen borstel. Zie "Reinigingsinstructies".
- Gebruik een thermometer**  
Gebruik een thermometer om te zorgen dat het voedsel grondig is gaar. Volg de juiste temperatuur richtlijnen voor alle soorten vlees, vooral gevogelte.

 **OPMERKING:** Roestvrijstalen kookroosters zijn corrosiebestendig en vereisen minder onderhoud dan gietijzeren roosters.



### GRILLEN TIP!

Ontdek inspirerende recepten en grilltechnieken in de kookboeken van Napoleon of bezoek [www.napoleon.com](http://www.napoleon.com)



### GRILLEN TIP!

Verwarm de grill altijd voor voordat je gaat koken om achtergebleven residu te verbranden en te voorkomen dat voedsel aan het rooster blijft plakken.



### OLIE EN VET SUGGESTIE!

Druivenpitolie  
Zonnebloemolie  
Sojaolie  
Extra vierge olijfolie  
Canola-olie  
Als deze niet beschikbaar zijn, kies dan een olie of vet met een hoog rookpunt. Gebruik geen gezouten vetten zoals boter of margarine.



## CAUTION!

### Hoe Gietijzeren Kookroosters In te Wrijven








Deze procedure **MOET** worden uitgevoerd vóór het eerste gebruik en elke 3-4 keer herhaald worden om de roosters er als nieuw uit te laten zien.

1. Verwijder de gietijzeren roosters van de grill.
2. Was de roosters met warm, zeepachtig water en een zachte doek. Dep ze droog en laat de roosters volledig drogen.
3. Breng gelijkmatig vet/olie aan met een siliconen kwast op beide zijden.
4. Verwarm het apparaat voor op 175 °C - 200 °C.
5. Installeer de kookroosters en kook 30 minuten.
6. Breng een tweede gelijkmatige laag vet/olie aan op de kookroosters en blijf nog eens 30 minuten koken.
7. De roosters zijn nu ingesmeerd.



**OPMERKING:** Als er roest is gevormd op de gietijzeren roosters, verwijder de roest met een schuurpad of koperen borstel en herhaal het inwrijfproces.

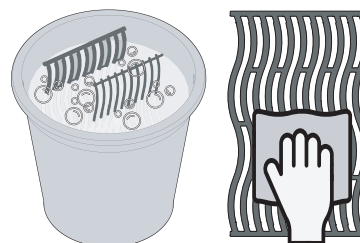
# Infrarood Grillgids

Voedsel	Regelknopinstelling	Kooktijd	Suggesties
 <b>Steak</b> 2,54 cm dik	HOGE 2 minuten aan elke kant.	Rare – 4 minuten	Vraag om gemarmerd vet in het stuk. Vet is een natuurlijke malsmaker en houdt het vlees sappig.
	HOGE naar GEMIDDELDE Hoge temperatuur 2 minuten aan elke kant, daarna omschakelen naar gemiddelde temperatuur.	Medium – 6 minuten	
		Well Done – 8 minuten	
 <b>Hamburger</b> 1,27 cm dik	HOGE 2 minuten aan elke kant.	Rare – 4 minuten	Houd de hamburgers even dik voor gelijke kooktijden. Hamburgers van 2,5 cm dik of meer moeten met indirecte hitte worden gegrild.
	HOGE 2 ½ minuten aan elke kant.	Medium – 5 minuten	
	HOGE 3 minuten aan elke kant.	Well Done – 6 minuten	
 <b>Kip</b>	HOGE, GEMIDDELDE, LAAG 2 minuten aan elke kant, daarna gemiddelde-laag naar lage temperatuur.	20 – 25 minuten	Snijd het gewricht dat de dij en het been verbindt $\frac{3}{4}$ door zodat het vlees plat op de brander ligt en gelijkmatig kookt.
 <b>Varkenskoteletten</b>	GEMIDDELDE	6 minuten aan elke kant	Kies dikke stukken voor malsere vlees. Snijd overtollig vet af.
 <b>Spare ribs</b>	HOGE naar LAAG Hoge temperatuur gedurende 5 minuten, daarna laag totdat het gaar is.	20 minuten aan elke kant, regelmatig draaien	Kies magere, vleesrijke ribben. Gril totdat het vlees gemakkelijk van het bot komt.
 <b>Lamskoteletten</b>	HOGE naar GEMIDDELDE Hoge temperatuur gedurende 5 minuten, daarna gemiddelde temperatuur totdat het gaar is.	15 minuten aan elke kant	Kies dikke stukken voor malsere vlees. Snijd overtollig vet af.
 <b>Hotdogs</b>	GEMIDDELDE naar LAAG	4 – 6 minuten	Kies grotere knakworsten en snijd ze in de lengte door voordat je ze grilt.

# Reinigingsinstructies

## Eerste Gebruik

1. Was de roosters met de hand met water en mild afwasmiddel om eventuele resten van het productieproces te verwijderen. NIET in de vaatwasser wassen.
2. Spoel grondig af met heet water en droog volledig met een zachte doek om te voorkomen dat er vocht in het gietijzer komt.

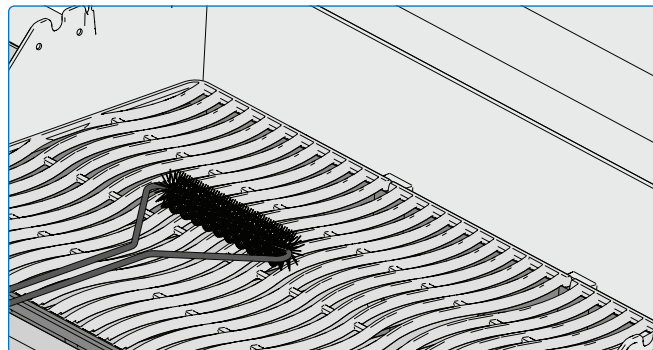


## Gietijzeren Roosters

- Smeer je roosters in om een beschermende laag aan te brengen die corrosie voorkomt. Zie Grilltips – **Hoe je je gietijzeren kookroosters inwrijft.**

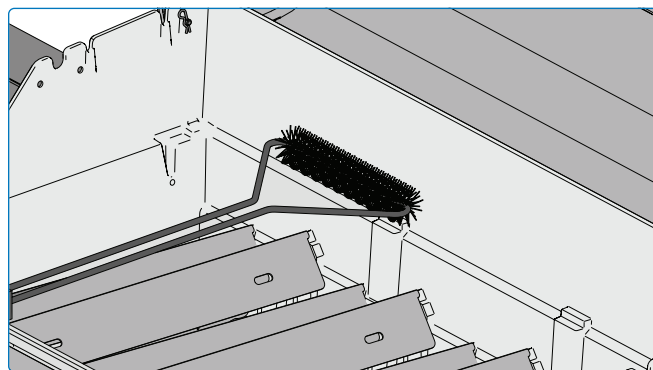
## Roestvrijstalen Roosters

- Roestvrijstalen kookroosters kunnen worden schoongemaakt door de grill voor te verwarmen en een draadborstel te gebruiken om het residu te verwijderen.
- Roestvrijstalen roosters zullen permanent verkleuren door regelmatig gebruik vanwege de hoge temperaturen bij het grillen.



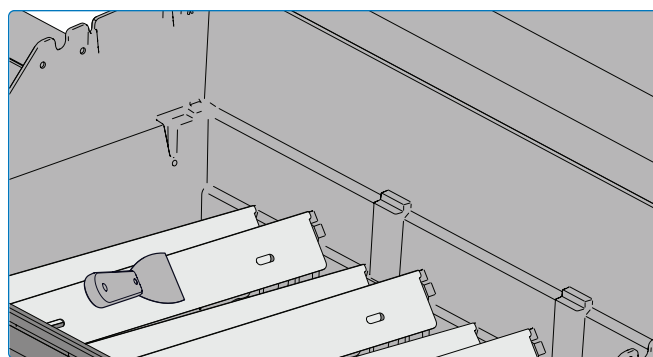
## Infrarood Zijbrander

- De meeste druppels en voedseldeeltjes die op het oppervlak van de infraroodbrander vallen, worden onmiddellijk verbrand vanwege de hoge intensiteit van de hitte.
- Reinig de keramische tegel niet met een draadborstel.
- Gebruik geen water of andere vloeistoffen om de brander schoon te maken. Een onmiddellijke temperatuurverandering zal scheuren in de keramische tegel veroorzaken.
- Steek de brander aan en laat deze 5-10 minuten op hoge stand werken om eventuele resten te verwijderen.



## Binnenkant van de Grill

1. Verwijder de kookroosters.
2. Gebruik een koperen draadborstel om los vuil van de zijkanten en onderkant van het deksel te reinigen.
3. Schraap de seerplaten schoon met een plamuurmes of schraper. Gebruik een draadborstel om de as te verwijderen.
4. Verwijder de seerplaten en borstel vuil van de branders met een draadborstel.
5. Veeg vuil van de binnenkant van de grill in de druippan.



### GEVAAR!

- Draag altijd beschermende handschoenen en een veiligheidsbril bij het schoonmaken van je grill.
- Opgeschoopt vet is een brandgevaar.
- Schoonmaken mag alleen worden gedaan wanneer de grill koel is om de mogelijkheid van brandwonden te voorkomen.

## Druippan

Elke grillkop, zijbrander en inbouwbrander heeft een bijbehorende druippan. Deze is gemakkelijk toegankelijk via deuren of openingen.

- Vet en overtollige druppels verzamelen zich in de druippan onder de grill en hopen zich op in de wegwerp vetopvangbak onder de druippan (indien van toepassing).
- Gebruik alleen door Napoleon goedgekeurde voeringen op de druippan. Gebruik nooit aluminiumfolie, zand of ander niet-goedgekeurd materiaal. Dit kan voorkomen dat het vet goed doorstroomt.
- Reinig regelmatig om vetophoping te voorkomen – ongeveer elke 4-5 keer gebruik.

### Reinigingsstappen:

1. Schuif de druippan uit de grill om toegang te krijgen tot de wegwerp vetopvangbak of om de druippan schoon te maken.
2. Schraap de druippan schoon met een plamuurmes of schraper.
3. Vervang de wegwerp vetopvangbak elke 2-4 weken, afhankelijk van het grillgebruik (indien van toepassing).
4. Raadpleeg je Napoleon Grill-dealer voor benodigheden.

## Bedieningspaneel

Gebruik ALLEEN warm, zeepsop.

De tekst is direct op het bedieningspaneel gedrukt en zal geleidelijk slijten als schurende of roestvrijstalen reinigingsmiddelen worden gebruikt.

Een juiste reiniging van het bedieningspaneel zorgt ervoor dat de tekst donker en leesbaar blijft.

## Aluminium Gietstukken

Reinig met warm, zeepsop. Aluminium roest niet, maar hoge temperaturen en weersinvloeden kunnen oxidatie op het oppervlak van de gietstukken veroorzaken, wat eruitziet als witte vlekken.

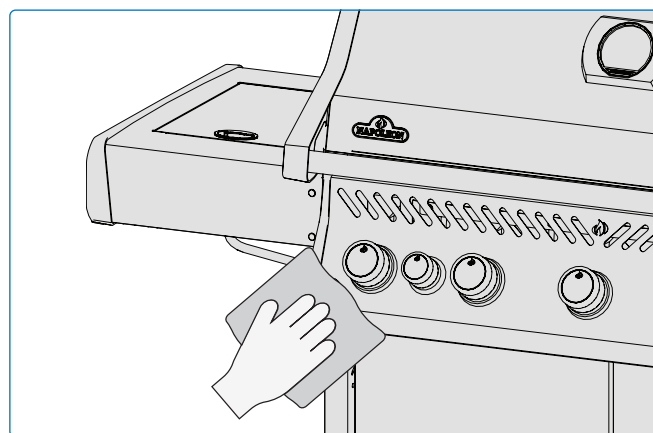
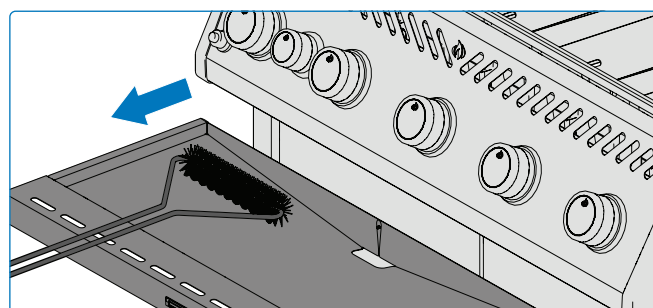
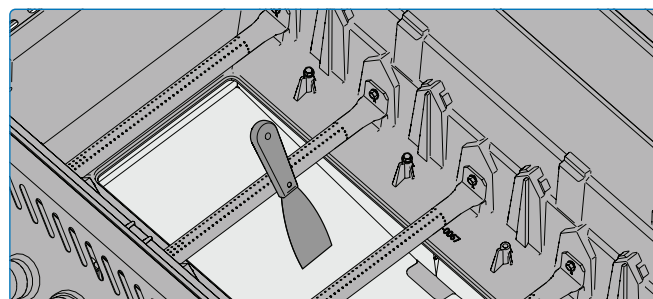
Zie “Onderhoudsinstructies” voor meer informatie over hoe geoxideerd aluminium te voorkomen.

## Buitenkant van de Grill

- Gebruik alleen een niet-schurend reinigingsmiddel. Schurende reinigingsmiddelen of staalwol zullen de afwerking krassen.
- Veeg altijd in de richting van de nerf.
- Hanteer porselein geëmailleerde onderdelen met zorg.
- De gebakken emaille afwerking is glasachtig en zal chippen als het wordt geraakt.
- Roestvrijstalen onderdelen verkleuren na verloop van tijd wanneer ze worden verwarmd en zullen een gouden of bruine tint krijgen. Dit is normaal en heeft geen invloed op de prestaties van de grill.

## ! WAARSCHUWING!

- Zorg ervoor dat alle branders zijn uitgeschakeld en de grill is afgekoeld voordat je gaat schoonmaken. Gebruik geen ovenreiniger om enig deel van de grill schoon te maken.
- Plaats de kookroosters of andere onderdelen van de grill niet in een zelfreinigende oven om ze schoon te maken. Reinig de grill in een gebied waar de schoonmaakoplossing geen schade aanricht aan terrassen, gazons of patio's.
- Barbecuesaus en zout kunnen corrosief zijn en zullen snelle achteruitgang van de grillonderdelen veroorzaken, tenzij ze regelmatig worden schoongemaakt.



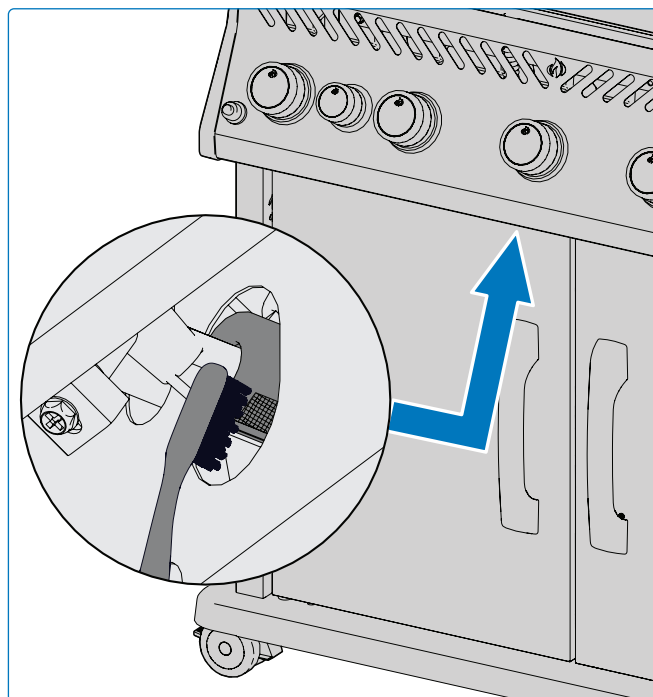
## Insectenrooster en Branderopeningen

Spinnen en insecten worden aangetrokken door kleine afgesloten ruimtes.

Napoleon heeft de brander uitgerust met een insectenrooster op de luchtklep. Dit vermindert de kans dat insecten nesten bouwen binnen de brander, maar elimineert het probleem niet volledig.

Een nest of web kan ervoor zorgen dat de brander vlam een zachte gele of oranje kleur krijgt en kan een brand of terugslag veroorzaken bij de luchtklep onder het bedieningspaneel.

1. Verwijder de schroef (schroeven) die de brander aan de achterwand van de grill bevestigt. Trek de brander naar achteren en omhoog om deze te verwijderen.
2. Gebruik een flexibele venturi-borsteltje om de binnenkant van de brander schoon te maken.
3. Schud los vuil uit de brander via de gasinlaat.
4. Controleer de branderopeningen en klepopeningen op verstoppingen: branderopeningen kunnen na verloop van tijd dichtslibben door kookresten en corrosie.
5. Gebruik een geopende paperclip of de meegeleverde onderhoudsbit om de branderopeningen schoon te maken.
6. Boor verstopte openingen uit met de meegeleverde boor in een kleine accuboormachine: dit kan gedaan worden met de brander aan de grill bevestigd, maar het is gemakkelijker als deze van de grill is verwijderd.
7. Buig de boor niet tijdens het boren van de openingen, omdat de boor kan breken.
8. Deze boor is voor branderopeningen en NIET voor messing openingen die de gasstroom naar de brander regelen.
9. Vergroot de gaten niet
10. Zorg ervoor dat het insectenrooster schoon, strak en vrij van pluïsjes of ander vuil is.
11. Volg de procedure in omgekeerde volgorde om de brander weer te installeren.
12. Zorg ervoor dat de klep de brander binnenkomt bij het installeren.
13. Vervang de seerplaatmontage en draai de schroeven vast om de herinstallatie te voltooien.



### GEVAAR!

- Het is zeer belangrijk dat de klep/opening de branderbuis binnengaat bij het opnieuw installeren van de brander na het schoonmaken en voordat je je grill aansteekt, anders kan er een brand of explosie optreden.
- Vermijd onbeschermd contact met hete oppervlakken.
- Gebruik geen schurende reinigingsmiddelen of staalwol op geschilderde, geëmailleerde of roestvrijstalen onderdelen van je grill, omdat dit de afwerking kan krassen.



### VEILIGHEID BOVEN ALLES!

Draag altijd beschermende handschoenen en een veiligheidsbril bij het onderhouden van je grill.

# Onderhoudsinstructies

## AANBEVELINGEN

Deze grill dient jaarlijks grondig geïnspecteerd en onderhouden te worden door een gekwalificeerde servicepersoon.

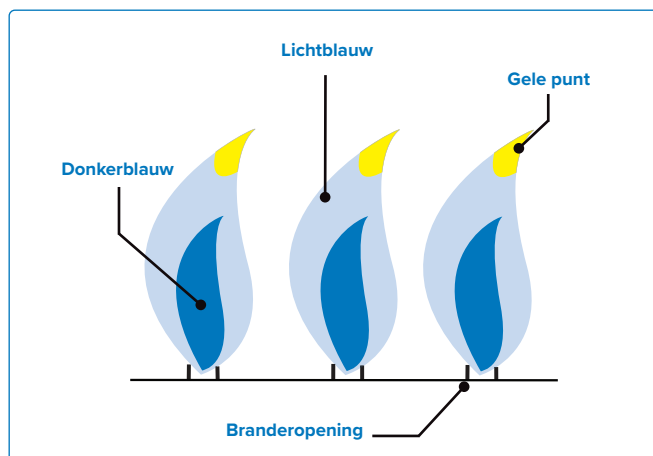
- Verstoor de luchtstroom voor ventilatie en verbranding niet.
- Houd de ventilatieopeningen van de gascilinderbehuizing, gelegen aan de zijkant van de wagen of behuizing en aan de voor- en achterkant van het onderste rek, vrij van vuil.

## Verbranding in Luchtinstelling



**BELANGRIJK!** Dit moet worden uitgevoerd door een gekwalificeerde gasinstallateur.

- De luchtklep is fabrieksinstelling en hoeft onder normale omstandigheden niet te worden aangepast. Aanpassingen kunnen nodig zijn onder extreme veldomstandigheden.
- De vlammen van de luchtklep zullen donkerblauw zijn, met een lichte blauwe rand en af en toe geel, wanneer correct afgesteld.
- Te weinig luchtstroom naar de brander zal roet en trage gele vlammen produceren.
- Te veel luchtstroom naar de brander zal ervoor zorgen dat de vlammen onregelmatig opkomen en ontstekingsproblemen veroorzaken.



## WAARSCHUWING!

- Houd de grill uit de buurt van brandbare materialen, benzine en andere ontvlambare dampen en vloeistoffen.

## Het Afstellen van de Luchtklep

1. Verwijder de kookroosters en seerplaten. Laat het deksel open.
2. Je moet mogelijk de kastdeur openen of de bovenste lade verwijderen (indien aanwezig) om toegang te krijgen tot de luchtklepschroef die zich aan de mond van de brander bevindt.
3. Verwijder de achterplaat om de luchtklep van de achterste buisbrander af te stellen.
4. Ver los de vergrendelingsschroef van de luchtklep en open of sluit de luchtklep indien nodig.
5. Steek de branders aan op hoge stand.
6. Inspecteer visueel de vlammen van de brander.
7. Zet de branders uit, draai de vergrendelingsschroeven aan en vervang de verwijderde onderdelen zodra de kleppen correct zijn ingesteld.
8. Zorg ervoor dat de insectenroosters zijn geïnstalleerd.



**OPMERKING:** Infraroodbranders hebben geen luchtinstelling.



## WIJ WILLEN HELPEN!

Neem contact op met de klantenservice van Napoleon voor aanbevolen vervangingsonderdelen.  
**+31 345 588655**

## Roestvrijstaal in Harde Omgevingen

Roestvrij staal oxideert of vlekken in de aanwezigheid van chloriden en sulfiden, vooral in kustgebieden, warme en sterk vochtige gebieden, en rond zwembaden en jacuzzi's. Deze vlekken lijken op roest, maar kunnen gemakkelijk worden verwijderd of voorkomen. Was roestvrijstalen en chromen oppervlakken elke 3-4 weken. Reinig met warm zeepsop

### Onderhoud van Branders

- Extreme hitte en een corrosieve omgeving kunnen oppervlaktecorrosie veroorzaken, zelfs als de brander is gemaakt van zwaarwandig 304 roestvrij staal.

### Onderhoud en Bescherming van Infraroodbranders

Je infraroodbranders zijn ontworpen voor een lange levensduur, maar je moet voorzichtig zijn om het barsten van hun keramische oppervlakken te voorkomen. Breuken zullen ervoor zorgen dat de branders niet goed functioneren.



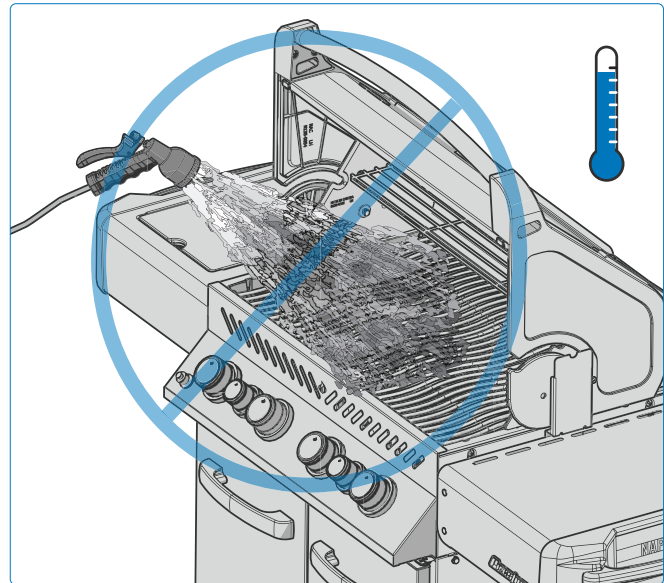
**BELANGRIJK!** Schade als gevolg van het niet volgen van deze instructies wordt NIET gedekt door de garantie op je grill.

### Ventilatie van Heet Lucht

- Heet lucht moet een manier hebben om uit de grill te ontsnappen zodat de branders goed functioneren.
- De branders kunnen zuurstof tekortkomen als de hete lucht niet kan ontsnappen, wat kan leiden tot terugslag. De keramiek kan barsten als dit herhaaldelijk gebeurt.

## Stappen om Schade aan Keramische Oppervlakken te Voorkomen

1. Dompel nooit een vlam of controleer geen opvlammen met water.
2. Laat geen koud water (regen, sproeier, slang enz.) in contact komen met hete keramische branders. Een onmiddellijke temperatuurverandering zal leiden tot barsten van de keramische tegel.
3. Een keramische brander die nat wordt voordat hij wordt gebruikt, zal stoom creëren bij later gebruik en druk opbouwen die de keramiek zal barsten.
4. Herhaaldelijk onderdompelen van de keramiek kan ervoor zorgen dat deze opzwellt en uitzet, wat druk creëert die de keramiek doet barsten en verkrumelen.
5. Inspecteer de keramiek op mogelijke waterinsluiting als je stilstaand water in de grill vindt. Verwijder de brander als de keramiek nat is. Draai deze om om het overtollige water af te laten lopen. Breng de keramiek binnen om grondig te drogen.
6. Laat geen harde voorwerpen de brander raken. Wees voorzichtig bij het inbrengen of verwijderen van kookroosters en bij het gebruik van accessoires.



### GEVAAR!

- Zet het gas bij de bron uit en koppel de eenheid los voordat je onderhoud uitvoert.
- Onderhoud moet alleen worden uitgevoerd wanneer de grill koel is om de mogelijkheid van brandwonden te voorkomen..
- Een lektest moet jaarlijks worden uitgevoerd en wanneer een onderdeel van de gasinstallatie wordt vervangen, of wanneer er gaslucht aanwezig is.



### VEILIGHEID BOVEN ALLES!

Bedek nooit meer dan 75% van het kookoppervlak van een hoofd- of zijbrander met een massief metalen voorwerp (bijv. grillplaten of pannen).

# Troubleshooting

## Problemen met Aansteken

- Hoofd-, achter- of zijbranders ontsteken niet met de ontsteker, maar kunnen worden ontstoken met een lucifer.
- Branders kunnen elkaar niet ontsteken.

	Mogelijke oorzaken	Oplossing
Hoofdbrander	JETFIRE™ uitgang is vuil of verstopt.	Reinig de JETFIRE™ -uitgang met een zachte borstel.
	Vervuilde of gecorrodeerde kruislichtbeugels.	Reinig of vervang indien nodig.
Achter- en zijbranders	Vlammen stijgen op de brander.	Sluit de luchtklep volgens de sectie " <b>Onderhoudsinstructies</b> " - <b>Verbranding Lucht Aanpassing</b> in deze handleiding. <b>BELANGRIJK!</b> Dit moet worden gedaan door een gekwalificeerde gasinstallateur.
	Losse elektrodenkabel of schakelterminaldraden.	Controleer of de elektrodenkabel stevig op de terminal aan de achterkant van de ontsteker is bevestigd. Controleer of de aansluitdraden van de module naar de ontstekingschakelaar (indien aanwezig) stevig op hun respectieve terminals zijn bevestigd.
	Lege batterij of verkeerd geïnstalleerd.	Vervang door een premium zware batterij. <b>(Fig 9).</b>

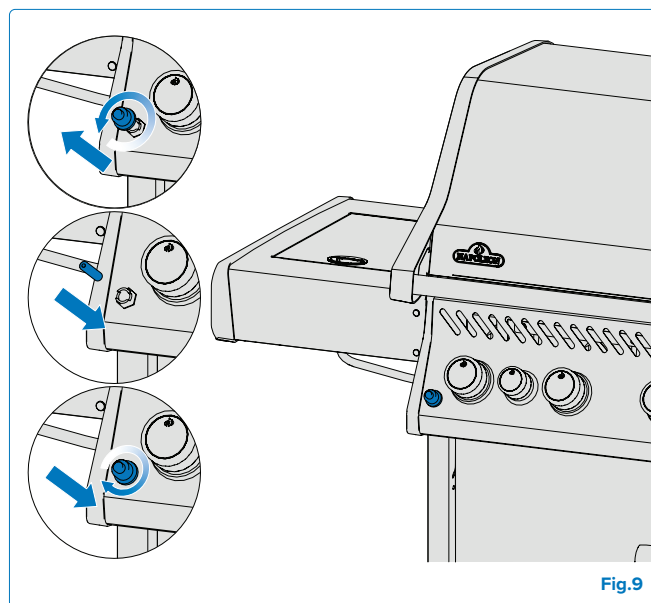


Fig.9



### WIJ WILLEN HELPEN!

Napoleon is hier om ervoor te zorgen dat je grillervaring onvergetelijk is. Neem contact met ons op als je aanvullende hulp nodig hebt.

## Geluiden en Opvlammen

- Zoemend regelapparaat.
- Overmatige opvlammen en ongelijkmatige warmte.

Mogelijke oorzaken	Oplossing
Normaal zoemend geluid op warme dagen.	Dit is geen defect. Het wordt veroorzaakt door interne trillingen in de regelaar en beïnvloedt de prestaties of veiligheid van de grill niet. Zoemende regelaars ZULLEN NIET worden vervangen.
De cilinderklep werd te snel geopend.	Open de cilinderklep langzaam.
Searplaten verkeerd geïnstalleerd.	Zorg ervoor dat de searplaten zijn geïnstalleerd met de gaten naar voren en de sleuven aan de onderkant. Zie de Montage-instructies gids.
Onjuiste verwarming.	Verwarm de grill voor met alle hoofdbranders op hoog gedurende 10 tot 15 minuten..
Overmatige vet- en asophoping op de searplaten en in de lekbak.	Reinig de searplaten en de lekbak regelmatig. Bedek de pan niet met aluminiumfolie. Zie <b>“Onderhoudsinstructies”</b> .

## Gasstroom

- Lage warmte of lage vlam wanneer de klep op hoog wordt gezet.
- Branders branden met een gele vlam, vergezeld van de geur van gas..
- Vlammen trekken weg van de brander, vergezeld van de geur van gas en mogelijke ontstekingsproblemen.
- Brandvermogen op HOOG, maar instelling staat op LAAG. Bromgeluid en flonkerende blauwe vlam op het branderoppervlak.

Mogelijke oorzaken	Oplossing
Propaan – onjuiste ontstekingsprocedure.	Zorg ervoor dat de ontstekingsprocedure zorgvuldig wordt gevolgd. Alle gasregelaars moeten in de UIT-stand staan wanneer de tankklep wordt geopend. Draai de tank langzaam open om de druk te laten gelijkmatigen. Zie Bediening – <b>“Ontstekingsinstructies”</b> .
Aardgas – te kleine aanvoerlijn.	De pijp moet zijn afmetingen hebben volgens de installatiecode.
Lekkende pakking rondom de keramische tegel of een lasfout in de branderbehuizing.	Laat de brander afkoelen en inspecteer deze zeer zorgvuldig op scheuren. Neem contact op met uw erkende Napoleon-dealer om een vervangende brander te bestellen als er scheuren worden gevonden.
Zowel propaan als aardgas – onjuist voorverwarmen.	Verwarm de grill voor met beide hoofdbranders op hoog gedurende 10 tot 15 minuten.
Mogelijke spinnenwebben of ander vuil.	Reinig grondig eventuele spinnenwebben of ander vuil uit de branderopening door deze te verwijderen en de instructies in deze handleiding te volgen. Zie <b>“Lekkagetest”</b> .
Onjuiste afstelling van de luchtklep.	Open of sluit de luchtklep een beetje volgens deze handleiding. Zie <b>“Onderhoudsinstructies”</b> . BELANGRIJK! Dit moet worden gedaan door een gekwalificeerde gasinstallateur..
Gebrek aan gas.	Controleer het gasniveau in de propaanfles.
Aanzuigslang is gekneld.	Verplaats de aanzuigslang indien nodig.
Propaanregelaar in een lage stroomtoestand.	Zet de branders uit en sluit de tankklep, wacht 5 minuten voordat je de klep volledig opnieuw opent. Laat een paar seconden de druk gelijkmatig worden voordat je de Ontstekingsinstructies volgt om de grill te starten. Zorg ervoor dat de ontstekingsprocedure zorgvuldig wordt gevolgd elke keer dat je kookt. Alle gasregelaars moeten UIT zijn wanneer de tankklep wordt geopend. Open altijd de tankklep langzaam.

## Afbladderende Verf

- Verf lijkt af te bladderen aan de binnenkant van het deksel of de kap.

Mogelijke oorzaken	Oplossing
Vettenophoping op binnenoppervlakken.	Dit is geen defect. De afwerking op het deksel en de kap is porselein of roestvrij staal en zal niet afbladderen. Het afbladderen wordt veroorzaakt door verharde vetten, die opdrogen in verachtige scherven die afschilferen. Regelmatig schoonmaken zal dit voorkomen. Zie <b>“Schoonmaak instructies”</b> .

## Infraroodbrander Flitst Terug

- Tijdens de werking maakt de brander abrupt een luide whoosh-geluid, gevolgd door een continu geluid van een brander en wordt dim of heeft een grote vlam bij het opstarten..

Mogelijke oorzaken	Oplossing
Keramische tegels overbelast met vetdruppels en opbouw. Poorten zijn verstopt.	Zet de brander UIT en laat deze minstens 2 minuten afkoelen. Herstart de brander en laat deze op HOOG branden gedurende minstens 5 minuten, of totdat de keramische tegels gelijkmatig gloeiend rood zijn.
De brander is oververhit door onvoldoende ventilatie. Te veel grilloppervlak bedekt door een plaat of pan.	Zorg ervoor dat niet meer dan 75% van het grilloppervlak bedekt is met objecten of accessoires. Zet de brander UIT en laat deze minstens 2 minuten afkoelen. Herstart de brander.
Leidend pakking rondom de keramische tegel, of een lasfout in de branderbehuizing.	Laat de brander afkoelen en inspecteer deze zeer nauwkeurig op scheuren. Neem contact op met uw erkende Napoleon-dealer om een vervangende brander te bestellen als er scheuren worden gevonden.
Onjuiste verwarming.	Verwarm de grill voor met beide hoofdbranders op hoog gedurende 10 tot 15 minuten.
Overmatige vet- en asopbouw op searplaten en in de vetpan.	Reinig de searplaten en vetpan regelmatig. Bedek de pan niet met aluminiumfolie. Zie <b>“Schoonmaak Instructies”</b> .

# PRODUCTGARANTIE NAPOLEON

De huidige garantievoorwaarden zijn van toepassing op producten die zijn aangeschaft na 1 januari 2022.

**Raadpleeg uw Handleiding voor Eigenaars van Napoleon Grills voor gedetailleerde informatie over uw garantie.**



## VOOR LE, LEX (BARBECUEWAGEN EN KOPPEN), ROGUE® EN PRO 605 CSS 15 jaar beperkte garantie op Napoleon gasgrills

NAPOLEON garandeert dat de onderdelen van uw nieuwe NAPOLEON-product vrij zullen zijn van materiaal- en fabricagefouten vanaf de datum van aankoop gedurende een periode van:

Aluminium Gietstukken / Roestvrijstalen Basis .....	15 Jaar
Roestvrijstalen Deksel .....	15 Jaar
Deksel met Porselein-Emaille .....	15 Jaar
Roestvrijstalen Kookroosters .....	15 Jaar
Roestvrijstalen Buisbrander .....	10 Jaar <sup>plus 15</sup>
Roestvrijstalen Vlam Beschermingsinzetstukken.....	5 Jaar <sup>plus 15</sup>
Kookroosters van Gietijzer met Porselein-Emaille .....	5 Jaar <sup>plus 15</sup>
Keramische Infraroodbrander (Uitgezonderd Gaas) .....	5 Jaar <sup>plus 15</sup>
Alle Andere Onderdelen .....	2 Jaar

**Plus 1d:** verwijst naar een verlengde garantieperiode, waarin wij reserveonderdelen aan de koper leveren tegen 50% van de huidige verkoopprijs gedurende de levensduur\* van de grill.

**Plus 15:** verwijst naar een verlengde garantieperiode, waarin wij reserveonderdelen aan de koper leveren tegen 50% van de huidige verkoopprijs gedurende een extra 15 jaar.

**Plus 10:** verwijst naar een verlengde garantieperiode, waarin wij reserveonderdelen aan de koper leveren tegen 50% van de huidige verkoopprijs gedurende een extra 10 jaar.

**\*Levensduur:** verwijst naar een garantieperiode van 30 jaar.

**Deze garantie is geldig in:** de Europese Unie, Zwitserland, Andorra, San Marino, Noorwegen, IJsland en Liechtenstein.

**De wettelijke rechten van de klant in geval van defecten volgens de WKRL - (EU) 2019/711) worden niet beïnvloed, beperkt of gewijzigd door de huidige garantie. Het uitoefenen van wettelijke rechten dient kosteloos te gebeuren.**

### GARANTIEVOORWAARDEN EN BEPERKINGEN

NAPOLEON garandeert dat zijn producten vrij zijn van gebreken uitsluitend aan de oorspronkelijke koper, en alleen voor zover de aankoop heeft plaatsgevonden via een officiële NAPOLEON dealer. De volgende voorwaarden en beperkingen zijn van toepassing:

De huidige fabrieksgarantie is niet overdraagbaar noch verlengbaar onder welke omstandigheden dan ook of door een van onze vertegenwoordigers. De gasgrill moet worden geïnstalleerd door een erkende, geautoriseerde servicedesktechnicus of aannemer.

Installatie moet plaatsvinden in overeenstemming met de meegeleverde installatie-instructies, evenals alle lokale en nationale bouw- en brandvoorschriften. Deze beperkte garantie dekt geen schade veroorzaakt door onjuist

gebruik, gebrek aan onderhoud, vetbrand, blootstelling aan milieu-invloeden, ongevallen, wijzigingen, misbruik of verwaarlozing.

De installatie van reserveonderdelen van andere fabrikanten maakt de huidige garantie ongeldig. De verkleuring van plastic elementen als gevolg van het gebruik van chemische reinigingsmiddelen of blootstelling aan zonlicht valt niet onder deze garantie.

Deze garantie sluit ook het volgende uit: Krassen, deuken, verfdefecten, coatings, corrosie of verkleuring veroorzaakt door blootstelling aan hitte of schurende en chemische reinigingsmiddelen, evenals chips aan met porselein gecoate onderdelen en alle onderdelen die worden gebruikt bij de installatie van de gasgrill.

Als een onderdeel verslechtert tot het punt waarop het onbruikbaar wordt (door roestvorming of doorbranden) binnen de garantieperiode, wordt de klant voorzien van een vervangend onderdeel.

Na het eerste jaar heeft NAPOLEON het recht onder deze garantie (President's Beperkte Levenslange Garantie, 15 Jaar Beperkte Garantie, 10 Jaar Beperkte Garantie, 3 Jaar Beperkte Garantie) om naar eigen goeddunken af te zien van enige garantieverplichting door de oorspronkelijke koper terug te betalen tot het bedrag van de groothandelsprijs van de betreffende defecte garantieonderdelen.

NAPOLEON aanvaardt geen verantwoordelijkheid voor enige installatie-, arbeidsuren- of andere kosten of uitgaven die verband houden met de herinstallatie van een garantieonderdeel. Kosten van deze aard vallen niet onder de huidige garantie.

Ongeacht enige regeling onder deze garantie (President's Beperkte Levenslange Garantie, 15 Jaar Beperkte Garantie, 10 Jaar Beperkte Garantie, 3 Jaar Beperkte Garantie), wordt de aansprakelijkheid van NAPOLEON onder deze garantie bepaald door het voorgaande, en omvat geen incidentele, gevolgschade of indirecte schade in welk geval dan ook.

Deze garantie definieert de verplichtingen en aansprakelijkheid van NAPOLEON met betrekking tot de NAPOLEON gasgrill. NAPOLEON aanvaardt geen verdere aansprakelijkheid in verband met de verkoop van dit product, noch machtigt het een derde partij om enige andere aansprakelijkheid namens haar op zich te nemen.

NAPOLEON neemt geen verantwoordelijkheid voor: Oververhitting, doven van de vlam door omgevingsfactoren zoals sterke winden of onvoldoende ventilatie.

NAPOLEON aanvaardt geen aansprakelijkheid voor eventuele schade aan de gasgrill veroorzaakt door het weer, hagel, ruwe behandeling, agressieve chemicaliën of reinigingsmiddelen. Garantieclaims moeten vergezeld gaan van het aankoopbewijs of een kopie daarvan waarop het serienummer en het modelnummer vermeld staan.

NAPOLEON behoudt zich het recht voor om het product of een deel daarvan te laten inspecteren door een van haar vertegenwoordigers voordat aan enige garantieverplichting wordt voldaan.

NAPOLEON draagt geen verzendkosten, arbeidsuren of exportrechten.

#### **GARANTIEVERLENER:**

NAPOLEON EUROPE | WOLF STEEL EUROPE B.V.  
De Riemsdijk 22 | 4004LC | Tiel | Gelderland Netherland

☎ +31 345 588 655

📠 +31 345 588 655

✉ [de.info@napoleon.com](mailto:de.info@napoleon.com)

# NAPOLEON®

## VIER 40 JAAR VAN HET LEVEREN VAN THUISCOMFORTPRODUCTEN



NAPOLEON® products are protected by one or more U.S. and Canadian and/or foreign patents or patents pending.



#### Address

##### Wolf Steel Ltd.

De Riemsdijk 22, 4004 LC, Tiel, The Netherlands  
10-12 Home Farm, Meriden Road, Berkswell,  
CV7 7SL, United Kingdom  
24 Napoleon Road, Barrie, Ontario,  
L4M 0G8, Canada



#### Phone

##### Canada

+31 345 588655

#### Online

**Email:** [eu.info@napoleon.com](mailto:eu.info@napoleon.com)

**Website:** [www.napoleon.com](http://www.napoleon.com)



N415-10001900CE-NL