

DOMO

**HANDLEIDING
MODE D'EMPLOI
GEBRAUCHSANLEITUNG
INSTRUCTION BOOKLET**

SNIJMACHINE FOOD SLICER
TRANCHEUSE
ALLESSCHNEIDER
SLICER



MS171

PRODUCT OF LINEA 2000

GARANTIEVOORWAARDEN

Dit apparaat heeft een garantietermijn van 2 jaar vanaf de datum van aankoop. Gedurende de garantieperiode zal de distributeur volledige verantwoording op zich nemen voor gebreken, welke aanwijsbaar berusten op materiaal- of constructiefouten. Wanneer dergelijke gebreken voorkomen, zal het apparaat, indien nodig vervangen of gerepareerd worden. Het recht op garantie vervalt wanneer de gebreken zijn ontstaan door hardhandig gebruik, het niet in acht nemen van de gebruiksaanwijzing of ingreep door derden. De garantie is alleen van toepassing als het garantiebewijs is afgestempeld en ondertekend is door de winkelier op het moment van aankoop. Alle onderdelen, welke aan slijtage onderhevig zijn, vallen buiten de garantie.

CONDITIONS DE GARANTIE

Nous accordons une garantie de 2 ans sur ce produit à partir de la date d'achat. Pendant la durée de la garantie, le distributeur prendra à sa charge la réparation des vices de fabrication ou de matières, en se réservant le droit de décider si certaines pièces doivent être réparées ou échangées, ou si l'appareil lui-même doit être échangé. Les dommages occasionnés par une utilisation inadéquate (branchement continu, erreur de voltage, prise inappropriée, choc, etc...), l'usure normale ne portant préjudice ni au bon fonctionnement ni à la valeur de l'appareil, excluent toute prétention à la garantie.

La garantie devient caduque si des réparations ont été effectuées par des personnes non agréées. La garantie ne sera valable que si la date d'achat ainsi que le cachet et la signature du magasin figurent sur la carte de garantie. Toutes les pièces détachées non résistantes et par conséquent sujettes à l'usure, ne sont pas sous garantie.

GARANTIE

Die Garantie für dieses Gerät beträgt 2 Jahr ab dem Kaufdatum. Während dieser zweijährigen Garantie trägt der Verteiler die Verantwortung für Mangel, die eindeutig auf Material- oder Konstruktionsfehler zurück-zuführen sind. Wenn es solche mangel gibt, wird das Gerät, wenn notwendig, ersetzt oder repariert. Das Recht auf Garantie erlischt, wenn die Mängel auf eine unangemessene Anwendung, die Nichtbefolgung der Gebrauchsanleitungen oder eine Reparatur von einer dritten Partei zurückzuführen

sind. Die Garantie gilt nur, wenn der Garantieschein beim Kauf vom Einzelhändler abgestempelt und unterschrieben worden ist. Alle Teile, dem Verschleiß ausgesetzt sein, sind nicht in der Garantie eingeschlossen.

WARRANTY

This appliance has a two year warranty period. During this period the manufacturer is responsible for any failures which are the direct result of construction failure. When these failures occur the appliance will be repaired or replaced if necessary. The warranty will not be valid when the damage to the appliance is caused by wrong use, not following the instructions or repairs executed by a third party. The warranty will only be valid if the warranty application has been completed by the dealer at the time of purchase. All parts, which are subject to wear, are excluded from the warranty.

Type nr. Apparaat
N° de modèle de l'appareil **MS171**
Type nr des Gerätes
Type nr. of appliance
Model


Naam
Nom
Name

Adres
Adresse
Address


Aankoopdatum
Date d'achat
Kaufdatum
Date of purchase

Tel :


RECYCLAGE INFORMATIE

Het symbool  op het product of op de verpakking wijst erop dat dit product niet als huishoudafval mag worden behandeld. Het moet echter naar een plaats worden gebracht waar elektrische en elektronische apparatuur wordt gerecycleerd. Als u ervoor zorgt dat dit product op de correcte manier wordt verwijderd, voorkomt u mogelijk voor mens en milieu negatieve gevolgen die zich zouden kunnen voordoen in geval van verkeerde afvalbehandeling. voor meer details in verband met het recyclen van dit product, neemt u het best contact op met de gemeentelijke instanties, het bedrijf of de dienst belast met de verwijdering van huishoudafval of de winkel waar u het product hebt gekocht.


INFORMATION DE RECYCLAGE

Le symbole  sur le produit ou son emballage indique que ce produit ne peut être traité comme déchet ménager. Il doit plutôt être remis au point de ramassage concerné, se chargeant du recyclage du matériel électrique et électronique. En vous assurant que ce produit est éliminé correctement, vous favorisez la prévention des conséquences négatives pour l'environnement et la santé humaine qui, sinon, seraient le résultat d'un traitement inapproprié des déchets de ce produit. Pour obtenir plus de détails sur le recyclage de ce produit, veuillez prendre contact avec le bureau municipal de votre région, votre service d'élimination des déchets ménagers ou le magasin où vous avez acheté le produit.

RECYCLING INFORMATIONEN

Das Symbol  auf dem Produkt oder seiner Verpackung weist darauf hin, dass dieses Produkt nicht als normaler Haushaltsabfall zu behandeln ist, sondern an einem Sammelpunkt für des Recycling von elektrischen und elektronischen Geräten abgegeben werden muss. Durch Ihren Beitrag zum korrekten Entsorgen dieses Produkts schützen Sie die Umwelt und die Gesundheit Ihrer Mitmenschen. Umwelt und Gesundheit werden durch falsches Entsorgen gefährdet. Weitere Informationen über das Recycling dieses Produkts erhalten Sie von Ihren Rathaus, Ihrer Müllabfuhr oder dem Geschäft, in dem Sie das Produkt gekauft haben.

RECYCLING INFORMATION

The symbol  on the product or on its packaging indicates that this product may not be treated as household waste. Instead it shall be brought to the applicable collection point for recycling of electrical and electronic equipment. By ensuring this product is disposed of correctly, you will help prevent potential negative consequences for the environment and human health, which could otherwise be caused by inappropriate waste handling of this product. For more detailed information about recycling of this product, please contact your local city office, your household waste disposal service or the shop where you purchased the product.

Wanneer het elektrisch snoer beschadigd is, moet het vervangen worden door de fabrikant, zijn dienst naverkoop of een gelijkaardig gekwalificeerd persoon, om ongelukken te voorkomen.

Si le cordon électrique est endommagé, il doit être remplacé par le fabricant, son service après-vente ou toute autre personne qualifiée, pour éviter tout accident.

Wenn das Stromkabel beschädigt ist, muss es vom Hersteller, dessen Kundendienst oder einer gleichartig geschulten Person ersetzt werden, um Unglücke zu verhindern.

If the supply cord is damaged, it must be replaced by manufacturer of its service agent or a similarly qualified person in order to avoid a hazard.

VEILIGHEIDSinSTRUCTIES

Lees deze instructies aandachtig door, voordat u het toestel gebruikt.

Dit toestel is enkel bestemd voor huishoudelijk gebruik. Gebruik het volgens de aanwijzingen beschreven in de handleiding.

Controleer of uw netspanning overeenkomt met deze van het typeplaatje van het toestel.

Het mes is scherp. Wees extra voorzichtig. Zorg ervoor dat uw hand niet in de buurt van het snijoppervlak komt.

Laat het toestel nooit onbeheerd achter, als het in gebruik is. Houd het toestel uit de buurt van kinderen of onbekwame personen.

Plaats het toestel op een vlakke ondergrond, voordat u het gebruikt.

Plaats de snijmachine nooit in de buurt van een warmtebron.

Houd uw vingers uit de buurt van de scherpe rand van het mes, als u het toestel gebruikt.

Gebruik nooit accessoires die niet door de fabrikant zijn aanbevolen. Zij kunnen een risico voor de gebruiker vormen en het toestel beschadigen.

Verplaats het toestel nooit door aan het snoer te trekken. Zorg ervoor dat het snoer nooit in de war kan geraken. Wind het nooit rond het toestel.

Het mes komt in contact met voedsel. Wij raden dan ook aan het toestel na elk gebruik te reinigen. Verwijder altijd eerst de stekker uit het stopcontact, alvorens het toestel te reinigen.

Dompel de snijmachine nooit onder in water of een andere vloeistof. Zet het toestel nooit in de vaatwasmachine.

Controleer het snoer regelmatig op beschadiging. Gebruik het toestel nooit, als het snoer of het toestel beschadigd is. Laat het herstellen door een gekwalificeerd vakman.

Gebruik het toestel nooit buitenshuis en plaats het altijd op een droge plaats.

Dit toestel mag niet gebruikt worden door personen, inclusief kinderen, met een beperkte, fysieke, sensorïële of mentale capaciteit. Deze personen mogen het toestel ook niet gebruiken, wanneer ze onvoldoende ervaring of kennis hebben over het toestel, tenzij ze instructies hebben gekregen of onder toezicht staan van een bekwame persoon welke instaat voor hun veiligheid.

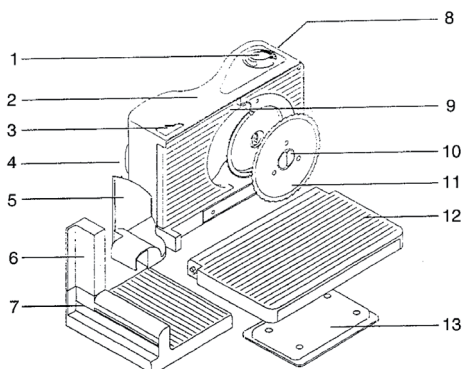
Kinderen moeten in het oog gehouden worden om te voorkomen dat ze met het toestel spelen.

Dit toestel is geschikt om te gebruiken in de huishoudelijke omgeving en in gelijkaardige omgevingen zoals :

- Keukenhoek voor personeel van winkels, kantoren en andere gelijkaardige professionele omgevingen.
- Boerderijen
- Hotel- en motelkamers en andere omgevingen met een residentieel karakter.
- Gastenkamers, of gelijkaardige

ONDERDELEN

1. Aan/uit schakelaar
2. Machineomhulsel
3. Dikte-indicatie
4. Knop voor het aanpassen van de dikte
5. Handbescherming
6. Vingerbescherming
7. Schuifplatform
8. Veiligheidsschakelaar
9. Steunplatform
10. Schroef voor het vastzetten van het mes
11. Mes
12. Vouwbare tablet
13. Voedselplank



VOOR HET EERSTE GEBRUIK

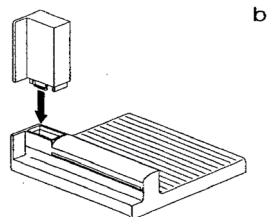
Opgelet: Het is belangrijk eerst de handleiding aandachtig te lezen.

Let op de veiligheidsinstructies.

Verwijder telkens de stekker uit het stopcontact alvorens onderdelen toe te voegen, te verwijderen of het toestel te reinigen.

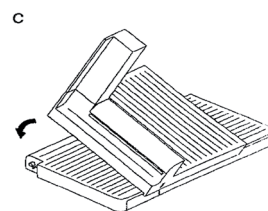
MONTAGE VINGERBESCHERMING (FIG B)

Plaats de vingerbescherming (6) loodrecht op de opening in het schuifplatform (7) en druk goed aan.



MONTAGE SCHUIFPLATFORM (FIG C)

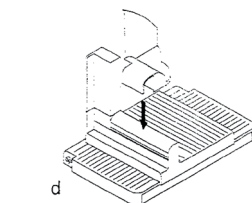
Plaats de markering op het schuifplatform (7) op de markering aangeduid op het vouwbare tablet (12) en druk het schuifplatform omlaag. Controleer het schuiftablet om zeker te zijn dat het goed vastzit.



MONTAGE HANDBESCHERMING (FIG D)

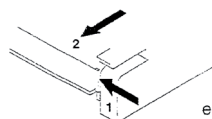
Duw de handbescherming (5) tegen de bovenkant van het schuifplatform (7).

OPGELET: de handbescherming mag alleen verwijderd worden, als het voedsel dat u wil snijden langer is dan 15 cm. Wees in dat geval extra voorzichtig. Houd uw vingers steeds uit de buurt van het draaiende mes.

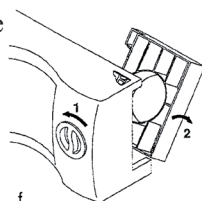


DEMONTAGE VOUWBARE TABLET (FIG E)

Druk de onderkant van het tablet (12) in de richting van de basis zoals aangegeven op de tekening en verwijder de tablet uit de ophanging.

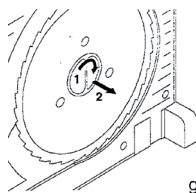
**DEMONTAGE SCHUIFPLATFORM (FIG F)**

Draai de knop voor het aanpassen van de dikte (4) tegen de klok in, totdat het steunplatform (9) van het omhulsel van de machine loskomt.

**DEMONTAGE MES (FIG G)**

Draai de schroef voor het vastzetten van het mes (10) met de klok mee. Zet het steunplatform op de dikste stand, zodat u het mes makkelijker kan verwijderen. Het mes en het machineomhulsel kunnen met een vochtige doek gereinigd worden.

Opgelet: Het mes is scherp! Houd het altijd vast aan de schroef om het mes vast te zetten.

**GEbruik (FIG H)**

Trek het schuifplatform (7) dat op de vouwbare tablet (12) gemonteerd is, weg van de snijrand van het mes.

Plaats het voedsel op het schuifplatform (7) en duw het tegen het schuifplatform (9) met de handbescherming (5).

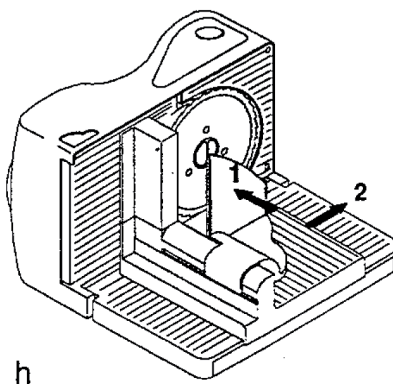
Druk de veiligheidsknop (2) in.

Druk op de Aan/uit schakelaar (1) om het mes in werking te zetten.

Houd de Aan/uit schakelaar (1) ingedrukt, zolang u het toestel wil gebruiken. De veiligheidsknop (2) mag u loslaten, wanneer u de Aan/uit schakelaar (1) indrukt.

Schuif het schuifplatform (7) heen en weer langs het draaiende mes (5) op de vouwbare tablet (12).

Laat de Aan/uit schakelaar (1) los na gebruik.

**OPGELET**

Voor voedsel met een afmeting van minder dan 15 cm x 15 cm moet u altijd de handbescherming gebruiken. Voor grotere stukken kunt u de handbescherming verwijderen. Wees in dat geval extra voorzichtig!

Houd uw vingers altijd uit de buurt van het draaiende mes.

Gebruik de snijmachine nooit langer dan 6 minuten na elkaar.

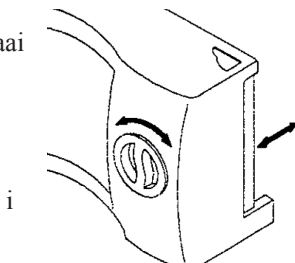
Laat het toestel eerst afkoelen, voordat u het opnieuw gebruikt.
Het mes is niet geschikt voor het snijden van bevroren voedsel of beenderen.

VOORKOM OVERLADEN

Wanneer het toestel overladen is, is er een lichte trilling in het toestel te voelen. Het mes draait dan heel traag of stopt met draaien. In dit geval schakelt u de snijmachine best uit en laat u het toestel gedurende 15 minuten afkoelen, alvorens het opnieuw te gebruiken.

SNIJDIKTE AANPASSEN (FIG I)

De snijdikte kan van 0 tot 15 mm aangepast worden. Draai aan de knop voor het aanpassen van de dikte (4), totdat u de gewenste dikte bereikt heeft. De dikteaanduiding bovenaan het toestel geeft de dikte aan.



ONDERHOUD

Verwijder de stekker uit het stopcontact.

Dompel het toestel nooit onder in water.

Maak de snijmachine na elk gebruik onmiddellijk schoon om het drogen van de achtergebleven voedselresten te voorkomen.

Het kan nodig zijn het toestel met detergent en water schoon te maken, om restjes van olieachtig voedsel te verwijderen.

Gebruik geen puntige of scherpe voorwerpen om restjes die tussen het mes zitten, te verwijderen.

Het machineomhulsel kan met een vochtige doek gereinigd worden.

Het mes, het steunplatform, het schuifplatform, de handbescherming en de vouwbare tablet moeten in water met zeep gereinigd worden. Spoel en maak de onderdelen grondig droog, alvorens ze opnieuw te monteren.

Gebruik nooit agressieve schoonmaakmiddelen of schuursponsjes om het toestel te reinigen.

Plaats de onderdelen niet in de vaatwasmachine.

Het toestel moet volledig droog en afgekoeld zijn, voordat u het opbergt.

het opnieuw te gebruiken en volg altijd de instructies zoals beschreven in deze handleiding.

INSTRUCTIONS DE SÉCURITÉ

Lisez ces instructions attentivement avant d'utiliser l'appareil.

Cet appareil est uniquement destiné à un usage domestique. Utilisez-le suivant les indications décrites dans ce manuel.

Vérifiez si votre tension de courant correspond à celle de la plaque signalétique de l'appareil.

La lame est aiguisée. Soyez très prudent. Assurez-vous que votre main ne s'approche pas de la surface tranchante.

Ne laissez jamais l'appareil sans surveillance lorsqu'il est utilisé. Gardez l'appareil à distance d'enfants et de personnes non compétentes.

Placez l'appareil sur une surface plane avant de l'utiliser.

Ne placez jamais la trancheuse à proximité d'une source de chaleur.

Gardez vos doigts à distance du bord tranchant de la lame lorsque vous utilisez l'appareil.

N'utilisez jamais des accessoires qui ne sont pas recommandés par le fabricant. Ils pourraient contenir des risques pour l'utilisateur et endommager l'appareil.

Ne déplacez jamais l'appareil en tirant sur le cordon. Veillez à ce que le cordon ne puisse jamais se mêler. N'enroulez jamais le cordon autour de l'appareil.

La lame est en contact avec la nourriture. Nous vous conseillons donc de nettoyer celle-ci après chaque utilisation. Enlevez d'abord la fiche de la prise de courant avant de nettoyer l'appareil.

Ne plongez jamais la trancheuse dans l'eau ou un autre liquide. Ne placez jamais l'appareil dans le lave-vaisselle.

Contrôlez régulièrement le cordon sur des dégâts. N'utilisez jamais l'appareil si le cordon ou l'appareil est endommagé. Faites réparer l'appareil par un technicien qualifié.

N'utilisez jamais l'appareil à l'extérieur de la maison et placez-le toujours à un endroit sec.

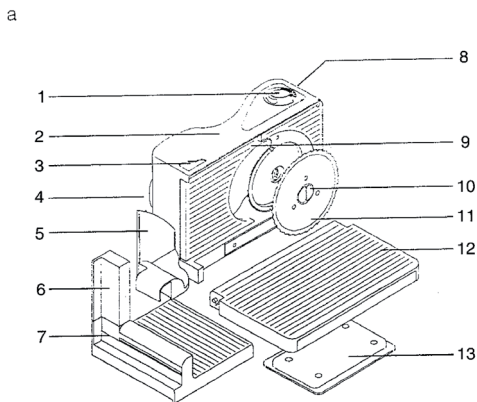
Cet appareil ne peut pas être utilisé par des personnes, y compris les enfants, avec une capacité physique, sensorielle ou mentale limitée. Ces personnes ne peuvent également pas utiliser l'appareil si elles ne disposent pas de suffisamment d'expérience ou de connaissances de l'appareil, à moins qu'elles aient reçues les instructions ou soient sous la surveillance d'une personne compétente et responsable de leur sécurité.

Il faut en tous temps surveiller les enfants pour éviter qu'ils ne jouent avec l'appareil. Cet appareil est destiné à être utilisé dans des applications domestiques et analogues telles que:

- des coins cuisines réservés au personnel dans des magasins, bureaux et autres environnements professionnels;
- des fermes;
- l'utilisation par les clients des hôtels, motels et autres environnements à caractère résidentiel;
- des environnements du type chambres d'hôtes.

PIÈCES (FIG. A)

1. Interrupteur
2. Boîtier de la machine
3. Indication d'épaisseur
4. Bouton d'adaptation de l'épaisseur
5. Protection des mains
6. Protection des doigts
7. Plateforme coulissante
8. Interrupteur de sécurité
9. Plateforme d'appui
10. Vis de fixation de la lame
11. Lame
12. Tablette pliable
13. Plaque d'aliments

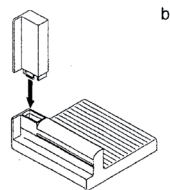
**AVANT LA PREMIÈRE UTILISATION**

ATTENTION: Il est important de lire d'abord attentivement la notice d'utilisation. Prenez note des instructions de sécurité.

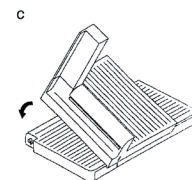
Retirez chaque fois la fiche de la prise de courant avant d'ajouter ou de retirer des pièces ou de nettoyer l'appareil.

MONTAGE PROTECTION DES DOIGTS (FIG B)

Placez la protection des doigts (6) verticalement sur l'ouverture dans la plateforme coulissante (7) et appuyez fortement.

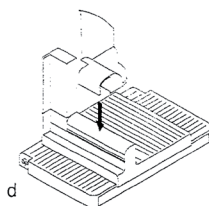
**MONTAGE PLATEFORME COULISSANTE (FIG C)**

Placez le marquage sur la plateforme coulissante (7) sur le marquage indiqué sur la tablette pliable (12) et poussez la plateforme coulissante vers le bas. Contrôlez la tablette coulissante pour s'assurer qu'elle soit bien fixée.

**MONTAGE PROTECTION DES MAINS (FIG D)**

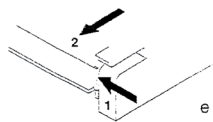
Poussez la protection des mains (5) contre la partie supérieure de la plateforme coulissante (7).

ATTENTION: la protection des mains peut être retirée seulement si vous voulez trancher de la nourriture d'une largeur de plus de 15 cm. Soyez très prudent dans ce cas. Gardez toujours vos doigts à distance de la lame tournante.

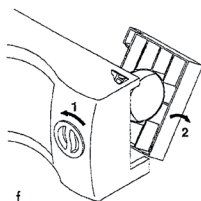


DEMONTAGE TABLETTE PLIABLE (FIG E)

Poussez la partie inférieure de la tablette (12) vers la base, comme indiqué sur le dessin, et retirez la tablette de l'accrochage.

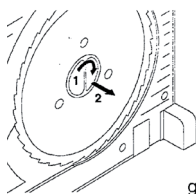
**DEMONTAGE PLATEFORME COULISSANTE (FIG F)**

Tournez le bouton pour adapter l'épaisseur (4) contre le sens des aiguilles, jusqu'à ce que la plateforme d'appui (9) se détache du boîtier de la machine.

**DEMONTAGE LAME (FIG G)**

Tournez la vis de fixation de la lame (10) dans le sens des aiguilles. Réglez la plateforme d'appui sur la position la plus large, afin de pouvoir retirer plus facilement la lame. La lame et le boîtier de la machine peuvent être nettoyés à l'aide d'un chiffon humide.

Attention: La lame est aiguisée! Tenez toujours la vis en main pour fixer la lame.

**UTILISATION (FIG H)**

Retirez la plateforme coulissante (7) montée sur la tablette pliable (12), du bord tranchant de la lame.

Placez la nourriture sur la plateforme coulissante (7) et poussez contre la plateforme coulissante (9) avec la protection des mains (5).

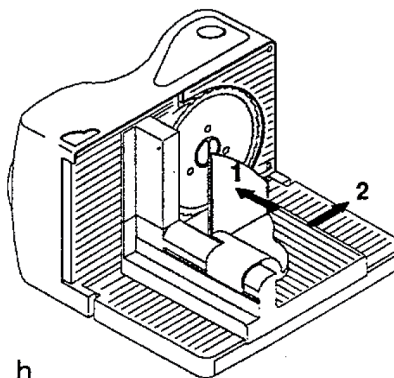
Appuyez sur le bouton de sécurité (2).

Appuyez sur l'interrupteur (1) pour actionner la lame.

Gardez l'interrupteur enfoncé (1) tant que vous voulez utiliser l'appareil. Vous pouvez relâcher le bouton de sécurité (2) lorsque vous appuyez sur l'interrupteur (1).

Glissez la plateforme coulissante (7) le long de la lame (5) tournante sur la tablette pliable (12).

Relâchez l'interrupteur (1) après l'utilisation.

**ATTENTION**

Pour la nourriture d'une épaisseur de moins de 15 cm x 15 cm, vous devez toujours utiliser la protection des mains. Pour des pièces plus larges, vous pouvez enlever la protection des mains. Soyez très prudent dans ce cas!

Gardez toujours vos doigts à distance de la lame tournante.

N'utilisez jamais la trancheuse plus de 6 minutes d'affilée.

Laissez d'abord refroidir l'appareil avant de le réutiliser.

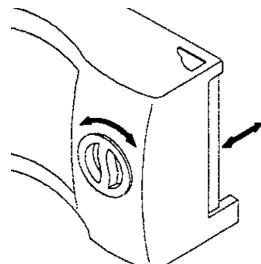
La lame n'est pas conçue pour couper de la nourriture congelée ou des os.

ÉVITEZ LA SURCHARGE

Si l'appareil est surchargé, vous ressentirez une légère vibration dans l'appareil. La lame tourne alors très lentement ou s'arrête de tourner. Dans ce cas, vous feriez mieux d'éteindre la machine et de laisser l'appareil refroidir pendant 15 minutes avant de le réutiliser.

ADAPTER L'ÉPAISSEUR DES TRANCHES (FIG 1)

L'épaisseur peut être réglée de 0 à 15 mm. Tournez le bouton pour régler l'épaisseur (4), jusqu'à ce que vous obteniez l'épaisseur souhaitée. L'indication sur la partie supérieure de l'appareil indique l'épaisseur.



ENTRETIEN

Retirez la fiche de la prise de courant.

Ne plongez jamais l'appareil dans de l'eau.

Nettoyez la trancheuse immédiatement après chaque utilisation pour éviter que les restes de nourriture sèchent.

Il pourrait être nécessaire de nettoyer l'appareil avec du détergent et de l'eau pour éliminer les restes de nourriture grasse.

N'utilisez pas des objets pointus ou aiguisés pour enlever des restes de la lame.

Le boîtier de la machine peut être nettoyé à l'aide d'un chiffon humide.

La lame, la plateforme d'appui, la plateforme coulissante, la protection des mains et la tablette pliable doivent être nettoyées avec de l'eau et du savon. Rincez et séchez bien les pièces avant de les assembler à nouveau.

N'utilisez jamais des produits d'entretien agressifs ou des éponges à récurer pour nettoyer l'appareil.

Ne placez pas les pièces dans le lave-vaisselle.

L'appareil doit être entièrement sec et refroidi avant d'être rangé.

SICHERHEITSHINWEISE

Lesen Sie die Sicherheitshinweise sorgfältig durch, bevor Sie das Gerät benutzen.

Dieses Gerät ist nur für die Verwendung im Haushalt bestimmt. Benutzen Sie das Gerät nur so, wie es in der Betriebsanleitung beschrieben ist.

Überprüfen Sie, bevor Sie das Gerät benutzen, zuerst, ob die auf dem Typenschild des Geräts angegebene Netzspannung mit der Netzspannung der Anschlussdose übereinstimmt.

Das Messer ist scharf. Seien Sie besonders vorsichtig. Achten Sie darauf, dass Sie nicht mit der Hand in die Nähe der Schneidefläche kommen.

Lassen Sie das Gerät niemals unbeaufsichtigt, wenn es in Betrieb ist. Halten Sie das Gerät von Kindern oder Personen fern, die sich nicht damit auskennen.

Stellen Sie das Gerät auf einen flachen Untergrund, bevor Sie es benutzen.

Stellen Sie den Allerschneider niemals in der Nähe einer Wärmequelle auf.

Bringen Sie Ihre Finger nicht in die Nähe des scharfen Randes des Messers, wenn Sie das Gerät benutzen.

Benutzen Sie keine Zubehörteile, die nicht vom Hersteller empfohlen werden. Diese könnten ein Risiko für den Benutzer darstellen und das Gerät beschädigen.

Verschieben Sie das Gerät nicht, indem Sie am Netzkabel ziehen. Achten Sie darauf, dass das Netzkabel sich nicht verwickeln kann. Wickeln Sie das Netzkabel niemals um das Gerät.

Das Messer kommt mit dem Schnittgut in Berührung. Wir empfehlen daher, das Gerät nach jedem Gebrauch zu reinigen. Entfernen Sie immer erst den Stecker aus der Steckdose, bevor Sie das Gerät reinigen.

Tauchen Sie den Allerschneider nie in Wasser oder eine andere Flüssigkeit. Reinigen Sie das Gerät nicht in der Spülmaschine.

Überprüfen Sie das Netzkabel regelmäßig auf Beschädigungen. Verwenden Sie das Gerät nicht, wenn das Kabel oder das Gerät selbst beschädigt sind. Lassen Sie dieses durch einen qualifizierten Fachmann reparieren.

Verwenden Sie das Gerät niemals außerhalb des Hauses, und bewahren Sie es immer an einem trockenen Platz auf.

Dieses Gerät darf nicht benutzt werden von Personen, einschließlich Kindern, mit physischen, sensorischen oder mentalen Einschränkungen. Diese Personen dürfen das Gerät ebenfalls nicht benutzen, wenn sie ungenügend Erfahrung oder nicht ausreichende Kenntnisse bezüglich der Bedienung haben, außer wenn Sie Hinweise erhalten haben oder von einer Person beaufsichtigt werden, die für ihre Sicherheit haftet.

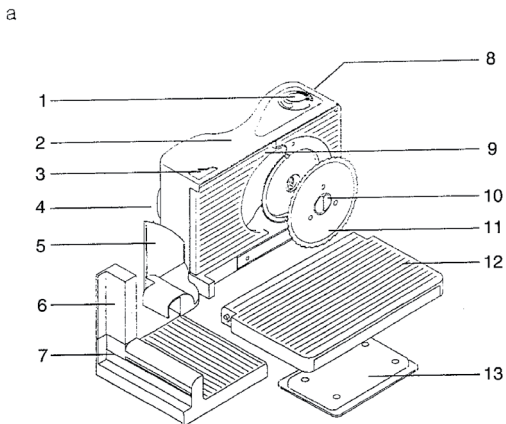
Kinder sollten beaufsichtigt werden um zu verhindern, dass sie mit dem Gerät spielen.

Dieses Gerät ist für den Einsatz im Haushalt oder in einem ähnlichen Umfeld geeignet wie zum Beispiel:

- Küchenecke für Personal von Geschäften, Büros und ähnlichen beruflichen Umgebungen
- Bauernhöfe
- Hotel- und Motelzimmer und andere Umgebungen mit einem residenzartigen Charakter
- Gästezimmer oder ähnliche Zimmer

GERÄTETEILE (ABB. A)

- 1 EIN-/AUS-Schalter
 2 Maschinenhülle
 3 Anzeige der Schnittstärke
 4 Knopf für die Einstellung der Schnittstärke
 5 Handschutz
 6 Fingerschutz
 7 Schiebeplatte
 8 Sicherheitsknopf
 9 Stützplatte
 10 Feststellschraube für das Messer
 11 Messer
 12 Faltbares Tablett
 13 Schnittgutplatte

**VOR DEM ERSTEN GEBRAUCH**

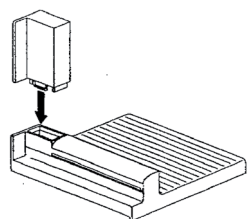
ACHTUNG: Es ist wichtig, erst sorgfältig die Bedienungsanleitung zu lesen.

Achten Sie auf die Sicherheitshinweise.

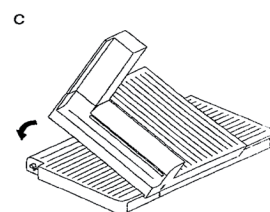
Entfernen Sie stets den Stecker aus der Steckdose, bevor Sie Geräteteile in das Gerät einsetzen oder aus diesem herausnehmen oder bevor Sie das Gerät reinigen.

MONTAGE FINGERSCHUTZ (ABB. B)

Setzen Sie den Fingerschutz (6) senkrecht auf die Öffnung in der Schiebeplatte (7) und drücken Sie ihn gut an.

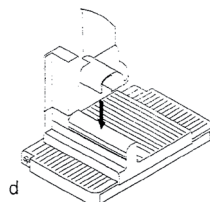
**MONTAGE SCHIEBEPLATTE (ABB. C)**

Platzieren Sie die Markierung auf der Schiebeplatte (7) auf die Markierung, die auf dem faltbaren Tablett zu sehen ist (12) und drücken Sie die Schiebeplatte nach unten. Überprüfen Sie das Schiebetablett, um sicher zu stellen, dass dieses fest sitzt.

**MONTAGE HANDSCHUTZ (ABB. D)**

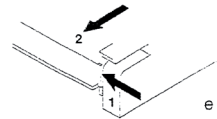
Drücken Sie den Handschutz (5) gegen die Oberseite der Schiebeplatte (7).

ACHTUNG: Der Handschutz darf nur entfernt werden, wenn das Schnittgut länger als 15 cm ist. Seien Sie in diesem Fall besonders vorsichtig. Halten Sie Ihre Finger stets von dem sich drehenden Messer fern.

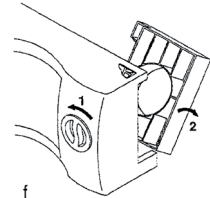


DEMONTAGE FALTBARES TABLETT (ABB. E)

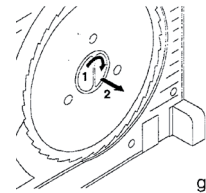
Drücken Sie die Unterseite des Tablett (12) in die Richtung der Basis, so wie auf der Abbildung gezeigt, und entfernen Sie das Tablett aus der Aufhängung.

**DEMONTAGE SCHIEBEPLATTE (ABB F)**

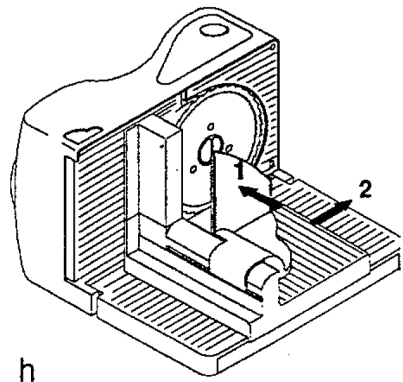
Drehen Sie den Knopf für die Anpassung der Schnittstärke (4) gegen den Uhrzeigersinn, bis die Stützplatte (9) sich von der Hülle der Maschine löst.

**DEMONTAGE MESSER (ABB. G)**

Drehen Sie die Feststellschraube für das Messer (10) im Uhrzeigersinn. Stellen Sie die Stützplatte auf die stärkste Schnittstärke, sodass Sie das Messer leicht entfernen können. Das Messer und die Maschinenhülle können mit einem feuchten Tuch gereinigt werden. Achtung. Das Messer ist scharf! Halten Sie das Messer immer an der Schraube fest, um es zu befestigen.

**GEBRAUCH (ABB. H)**

Ziehen Sie die Schiebeplatte (7), die auf dem faltbaren Tablett (12) montiert ist, vom Schneiderand des Messers weg. Legen Sie das Schnittgut auf die Schiebeplatte (7) und drücken Sie es mit dem Handschutz (5) gegen die Stützplatte (9). Drücken Sie den Sicherheitsknopf (2) ein. Drücken Sie den EIN-/AUS-Schalter (1), um das Messer in Bewegung zu setzen. Halten Sie den EIN-/AUS-Schalter (1) gedrückt, solange Sie das Gerät benutzen möchten. Den Sicherheitsknopf (2) dürfen Sie loslassen, wenn Sie den EIN-/AUS-Schalter (1) eindrücken. Schieben Sie die Schiebeplatte (7) am sich drehenden Messer (5) entlang auf dem faltbaren Tablett (12) hin und her. Lassen Sie den EIN-/AUS-Schalter (1) nach Gebrauch los.

**ACHTUNG**

Für Schnittgut mit einer Größe von weniger als 15 cm x 15 cm müssen Sie stets den Handschutz verwenden. Für größere Stücke können Sie den Handschutz auch entfernen. Seien Sie dann besonders vorsichtig!

Halten Sie Ihre Finger stets von dem sich drehenden Messer fern. Benutzen Sie die Maschine nie länger als 6 Minuten am Stück. Lassen Sie das Gerät erst abkühlen, bevor Sie es erneut benutzen.

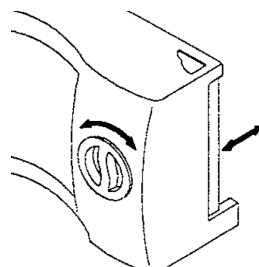
Das Messer ist nicht zum Schneiden von gefrorenem Schnittgut oder Knochen geeignet.

VERMEIDEN SIE EIN ÜBERLADEN

Wenn das Gerät überladen ist, ist eine leichte Vibration des Geräts zu spüren. Das Messer dreht sich dann sehr langsam oder hört auf, sich zu drehen. In diesem Fall schalten Sie die Maschine am besten aus und lassen Sie das Gerät 15 Minuten abkühlen, bevor Sie es erneut benutzen.

SCHNITTSTÄRKE EINSTELLEN (ABB. 1)

Die Schnittstärke kann von 0 bis 15 mm eingestellt werden. Drehen Sie an dem Knopf für die Einstellung der Schnittstärke (4), bis die gewünschte Schnittstärke erreicht ist. Die Schnittstärkenmarkierung oben am Gerät gibt die Schnittstärke an.



WARTUNG

Entfernen Sie den Stecker aus der Steckdose.

Tauchen Sie das Gerät nie in Wasser.

Reinigen Sie den Alleschneider nach jedem Gebrauch sofort, um das Antrocknen zurückgebliebener Essensreste zu verhindern.

Es kann notwendig sein, das Gerät mit einem Reinigungsmittel und Wasser zu reinigen, um Reste von ölhaltigem Essen zu entfernen.

Verwenden Sie keine spitzen oder scharfen Gegenstände, um zwischen dem Messer befindliche Reste zu entfernen.

Die Maschinenhülle kann mit einem feuchten Tuch gereinigt werden.

Das Messer, die Stützplatte, der Handschutz und das faltbare Tablett müssen in Seifenwasser gereinigt werden. Spülen und trocknen Sie die Geräteteile gründlich ab, bevor Sie diese erneut montieren.

Verwenden Sie niemals aggressive Reinigungsmittel oder Scheuerschwämme, um das Gerät zu reinigen.

Reinigen Sie die Geräteteile nicht in der Spülmaschine.

Das Gerät muss vollständig trocken und abgekühlt sein, bevor Sie es wegräumen können.

SAFETY INSTRUCTIONS

Read these instructions carefully before using the food slicer.

This appliance is intended solely for household use. Use it in accordance with the instructions provided in the manual.

Check to make sure that the mains voltage corresponds to the voltage specified on the type disk.

The blade is extremely sharp. Be very careful. Make sure that your hand does not get close to the cutting surface.

Never leave the appliance unattended if it is being used. Keep the slicer out of the reach of children and those not competent to operate it.

Place the machine on a level surface before using it.

Never place the slicer near any source of heat.

Keep your fingers well away from the sharp blade when the slicer is being used.

Never use any accessories not recommended by the manufacturers. Unrecommended accessories can form a danger for the user or damage the appliance.

Never move the appliance by pulling on the electrical lead. Make sure the lead cannot become tangled up. Never wind it around the appliance.

The blade comes into contact with food. We advise you to clean the machine each time you use it. Make sure that you always remove the plug from the mains socket before starting to clean the machine.

Never immerse the machine in water or any other liquid. Never place the machine in a washing up machine.

Check the electrical lead regularly for damage. Never use the appliance if the lead or the machine is damaged in any way. If damaged allow repairs to be carried out only by a qualified electrical engineer.

Never use the appliance in an uncovered space outdoors, making sure to place the slicer in a dry place at all times.

This device is not for use by persons, including children, with any kind of impairment, such as, physical, sensorial or mental incapacity. These persons are also not permitted to use the device if they have limited experience or insufficient knowledge, unless they have received the necessary instructions for use or are otherwise being supervised by people ensuring their safety.

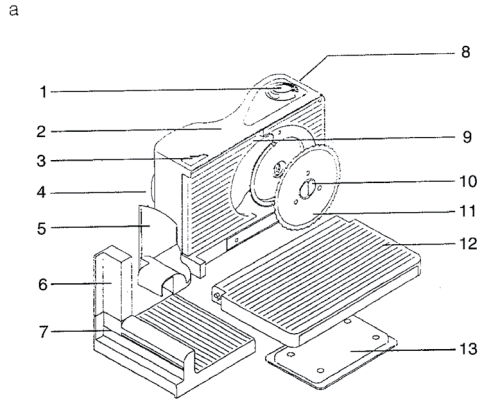
Make sure that children cannot play with the device.

This appliance is only for household use or environments of a similar character such as :

- kitchens that are used by personnel of shops, office or other similar professional environments.
- Farms
- Hotel rooms and motel rooms and other similar environments with a residential character.
- Bed and breakfast or similar.

PARTS (FIG. A)

1. On/out switch
2. Machine cover
3. Thickness indicator
4. Knob (dial) for adjusting thickness
5. Hand protection
6. Finger/thumb protection
7. Sliding carriage
8. Safety switch
9. Support platform
10. Screw for fastening the blade
11. Blade
12. Foldable carriage
13. Food carriage

**FOR FIRST TIME USE**

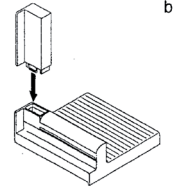
TAKE CARE: It is important to read the instruction manual carefully beforehand.

Pay strict attention to the safety instructions.

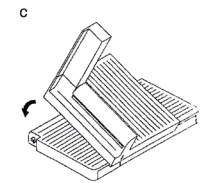
Always remove the plug from the mains socket before adding or removing parts or cleaning.

ASSEMBLY FINGER/THUMB PROTECTION (FIG B)

Place the finger protection (6) perpendicular to the opening in the sliding carriage (7) and press firmly.

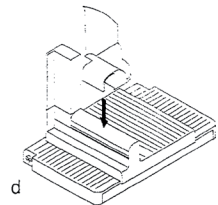
**ASSEMBLY SLIDING CARRIAGE (FIG C)**

Place the markings on the sliding carriage (7) on the markings indicated on the foldable carriage (12) and press the sliding carriage down. Carefully check the sliding carriage to make sure it is secured properly.

**ASSEMBLY HAND PROTECTION (FIG D)**

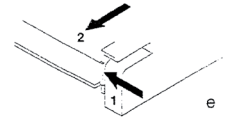
Push the hand protection (5) against the top of the sliding carriage (7).

TAKE CARE: it is only safe to remove the hand protection if the foodstuff that you wish to slice is longer than 15 cm. If using the appliance without the hand protector then extra care must be taken. Always keep your fingers/thumb well away from the rotating blade.



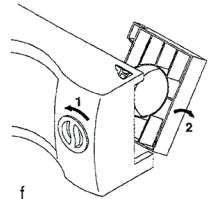
DISMANTLING FOLDABLE TABLET (FIG E)

Press the bottom of the carriage (12) in the direction of the base as indicated on the drawing and remove the carriage slab from its fixture.



DISMANTLING SLIDING CARRIAGE (FIG F)

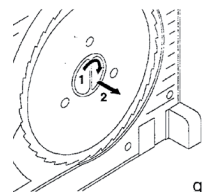
Turn the knob for adjusting thickness (4) anti-clockwise so that the support platform (9) is released from the machine's casing.



DISMANTLING BLADE (FIG G)

Turn the screw for fastening the blade (10) clockwise. Adjust the support platform to the thickest setting so that it is easier to remove the blade. The blade and the machine casing can be cleaned with a disposable damp cloth.

Take great care: The blade is razor sharp! Always hold onto it by the screw used for fastening it.



USE (FIG H)

Pull the sliding carriage (7) that is attached to the foldable slab (12) away from the cutting edge of the blade.

Place the foodstuff on the sliding carriage (7) and push it against the sliding carriage (9) with the hand protector (5).

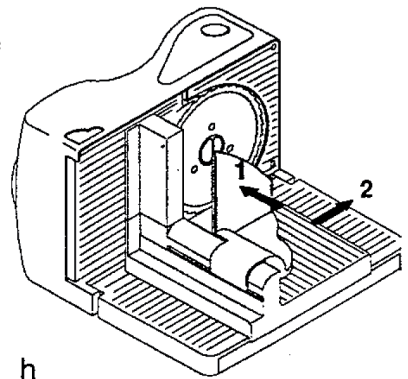
Press the safety button (2) in.

Press on the on/out switch (1) to start the machine so that the blade rotates.

Keep the on/off switch (1) pressed in for as long as you wish to continue slicing. You can release the safety button (2) when you press the on/out switch (1) in.

Slide the sliding carriage (7) backwards and forwards along the rotating blade (5) on the foldable slab (12).

Release the on/out switch (1) when you are finished.



TAKE CARE

You must always use the hand protector when slicing food that is smaller than 15 cm x 15 cm. For larger pieces you can remove the hand protection. If you remove the protection take extra care!

Hold your fingers well away from the rotating blade.

Never use the machine for longer than 6 minutes in any one session.

First allow the machine to cool down before you use it again.

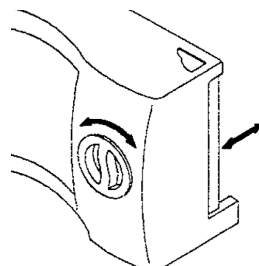
The blade is not suitable for cutting frozen products or bones.

PREVENT OVERLOADING

The appliance will vibrate slightly if it is overloaded. The blade will very slowly or it will stop rotating altogether. In that case, the best thing to do is switch the machine off for 15 minutes to allow it to cool down before using it again.

ADJUST SLICING THICKNESS (FIG 1)

The slicing thickness can be adjusted from 0-to 15 mm. Turn the dial (knob) for adjusting thickness (4), to the desired gauge. The thickness indicator at the top of the slicer shows the selected thickness.



MAINTENANCE

Remove the plug from the mains.

Never immerse the machine in water.

Always clean the cutting machine immediately after use in order to prevent drying of the remains of foodstuffs.

In order to remove foodstuffs rich in oil it may be necessary to use a detergent and water to clean the machine.

Never use a pointed or sharp instrument to remove the remains of food from between the blade and machine.

The machine cover can be cleansed with a damp cloth.

The blade, the support platform, the sliding carriage, the hand protection and the foldable slab must be cleaned in water with non-abrasive detergent/soap. Clean then rinse the parts thoroughly before reassembly.

Never use aggressive, abrasive cleansing products or scouring pads to clean the electrical slicing machine.

Do not put the parts into a dishwashing machine.

The appliance must be completely clean, dry and cooled off before storing it.

