

NL – GEBRUIKSAANWIJZING

# STOFZUIGER ZONDER ZAK

---

BL5000

**EN - User Manual** **15**

Bagless vacuum cleaner

**FR - Mode d'emploi** **27**

Aspirateur sans sac

**DE - Benutzerinformation** **40**

Staubsauger ohne Beutel

 **WISBERG**

---



# INHOUDSOPGAVE

<b>Voorwoord</b>	<b>4</b>
<b>1. Veiligheid</b>	<b>5</b>
1.1 Bedoeld gebruik en te verwachten onbedoeld gebruik	5
1.2 Veiligheidswaarschuwingen en -voorschriften	5
<b>2. Producteigenschappen</b>	<b>8</b>
2.1 Technische gegevens	8
2.2 Hoofdonderdelen	8
2.3 Garantie	9
<b>3. Installatie</b>	<b>9</b>
3.1 Verpakking verwijderen en controleren	9
3.2 De stofzuiger assembleren	9
<b>4. Gebruik</b>	<b>10</b>
4.1 Het apparaat gebruiken	10
4.2 Overzicht accessoires	10
4.3 De kierenzuigmond gebruiken	11
<b>5. Reiniging en onderhoud</b>	<b>11</b>
5.1 Het stofreservoir legen en schoonmaken	11
5.2 Het motorbeschermingsfilter schoonmaken	12
5.3 De luchtuitlaatfilter en de schuimfilter schoonmaken	12
5.4 Een accessoire schoonmaken	12
<b>6. Storingen oplossen</b>	<b>13</b>
<b>7. Opslag</b>	<b>14</b>
<b>8. Veilig afvoeren</b>	<b>14</b>
8.1 Verpakkingsmateriaal afvoeren	14
8.2 Het apparaat afvoeren	14



# VOORWOORD

## Over dit document

- Deze handleiding bevat alle informatie voor correct, efficiënt en veilig gebruik van het apparaat.
- Deze handleiding is bedoeld voor de eindgebruiker en/of koper van dit apparaat.
- Zorg ervoor dat u de instructies in deze handleiding volledig gelezen en begrepen heeft voordat u het apparaat installeert of gebruikt. Bewaar dit document voor toekomstig gebruik zolang u het apparaat gebruikt en/of in bezit heeft.
- Wisepick Productions B.V. kan op geen enkele wijze aansprakelijk worden gesteld voor immateriële schade aan u of aan anderen, of materiële schade aan het apparaat, uw eigendommen of eigendommen van anderen ontstaan door het niet of niet juist opvolgen van de instructies in deze handleiding.
- In de waarschuwingen en veiligheidsvoorschriften in deze handleiding worden niet alle mogelijke omstandigheden en situaties besproken.
- Als u contact opneemt met onze klantenservice, zorg er dan voor dat u het modelnummer gereed heeft. De informatie vindt u op het typeplaatje of op de voorzijde van deze handleiding.

## Oorspronkelijke instructies

Deze handleiding is oorspronkelijk geschreven in het Nederlands. Alle andere talen zijn vertaalde documenten. In geval van vertaalfouten, is de Nederlandse versie leidend.

U kunt de laatste versie van deze handleiding ook online terugvinden, op

**[www.wisberghome.com](http://www.wisberghome.com)** als u zoekt op het artikelnummer.

## Auteursrecht

De in deze handleiding afgebeelde gegevens, waaronder begrepen teksten, foto's, grafische tekeningen, beeldmerken, (handels)namen en logo's, zijn eigendom van Wisepick Productions B.V. en worden beschermd door het auteursrecht, merkenrecht en/of enig ander intellectueel eigendomsrecht, tenzij deze gegevens toebehoren aan een derde. Het is u nimmer toegestaan de inhoud van de handleiding geheel of gedeeltelijk te reproduceren, over te dragen, te verspreiden, te bewaren of tegen vergoeding beschikbaar te stellen aan derden, zonder de voorafgaande schriftelijke toestemming van Wisepick Productions B.V. en/of de derde waar de gegevens aan toebehoren.

## Conformiteit

Hierbij verklaart Wisepick Productions B.V. dat het apparaat conform is met de Verordening (EU) 2019/2017. De volledige tekst van de EU-conformiteitsverklaring kan worden geraadpleegd op: **[www.wisberghome.com](http://www.wisberghome.com)** als u zoekt op het artikelnummer.

## Contactgegevens Wisberg

De klantenservice kunt u bereiken via: **[www.wisberghome.com](http://www.wisberghome.com)**



## 1. VEILIGHEID

Zorg dat u de veiligheidsinstructies volledig heeft gelezen en begrepen voordat u het apparaat installeert, gebruikt of onderhoudt. Zo voorkomt u mogelijke materiële schade en immateriële schade aan u of aan anderen, het apparaat, uw andere eigendommen of eigendommen van anderen.

### 1.1 BEDOELD GEBRUIK EN TE VERWACHTEN ONBEDOELD GEBRUIK

- Dit apparaat is bedoeld voor het opzuigen van droog stof en droog vuil op vloeren, tapijten en meubels.
- Dit apparaat is uitsluitend bedoeld voor gebruik binnenshuis.
- Dit apparaat is uitsluitend geschikt voor huishoudelijk gebruik of vergelijkbare omgevingen.
- Dit apparaat mag worden gebruikt door kinderen vanaf 8 jaar en ouder en door personen met verminderde fysieke, zintuiglijke of mentale mogelijkheden of met gebrek aan ervaring en kennis, op voorwaarde dat ze onder toezicht staan of werden opgeleid in het veilige gebruik van het apparaat en dat ze de daarmee gepaard gaande gevaren begrijpen.
- Elk ander gebruik van het apparaat dan beschreven in deze handleiding wordt beschouwd als onbedoeld gebruik en kan leiden tot materiële schade en immateriële schade aan u of aan anderen, het apparaat, uw andere eigendommen of eigendommen van anderen en het vervallen van de garantie.

### 1.2 VEILIGHEIDSWAARSCHUWINGEN EN -VOORSCHRIFTEN

## WAARSCHUWING!

### ALGEMEEN GEVAAR

- Gebruik het product alleen zoals beschreven in deze handleiding.

- Dit apparaat is niet bedoeld voor gebruik door personen (waaronder kinderen) met beperkte fysieke, sensorische of geestelijke capaciteiten of met gebrek aan ervaring en kennis, tenzij ze onder toezicht staan of instructies betreffende het gebruik van het apparaat hebben ontvangen van iemand die verantwoordelijk is voor hun veiligheid.
- Dit apparaat mag niet gebruikt worden door kinderen jonger dan 8 jaar.
- Laat kinderen niet spelen met het apparaat en de onderdelen. Het apparaat en de onderdelen zijn geen speelgoed.
- Gebruik het apparaat niet als een onderdeel beschadigd of defect is. Vervang een beschadigd of defect apparaat onmiddellijk. Haal de voedingskabel uit het stopcontact en neem contact op met de klantenservice.

#### VERSTIKKINGSGEVAAR

- Laat kinderen nooit met het verpakkingsmateriaal spelen. Houd het verpakkingsmateriaal buiten bereik van kinderen.

#### ELEKTROCUTIEGEVAAR DOOR KORTSLUITING.

- Voer geen reparaties uit aan het apparaat die niet omschreven zijn in deze handleiding. Het apparaat mag alleen worden gerepareerd door een bevoegde servicemonteur.
- Gebruik uitsluitend de voedingskabel die vanuit de fabriek op het apparaat is gemonteerd. Wijzig de voedingskabel niet.
- Dompel het apparaat nooit onder in water of andere vloeistoffen.
- Raak de stekker nooit aan met natte of vochtige handen, vanwege het risico op elektrische schokken en verwondingen.
- Plaats geen natte of vochtige filters in het apparaat. Laat filters altijd volledig drogen.



## BRAND- EN ONTPLOFFINGSGEVAAR.

- Gebruik het apparaat niet om brandbare of ontvlambare stoffen mee op te ruimen.
- Sla het apparaat niet op in direct zonlicht of in de buurt van warmtebronnen, zoals radiatoren, warmteroosters en kookplaten.

## **VOORZICHTIG!**

### STRUIKELGEVAAR DOOR LOSHANGENDE KABELS.

- Laat de voedingskabel nooit hangen op een manier dat iemand er over kan struikelen of er per ongeluk aan kan trekken.
- Wees bijzonder voorzichtig bij het stofzuigen van trappen. Houd altijd één hand aan de trapeuning voor extra stabiliteit.

## **LET OP!**

### RISICO OP SCHADE AAN HET APPARAAT.

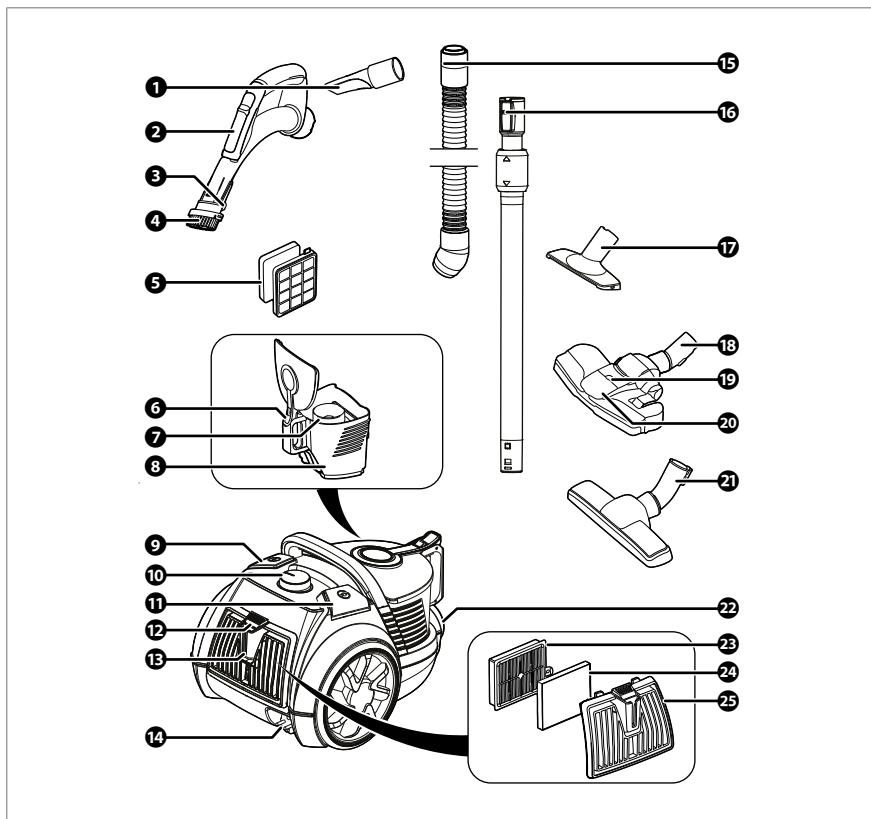
- Laat het apparaat nooit vallen en vermijd stoten. Het laten vallen of stoten van het apparaat kan de correcte werking van het apparaat beïnvloeden. Gebruik het apparaat niet als het apparaat is gevallen.
- Trek niet aan de voedingskabel om het apparaat te verplaatsen. Draag het apparaat aan de handgreep.
- Trek niet aan de kabel om de stekker uit het stopcontact te halen. Trek altijd aan de stekker.
- Vermijd het opzuigen van grote voorwerpen die de slang kunnen verstopen of de stofzuiger kunnen beschadigen.
- Vermijd het opzuigen van scherpe voorwerpen zoals glasscherven, spijkers en schroeven.
- Gebruik nooit het apparaat zonder filter.
- Reinig het apparaat nooit met agressieve of schurende schoonmaakmiddelen, of scherpe voorwerpen.

## 2. PRODUCTEIGENSCHAPPEN

### 2.1 TECHNISCHE GEGEVENS

MODEL/TYPE	BL5000
Afmetingen (l × b × h)	300 × 450 × 300 mm
Gewicht	5,05 kg
Spanning	230 V, 50 Hz
Vermogen	750 W
Uitgangsvermogen	240 W
Snoerlengte	5,8 m

### 2.2 HOOFDONDERDELEN



- |                                   |                                       |
|-----------------------------------|---------------------------------------|
| 1 Kierenzuigmond                  | 14 Snoer                              |
| 2 Handgreep met zuigkrachregelaar | 15 Stofzuigerslang                    |
| 3 Ronde borstel ontgrendelknop    | 16 Stofzuigerbuis                     |
| 4 Ronde borstel                   | 17 Textielborstel                     |
| 5 Motorbeschermingsfilter         | 18 Stofzuigervoet met LED verlichting |
| 6 Stofreservoir ontgrendelknop    | 19 Batterijklep schroef               |
| 7 Cyclooninzet                    | 20 Batterijklep stofzuigervoet        |
| 8 Stofreservoir                   | 21 Harde vloeren stofzuigervoet       |
| 9 Aan-/uitknop                    | 22 Slangaansluiting                   |
| 10 Zuigkrachtknop                 | 23 Luchtuitlaatfilter                 |
| 11 Snoerprolknop                  | 24 Schuimfilter                       |
| 12 Filterbehuizing ontgrendelknop | 25 Filterbehuizing                    |

### 2.3 GARANTIE

Dit apparaat wordt geleverd met een garantieperiode van 3 jaar na aankoop. Ga voor meer informatie over de garantievoorwaarden naar [www.wisberghome.com](http://www.wisberghome.com). U dient in ieder geval te beschikken over de aankoopbon met koop- en/of leverdatum om aanspraak te kunnen maken op de garantie.

## 3. INSTALLATIE

Neem voordat u het apparaat installeert nauwkeurig de veiligheidsinformatie uit hoofdstuk 1 door.

### 3.1 VERPAKKING VERWIJDEREN EN CONTROLEREN

#### WAARSCHUWING!

VERSTIKKINGSGEVAAR. Laat kinderen nooit met het verpakkingsmateriaal spelen. Houd het verpakkingsmateriaal buiten bereik van kinderen.

1. Verwijder de verpakking en het verpakkingsmateriaal van het apparaat.
2. Controleer de inhoud van de verpakking aan de hand van de afbeelding in hoofdstuk 2.2 Hoofdonderdelen. Indien er onderdelen ontbreken of beschadigd zijn, neem dan contact op met de klantenservice: [www.wisberghome.com](http://www.wisberghome.com)

### 3.2 DE STOFZUIGER ASSEMBLEREN

1. Druk op de stofreservoir-ontgrendelknop.
2. Trek het stofreservoir recht omhoog uit de stofzuiger zodat het motorbeschermingsfilter zichtbaar wordt.
3. Controleer of het motorbeschermingsfilter correct geplaatst is.
4. Als het motorbeschermingsfilter ontbreekt of verkeerd geplaatst is, plaats het filter en druk goed aan totdat het hoorbaar vastklikt.
5. Plaats het stofreservoir terug in de stofzuiger en druk het reservoir stevig aan.



6. Druk het einde van de stofzuigerslang in de slangaansluiting totdat de stofzuigerslang hoorbaar vastklikt.
7. Sluit de handgreep aan op de stofzuigerslang.
8. Sluit een accessoire naar keuze aan op de handgreep.
9. Sluit de stofzuigerbuis aan op de handgreep.
10. Sluit eventueel een borstel aan op de stofzuigerbuis.

## 4. GEBRUIK

### 4.1 HET APPARAAT GEBRUIKEN

#### LET OP!

RISICO OP SCHADE AAN HET APPARAAT.

- Vermijd het opzuigen van grote voorwerpen die de slang kunnen verstopen of de stofzuiger kunnen beschadigen.
  - Vermijd het opzuigen van scherpe voorwerpen zoals glasscherven, spijkers en schroeven.
1. Trek het snoer uit tot de gewenste lengte en steek de stekker in het stopcontact.
  2. Druk op de aan-/uitknop om het apparaat in te schakelen.
  3. Draai aan de zuigkrachtregelaar om de zuigkracht te verhogen of te verlagen.
  4. Druk op de aan-/uitknop om het apparaat uit te schakelen.
  5. Trek de stekker uit het stopcontact.
  6. Druk op de snoerprolknop om het snoer automatisch op te rollen.

### 4.2 OVERZICHT ACCESSOIRES

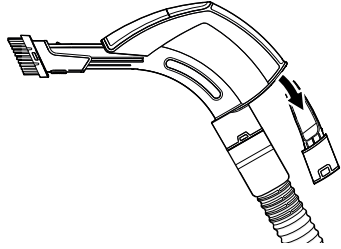
Het apparaat wordt geleverd met de volgende accessoires:

Stofzuigerbuis	Uitschuifbare buis voor comfortabel gebruik op vloeren of hoge plekken. Hierop kunnen verschillende stofzuigervoeten bevestigd worden.
Stofzuigervoet met LED verlichting	Voor algemene vloerreiniging. Voorzien van geïntegreerde LED-verlichting voor beter zicht op vuil.
Harde vloeren stofzuigervoet	Speciaal ontworpen voor harde vloeren zoals laminaat, tegels of parket.
Kierenzuigmond	Smalle zuigmond voor het reinigen van moeilijk bereikbare plekken zoals hoeken, radiatoren, laden of plinten.
Textielborstel	Voor het reinigen van gestoffeerde meubels zoals banken, stoelen, matrassen en kussens.
Ronde borstel op handgreep	Voor het reinigen van gestoffeerde meubels zoals banken, stoelen, matrassen en kussens. Druk op de ronde borstel ontgrendelknop om de ronde borstel naar beneden te schuiven.

### 4.3 DE KIERENZUIGMOND GEBRUIKEN

De kierenzuigmond is opgeborgen in de handgreep.

1. Haal de kierenzuigmond uit de handgreep.
2. Plaats de kierenzuigmond op de voorkant van de handgreep.



## 5. REINIGING EN ONDERHOUD

Neem voordat u het apparaat gaat onderhouden en reinigen nauwkeurig de veiligheidsinformatie uit hoofdstuk 1 door.

### WAARSCHUWING!

ELEKTROCUTIEGEVAAR DOOR KORTSLUITING.

- Dompel het apparaat nooit onder in water of andere vloeistoffen.
- Haal altijd de stekker uit het stopcontact voordat u het apparaat schoonmaakt.

### LET OP!

RISICO OP SCHADE AAN HET APPARAAT. Reinig het apparaat nooit met agressieve of schurende schoonmaakmiddelen, of scherpe voorwerpen.

#### 5.1 HET STOFRESERVOIR LEGEN EN SCHOONMAKEN

1. Trek de stekker uit het stopcontact.
2. Druk op de stofreservoir-ontgrendelknop.
3. Trek het stofreservoir recht omhoog uit de stofzuiger.
4. Open de stofreservoir deksel en leeg de inhoud in een vuilnisbak.
5. Verwijder indien nodig stof of vuil van de cycloon inzet met een vochtige doek.

### OPMERKING

- Bij hardnekkig vuil kan het stofreservoir gewassen worden in warm water. Laat het stofreservoir volledig drogen voordat u het reservoir terugplaatst.
6. Sluit het stofreservoir deksel en plaats het stofreservoir terug in de stofzuiger.

## 5.2 HET MOTORBESCHERMINGSFILTER SCHOONMAKEN

1. Druk op de stofreservoir-ontgrendelknop.
2. Trek het stofreservoir recht omhoog uit de stofzuiger zodat het motorbeschermingsfilter zichtbaar wordt.
3. Verwijder het motorbeschermingsfilter van de stofzuigerbehuizing.
4. Spoel het motorbeschermingsfilter af met warm water.

### OPMERKING

- Gebruik nooit schoonmaakmiddelen om het filter te reinigen. Schoonmaakmiddelen beschadigen het filter.
5. Laat het motorbeschermingsfilter volledig drogen.
  6. Plaats het motorbeschermingsfilter in de stofzuigerbehuizing en druk goed aan totdat het filter hoorbaar vastklikt.
  7. Plaats het stofreservoir terug in de stofzuiger en druk het stofreservoir stevig aan.

## 5.3 DE LUCHTUITLAATFILTER EN DE SCHUIMFILTER SCHOONMAKEN

1. Druk op de filterbehuizing ontgrendelknop en verwijder de filterbehuizing.
2. Verwijder de luchtuitlaatfilter en de schuimfilter.
3. Spoel de luchtfilter en de schuimfilter af met warm water.

### OPMERKING

- Gebruik nooit schoonmaakmiddelen om het filter te reinigen. Schoonmaakmiddelen beschadigen het filter.
4. Laat de filters volledig drogen.
  5. Plaats de filters terug en druk de filterbehuizing aan totdat de filterbehuizing hoorbaar vastklikt.

## 5.4 EEN ACCESSOIRE SCHOONMAKEN

1. Verwijder het accessoire van de stofzuigerslang of stofzuigerbuis.
2. Verwijder haren en stof die in de borstels verstrikt zijn geraakt.
3. Verwijder vastzittend vuil in smalle kieren met bijvoorbeeld een satéprikker (niet meegeleverd).
4. Maak de buitenkant van het accessoire schoon met een zachte, vochtige doek.
5. Laat het accessoire volledig drogen voordat u het accessoire terugplaatst.

## 6. STORINGEN OPLOSSEN

### WAARSCHUWING!

ELEKTROCUTIEGEVAAR DOOR KORTSLUITING. Voer geen reparaties uit aan het apparaat die niet omschreven zijn in deze handleiding. Het apparaat mag alleen worden gerepareerd door een bevoegde servicemonteur.

Sommige problemen kunt u eenvoudig zelf verhelpen met behulp van de onderstaande tabel. Mochten onderstaande beschrijvingen uw probleem niet oplossen, neemt u dan contact op met onze klantenservice: [www.wisberghome.com](http://www.wisberghome.com).

PROBLEEM	MOGELIJKE OORZAAK	MOGELIJKE OPLOSSING
Het apparaat kan niet worden ingeschakeld.	De stekker zit niet goed in het stopcontact.	Steek de stekker goed in het stopcontact.
	De voedingskabel is defect.	Er is een bevoegde servicemonteur nodig om het probleem op te lossen. Neem contact op met de klantenservice.
Het apparaat schakelt uit.	Het apparaat is oververhit door te veel gebruik achter elkaar.	Laat het apparaat afkoelen.
Het apparaat heeft een zwakke zuigkracht.	De zuigkracht is te laag ingesteld voor het type vloer.	Draai de zuigkrachtknop met de klok mee om de zuigkracht te verhogen.
	Het stofreservoir is vol.	Leeg het stofreservoir.
	De motorbeschermingsfilter of de luchtuitlaatfilter is vervuild.	Reinig de motorbeschermingsfilter en de luchtuitlaatfilter.
Tijdens het gebruik ontsnapt er stof uit het apparaat.	Er zit een verstopping in de stofzuigerslang.	Schakel het apparaat uit. Trek de stekker uit het stopcontact. Verwijder de blokkering met een lange, dunne stok.
	Het stofreservoir is niet juist geplaatst.	Sluit het stofreservoir deksel. Plaats het stofreservoir in de stofzuiger en druk het reservoir stevig aan.

## 7. OPSLAG

1. Haal de stekker uit het stopcontact.
2. Maak het apparaat schoon. Volg de instructies in hoofdstuk **5. Reiniging en onderhoud**.
3. Bewaar het apparaat in de originele verpakking in een droge en afgesloten ruimte.

## 8. VEILIG AFVOEREN

### 8.1 VERPAKKINGSMATERIAAL AFVOEREN

Het verpakkingsmateriaal bestaat uit verschillende materialen. Volg bij het afvoeren van het verpakkingsmateriaal de nationale en lokale regelgeving met betrekking tot het milieuvriendelijk afvoeren van het verpakkingsmateriaal.

### 8.2 HET APPARAAT AFVOEREN



De materialen die in dit apparaat worden gebruikt en zijn gemarkeerd met dit symbool zijn recyclebaar. De markering duidt erop dat dit product in de gehele EU niet mag worden weggegooid bij het huishoudelijk afval.



Dit symbool geeft aan dat het apparaat niet met ander huishoudelijk afval weggegooid mag worden binnen de EU. Door het apparaat op de juiste wijze af te voeren, helpt u mogelijke gevaren voor het milieu en de volksgezondheid te voorkomen. Het recyclen van materialen draagt bij tot het behoud van natuurlijke hulpbronnen. Gooi afgedankte elektronische apparaten daarom niet weg met het huishoudelijk afval. Volg bij het afvoeren van het apparaat de nationale en lokale regelgeving met betrekking tot het milieuvriendelijk afvoeren van elektronische apparatuur. U kunt ook contact opnemen met Wisepick Productions B.V. wanneer u het apparaat niet meer wil gebruiken of om het apparaat in te leveren.

EN - USER MANUAL

# **BAGLESS VACUUM CLEANER**

---

BL5000

 **WISBERG**

---

<b>Foreword</b>	<b>17</b>
<b>1. Safety</b>	<b>18</b>
1.1 Intended use and anticipated unintended use	18
1.2 Safety warnings and regulations	18
<b>2. Product features</b>	<b>20</b>
2.1 Technical data	20
2.2 Main components	21
2.3 Warranty	22
<b>3. Installation</b>	<b>22</b>
3.1 Removing packaging material and checking	22
3.2 Assembling the vacuum cleaner	22
<b>4. Use</b>	<b>23</b>
4.1 Using the device	23
4.2 Accessories overview	23
4.3 Using the crevice nozzle	23
<b>5. Cleaning and maintenance</b>	<b>24</b>
5.1 Emptying and cleaning the dust container	24
5.2 Cleaning the motor protection filter	24
5.3 Cleaning the air outlet filter and foam filter	24
5.4 Cleaning an accessory	25
<b>6. Troubleshooting</b>	<b>25</b>
<b>7. Storage</b>	<b>26</b>
<b>8. Safe disposal</b>	<b>26</b>
8.1 Disposing of packaging material	26
8.2 Disposing of the appliance	26

# FOREWORD

## About this document

- This manual contains all the information required for the correct, efficient and safe use of the appliance.
- This user manual is intended for the end user and/or buyer of this appliance.
- Make sure you have read and understood the instructions in this manual completely before installing or using the appliance. Keep this document for future use as long as you use and/or own the appliance.
- Wisepick Productions B.V. cannot be held responsible in any way for immaterial damage to you or others, or material damage to the device, your property or the property of others caused by not or not correctly following the instructions in this manual.
- The warnings and safety regulations in this manual do not cover all possible circumstances and situations.
- If you contact our customer service, make sure you have the model number ready. The information can be found on the type plate or on the front of this manual.

## Original instructions

This user manual was originally written in Dutch. All other languages are translated documents. In the case of translation errors, the Dutch version takes precedence.

You can also find the latest version of this manual online, at [www.wisberghome.com](http://www.wisberghome.com) if you search for the article number.

## Copyright

The data depicted in this manual, including texts, photographs, graphic drawings, trademarks, names (including trade names) and logos, are the property of Wisepick Productions B.V. and are protected by copyright, trademark law and/or any other intellectual property right, unless these data belong to a third party. You are never allowed to reproduce, transfer, distribute, store or make the contents of the manual available to third parties, in whole or in part, without the prior written consent of Wisepick Productions B.V. and/or the third party to whom the data belong.

## Compliance

Wisepick Productions B.V. hereby declares that the appliance complies with Regulation (EU) 2019/2017. The full text of the EU declaration of conformity can be accessed at: [www.wisberghome.com](http://www.wisberghome.com) if you search for the article number.

## Wisberg contact details

Customer service can be reached at: [www.wisberghome.com](http://www.wisberghome.com)

## Wisepick Productions B.V.

Weena 664  
3012 CN Rotterdam  
The Netherlands

# 1. SAFETY

Make sure you have read and understood the safety instructions fully before installing, using or maintaining the appliance. In this way you avoid possible material damage and immaterial damage to you or to others, the appliance, your other property or other people's property.

## 1.1 INTENDED USE AND ANTICIPATED UNINTENDED USE

- This appliance is intended for vacuuming dry dust and dry dirt on floors, carpets and furniture.
- This appliance is only intended for use indoors.
- This appliance is only suitable for domestic use or similar environments.
- This appliance may be used by children from eight years of age and above and by persons with reduced physical, sensory or mental capabilities or lack of experience and knowledge, provided that they are under supervision or have been trained in the safe use of the appliance and that they understand the associated dangers.
- Any use of the appliance other than as described in this manual is considered to be unintended use and may result in material and immaterial damage to you or to others, the appliance, your other property or other people's property and the expiry of the guarantee.

## 1.2 SAFETY WARNINGS AND REGULATIONS

### **WARNING!**

#### GENERAL HAZARD

- Only use the product as described in this manual.
- This appliance is not intended for use by persons (including children) with limited physical, sensory or mental capabilities or lack of experience and knowledge, unless they are under supervision or have received instructions regarding the use of the appliance from someone responsible for their safety.
- This appliance may not be used by children under 8 years of age.

- Do not allow children to play with the appliance or its components. The appliance and components are not toys.
- Do not use the appliance if any of its components are damaged or faulty. Replace a damaged or faulty appliance immediately. Unplug the power cable and contact customer service.

#### RISK OF SUFFOCATION.

- Never let children play with the packaging material. Keep the packaging material out of reach of children.

#### ELECTROCUTION HAZARD DUE TO SHORT CIRCUIT.

- Do not perform any repairs to the appliance that are not described in this manual. The appliance may only be repaired by an authorised service technician.
- Only use the power cable installed on the appliance from the factory. Do not change the power cable.
- Never submerge the device in water or other fluids.
- Never touch the plug with wet or moist hands because of the risk of electric shocks and injury.
- Do not place wet or damp filters in the device. Always allow filters to dry completely.

#### RISK OF FIRE AND EXPLOSION.

- Do not use the appliance to clean up flammable or combustible substances.
- Do not store the device in direct sunlight or near heat sources such as radiators, heating grids and hobs.

### **CAUTION!**

#### TRIPPING HAZARD DUE TO LOOSE CABLES.

- Never leave the power cable hanging out in a way that someone might trip over it or accidentally pull it.
- Take particular care when vacuuming stairs. Always keep one hand on the banister for extra stability.

## NOTICE!

### RISK OF DAMAGE TO THE APPLIANCE.

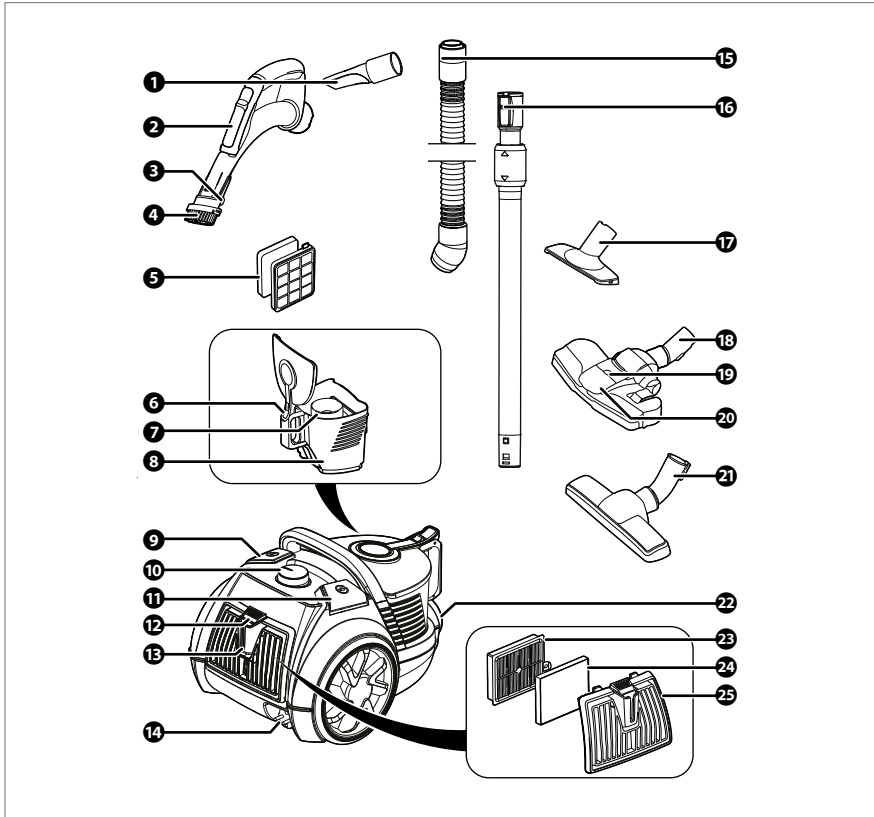
- Never drop the appliance and avoid bumping it. Dropping or bumping the appliance may affect the proper operation of the appliance. Do not use the appliance if it has been dropped.
- Do not pull on the power cable to move the device. Carry the device by the handle.
- Do not pull on the cable to unplug it. Always pull on the plug.
- Avoid vacuuming large objects that may clog the hose or damage the vacuum cleaner.
- Avoid vacuuming sharp objects such as broken glass, nails and screws.
- Never use the device without a filter.
- Never clean the device with aggressive or abrasive cleaners, or sharp objects.

## 2. PRODUCT FEATURES

### 2.1 TECHNICAL DATA

MODEL / TYPE	BL5000
Dimensions (l x w x h)	300 × 450 × 300 mm
Weight	5.05 kg
Voltage	230 V, 50 Hz
Power	750 W
Output power	240 W
Cable length	5.8 m

## 2.2 MAIN COMPONENTS



- |    |                               |    |                               |
|----|-------------------------------|----|-------------------------------|
| 1  | Crevice nozzle                | 14 | Cable                         |
| 2  | Handle with suction control   | 15 | Vacuum hose                   |
| 3  | Round brush release button    | 16 | Vacuum tube                   |
| 4  | Round brush                   | 17 | Textile brush                 |
| 5  | Motor protection filter       | 18 | Vacuum foot with LED lighting |
| 6  | Dust container release button | 19 | Battery cover screw           |
| 7  | Cyclone insert                | 20 | Vacuum foot battery cover     |
| 8  | Dust container                | 21 | Hard floor vacuum foot        |
| 9  | On/Off button                 | 22 | Hose connection               |
| 10 | Suction power button          | 23 | Air outlet filter             |
| 11 | Cable rewind button           | 24 | Foam filter                   |
| 12 | Filter housing release button | 25 | Filter housing                |
| 13 | Vacuum tube attachment        |    |                               |

## **2.3 WARRANTY**

This appliance comes with a guarantee period of three years after purchase. For more information on guarantee conditions, please visit [www.wisberghome.com](http://www.wisberghome.com). In any case, you must have the proof of purchase with purchase and/or delivery date in order to be able to claim the guarantee.

# **3. INSTALLATION**

Before installing the appliance, carefully review the safety information in chapter 1.

## **3.1 REMOVING PACKAGING MATERIAL AND CHECKING**

### **WARNING!**

**RISK OF SUFFOCATION.** Never let children play with the packaging material. Keep the packaging material out of reach of children.

1. Remove the packaging and packaging material from the appliance.
2. Check the contents of the package against the illustration in chapter 2.2 Main components. If parts are missing or damaged, please contact Customer Service: [www.wisberghome.com](http://www.wisberghome.com)

## **3.2 ASSEMBLING THE VACUUM CLEANER**

1. Press the dust container release button.
2. Pull the dust container straight up from the vacuum cleaner to reveal the motor protection filter.
3. Check that the motor protection filter is correctly inserted.
4. If the motor protection filter is missing or incorrectly positioned, insert the filter and press firmly until it audibly clicks into place.
5. Place the dust container back into the vacuum cleaner and press the container firmly.
6. Push the end of the vacuum hose into the hose connector until it audibly clicks into place.
7. Connect the handle to the vacuum hose.
8. Connect an accessory of your choice to the handle.
9. Connect the vacuum tube to the handle.
10. If necessary, connect a brush to the vacuum tube.

# 4. USE

## 4.1 USING THE DEVICE

### NOTICE!

RISK OF DAMAGE TO THE APPLIANCE.

- Avoid vacuuming large objects that may clog the hose or damage the vacuum cleaner.
  - Avoid vacuuming sharp objects such as broken glass, nails and screws.
1. Extend the cable to the desired length and plug in.
  2. Press the on/off button to turn on the appliance.
  3. Turn the suction control to increase or decrease the suction power.
  4. Press the on/off switch to switch off the device.
  5. Remove the plug from the socket.
  6. Press the cable rewind button to rewind the cable automatically.

## 4.2 ACCESSORIES OVERVIEW

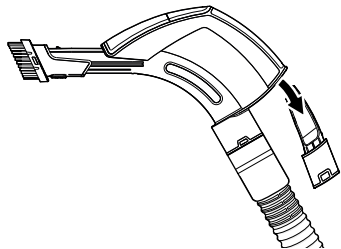
The appliance comes with the following accessories:

Vacuum tube	Extendable tube for comfortable use on floors or high places. Various vacuum feet can be attached to it.
Vacuum foot with LED lighting	For general floor cleaning. Equipped with integrated LED lighting for better dirt visibility.
Hard floor vacuum foot	Specially designed for hard floors such as laminate, tiles or parquet.
Crevice nozzle	Narrow nozzle for cleaning hard-to-reach areas such as corners, radiators, drawers or skirting boards.
Textile brush	For cleaning upholstered furniture such as sofas, chairs, mattresses and cushions.
Round brush on handle	For cleaning upholstered furniture such as sofas, chairs, mattresses and cushions. Press the round brush release button to slide the round brush down.

## 4.3 USING THE CREVICE NOZZLE

The crevice nozzle is stored in the handle.

1. Remove the crevice nozzle from the handle.
2. Fit the crevice nozzle to the front of the handle.



## 5. CLEANING AND MAINTENANCE

Before servicing and cleaning the appliance, carefully review the safety information in chapter 1.

### **WARNING!**

ELECTROCUTION HAZARD DUE TO SHORT CIRCUIT.

- Never submerge the device in water or other fluids.
- Always remove the plug from the socket before cleaning the appliance.

### **NOTICE!**

RISK OF DAMAGE TO THE APPLIANCE. Never clean the appliance with aggressive or abrasive cleaners, or sharp objects.

#### **5.1 EMPTYING AND CLEANING THE DUST CONTAINER**

1. Remove the plug from the socket.
2. Press the dust container release button.
3. Pull the dust container straight up out of the vacuum cleaner.
4. Open the dust container lid and empty the contents into a dustbin.
5. If necessary, remove dust or dirt from the cyclone insert with a damp cloth.

### **NOTE**

- For stubborn dirt, the dust container can be washed in hot water. Let the dust container dry completely before replacing it.
6. Close the dust container lid and put the it back in the vacuum cleaner.

#### **5.2 CLEANING THE MOTOR PROTECTION FILTER**

1. Press the dust container release button.
2. Pull the dust container straight up from the vacuum cleaner to reveal the motor protection filter.
3. Remove the motor protection filter from the vacuum cleaner housing.
4. Rinse the motor protection filter with hot water.

### **NOTE**

- Never use detergents to clean the filter. Cleaning agents damage the filter.
5. Let the motor protection filter dry completely.
  6. Insert the motor protection filter into the vacuum cleaner housing and press firmly until the filter audibly clicks into place.
  7. Place the dust container back into the vacuum cleaner and press it in firmly.

#### **5.3 CLEANING THE AIR OUTLET FILTER AND FOAM FILTER**

1. Press the filter housing release button and remove the filter housing.
2. Remove the air outlet filter and the foam filter.
3. Rinse the air filter and foam filter with hot water.

## NOTE

- Never use detergents to clean the filter. Cleaning agents damage the filter.
4. Let the filters dry completely.
  5. Replace the filters and press the filter housing until it audibly clicks into place.

### 5.4 CLEANING AN ACCESSORY

1. Remove the accessory from the vacuum hose or vacuum tube.
2. Remove hairs and dust caught in the brushes.
3. Remove dirt stuck in crevices with, for example, a cocktail stick (not supplied).
4. Clean the outside of the device with a soft, damp cloth.
5. Let the accessory dry completely before replacing it.

## 6. TROUBLESHOOTING

### WARNING!

**ELECTROCUTION HAZARD DUE TO SHORT CIRCUIT.** Do not perform any repairs to the appliance that are not described in this manual. The appliance may only be repaired by an authorised service technician.

You can solve some problems easily yourself using the table below. If the following descriptions do not solve your problem, please contact our customer service: [www.wisberghome.com](http://www.wisberghome.com).

PROBLEM	POSSIBLE CAUSE	POSSIBLE SOLUTION
The appliance refuses to turn on.	The plug is not inserted properly.	Insert the plug properly.
	The power cable is defective.	An authorised service technician is needed to resolve the problem. Please contact customer service.
The appliance will switch off.	The device overheated because of prolonged continuous use.	Let the device cool down.
The device has weak suction power.	The suction power is set too low for the type of floor.	Turn the suction power knob clockwise to increase the suction power.
	The dust container is full.	Empty the dust container.
	The motor protection filter or air outlet filter is dirty.	Clean the motor protection filter and the air outlet filter.
	There is a blockage in the vacuum hose.	Turn the device off. Remove the plug from the socket. Remove the blockage with a long, thin stick.

PROBLEM	POSSIBLE CAUSE	POSSIBLE SOLUTION
During operation, dust escapes from the device.	The dust container is not inserted correctly.	Close the dust container lid. Place the dust container in the vacuum cleaner and press the container firmly.

## 7. STORAGE

1. Remove the mains plug from the socket.
2. Clean the appliance. Follow the instructions in section **5. Cleaning and maintenance**.
3. Store the appliance in its original packaging in a dry and closed space.

## 8. SAFE DISPOSAL

### 8.1 DISPOSING OF PACKAGING MATERIAL

The packaging material consists of various types of materials. When disposing of packaging material, follow national and local regulations regarding the environmentally friendly disposal of packaging material.

### 8.2 DISPOSING OF THE APPLIANCE



The materials used in this appliance and marked with this symbol are recyclable. The mark indicates that this product must not be disposed of with the household waste throughout the EU.



This symbol indicates that the appliance must not be disposed of with other household waste within the EU. By properly disposing of the appliance, you help prevent potential hazards to the environment and public health. Recycling materials contributes to the conservation of our natural resources. Therefore, do not dispose of waste electronic appliances along with household waste. When disposing of the appliance, follow national and local regulations regarding the environmentally friendly disposal of electronic appliances. You can also contact Wisepick Productions B.V. if you do not want to use the appliance anymore or to return the appliance.

FR – MODE D'EMPLOI

# **ASPIRATEUR SANS SAC**

---

BL5000

 **WISBERG**

---

<b>Avant-propos</b>	<b>29</b>
<b>1. Sécurité</b>	<b>30</b>
1.1 Utilisation prévue et utilisation involontaire prévisible	30
1.2 Avertissements et consignes de sécurité	30
<b>2. Caractéristiques du produit</b>	<b>33</b>
2.1 Caractéristiques techniques	33
2.2 Composants principaux	33
2.3 Garantie	34
<b>3. Installation</b>	<b>34</b>
3.1 Déballage et vérification	34
3.2 Assemblage de l'aspirateur	34
<b>4. Utilisation</b>	<b>35</b>
4.1 Utilisation de l'appareil	35
4.2 Aperçu des accessoires	35
4.3 Utilisation du suceur pour fentes	36
<b>5. Nettoyage et maintenance</b>	<b>36</b>
5.1 Vider et nettoyer le bac à poussière	36
5.2 Nettoyage du filtre de protection du moteur	37
5.3 Nettoyage du filtre de sortie d'air et du filtre en mousse	37
5.4 Nettoyage d'un accessoire	37
<b>6. Dépannage</b>	<b>38</b>
<b>7. Entreposage</b>	<b>39</b>
<b>8. Évacuation sécurisée</b>	<b>39</b>
8.1 Éliminer l'emballage	39
8.2 Éliminer l'appareil	39

# AVANT-PROPOS

## À propos de ce document

- Ce manuel contient toutes les informations pour une utilisation correcte, efficace et sûre de l'appareil.
- Ce manuel est destiné à l'utilisateur final et/ou l'acheteur de cet appareil.
- Assurez-vous d'avoir bien lu et compris les instructions de ce manuel avant d'installer ou d'utiliser l'appareil. Conservez ce document pour une utilisation future tant que vous utilisez et/ou possédez l'appareil.
- Wisepick Productions B.V. ne pourra être tenue responsable de quelque façon que ce soit des dommages immatériels subis par vous ou d'autres personnes ou des dommages matériels subis par l'appareil, vos biens ou les biens d'autres personnes et causés par le non-respect, même partiel, des instructions figurant dans ce manuel.
- Les avertissements et consignes de sécurité de ce manuel ne décrivent pas toutes les circonstances et situations possibles.
- Si vous contactez notre service clientèle, assurez-vous d'avoir le numéro de modèle à portée de main. Vous trouverez les informations sur la plaque signalétique, ou au recto de ce manuel.

## Instructions d'origine

La version originale de ce manuel a été rédigée en néerlandais. Toutes les autres langues sont des documents traduits. En cas d'erreurs de traduction, la version néerlandaise prévaudra. Vous trouverez la dernière version de ce manuel en ligne sur [www.wisberghome.com](http://www.wisberghome.com) en effectuant une recherche par numéro d'article.

## Droit d'auteur

Les données représentées dans ce manuel, y compris les textes, photos, dessins graphiques, marques figuratives, noms (commerciaux) et logos, sont la propriété de Wisepick Productions B.V. et sont protégées par le droit d'auteur, le droit des marques et/ou tout autre droit de propriété intellectuelle, sauf si ces données appartiennent à un tiers. Vous n'êtes en aucun cas autorisé(e) à reproduire, transférer, distribuer, conserver ou mettre à la disposition de tiers contre rémunération la totalité ou une partie du contenu du manuel sans l'autorisation écrite préalable de Wisepick Productions B.V. et/ou du tiers auquel les données appartiennent.

## Conformité

Par la présente, Wisepick Productions B.V. déclare que l'appareil est conforme au Règlement (UE) 2019/2017. Le texte intégral de la déclaration de conformité UE peut être consulté à l'adresse suivante : [www.wisberghome.com](http://www.wisberghome.com) en effectuant une recherche par numéro d'article.

## Coordonnées de Wisberg

Le service clientèle est joignable via : [www.wisberghome.com](http://www.wisberghome.com)

### Wisepick Productions B.V.

Weena 664

3012 CN Rotterdam

Pays-Bas

## 1. SÉCURITÉ

Assurez-vous d'avoir bien lu et compris les consignes de sécurité avant d'installer, d'utiliser ou d'entretenir l'appareil. Vous éviterez ainsi d'éventuels dommages matériels et immatériels à vous-même ou à autrui, à l'appareil, à vos autres biens ou à ceux d'autrui.

### 1.1 UTILISATION PRÉVUE ET UTILISATION INVOLONTAIRE PRÉVISIBLE

- Cet appareil est destiné à l'aspiration de poussières sèches et de saletés sèches sur les sols, tapis et meubles.
- Cet appareil est destiné à un usage intérieur uniquement.
- Cet appareil convient uniquement à un usage domestique ou à des environnements similaires.
- Cet appareil peut être utilisé par des enfants âgés de 8 ans et plus et par des personnes dont les capacités physiques, sensorielles ou mentales sont réduites ou qui manquent d'expérience et de connaissances, à condition qu'elles soient surveillées ou formées à l'utilisation sûre de l'appareil et qu'elles comprennent les dangers qui y sont associés.
- Toute utilisation de l'appareil autre que celle décrite dans ce manuel est considérée comme une utilisation involontaire et peut entraîner des dommages matériels et immatériels à vous-même ou à autrui, à l'appareil, à vos autres biens ou à ceux d'autrui ainsi que l'annulation de la garantie.

### AVERTISSEMENT !

#### DANGER GÉNÉRAL

- N'utilisez le produit que de la manière décrite dans ce manuel.
- Cet appareil n'est pas destiné à être utilisé par des personnes (y compris des enfants) dont les capacités physiques, sensorielles ou mentales sont réduites ou qui manquent d'expérience et de connaissances, à moins qu'elles soient surveillées ou qu'elles aient reçu des instructions concernant l'utilisation de l'appareil de la part d'une personne responsable de leur sécurité.
- Cet appareil ne peut pas être utilisé par des enfants de moins de 8 ans.
- Ne laissez pas les enfants jouer avec l'appareil et ses composants. L'appareil et ses composants ne sont pas des jouets.
- N'utilisez pas l'appareil si l'une de ses pièces est endommagée ou défectueuse. Remplacez immédiatement un appareil endommagé ou défectueux. Débranchez alors l'appareil et contactez le service clientèle.

#### RISQUE D'ÉTOUFFEMENT

- Ne laissez jamais les enfants jouer avec l'emballage. Tenez l'emballage hors de portée des enfants.

#### RISQUE D'ÉLECTROCUTION DÛ À UN COURT-CIRCUIT.

- N'effectuez pas de réparations à l'appareil qui ne sont pas décrites dans ce manuel. L'appareil ne peut être réparé que par un technicien de service qualifié.
- Utilisez uniquement le câble d'alimentation monté d'usine sur l'appareil. Ne changez pas de câble d'alimentation.
- N'immergez jamais l'appareil dans l'eau ou dans d'autres liquides.

- Ne touchez jamais la fiche avec des mains mouillées ou humides, en raison du risque de chocs électriques et de blessures.
- Ne placez pas de filtres humides ou mouillés dans l'appareil. Laissez toujours les filtres sécher complètement.

#### RISQUE D'INCENDIE ET D'EXPLOSION.

- N'utilisez pas l'appareil pour nettoyer des substances inflammables ou combustibles.
- Ne stockez pas l'appareil à la lumière directe du soleil ou à proximité de sources de chaleur telles que des radiateurs, des fourneaux et des plaques de cuisson.

#### **ATTENTION!**

#### RISQUE DE TRÉBUCHEMENT DÛ À DES CÂBLES MAL PLACÉS.

- Ne laissez jamais le câble d'alimentation traîner de telle sorte qu'une personne pourrait trébucher dessus ou le tirer accidentellement.
- Soyez particulièrement vigilant lorsque vous passez l'aspirateur dans les escaliers. Gardez toujours une main sur la rampe pour plus de stabilité.

#### **AVIS!**

#### RISQUE D'ENDOMMAGEMENT DE L'APPAREIL.

- Ne laissez jamais l'appareil tomber et évitez les chocs. Une chute ou un choc peut affecter le bon fonctionnement de l'appareil. N'utilisez pas l'appareil s'il est tombé.
- Ne tirez pas sur le câble d'alimentation pour déplacer l'appareil. Portez l'appareil par la poignée.
- Ne tirez pas sur le câble pour le débrancher. Songez toujours à débrancher un appareil en saisissant la fiche électrique.
- Évitez d'aspirer de gros objets qui pourraient boucher le tuyau ou endommager l'aspirateur.
- Évitez d'aspirer des objets pointus tels que des débris de verre, des clous et des vis.

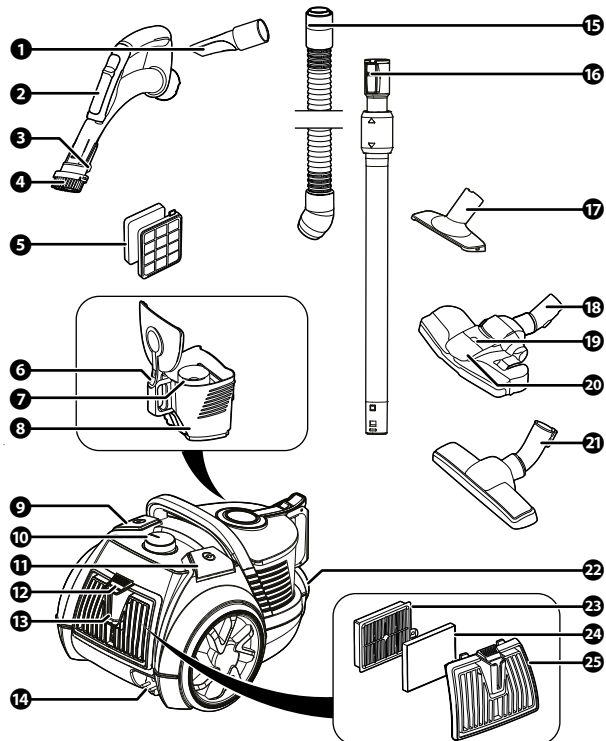
- N'utilisez jamais l'appareil sans filtre.
- Ne nettoyez jamais l'appareil avec des produits agressifs ou abrasifs ou avec des objets tranchants.

## 2. CARACTÉRISTIQUES DU PRODUIT

### 2.1 CARACTÉRISTIQUES TECHNIQUES

MODÈLE/TYPE	BL5000
Dimensions (L x l x h)	300 × 450 × 300 mm
Poids	5,05 kg
Tension	230 V, 50 Hz
Puissance	750 W
Puissance de sortie	240 W
Longueur du câble	5,8 m

## 2.2 COMPOSANTS PRINCIPAUX



- 1 Suceur pour fentes
- 2 Poignée avec régulateur de la puissance d'aspiration
- 3 Bouton de déverrouillage de la brosse ronde
- 4 Brosse ronde
- 5 Filtre de protection du moteur
- 6 Bouton de déverrouillage du bac à poussière
- 7 Insert du cyclone
- 8 Réservoir à poussière
- 9 Bouton marche/arrêt
- 10 Bouton de puissance d'aspiration
- 11 Bouton d'enroulement du câble
- 12 Bouton de déverrouillage du boîtier du filtre
- 13 Fixation du tube de l'aspirateur
- 14 Câble
- 15 Tuyau de l'aspirateur
- 16 Tube de l'aspirateur
- 17 Brosse textile
- 18 Embout d'aspirateur avec éclairage LED
- 19 Vis du couvercle des piles
- 20 Couvercle des piles de l'embout de l'aspirateur
- 21 Embout d'aspirateur pour sols durs
- 22 Raccordement du tuyau
- 23 Filtre de sortie d'air
- 24 Filtre en mousse
- 25 Boîtier du filtre

## 2.3 GARANTIE

Cet appareil est livré avec une période de garantie de 3 ans après l'achat. Pour de plus amples informations sur les conditions de garantie, rendez-vous sur [www.wisberghome.com](http://www.wisberghome.com). Dans tous les cas, vous devez disposer du bon d'achat indiquant la date d'achat et/ou de livraison pour pouvoir prétendre bénéficier de la garantie.

# 3. INSTALLATION

Avant d'installer l'appareil, lisez attentivement les informations relatives à la sécurité dans le chapitre 1.

## 3.1 DÉBALLAGE ET VÉRIFICATION

### AVERTISSEMENT !

RISQUE D'ÉTOUFFEMENT. Ne laissez jamais les enfants jouer avec l'emballage. Tenez l'emballage hors de portée des enfants.

1. Retirez l'emballage et le matériau d'emballage de l'appareil.
2. Vérifiez le contenu de l'emballage à l'aide de l'illustration du chapitre 2.2 Composants principaux. Si des pièces sont manquantes ou endommagées, contactez le service clientèle : [www.wisberghome.com](http://www.wisberghome.com)

## 3.2 ASSEMBLAGE DE L'ASPIRATEUR

1. Appuyez sur le bouton de déverrouillage du bac à poussière.
2. Retirez le bac à poussière de l'aspirateur en le tirant vers le haut pour faire apparaître le filtre de protection du moteur.
3. Vérifiez que le filtre de protection du moteur est correctement inséré.
4. Si le filtre de protection du moteur est manquant ou mal positionné, insérez le filtre et appuyez fermement jusqu'à ce qu'il s'enclenche de manière audible.
5. Remplacez le bac à poussière dans l'aspirateur et appuyez fermement sur le bac.
6. Poussez l'extrémité du tuyau de l'aspirateur dans le raccord du tuyau jusqu'à ce que le tuyau s'enclenche de manière audible.
7. Connectez la poignée au tuyau de l'aspirateur.
8. Connectez un accessoire de votre choix à la poignée.
9. Connectez le tube de l'aspirateur à la poignée.
10. Raccordez éventuellement une brosse au tube de l'aspirateur.

## 4. UTILISATION

### 4.1 UTILISATION DE L'APPAREIL

#### AVIS!

RISQUE D'ENDOMMAGEMENT DE L'APPAREIL.

- Évitez d'aspirer de gros objets qui pourraient boucher le tuyau ou endommager l'aspirateur.
  - Évitez d'aspirer des objets pointus tels que des débris de verre, des clous et des vis.
1. Allongez le câble à la longueur souhaitée et branchez-le.
  2. Appuyez sur le bouton marche/arrêt [Dropspot1] pour allumer l'appareil.
  3. Tournez le régulateur de puissance d'aspiration pour augmenter ou diminuer la puissance d'aspiration.
  4. Appuyez sur le bouton on/off pour éteindre l'appareil.
  5. Retirez la fiche de la prise.
  6. Appuyez sur le bouton d'enroulement du câble pour rembobiner automatiquement le câble.

### 4.2 APERÇU DES ACCESSOIRES

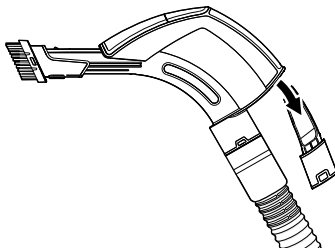
L'appareil est livré avec les accessoires suivants :

Tube de l'aspirateur	Tube télescopique pour une utilisation confortable sur les sols ou en hauteur. Il est possible d'y fixer différents embouts d'aspirateur.
Embout d'aspirateur avec éclairage LED	Pour le nettoyage général des sols. Équipé d'un éclairage LED intégré pour une meilleure visibilité de la saleté.
Embout d'aspirateur pour sols durs	Spécialement conçu pour les sols durs tels que stratifié, carrelage ou parquet.
Suceur pour fentes	Embout étroit pour nettoyer les zones difficiles d'accès telles que coins, radiateurs, tiroirs ou plinthes.
Brosse textile	Pour le nettoyage de meubles recouverts tels que canapés, chaises, matelas et coussins.
Brosse ronde sur poignée	Pour le nettoyage de meubles recouverts tels que canapés, chaises, matelas et coussins. Appuyez sur le bouton de déverrouillage de la brosse ronde pour faire glisser la brosse ronde vers le bas.

### 4.3 UTILISATION DU SUCEUR POUR FENTES

Le suceur pour fentes est rangé dans la poignée.

1. Retirez le suceur pour fentes de la poignée.
2. Placez le suceur pour fentes à l'avant de la poignée.



FR

## 5. NETTOYAGE ET MAINTENANCE

Avant de passer à l'entretien et au nettoyage de l'appareil, lisez attentivement les informations de sécurité énoncées dans le chapitre 1.

### AVERTISSEMENT !

RISQUE D'ÉLECTROCUTION DÛ À UN COURT-CIRCUIT.

- N'immergez jamais l'appareil dans l'eau ou dans d'autres liquides.
- Retirez toujours la fiche de la prise avant de nettoyer l'appareil.

### AVIS!

RISQUE D'ENDOMMAGEMENT DE L'APPAREIL. Ne nettoyez jamais l'appareil avec des produits agressifs ou abrasifs ou avec des objets tranchants.

#### 5.1 VIDER ET NETTOYER LE BAC À POUSSIÈRE

1. Retirez la fiche de la prise.
2. Appuyez sur le bouton de déverrouillage du bac à poussière.
3. Sortez le bac à poussière de l'aspirateur en le tirant vers le haut.
4. Ouvrez le couvercle du bac à poussière et videz le contenu dans une poubelle.
5. Si nécessaire, éliminez la poussière ou la saleté de l'insert du cyclone à l'aide d'un chiffon humide.

### REMARQUE

- En cas de saleté tenace, le bac à poussière peut être lavé à l'eau chaude. Laissez sécher complètement le bac à poussière avant de le remettre en place.
6. Fermez le couvercle du bac à poussière et remettez le bac à poussière dans l'aspirateur.

#### 5.2 NETTOYAGE DU FILTRE DE PROTECTION DU MOTEUR

1. Appuyez sur le bouton de déverrouillage du bac à poussière.
2. Retirez le bac à poussière de l'aspirateur en le tirant vers le haut pour faire apparaître le filtre de protection du moteur.

3. Retirez le filtre de protection du moteur du boîtier de l'aspirateur.
4. Rincez le filtre de protection du moteur à l'eau chaude.

## REMARQUE

- N'utilisez jamais de détergents pour nettoyer le filtre. Les détergents endommagent le filtre.
5. Laissez sécher complètement le filtre de protection du moteur.
  6. Insérez le filtre de protection du moteur dans le boîtier de l'aspirateur et appuyez fermement jusqu'à ce que le filtre s'enclenche de manière audible.
  7. Remplacez le bac à poussière dans l'aspirateur et appuyez fermement sur le bac à poussière.

### 5.3 NETTOYAGE DU FILTRE DE SORTIE D'AIR ET DU FILTRE EN MOUSSE

1. Appuyez sur le bouton de déverrouillage du boîtier du filtre et retirez le boîtier du filtre.
2. Retirez le filtre de sortie d'air et le filtre en mousse.
3. Rincez le filtre à air et le filtre en mousse à l'eau chaude.

## REMARQUE

- N'utilisez jamais de détergents pour nettoyer le filtre. Les détergents endommagent le filtre.
4. Laissez les filtres sécher complètement.
  5. Remettez les filtres en place et appuyez sur le boîtier du filtre jusqu'à ce qu'il s'enclenche de manière audible.

### 5.4 NETTOYAGE D'UN ACCESSOIRE

1. Retirez l'accessoire du tuyau ou du tube de l'aspirateur.
2. Retirez les cheveux et la poussière coincés dans les brosses.
3. Enlevez la saleté collée dans les espaces étroits à l'aide, par exemple, d'une pique à brochette (non fournie).
4. Nettoyez l'extérieur de l'accessoire avec un chiffon doux et humide.
5. Laissez l'accessoire sécher complètement avant de le remettre en place.

## 6. DÉPANNAGE

### AVERTISSEMENT !

RISQUE D'ÉLECTROCUTION DÛ À UN COURT-CIRCUIT. N'effectuez pas de réparations qui ne sont pas décrites dans le présent manuel. L'appareil ne peut être réparé que par un technicien de service qualifié.

Vous pouvez facilement résoudre certains problèmes vous-même à l'aide du tableau ci-dessous. Si les descriptions ci-dessous ne permettent pas de résoudre votre problème, veuillez contacter notre service clientèle : [www.wisberghome.com](http://www.wisberghome.com).

PROBLÈME	CAUSE POSSIBLE	SOLUTION POSSIBLE
L'appareil ne peut pas être mis en marche.	La fiche n'est pas correctement insérée dans la prise.	Insérez correctement la fiche dans la prise.
	Le câble d'alimentation est défectueux.	Vous devez faire appel à un technicien qualifié pour résoudre le problème. Contactez le service clientèle.
L'appareil s'éteint.	L'appareil a surchauffé en raison de trop nombreuses utilisations successives.	Laissez l'appareil refroidir.
L'appareil a une faible puissance d'aspiration.	La puissance d'aspiration est réglée à un niveau trop faible pour le type de sol.	Tournez le bouton de puissance d'aspiration dans le sens des aiguilles d'une montre pour augmenter la puissance d'aspiration.
	Le bac à poussière est plein.	Videz le bac à poussière.
	Le filtre de protection du moteur ou le filtre de sortie d'air est encrassé.	Nettoyez le filtre de protection du moteur et le filtre de sortie d'air.
	Le tuyau de l'aspirateur est bouché.	Éteignez l'appareil. Retirez la fiche de la prise. Retirez le blocage à l'aide d'un bâton long et fin.
Pendant le fonctionnement, de la poussière s'échappe de l'appareil.	Le bac à poussière n'est pas inséré correctement.	Fermez le couvercle du bac à poussière. Placez le bac à poussière dans l'aspirateur et appuyez fermement sur le bac.

## 7. ENTREPOSAGE

1. Retirez la fiche de la prise de courant.
2. Nettoyez l'appareil. Suivez les instructions du chapitre **5. Nettoyage et entretien.**
3. Rangez l'appareil dans son emballage d'origine, dans un endroit sec et fermé.

## 8. ÉVACUATION SÉCURISÉE

### 8.1 ÉLIMINER L'EMBALLAGE

L'emballage est composé de différents matériaux. Lors de l'élimination de l'emballage, veuillez à respecter la réglementation nationale et locale relative à l'élimination respectueuse de l'environnement des emballages.

### 8.2 ÉLIMINER L'APPAREIL



Les matériaux utilisés dans cet appareil et marqués de ce symbole sont recyclables. Le marquage indique que ce produit ne doit pas être jeté avec les ordures ménagères dans l'ensemble de l'UE.



Ce symbole indique que l'appareil ne doit pas être jeté avec les autres déchets ménagers au sein de l'UE. En éliminant l'appareil correctement, vous contribuerez à prévenir les risques pour l'environnement et la santé humaine. Le recyclage des matériaux contribue à la préservation des ressources naturelles. Par conséquent, ne jetez pas les appareils électroniques mis au rebut avec les déchets ménagers. Lors de la mise au rebut de l'appareil, respectez les réglementations nationales et locales concernant la mise au rebut écologique des équipements électroniques. Vous pouvez également contacter Wisepick Productions B.V. si vous ne souhaitez plus utiliser l'appareil ou si vous souhaitez le renvoyer.

DE – BENUTZERINFORMATION

# **STAUBSAUGER OHNE BEUTEL**

---

BL5000

 **WISBERG**

---



<b>Vorwort</b>	<b>42</b>
<b>1. Sicherheit</b>	<b>43</b>
1.1 Bestimmungsgemäße Verwendung und vorhersehbare nicht-bestimmungsgemäße Verwendung	43
1.2 Sicherheitshinweise und -vorschriften	44
<b>2. Produkteigenschaften</b>	<b>46</b>
2.1 Technische Daten	46
2.2 Hauptbauteile	46
2.3 Garantie	47
<b>3. Installation</b>	<b>47</b>
3.1 Entfernen des Verpackungsmaterials und Kontrolle	47
3.2 Zusammenbau des Staubsaugers	47
<b>4. Verwendung</b>	<b>48</b>
4.1 Bedienung des Gerätes	48
4.2 Übersicht Zubehör	48
4.3 Die Fugendüse verwenden	49
<b>5. Reinigung und Wartung</b>	<b>49</b>
5.1 Entleeren und Reinigen des Staubbehälters	49
5.2 Reinigung des Motorschutzfilters	50
5.3 Reinigen des Luftauslassfilters und des Schaumstofffilters	50
5.4 Reinigung eines Zubehörs	50
<b>6. Störungen beheben</b>	<b>51</b>
<b>7. Lagerung</b>	<b>52</b>
<b>8. Sichere Entsorgung</b>	<b>52</b>
8.1 Verpackungsmaterial entsorgen	52
8.2 Das Gerät entsorgen	52

# VORWORT

## Über dieses Dokument

- Diese Gebrauchsanleitung enthält alle Informationen für den korrekten, effizienten und sicheren Gebrauch des Geräts.
- Diese Anleitung ist für den Endbenutzer und/oder Käufer dieses Geräts bestimmt.
- Achten Sie darauf, dass Sie die Anweisungen in dieser Anleitung vollständig gelesen und verstanden haben, bevor Sie das Gerät installieren oder verwenden. Bewahren Sie dieses Dokument für künftige Nachschlagezwecke auf, solange Sie das Gerät verwenden und/oder besitzen.
- Wisepick Productions B.V. kann in keiner Weise für Personenschäden, die Ihnen oder anderen entstanden sind, oder Sachschäden am Gerät, Ihrem Eigentum oder dem Eigentum anderer verantwortlich gemacht werden, die durch Nichtbefolgen oder nicht ordnungsgemäßes Befolgen der Anweisungen in dieser Bedienungsanleitung verursacht werden.
- In den Warnhinweisen und Sicherheitsvorschriften in dieser Anleitung werden nicht alle möglichen Umstände und Situationen besprochen.
- Wenn Sie unseren Kundenservice kontaktieren, halten Sie bitte die Modellnummer bereit. Diese Angabe finden Sie auf dem Typenschild oder auf der Vorderseite dieser Anleitung.

## Ursprüngliche Bedienungsanleitung

Diese Bedienungsanleitung wurde ursprünglich auf Niederländisch verfasst. Alle anderen Sprachen sind übersetzte Dokumente. Im Falle von Übersetzungsfehlern ist die niederländische Fassung maßgebend.

Die neueste Version dieser Gebrauchsanleitung finden Sie auch online auf [www.wisberghome.com](http://www.wisberghome.com), wenn Sie nach der Artikelnummer suchen.

## Urheberrecht

Die in dieser Gebrauchsanleitung abgebildeten Daten, darunter Texte, Fotos, Grafiken, Bildmarken, (Handels-)Namen und Logos, sind Eigentum der Wisepick Productions B.V. und unterliegen dem Urheberrecht, dem Markenrecht und/oder anderen geistigen Eigentumsrechten, es sei denn, diese Daten gehören einem Dritten. Ohne vorherige schriftliche Zustimmung von Wisepick Productions B.V. und/oder des Dritten, dem die Daten gehören, ist es nicht gestattet, den Inhalt der Gebrauchsanleitung ganz oder teilweise zu vervielfältigen, zu übertragen, zu verbreiten, zu speichern oder Dritten gegen Entgelt verfügbar zu machen.

## Konformität

Hierbei erklärt die Wisepick Productions B.V., dass das Gerät der Verordnung (EU) 2019/2017 entspricht. Der vollständige Wortlaut der EU-Konformitätserklärung kann unter [www.wisberghome.com](http://www.wisberghome.com) abgerufen werden, wenn Sie nach der Artikelnummer suchen.

## **Kontaktinformationen Wisberg**

Den Kundenservice erreichen Sie über: [www.wisberghome.com](http://www.wisberghome.com)

### **Wisepick Productions B.V.**

Weena 664

3012 CN Rotterdam

Niederlande

## **1. SICHERHEIT**

Stellen Sie sicher, dass Sie die Sicherheitsanweisungen vollständig gelesen und verstanden haben, bevor Sie das Gerät installieren, verwenden oder warten. So vermeiden Sie mögliche materielle und immaterielle Schäden bei Ihnen selbst oder anderen, am Gerät, an Ihrem sonstigen Eigentum oder am Eigentum anderer.

### **1.1 BESTIMMUNGSGEMÄSSE VERWENDUNG UND VORHERSEHBARE NICHT-BESTIMMUNGSGEMÄSSE VERWENDUNG**

- Dieses Gerät ist für das Saugen von trockenem Staub und trockenem Schmutz auf Böden, Teppichen und Möbeln bestimmt.
- Dieses Gerät ist ausschließlich für die Verwendung im Haus gedacht.
- Dieses Gerät ist nur für den Gebrauch im Haushalt oder in ähnlichen Umgebungen geeignet.
- Dieses Gerät darf von Kindern ab 8 Jahren und Personen mit eingeschränkten körperlichen, sensorischen oder geistigen Fähigkeiten oder mangelnder Erfahrung und mangelndem Wissen nur verwendet werden, wenn diese beaufsichtigt werden oder in die sichere Bedienung des Geräts eingewiesen wurden und ihnen die damit verbundenen Gefahren bekannt sind.

- Jede andere als die in dieser Anleitung beschriebene Verwendung des Geräts gilt als unbeabsichtigte Verwendung und kann zu Sachschäden und immateriellen Schäden bei Ihnen selbst oder anderen, am Gerät, an Ihrem sonstigen Eigentum oder am Eigentum anderer sowie zum Erlöschen der Garantie führen.

## 1.2 SICHERHEITSHINWEISE UND -VORSCHRIFTEN

### **WARNUNG!**

#### ALLGEMEINE GEFAHR

- Verwenden Sie das Produkt nur wie in dieser Anleitung beschrieben.
- Dieses Gerät ist nicht bestimmt für den Gebrauch durch Personen (einschließlich Kinder) mit verminderten physischen, sensorischen oder geistigen Fähigkeiten oder mit einem Mangel an Erfahrung oder Kenntnis, es sei denn, dass sie beaufsichtigt werden oder Anweisungen zum Gebrauch des Geräts von jemandem erhalten haben, der für ihre Sicherheit verantwortlich ist.
- Dieses Gerät darf nicht von Kindern unter 8 Jahren verwendet werden.
- Lassen Sie Kinder nicht mit dem Gerät und dessen Teilen spielen. Das Gerät und seine Teile sind kein Spielzeug.
- Verwenden Sie das Gerät nicht, wenn ein Teil davon beschädigt oder defekt ist. Ein beschädigtes oder defektes Gerät ist sofort zu ersetzen. Ziehen Sie das Netzkabel aus der Steckdose und kontaktieren Sie den Kundendienst.

#### ERSTICKUNGSGEFAHR

- Lassen Sie Kinder nie mit dem Verpackungsmaterial spielen. Das Verpackungsmaterial für Kinder unzugänglich aufbewahren.

#### STROMSCHLAGGEFAHR DURCH KURZSCHLUSS.

- Führen Sie keine Reparaturen am Gerät durch, die nicht in dieser Anleitung beschrieben sind. Das Gerät darf nur von einem autorisierten Servicetechniker repariert werden.

- Verwenden Sie ausschließlich das Stromkabel, das werkseitig am Gerät montiert ist. Ersetzen Sie das Stromkabel nicht durch ein anderes.
- Tauchen Sie das Gerät niemals in Wasser oder andere Flüssigkeiten.
- Berühren Sie den Stecker nie mit nassen oder feuchten Händen - es besteht ein Stromschlag- und Verletzungsrisiko.
- Setzen Sie keine nassen oder feuchten Filter in das Gerät ein. Lassen Sie die Filter immer vollständig trocknen.

#### BRAND- UND EXPLOSIONSGEFAHR.

- Verwenden Sie das Gerät nicht zum Entfernen von brennbaren oder entzündlichen Substanzen.
- Bewahren Sie das Gerät nicht in direkter Sonneneinstrahlung oder in der Nähe von Wärmequellen wie Heizkörpern, Heizöfen und Kochplatten auf.

#### **VORSICHT!**

#### STOLPERGEFAHR DURCH FREILIEGENDE KABEL.

- Verlegen Sie das Netzkabel niemals so, dass jemand darüber stolpern oder versehentlich daran ziehen könnte.
- Seien Sie besonders vorsichtig beim Saugen von Treppen. Halten Sie immer eine Hand am Geländer, um die Stabilität zu erhöhen.

#### **HINWEIS!**

#### GEFAHR VON BESCHÄDIGUNGEN AM GERÄT.

- Lassen Sie das Gerät nie fallen und vermeiden Sie Stöße. Das Fallenlassen oder Stoßen des Geräts kann die korrekte Funktion des Geräts beeinträchtigen. Verwenden Sie das Gerät nicht, wenn das Gerät heruntergefallen ist.
- Ziehen Sie nicht am Netzkabel, um das Gerät zu bewegen. Tragen Sie das Gerät am Griff.
- Ziehen Sie nicht am Kabel, um den Stecker aus der Steckdose zu ziehen. Ziehen Sie immer am Stecker.

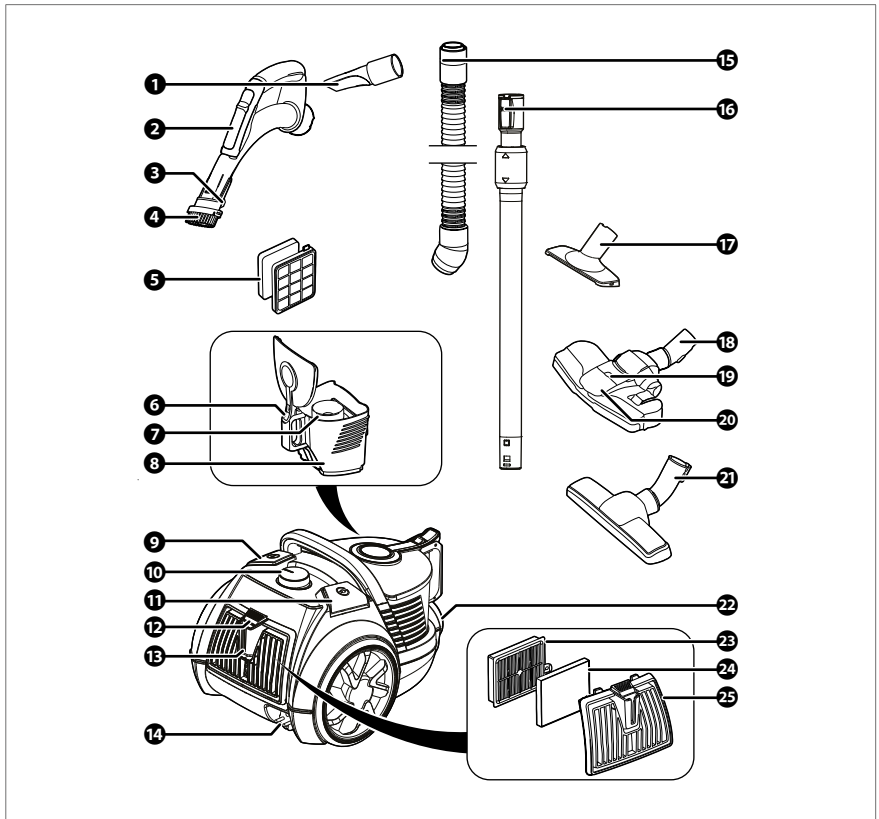
- Vermeiden Sie das Aufsaugen großer Gegenstände, die den Schlauch verstopfen oder den Staubsauger beschädigen könnten.
- Vermeiden Sie das Aufsaugen von scharfen Gegenständen wie Glasscherben, Nägeln und Schrauben.
- Verwenden Sie das Gerät niemals ohne Filter.
- Reinigen Sie das Gerät nie mit aggressiven oder scheuernden Reinigungsmitteln oder scharfen Gegenständen.

## 2. PRODUKTEIGENSCHAFTEN

### 2.1 TECHNISCHE DATEN

MODELL / TYP	BL5000
Abmessungen (l x b x h)	300 × 450 × 300 mm
Gewicht	5,05 kg
Spannung:	230 V, 50 Hz
Leistung	750 W
Ausgangsleistung	240 W
Kabellänge	5,8 m

## 2.2 HAUPTBAUTEILE



- |                                       |                                    |
|---------------------------------------|------------------------------------|
| 1 Fugendüse                           | 14 Kabel                           |
| 2 Handgriff mit Saugkraftregler       | 15 Staubsaugerschlauch             |
| 3 Rundbürsten-Entriegelungstaste      | 16 Staubsaugerrohr                 |
| 4 Rundbürste                          | 17 Textilbürste                    |
| 5 Motorschutzfilter                   | 18 Bodendüse mit LED-Beleuchtung   |
| 6 Staubbehälter-Entriegelungstaste    | 19 Schraube der Batterieabdeckung  |
| 7 Zykloneinsatz                       | 20 Batterieabdeckung Bodendüse     |
| 8 Staubbehälter                       | 21 Hartboden-Staubsauger-Bodendüse |
| 9 Ein-/Ausschalttaste                 | 22 Schlauchanschluss               |
| 10 Saugleistungstaste                 | 23 Luftauslassfilter               |
| 11 Kabelauffrolltaste                 | 24 Schaumstoff-Filter              |
| 12 Taste zum Lösen des Filtergehäuses | 25 Filtergehäuse                   |
| 13 Befestigung Staubsaugerschlauch    |                                    |

### 2.3 GARANTIE

Dieses Gerät wird mit einer Garanzzeit von 3 Jahren ab dem Kaufdatum geliefert. Für weitere Informationen zu den Garantiebedingungen besuchen Sie [www.wisberghome.com](http://www.wisberghome.com). Sie müssen auf jeden Fall über den Einkaufsbeleg mit Kauf- und/oder Lieferdatum verfügen, um die Garantie in Anspruch nehmen zu können.

## 3. INSTALLATION

Lesen Sie die Sicherheitsinformationen in Kapitel 1 genau durch, bevor Sie das Gerät installieren.

### 3.1 ENTFERNEN DES VERPACKUNGSMATERIALS UND KONTROLLE

#### WARNUNG!

ERSTICKUNGSGEFAHR. Lassen Sie Kinder nie mit dem Verpackungsmaterial spielen. Das Verpackungsmaterial für Kinder unzugänglich aufbewahren.

1. Entfernen Sie das Verpackungsmaterial des Geräts.
2. Überprüfen Sie den Inhalt der Verpackung anhand von der Abbildung in Kapitel 2.2 Hauptbauteile. Sollten Teile fehlen oder beschädigt sind, wenden Sie sich bitte an den Kundendienst: [www.wisberghome.com](http://www.wisberghome.com)

### 3.2 ZUSAMMENBAU DES STAUBSAUGERS

1. Drücken Sie die Entriegelungstaste des Staubbehälters.
2. Ziehen Sie den Staubbehälter gerade nach oben aus dem Staubsauger, sodass der Motorschutzfilter sichtbar wird.
3. Prüfen Sie, ob der Motorschutzfilter richtig eingesetzt ist.
4. Wenn der Motorschutzfilter fehlt oder falsch eingesetzt ist, setzen Sie den Filter (richtig) ein und drücken Sie ihn fest, bis er hörbar einrastet.
5. Setzen Sie den Staubbehälter wieder in den Staubsauger ein und drücken Sie den Behälter fest an.
6. Schieben Sie das Ende des Staubsaugerschlauchs in den Schlauchanschluss, bis der Staubsaugerschlauch hörbar einrastet.
7. Verbinden Sie den Handgriff mit dem Staubsaugerschlauch.
8. Schließen Sie ein Zubehörteil Ihrer Wahl an den Griff an.
9. Schließen Sie den Staubsaugerschlauch an den Griff an.
10. Schließen Sie ggf. eine Bürste an den Staubsaugerschlauch an.

## 4. VERWENDUNG

### 4.1 BEDIENUNG DES GERÄTES

#### HINWEIS!

GEFAHR DER BESCHÄDIGUNG DES GERÄT.

- Vermeiden Sie das Aufsaugen großer Gegenstände, die den Schlauch verstopfen oder den Staubsauger beschädigen könnten.
  - Vermeiden Sie das Aufsaugen von scharfen Gegenständen wie Glasscherben, Nägeln und Schrauben.
1. Ziehen Sie das Kabel bis auf die gewünschte Länge aus und stecken Sie den Stecker in die Steckdose.
  2. Drücken Sie auf die Ein-/Ausschalttaste, um das Gerät einzuschalten.
  3. Drehen Sie am Saugleistungsregler, um die Saugleistung zu erhöhen oder zu verringern.
  4. Drücken Sie die Ein-/Aus-Taste, um das Gerät auszuschalten.
  5. Ziehen Sie den Stecker aus der Steckdose.
  6. Drücken Sie die Kabelaufrolltaste, um das Kabel automatisch aufzuwickeln.

### 4.2 ÜBERSICHT ZUBEHÖR

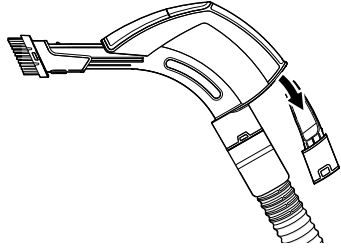
Das Gerät wird mit dem folgenden Zubehör geliefert:

Staubsaugerrohr	Ausziehbares Rohr für die bequeme Verwendung auf Böden oder an hoch gelegenen Stellen. An ihm können verschiedene Staubsauger-Bodendüsen angebracht werden.
Bodendüse mit LED-Beleuchtung	Für die allgemeine Bodenreinigung. Ausgestattet mit integrierter LED-Beleuchtung für eine bessere Sichtbarkeit von Schmutz.
Hartboden-Staubsauger-Bodendüse	Speziell entwickelt für Hartböden wie Laminat, Fliesen oder Parkett.
Fugendüse	Kleine Düse für die Reinigung von schwer zugänglichen Stellen wie Ecken, Heizkörper, Schubladen oder Sockelleisten.
Textilbürste	Zur Reinigung von Polstermöbeln wie Sofas, Stühlen, Matratzen und Kissen.
Rundbürste mit Griff	Zur Reinigung von Polstermöbeln wie Sofas, Stühlen, Matratzen und Kissen. Drücken Sie die Entriegelungstaste der Rundbürste, um die Rundbürste nach unten zu schieben.

### 4.3 DIE FUGENDÜSE VERWENDEN

Die Fugendüse ist im Griff verstaut.

1. Nehmen Sie die Fugendüse aus dem Griff.
2. Setzen Sie die Fugendüse an der Vorderseite des Handgriffs an.



## 5. REINIGUNG UND WARTUNG

Lesen Sie die Sicherheitsinformationen in Kapitel 1 aufmerksam durch, bevor Sie das Gerät warten und reinigen.

### WARNUNG!

STROMSCHLAGGEFAHR DURCH KURZSCHLUSS.

- Tauchen Sie das Gerät niemals in Wasser oder andere Flüssigkeiten.
- Ziehen Sie immer den Stecker aus der Steckdose, bevor Sie das Gerät reinigen.

### HINWEIS!

GEFAHR VON BESCHÄDIGUNGEN AM GERÄT. Reinigen Sie das Gerät nie mit aggressiven oder scheuernden Reinigungsmitteln oder scharfen Gegenständen.

#### 5.1 ENTLEREN UND REINIGEN DES STAUBBEHÄLTERS

1. Ziehen Sie den Stecker aus der Steckdose.
2. Drücken Sie die Entriegelungstaste des Staubbehälters.
3. Ziehen Sie den Staubbehälter gerade nach oben aus dem Staubsauger heraus.
4. Öffnen Sie den Deckel des Staubbehälters und leeren Sie den Inhalt in eine Mülltonne.
5. Entfernen Sie gegebenenfalls Staub oder Schmutz mit einem feuchten Tuch vom Zykloneinsatz.

### ANMERKUNG

- Bei hartnäckigem Schmutz kann der Staubbehälter in warmem Wasser ausgewaschen werden. Lassen Sie den Staubbehälter vollständig trocknen, bevor Sie ihn wieder einsetzen.
6. Schließen Sie den Staubbehälterdeckel und setzen Sie den Staubbehälter wieder in den Staubsauger ein.

## **5.2 REINIGUNG DES MOTORSCHUTZFILTERS**

1. Drücken Sie die Entriegelungstaste des Staubbehälters.
2. Ziehen Sie den Staubbehälter gerade nach oben aus dem Staubsauger, sodass der Motorschutzfilter sichtbar wird.
3. Entfernen Sie den Motorschutzfilter aus dem Staubsaugergehäuse.
4. Spülen Sie den Motorschutzfilter mit warmem Wasser aus.

### **ANMERKUNG**

- Verwenden Sie zur Reinigung des Filters niemals Reinigungsmittel. Reinigungsmittel beschädigen den Filter.
5. Lassen Sie den Motorschutzfilter vollständig trocknen.
  6. Setzen Sie den Motorschutzfilter in das Staubsaugergehäuse ein und drücken Sie fest darauf, bis der Filter hörbar einrastet.
  7. Setzen Sie den Staubbehälter wieder in den Staubsauger ein und drücken Sie den Staubbehälter fest an.

## **5.3 REINIGEN DES LUFTAUSLASSFILTERS UND DES SCHAUMSTOFFFILTERS**

1. Drücken Sie die Entriegelungstaste des Filtergehäuses und nehmen Sie das Filtergehäuse ab.
2. Entfernen Sie den Luftauslassfilter und den Schaumstofffilter.
3. Spülen Sie den Luftfilter und den Schaumstofffilter mit warmem Wasser aus.

### **ANMERKUNG**

- Verwenden Sie zur Reinigung des Filters niemals Reinigungsmittel. Reinigungsmittel beschädigen den Filter.
4. Lassen Sie die Filter vollständig trocknen.
  5. Setzen Sie die Filter wieder ein und drücken Sie auf das Filtergehäuse, bis es hörbar einrastet.

## **5.4 REINIGUNG EINES ZUBEHÖRS**

1. Entfernen Sie das Zubehörteil vom Staubsaugerschlauch oder Staubsaugerrohr.
2. Entfernen Sie Haare und Staub, die sich in den Bürsten verfangen haben.
3. Entfernen Sie festsitzenden Schmutz in engen Spalten beispielsweise mit einem Schaschlikspieß (nicht im Lieferumfang enthalten).
4. Reinigen Sie die Außenseite des Zubehörs mit einem weichen, feuchten Tuch.
5. Lassen Sie das Zubehör vollständig trocknen, bevor Sie es wieder einsetzen.

## 6. STÖRUNGEN BEHEBEN

### WARNUNG!

STROMSCHLAGEGFAHR DURCH KURZSCHLUSS. Führen Sie keine Reparaturen am Gerät durch, die nicht in dieser Anleitung beschrieben sind. Das Gerät darf nur von einem autorisierten Servicetechniker repariert werden.

Einige Probleme können Sie einfach anhand der untenstehenden Tabelle selbst beheben. Falls die nachfolgenden Beschreibungen Ihr Problem nicht lösen, wenden Sie sich bitte an unseren Kundendienst: [www.wisberghome.com](http://www.wisberghome.com)

PROBLEM	MÖGLICHE URSACHE	MÖGLICHE LÖSUNG
Das Gerät kann nicht eingeschaltet werden.	Der Netzstecker steckt nicht richtig in der Steckdose.	Stecken Sie den Netzstecker ordentlich in die Steckdose.
	Das Stromkabel ist defekt.	Zur Lösung des Problems wird ein zugelassener Servicetechniker benötigt. Bitte kontaktieren Sie unseren Kundendienst.
Das Gerät schaltet sich aus.	Das Gerät ist durch zu häufigen Gebrauch in Folge überhitzt.	Lassen Sie das Gerät abkühlen.
Das Gerät hat eine schwache Saugleistung.	Die Saugleistung ist für die Art des Bodens zu niedrig eingestellt.	Drehen Sie den Saugleistungsknopf im Uhrzeigersinn, um die Saugleistung zu erhöhen.
	Der Staubbehälter ist voll.	Entleeren Sie den Staubbehälter.
	Der Motorschutzfilter oder der Luftauslassfilter ist verschmutzt.	Reinigen Sie den Motorschutzfilter und den Luftauslassfilter.
	Der Staubsaugerschlauch ist verstopft.	Schalten Sie das Gerät aus. Ziehen Sie den Stecker aus der Steckdose. Entfernen Sie die Verstopfung mit einem langen, dünnen Stab.
Während des Betriebs entweicht Staub aus dem Gerät.	Der Staubbehälter ist nicht richtig eingesetzt.	Schließen Sie den Deckel des Staubbehälters. Setzen Sie den Staubbehälter in den Staubsauger ein und drücken Sie den Behälter fest an.

## 7. LAGERUNG

1. Ziehen Sie den Stecker aus der Steckdose.
2. Reinigen Sie das Gerät. Befolgen Sie die Anweisungen in Kapitel **5. Reinigung und Wartung**.
3. Bewahren Sie das Gerät in der Originalverpackung in einem trockenen und geschlossenen Raum auf.

## 8. SICHERE ENTSORGUNG

### 8.1 VERPACKUNGSMATERIAL ENTSORGEN

Das Verpackungsmaterial besteht aus verschiedenen Materialien. Befolgen Sie bei der Entsorgung des Verpackungsmaterials die nationalen und lokalen Vorschriften bezüglich der umweltfreundlichen Entsorgung von Verpackungsmaterial.

### 8.2 DAS GERÄT ENTSORGEN



Die in diesem Gerät verwendeten Materialien, die mit diesem Symbol gekennzeichnet sind, sind recycelbar. Das Zeichen weist darauf hin, dass dieses Produkt in der gesamten EU nicht über den Hausmüll entsorgt werden darf.



Dieses Symbol zeigt an, dass das Gerät innerhalb der EU nicht mit anderen Haushaltsabfällen entsorgt werden darf. Indem Sie das Gerät sachgerecht entsorgen, tragen Sie dazu bei, mögliche Gefahren für die Umwelt und die menschliche Gesundheit zu vermeiden. Das Recycling von Materialien trägt zur Erhaltung der natürlichen Ressourcen bei. Entsorgen Sie ausrangierte elektronische Geräte daher nicht mit dem Hausmüll. Befolgen Sie bei der Entsorgung des Geräts die nationalen und lokalen Vorschriften bezüglich der umweltfreundlichen Entsorgung von Elektrogeräten. Sie können sich auch an Wisepick Productions B.V. wenden, wenn Sie das Gerät nicht mehr benutzen oder zurückgeben möchten.



**Wisepick Productions B.V.**

Weena 664  
3012 CN, Rotterdam  
The Netherlands  
Made in China



V1.1 – 05/2026

---