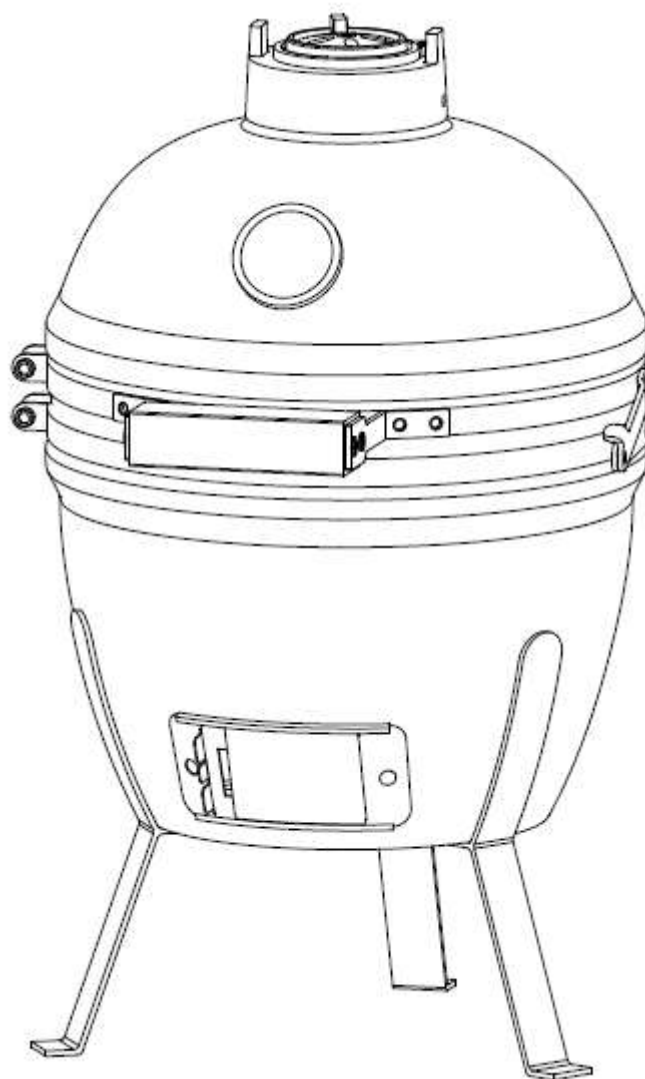


KAMADO GRILL AUI3001



Gefeliciteerd met de aanschaf van uw nieuwe Kamado Grill

Gebruikershandleiding

- **BELANGRIJK** - Verwijder voor gebruik alle verpakkingen zorgvuldig en houd de veiligheidsinstructies aan.
- Deze gebruikershandleiding maakt deel uit van het product.
- Lees de instructies in zijn geheel door en bewaar deze voor toekomstig gebruik.



Richtlijnen voor veilig gebruik

OVER UW KAMADO

Kamado Grills zijn extreem veelzijdig. Ze kunnen niet alleen worden gebruikt voor het grillen of roken, maar ook voor pizza's of brood. Ook taarten en koekjes kunnen moeiteloos gebakken worden, aangezien de Kamado Grill zijn warmte voor een lange periode vasthoudt. Door een nauwkeurige controle van de luchtstroom via de bovenste en onderste ventilatieopeningen kunnen hoge temperaturen worden bereikt. Deze temperaturen zijn ideaal voor het snel Grillen van hamburgers en worstjes.

WAARSCHUWINGEN - LET OP!

- Dit product is ALLEEN VOOR BUITEN GEBRUIK. NIET binnenshuis gebruiken.
- Houd kinderen en huisdieren ALTIJD op veilige afstand van de Kamado Grill wanneer deze in gebruik is.
- GEVAAR voor koolmonoxidevergiftiging: Gebruik de Kamado Grill NIET in een tent, caravan, auto, kelder, zolder of boot of onder een parasol e.d.
- Gebruik GEEN steenkool in dit product.
- BELANGRIJK: als u de deksel bij hoge temperaturen opent, is het van essentieel belang dat u de deksel slechts licht optilt, zodat de lucht langzaam en veilig de ruimte binnendringt, zodat er geen steekvlammen kunnen optreden.
- Gebruik de Kamado Grill NIET op brandbare oppervlakken zoals droog gras, houtsnippers, bladeren of decoratieve schors etc.
- Zorg ervoor dat de Kamado Grill zich op minstens 2 meter afstand van brandbare voorwerpen bevindt.
- LET OP: de Kamado Grill wordt erg heet, verplaats deze NIET tijdens gebruik.
- GEBRUIK ALTIJD hittebestendige handschoenen bij het hanteren van hete keramiek of kookoppervlakken.
- Laat de Kamado Grill volledig afkoelen voordat u deze verplaatst of opbergt.
- Inspecteer de Kamado Grill altijd vóór gebruik op deugdelijkheid en beschadiging.

BLUSSEN

- Sluit alle ventilatieopeningen en de deksel om het vuur op natuurlijke wijze te laten doven.
- Gebruik GEEN water om de kooltjes te doven, dit kan de keramische Kamado Grill beschadigen.

ONDERHOUD

- Span de metalenbanden aan en smeer het scharnier 2 keer per jaar of meer indien nodig.

OPSLAG

- Bedek na het afkoelen de Kamado Grill met een geschikte hoes wanneer deze buiten wordt bewaard.
- Het verchromde grillrooster is NIET vaatwasmachinebestendig; gebruik een mild reinigingsmiddel met warm water om deze schoon te maken.
- Als u de Kamado Grill gebruikt, drukt u op beide vergrendelingswielen om ervoor te zorgen dat de Kamado Grill tijdens het gebruik niet beweegt.
- Het wordt aanbevolen de Kamado Grill in de winter onder volledige dekking te bewaren in een garage of schuur voor een optimale bescherming.

SCHOONMAKEN

- De Kamado Grill is zelfreinigend. Verwarm de grill tot minimaal 260°C gedurende 30 minuten en de Kamado Grill zal het aanwezige voedsel en overige resten verbranden.
- Gebruik GEEN water of andere soorten reinigingsproducten om de binnenkant van uw Kamado Grill te reinigen. De wanden zijn poreus en absorbeert eventuele gebruikte vloeistoffen, dit kan de Kamado Grill doen barsten.
- Bij hardnekkige roetvorming aan de binnenzijde, kunt u een staalborstel gebruiken om de koolstofresten te verwijderen.
- Wacht tot de Kamado Grill is afgekoeld en reinig het buitenoppervlak met een vochtige doek met een mild reinigingsmiddel.

Aansteken, gebruik- en zorginformatie

- Zorg ervoor dat de Kamado Grill op een vlak en hittebestendig, oppervlak is geplaatst.
- Om de Kamado aan te steken adviseren wij u een hitte föhn te gebruiken.
- Gebruik GEEN benzine, terpentine, aanstekervloeistof, alcohol of andere soortgelijke chemicaliën bij het aansteken.
- Het wordt aanbevolen dat u grote brokken houtskool gebruikt in uw Kamado. Dit brandt langer en produceert minder as dat de luchtstroom kan beperken.

GRILLEN MET EEN LAGE TEMPERATUUR (Slow Cooking)

- Steek de stukken houtskool aan volgens de bovenstaande instructies. Verplaats de kolen NIET na dat deze zijn aangestoken.
- Open de onderste ventilatieopening volledig en laat de deksel ongeveer 10 minuten open.
- Sluit de bodemopening volledig om de temperatuur te handhaven.

ROKEN

- Volg de bovenstaande instructies alsof u een langzame kook aan het starten bent.
- Laat de onderste ventilatieopening een beetje open.
- Sluit de bovenste ventilatieopening en controleer de temperatuur.
- Gebruik hittebestendige handschoenen en strooi houtspaanders in een cirkel over de hete houtskool.
- TIP: Laat uw houtsnippers of kookplanken 15 minuten in water weken om het rookproces te verlengen.

GRILLEN MET EEN HOGE TEMPERATUUR

- Steek de stukken houtskool aan volgens de eerder vermelde instructies.
- Sluit het deksel en open de bovenste en onderste ventilatieopeningen helemaal.
- Sluit de bovenste ventilatieopening (wanneer de gewenste temperatuur is bereikt) halverwege en controleer de temperatuur.

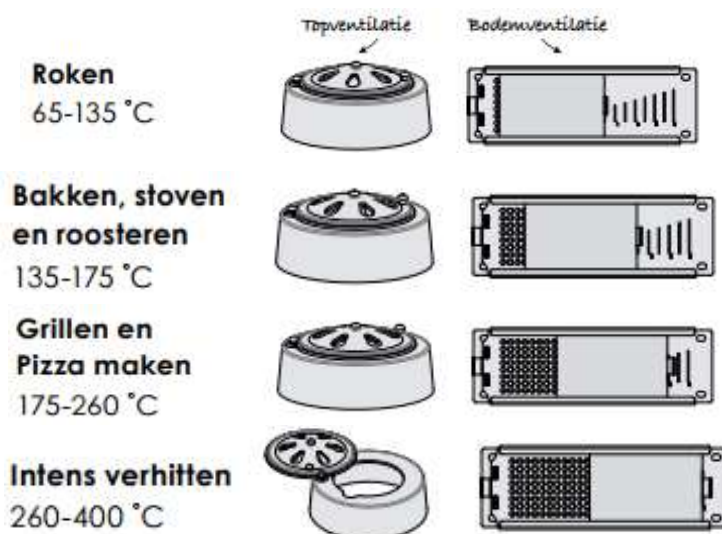
INFORMATIE OVER HET GRILLEN VAN VOEDSEL

- Pas beginnen met grillen als de kolen op de juiste temperatuur zijn.
- Was altijd uw handen voor en na het hanteren van ongekookt vlees.
- Houd rauw vlees altijd uit de buurt van gekookt vlees en ander voedsel.
- Zorg ervoor dat grilloppervlakken en gereedschappen vóór het koken schoon zijn en geen oude voedselresten bevatten.
- Gebruik NOOIT hetzelfde keukengerei om gekookt en ongekookt voedsel te hanteren.
- LET OP - rauw of niet-gekookt vlees eten kan voedselvergiftiging veroorzaken.
- Reinig na het koken uw Kamado Grill, de oppervlakken en het keukengerei.

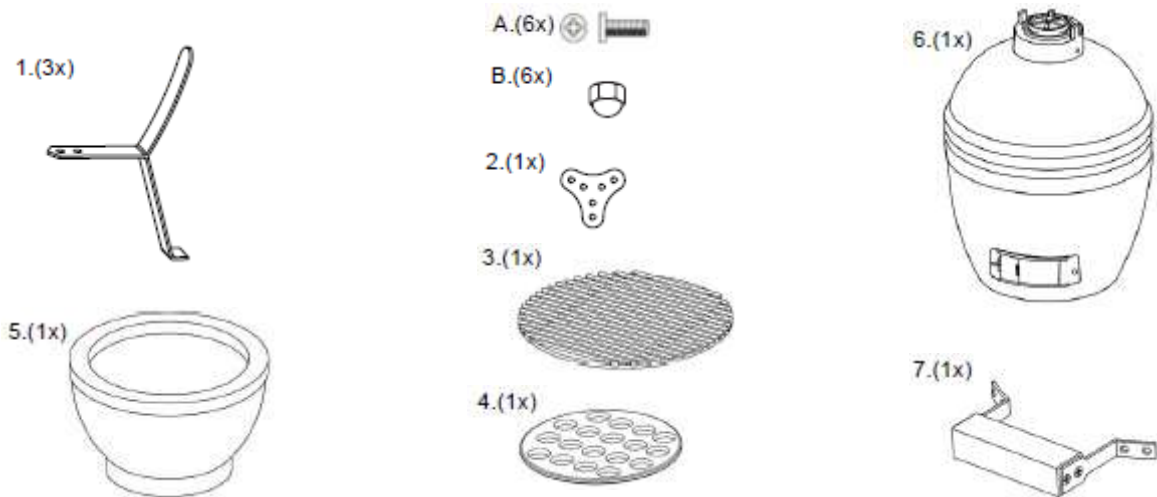
TEMPERATUUR REGELEN

Het is niet zo moeilijk om een constante hoge temperatuur van bijvoorbeeld 400 graden Celsius of een lage temperatuur van 225 graden Celsius te bereiken. Ook kun je tot zelfs 12 uur lang zonder nieuwe kolen toe te voegen, een constante lage temperatuur realiseren.

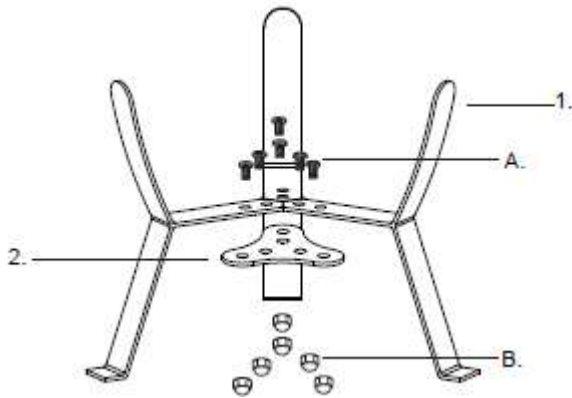
Je regelt de temperatuur met de topventilatieschijf en de bodemventilatie. Om de temperatuur te laten stijgen laat je meer zuurstof in de Kamado Grill stromen door de top en bodemventilatie open te zetten. Met minder luchtstroom in de Kamado daalt de temperatuur. Dan schuif je de top- en bodemventilatie dicht.



Onderdelen overzicht

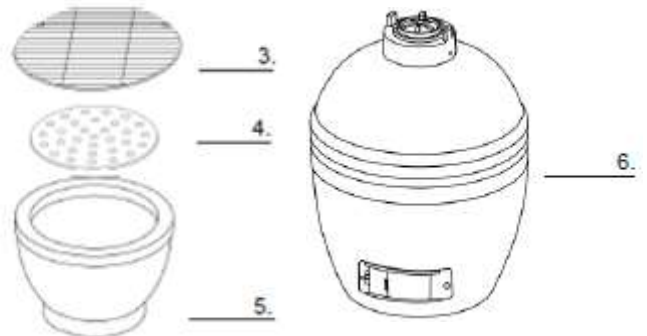


1



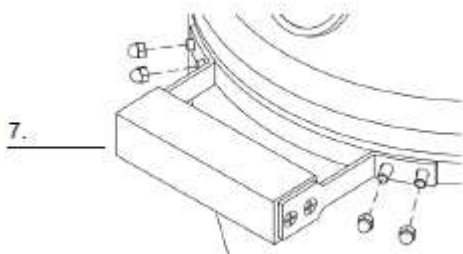
Bevestig beugel (1) en het driehoeksaansluitstuk (2) gebruik de 6x schroeven (A) met de 6x kopmoeren (B).

2



Voeg de vlamkast (5), houtskoolplaat (4) en grill (3) toe aan de binnenkant van de Kamado

3



Bevestig de hendel (7) aan de deksel van de Kamado op de vooraf geïnstalleerde bouten. Gebruik hiervoor de 4x vooraf vastgemaakte Kopmoeren.

4



Plaats de Kamado Grill op de standaard met de bodemopening naar de voorkant van de standaard gericht. Zodat de ventilatieopening zonder onderbreking kan openen en sluiten.

Veel kook- en grillplezier met uw Kamado Grill