



1400 2400

HANDLEIDING ELEKTRISCHE BARBECUE

Lees deze handleiding grondig voordat u de elektrische barbecue gaat gebruiken.



**WAARSCHUWING!
KANS OP SCHOKKEN**

Dit apparaat is goedgekeurd voor gebruik bij 220–240 V, 50/60 Hz.
Vermogen: 2200 W



- ⚠ Lees voor gebruik alle instructies.
- ⚠ Het apparaat dient te worden aangesloten op een stopcontact met aarding.
- ⚠ Het apparaat dient van stroom te worden voorzien via een aardlekschakelaar met een nominale reststroom van maximaal 30 mA.
- ⚠ Gebruik het product niet als het stopcontact beschadigd is.
- ⚠ De stroomkabel dient regelmatig te worden gecontroleerd op tekenen van schade. Het apparaat mag niet worden gebruikt als de stroomkabel beschadigd is.
- ⚠ Gebruik de barbecue niet wanneer de temperatuurregelaar een beschadigde kabel of stekker heeft. Bel Weber voor een vervangende temperatuurregelaar. De temperatuurregelaar is speciaal gemaakt voor deze barbecue.
- ⚠ Sluit de temperatuurregelaar altijd aan op de barbecue voordat u de stroomkabel in het stopcontact steekt.
- ⚠ Haal de stroomkabel uit het stopcontact voordat u de temperatuurregelaar van de barbecue verwijdert.
- ⚠ Haal de temperatuurregelaar uit de barbecue wanneer deze gedurende langere perioden niet wordt gebruikt. Bewaar de temperatuurregelaar altijd binnen als deze niet wordt gebruikt.
- ⚠ Dompel de temperatuurregelaar met stroomkabel niet onder tijdens het reinigen.
- ⚠ Dompel de barbecue niet onder in water tijdens het reinigen.
- ⚠ Voorkom elektrische schokken door de stekker, de kabel of het warmte-element van de regelaar niet onder te dompelen in water of andere vloeistoffen.
- ⚠ Zorg dat de stekker en de kabel droog blijven tijdens het gebruik.
- ⚠ Gebruik de barbecue niet in de regen.
- ⚠ Gebruik de barbecue alleen op een vlakke en stabiele ondergrond.
- ⚠ Gebruik geen briketten of andere brandstoffen in deze barbecue. Deze barbecue is niet bedoeld voor gebruik met briketten. Als u dat wel doet, kan dat leiden tot brand. Bij brand kan een onveilige situatie ontstaan en kan de barbecue beschadigd raken.
- ⚠ Dit toestel is niet geschikt voor jonge kinderen en voor personen met een fysieke, sensorische of mentale beperking. Zij dienen onder toezicht te staan om ervoor te zorgen dat ze niet met het toestel kunnen spelen. Er dient voldoende toezicht te zijn om ervoor te zorgen dat het apparaat veilig zal worden gebruikt. Laat kinderen niet spelen met het toestel en laat kinderen het toestel niet zonder toezicht reinigen of onderhouden.

IP# IPX4

57601
NL - DUTCH
07/31/13

WAARSCHUWINGEN

⚠ GEVAAR

Het niet opvolgen van de GEVAREN, WAARSCHUWINGEN en VOORZORGSMATREGELEN in deze gebruikershandleiding kan leiden tot ernstig lichamelijk letsel of overlijden en tot brand of explosie met schade aan eigendommen als gevolg.

WAARSCHUWINGEN:

- ⚠ Breng geen wijzigingen of aanpassingen aan in dit product.
- ⚠ Gebruik deze barbecue alleen volgens deze handleiding. Elk ander gebruik dat niet wordt aanbevolen in deze handleiding kan brand, elektrische schokken of lichamelijk letsel veroorzaken.
- ⚠ Gebruik de barbecue niet als verwarming.
- ⚠ Laat de barbecue niet onbeheerd achter tijdens het gebruik.
- ⚠ Zorg dat jonge kinderen, ouderen en huisdieren op afstand blijven wanneer u de barbecue gebruikt.
- ⚠ Dit apparaat voldoet aan de technische normen en veiligheidsvereisten voor elektrische apparatuur.
- ⚠ Controleer altijd of het gebruikte stopcontact de juiste spanning heeft voor het gebruikte apparaat. Het stopcontact dient bovendien geschikt te zijn voor apparatuur met een stroomverbruik van 2200 watt.
- ⚠ Controleer of er geen andere apparaten die veel stroom verbruiken op dezelfde groep zijn aangesloten tijdens het gebruik van de barbecue.
- ⚠ Haal de stekker uit het stopcontact als de barbecue niet wordt gebruikt.
- ⚠ Leg de stroomkabel niet in het looppad.
- ⚠ De kabel mag de hete barbecue niet raken.
- ⚠ Bij gebruik van een verlengsnoer dient het snoer bestemd te zijn voor gebruik buitenshuis en geschikt te zijn voor de juiste spanning.
- ⚠ Gebruik een zo kort mogelijk verlengsnoer. Sluit geen 2 of meerdere verlengsnoeren op elkaar aan.
- ⚠ Laat de temperatuurregelaar niet in de AAN-stand staan wanneer de barbecue gedurende een korte periode niet wordt gebruikt.
- ⚠ Als u aan de knop van de regelaar trekt, kan deze afbreken. Verwijder de temperatuurregelaar door deze aan de zijkanten vast te pakken.
- ⚠ Deze barbecue is alleen bedoeld voor gebruik buiten. Niet binnen of voor commercieel koken gebruiken.
- ⚠ Gebruik de barbecue niet in de buurt van ontvlambare materialen zoals hout, droog gras, struiken enz.
- ⚠ Laat de barbecue niet in contact komen met ontvlambare materialen zoals papier, wanden, kleden, handdoeken, chemicaliën enz.
- ⚠ Gebruik de barbecue niet in drukke looppaden.
- ⚠ Verplaats de barbecue niet tijdens het gebruik. Laat het apparaat afkoelen voordat u dit verplaatst of opbergt.
- ⚠ Voorkom dat de barbecue nat wordt of in het water valt. Gebruik de barbecue niet binnen 305 cm (10 voet) van water, zoals zwembaden of vijvers.
- ⚠ Dit model barbecue is niet geschikt voor inbouw- of uitschuifconstructies. Het negeren van deze waarschuwing kan brand of een explosie veroorzaken, met mogelijke beschadiging van eigendommen en ernstig lichamelijk letsel of overlijden als gevolg.
- ⚠ Bij brand niet blussen met water. Zet de barbecue UIT. Haal de stroomkabel uit het stopcontact en wacht totdat de barbecue is afgekoeld.
- ⚠ Maak de druipbak regelmatig schoon.
- ⚠ De aluminium vetopvanglade dient altijd aanwezig te zijn tijdens het barbecueën.

Hartelijk dank voor de aankoop van een WEBER®-barbecue. Weber-Stephen Products LLC ("Weber") beroemt zich op zijn veilige, duurzame en betrouwbare producten.

Deze beperkte garantie van Weber wordt kosteloos aan u verstrekt. Hierin vindt u alle informatie die u nodig heeft voor reparatie van uw WEBER®-product in het onwaarschijnlijke geval van storingen of defecten.

VERANTWOORDELIJKHEID VAN WEBER

Weber biedt de oorspronkelijke koper van het WEBER®-product (of, indien sprake is van een geschenk of promotieactie, de persoon aan wie het product is aangeboden als geschenk of promotie-item) de garantie dat het WEBER®-product vrij is van defecten in materiaal en fabricage gedurende de hieronder aangegeven periode(n), onder voorbehoud van montage en gebruik in overeenstemming met de bijbehorende gebruikershandleiding. (Opmerking: als u de gebruikershandleiding van uw WEBER®-product verliest of kwijt raakt, kunt u een vervangend exemplaar aanvragen via www.weber.com.) Bij normaal gebruik en onderhoud bij een eengezinswoning of appartement zal Weber defecte onderdelen repareren of vervangen met inachtneming van de hieronder aangegeven perioden, beperkingen en uitzonderingen. DEZE BEPERKTE GARANTIE AAN DE OORSPRONKELIJKE KOPER KAN NIET WORDEN OVERGEDRAGEN OP VOLGENDE EIGENAREN, BEHALVE INDIEN SPRAKE IS VAN GESCHENKEN EN PROMOTIEACTIES ZOALS HIERBOVEN VERMELD.

VERANTWOORDELIJKHEID VAN DE EIGENAAR

Voor een probleemloze garantiedekking is het belangrijk om uw WEBER®-product te registreren op www.weber.com of via de klantenservice van Weber (+1-800-446-1071). Bewaar ook uw originele aankoopbon en/of factuur. Door uw WEBER®-product te registreren, bevestigt u de garantiedekking en wordt het mogelijk voor Weber om indien nodig contact met u op te nemen.

De eigenaar dient zorgvuldig om te gaan met het WEBER®-product en alle montage-instructies, gebruiksinstructies en aanwijzingen voor preventief onderhoud op te volgen zoals beschreven in de bijbehorende gebruikershandleiding. Als u in een kustgebied woont of uw product in de buurt van een zwembad is geplaatst, behoort het regelmatig schoonmaken en afspoelen van de buitenkant van het product tot het regulier onderhoud, zoals beschreven in de bijbehorende gebruikershandleiding. Als u denkt dat een defect onderdeel wordt gedekt door deze beperkte garantie, neemt u contact op met de klantenservice van Weber via www.weber.com of via +1-800-446-1071. Weber zal defecte onderdelen die worden gedekt door deze beperkte garantie na onderzoek naar eigen goeddunken repareren of vervangen. Ingeval reparatie of vervanging niet mogelijk is, kan Weber ervoor kiezen (naar eigen goeddunken) om de barbecue te vervangen door een nieuwe barbecue van gelijke of grotere waarde. Weber kan u vragen om onderdelen (voldoende gefrankeerd) op te sturen voor inspectie.

Deze BEPERKTE GARANTIE dekt geen schade, verslechtering, verkleuring en/of roest veroorzaakt door:

- misbruik, oneigenlijk gebruik, wijziging, modificatie, verkeerd gebruik, vandalisme, verwaarlozing, onjuiste montage of installatie, of het niet naar behoren uitvoeren van normaal en routineonderhoud;
- insecten (zoals spinnen) en knaagdieren (zoals eekhoorns), met inbegrip van maar niet beperkt tot schade aan de branderbuizen en/of gaslangen;
- blootstelling aan zoute lucht en/of chloor afkomstig van bijvoorbeeld zwembaden, bubbelbaden en thermale baden;
- ernstige weersinvloeden zoals hagel, orkanen, aardbevingen, tsunami's of hoogwater, tornado's of zware stormen.

Bij gebruik en/of installatie van niet-originele onderdelen op uw WEBER®-product komt deze beperkte garantie te vervallen en wordt eventuele gevolgschade niet gedekt door deze beperkte garantie. Wanneer u een gasbarbecue zonder toestemming van Weber of door een niet door Weber geautoriseerde onderhoudstechnicus laat ombouwen voor andere brandstoffen, vervalt deze beperkte garantie.

GARANTIETERMIJNEN PRODUCT

Ketel: 5 jaar tegen doorroesten/doorbranden (2 jaar op de verf, met uitzondering van vervagen of verkleuren)

Deksel: 5 jaar tegen doorroesten/doorbranden (2 jaar op de verf, met uitzondering van vervagen of verkleuren)

Roestvrijstalen branderbuizen: 5 jaar tegen doorroesten/doorbranden

Porselein geëmailleerde gietijzere grillroosters: 5 jaar tegen doorroesten/doorbranden

Kunststof onderdelen: 5 jaar, met uitzondering van vervagen of verkleuring

Alle resterende onderdelen: 2 jaar

VRIJWARINGEN

WEBER GEEFT GEEN IMPLICIETE GARANTIES, MET INBEGRIJF VAN EN ZONDER BEPERKING TOT IMPLICIETE GARANTIE VAN VERKOOPBAARHEID OF GESCHIKTHEID VOOR EEN BEPAALD DOEL, BEHALVE VOORZOVER UITDRUKKELIJK IN DEZE BEPERKTE GARANTIE BESCHREVEN. NA DE BETREFFENDE PERIODEN VAN DEZE BEPERKTE GARANTIE IS GEEN GARANTIE VAN TOEPASSING. GARANTIES AFGEGEVEN DOOR EEN ANDERE PERSOON OF ENTITEIT, MET INBEGRIJF VAN DEALERS OF DETAILHANDELAARS, MET BETREKKING TOT EEN PRODUCT (ZOALS EVENTUELE "UITGEBREIDE GARANTIES"), ZIJN IN GEEN GEVAL BINDEND VOOR WEBER. DEZE BEPERKTE GARANTIE BIEDT UITSLUITEND MOGELIJKHEID TOT HET REPAREREN OF VERVANGEN VAN DEFECTE ONDERDELEN OF PRODUCTEN. IN DE VOORWAARDEN VAN DEZE BEPERKTE GARANTIE ZIJN UITSLUITEND CLAIMS BESCHREVEN DIE VOORTVLOEIEN UIT DE VERKOOP VAN DE HIERDOOR GEDEKTE PRODUCTEN. WEBER IS NIET AANSPRAKELIJK VOOR ENIGE BIJKOMENDE KOSTEN VOOR INDIRECTE OF INCIDENTELE SCHADE OF GEVOLGSCHADE. IN SOMMIGE RECHTSGBIEDEN IS UITSLUITING OF BEPERKING VAN INCIDENTELE SCHADE OF GEVOLGSCHADE OF BEPERKING VAN DE DUUR VAN IMPLICIETE GARANTIES NIET TOEGESTAAN. BOVENSTAANDE BEPERKINGEN OF UITSLUITINGEN ZIJN DAAROM MOGELIJK NIET OP U VAN TOEPASSING.

IN GEEN GEVAL ZAL EEN HERSTELMAATREGEL VAN WELKE AARD DAN OOK EEN WAARDE HOGER DAN DE AANKOOPPRIJS VAN HET VERKOCHTE PRODUCT VAN WEBER HEBBEN.

U AANVAARDT HET RISICO EN DE AANSPRAKELIJKHEID VOOR VERLIES, SCHADE OF LETSEL AAN U EN UW WONING EN/OF AAN ANDEREN EN HUN EIGENDOMMEN DOOR VERKEERD OF ONKUNDIG GEBRUIK VAN HET PRODUCT OF DOOR HET NIET OPVOLGEN VAN DE INSTRUCTIES VAN WEBER IN DE BIJBEHORENDE GEBRUIKERSHANDLEIDING.

DEZE BEPERKTE GARANTIE GEEFT U SPECIFIEKE WETTELIJKE RECHTEN EN WELLICHT OOK ANDERE RECHTEN DIE KUNNEN VARIËREN IN VERSCHILLENDE RECHTSGBIEDEN.

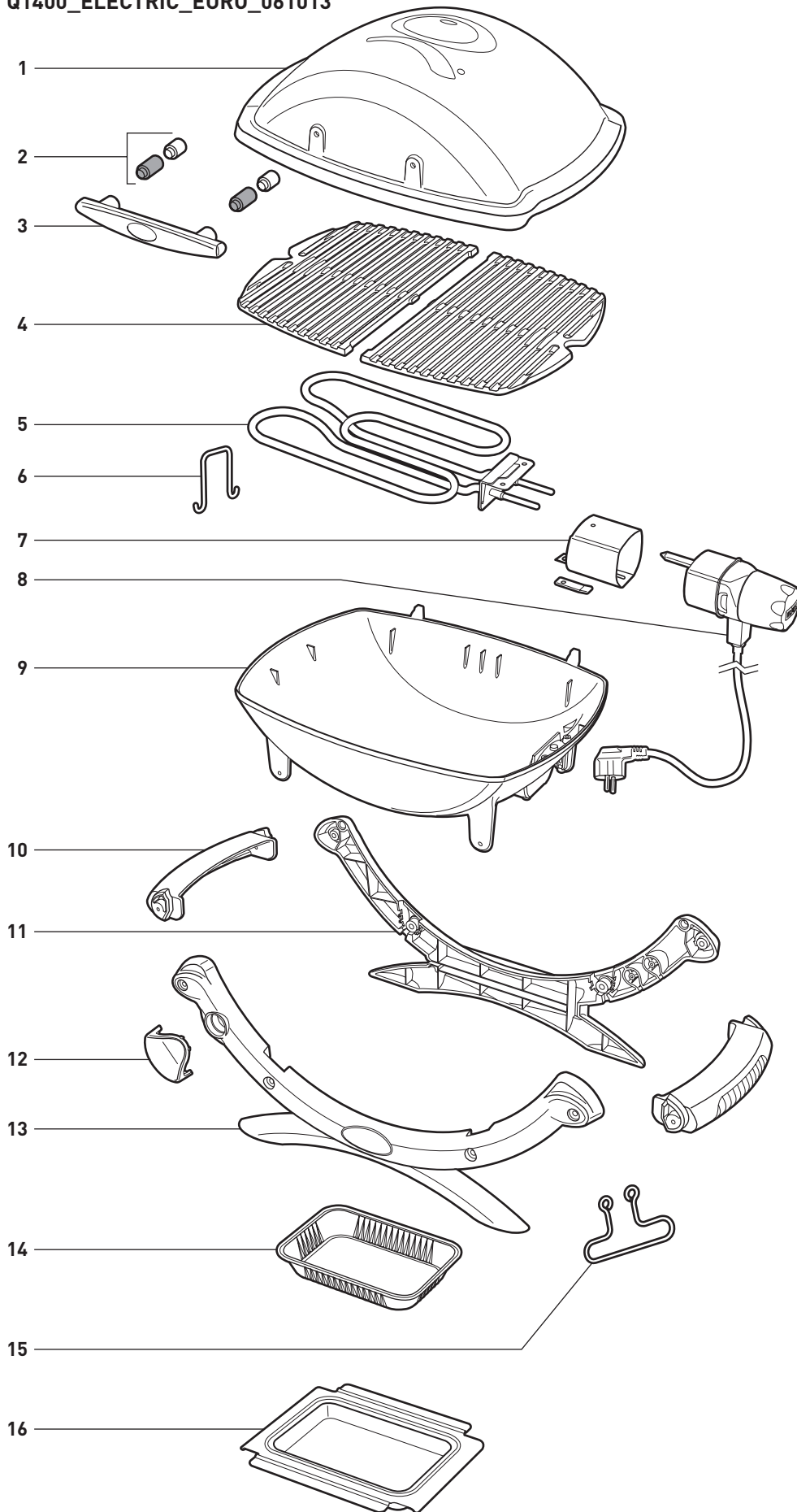
ONDERDELEN EN ACCESSOIRES DIE ONDER DEZE BEPERKTE GARANTIE WORDEN VERVANGEN, WORDEN UITSLUITEND GEDEKT VOOR HET RESTANT VAN DE OORSPRONKELIJKE GARANTIEPERIODE(S).

DEZE BEPERKTE GARANTIE GELDT VOOR GEBRUIK BIJ PARTICULIERE EENGEZINSWONINGEN OF APPARTEMENTEN EN IS NIET VAN TOEPASSING OP WEBER-BARBECUES DIE WORDEN GEBRUIKT IN OMGEVINGEN MET EEN COMMERCIEEL OF GEMEENSCHAPPELIJK KARAKTER, ZOALS RESTAURANTS, HOTELS, RESORTS OF VAKANTIEWONINGEN.

WEBER KAN HET ONTWERP VAN ZIJN PRODUCTEN VAN TIJD TOT TIJD WIJZIGEN. NIETS IN DEZE BEPERKTE GARANTIE MAG WORDEN OPGEVAT ALS VERPLICHTING VOOR WEBER OM DERGELIJKE ONTWERPWIJZIGINGEN TE INTEGREREN IN EERDER GEMAAKTE PRODUCTEN, NOCH WORDEN OPGEVAT ALS ERKENNING DAT EEN EERDER ONTWERP ONDEUGDELIJK WAS.

UITVERGROOT BEELD - Q® 1400

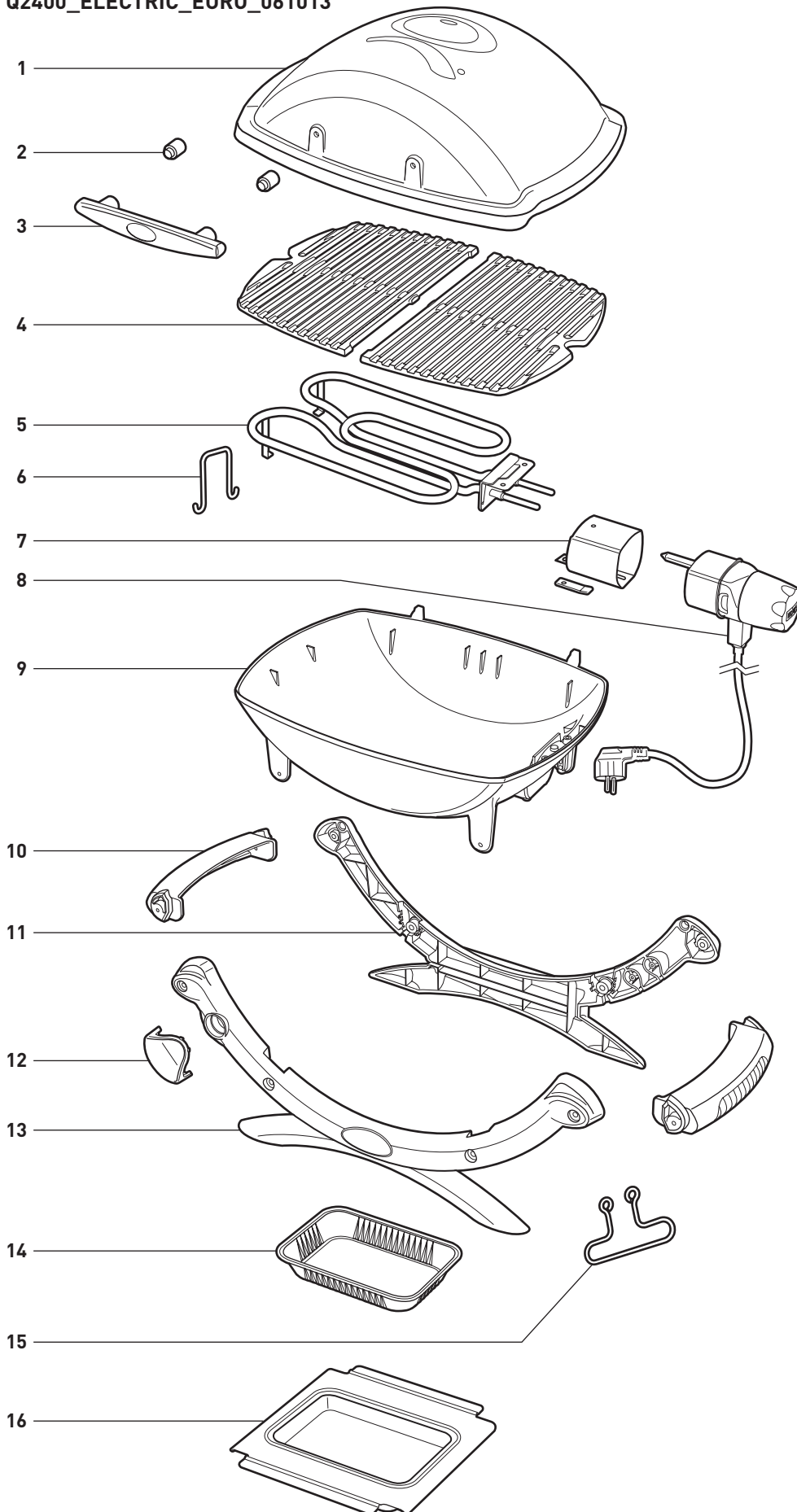
Q1400_ELECTRIC_EURO_061013



1. Deksel
2. Keramische afstandhouder / Kunststof afstandhouder
3. Handgreep
4. Grillrooster
5. Verwarmingselement
6. Steun van verwarmingselement
7. Houder van regelaar
8. Regelaar
9. Ketel
10. Handgreep
11. Achterframe
12. Logo op frame
13. Voorframe
14. Druippan voor eenmalig gebruik
15. Draadhouder
16. Opvangpan

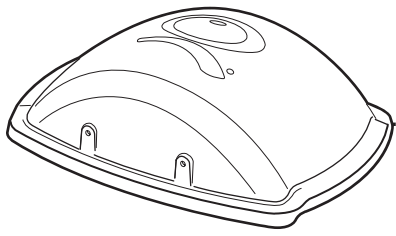
UITVERGROOT BEELD - Q® 2400

Q2400_ELECTRIC_EURO_061013

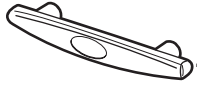


1. Deksel
2. Keramische afstandhouder
3. Handgreep
4. Grillrooster
5. Verwarmingselement
6. Steun van verwarmingselement
7. Houder van regelaar
8. Regelaar
9. Ketel
10. Handgreep
11. Achterframe
12. Logo op frame
13. Voorframe
14. Druippan voor eenmalig gebruik
15. Draadhouder
16. Opvangpan

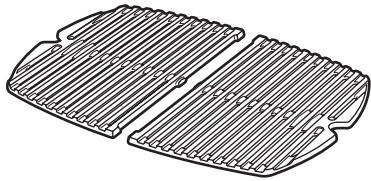
ONDERDELENLIJST



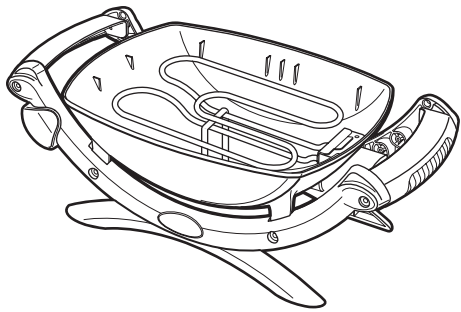
1



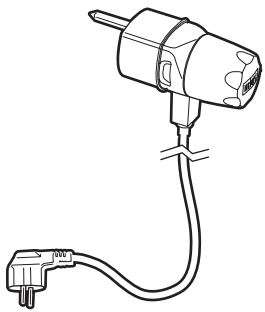
1



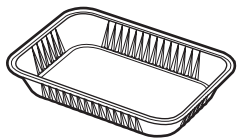
1



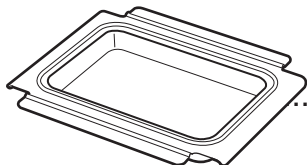
1



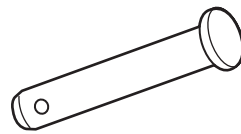
1



1



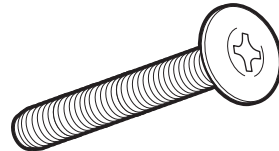
1



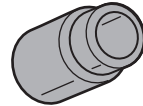
2



2

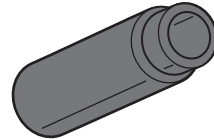


2



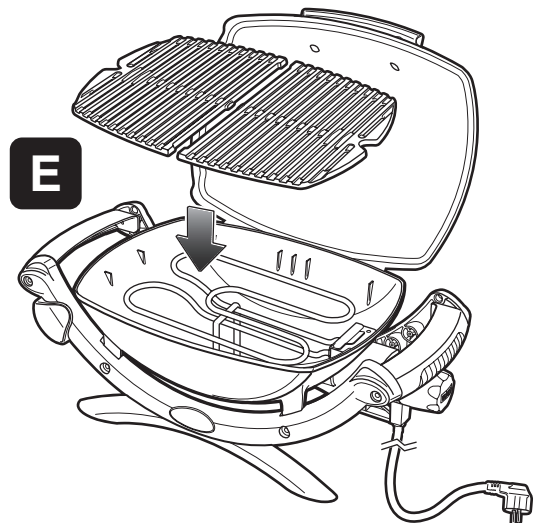
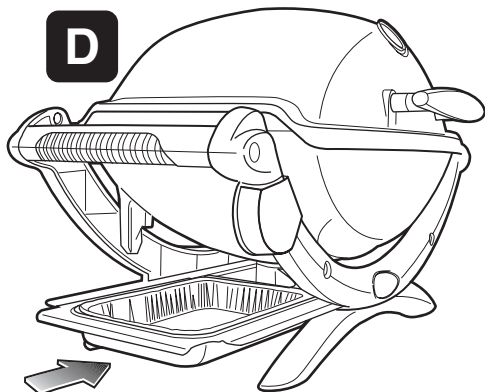
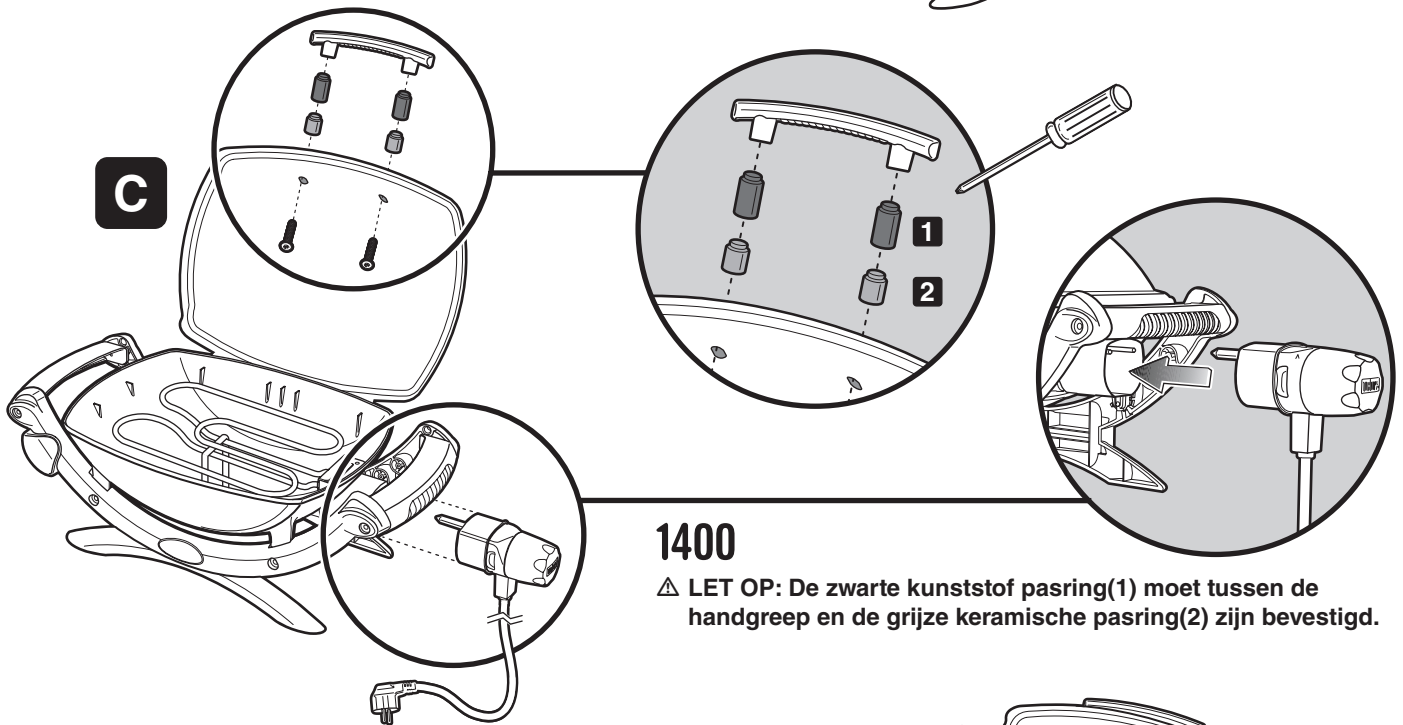
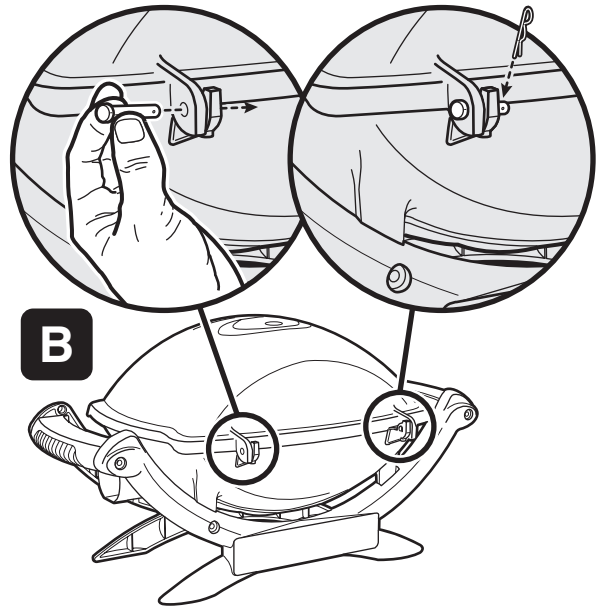
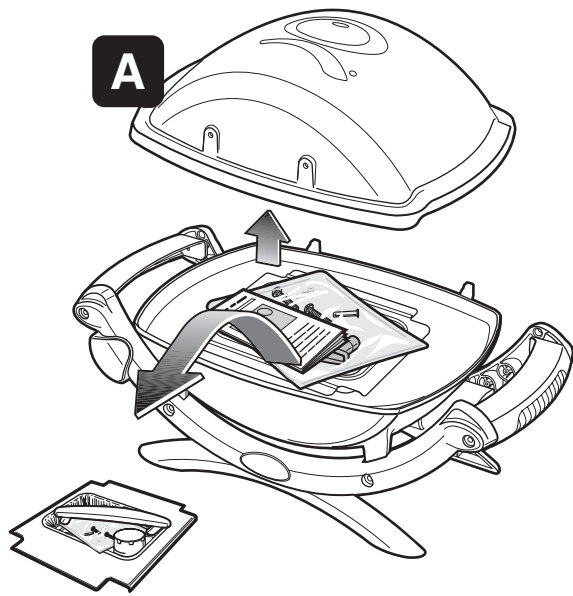
2

1400



2

MONTAGE



ALGEMENE INSTRUCTIES

Bij vragen of advies over uw barbecue of over een veilig gebruik van de barbecue, dient u contact op te nemen met de klantendienst in uw regio. Maak gebruik van de contactinformatie op uw internetpagina. Meld u aan bij www.weber.com.

Met de Weber® elektrische barbecue kunt u grillen, barbecueën, roosteren en bakken en de resultaten zijn moeilijk te evenaren met de keukenapparatuur in huis. De gesloten deksel geeft die "buitensmaak" aan het eten. Elektriciteit is eenvoudig in gebruik en geeft u meer beheersing tijdens het koken dan bij houtskool.

- Deze instructies beschrijven de minimale vereisten voor het installeren van uw Weber® elektrische barbecue. Lees de instructies zorgvuldig door voordat u uw Weber® elektrische barbecue gaat gebruiken. Een verkeerde montage kan gevaarlijk zijn.
- Deze Weber® elektrische barbecue is niet bedoeld voor commercieel gebruik.
- Laat de Weber® elektrische barbecue niet alleen achter tijdens het gebruik.
- Onderdelen die zijn vastgezet door de fabrikant mogen niet worden veranderd door de gebruiker.
- Aanpassingen aan het apparaat kunnen gevaarlijk zijn.
- Controleer voor gebruik de kabel, de stekker en het verwarmingselement van de regelaar visueel op schade en slijtage.
- Wanneer de barbecue voor het eerst wordt verwarmd, kan er een lichte brandgeur voorkomen. De barbecue verbrandt de overtollige smeermiddelen op het verwarmingselement. Dit heeft geen invloed op de veiligheid van uw barbecue.
- Roep altijd de hulp in van een bevoegde elektricien indien er nieuwe circuits of stopcontacten nodig zijn, om brand of elektrische schokken te voorkomen.
- Verkeerd geaarde stopcontacten kunnen elektrische schokken veroorzaken.
- Het gebruik van een verlengsnoer wordt niet aanbevolen. Indien een verlengsnoer vereist is, moet u het kortst mogelijke snoer gebruiken. Sluit geen 2 of meerdere verlengsnoeren op elkaar aan. Laat de aansluitingen niet op de grond liggen en zorg dat ze droog blijven. Laat het snoer niet over de rand van de tafel hangen, waar men erover kan vallen of kinderen er aan kunnen trekken. Gebruik alleen verlengsnoeren die bedoeld zijn voor gebruik buitenshuis.

- Bedek de barbecue of sla de barbecue op in een overdekte plek als deze niet wordt gebruikt.
- Maak de kookbak van de barbecue ten minste eenmaal per seizoen schoon en vaker als de barbecue veel wordt gebruikt.
- Maak het rooster en de binnenzijde van de ketel schoon na gebruik.

OPSLAG EN/OF NIET IN GEBRUIK

- Als de Weber® elektrische barbecue niet wordt gebruikt, moet de knop van de temperatuurregelaar met de stroomkabel op "UIT" staan, uit de barbecue worden VERWIJDERD en binnen worden opgeslagen.

GEBRUIK

- ⚠ **WAARSCHUWING: uw Weber® elektrische barbecue mag niet worden gebruikt onder ontvlambare oppervlakken.**
- ⚠ **WAARSCHUWING: uw Weber® elektrische barbecue is niet bedoeld voor installatie in of op recreatieve voertuigen, caravans en/of boten.**
- ⚠ **WAARSCHUWING: de barbecue niet gebruiken binnen 60 cm (24 inch) van ontvlambare materialen met de achterzijde of zijkanten van de barbecue.**
- ⚠ **WAARSCHUWING: de gehele kookbak wordt heet tijdens het gebruik. Laat de barbecue niet alleen.**
- ⚠ **WAARSCHUWING: laat de elektrische stroomkabel niet in de buurt komen van een heet oppervlak.**
- ⚠ **WAARSCHUWING: gebruik geen ontvlambare dampen of vloeistoffen, zoals petroleum, kerosine, alcohol, enz. En andere ontvlambare materialen in de buurt van het kookgebied.**

- ⚠ **WAARSCHUWING: tijdens het koken moet het apparaat op een vlakke en stabiele ondergrond staan uit de buurt van ontvlambaar materiaal.**
- ⚠ **WAARSCHUWING: de stroomkabel voor gebruik volledig uitrollen. Laat de kabel niet in de buurt van de kookbak komen.**

ALVORENS DE BARBECUE IN GEBRUIK TE NEMEN

OPVANGBAK EN WEGWERP-DRUIPBAK

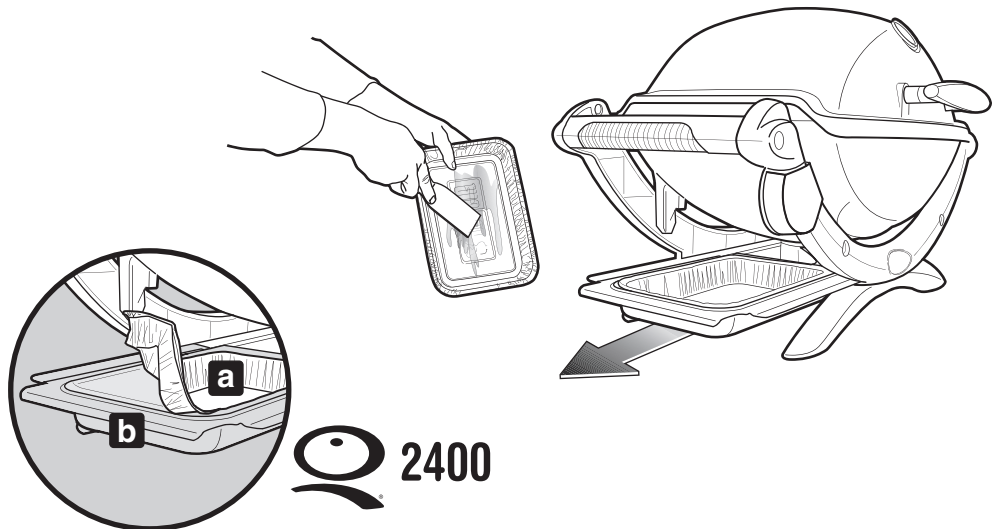
Uw barbecue is uitgerust met een vetopvangsysteem. Controleer de opvangbak en de wegwerp-druipbak telkens op overtollig vet voordat u uw barbecue gebruikt.

Verwijder overtollig vet met een kunststof spatel; zie afbeelding. Was de opvangbak en de druiptank indien nodig af met zeepsop en spoel na met schoon water. Vervang de wegwerp-druipbak indien nodig.

- ⚠ **WAARSCHUWING: Controleer de opvangbak en de wegwerp-druipbak telkens voor gebruik op overtollig vet. Verwijder overtollig vet om een vetbrandje te voorkomen. Een vetbrandje kan ernstig lichamenteel letsel of materiële schade veroorzaken.**

- ⚠ **LET OP: Bekleed de uitschuifbare vetopvanglade niet met aluminiumfolie.**

(Q® 2400) - Let erop dat de wegwerp-druipbak (a) vlak in de opvangbak staat (b). Een verbogen druiptank zou het verwijderen van de opvangbak kunnen belemmeren.

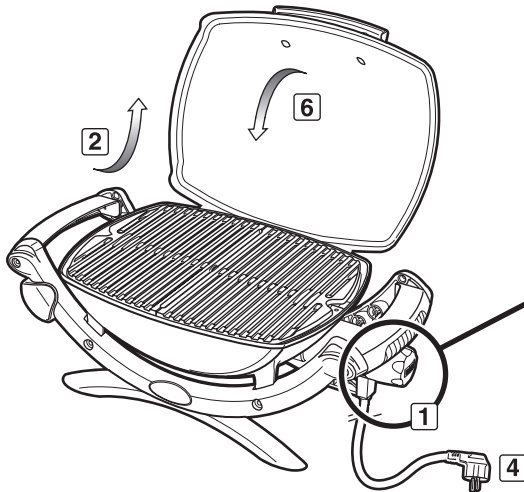


KOKEN OP UW ELEKTRISCHE BARBECUE

Dit apparaat is geclassificeerd voor
220-240 volt - 50/60 Hz
Vermogen: 2200 W

⚠ **WAARSCHUWING:** rol de stroomdraad volledig uit. Laat de kabel niet in de buurt van de kookbak komen.

- 1) Steek de temperatuurregelaar in de barbecue.
- ⚠ **Steek de temperatuurregelaar altijd volledig in de barbecue, voordat u de stroomkabel in het stopcontact steekt.**
- 2) Open het deksel.

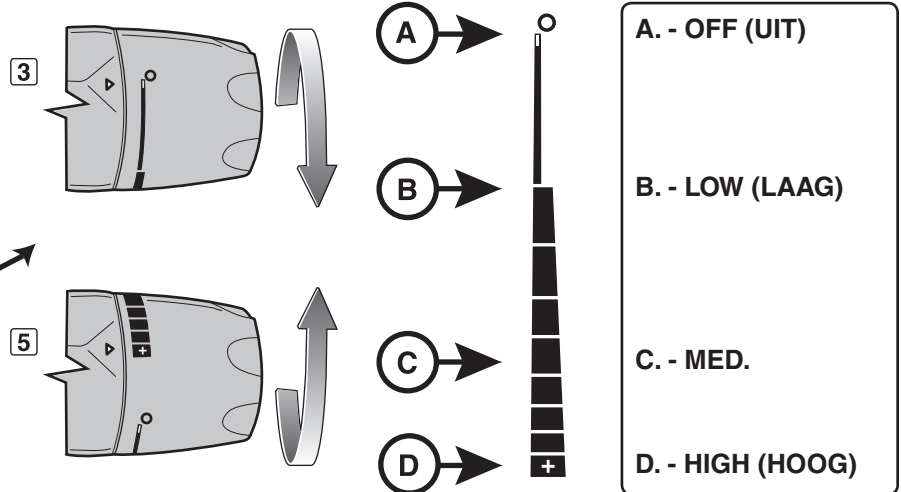


- 3) Controleer of de regelknop UIT staat. (Draai de regelknop naar links om te controleren of deze in de UIT-stand staat.)
- 4) Steek de stroomkabel in een beveiligd stopcontact.
- ⚠ **Het apparaat moet van stroom worden voorzien via een reststroomapparaat (RSA) met een nominale restwerkstroom van maximaal 30 mA.**
- 5) Verwarm de barbecue voor. Draai de regelknop naar HIGH (naar rechts draaien). Het rode lampje geeft aan dat de stroom aanstaat en dat het verwarmingselement warm wordt. Het rode lampje gaat regelmatig aan en uit wanneer het verwarmingselement wordt in- en uitgeschakeld om de temperatuur in stand te houden.

- 6) Sluit het deksel. Het rode lampje van de temperatuurregelaar gaat automatisch uit als de HIGH-temperatuur is bereikt. Dit duurt ongeveer 20 minuten.

Om op een lagere temperatuur te koken, moet u de regelknop naar links draaien in de gewenste instelling. Het rode lampje zal weer gaan branden totdat de gewenste lagere temperatuur is bereikt. (Raadpleeg voor meer informatie de kooktabellen aan het einde van de gebruikshandleiding.)

⚠ **WAARSCHUWING:** als het rode lampje uit is, kan het verwarmingselement nog altijd heet zijn.



KOKEN

De barbecue voorverwarmen: zet de Weber® elektrische barbecue aan volgens de kookinstructies in deze gebruikshandleiding. Sluit de deksel en zet de knop van het verwarmingselement op Hi. Verwarm de barbecue ongeveer 20 minuten afhankelijk van de omstandigheden, zoals temperatuur en wind. Laat de barbecue 5 minuten langer voorverwarmen in landen waar de netspanning 220 volt bedraagt.

Nb: de temperatuurknop kan anders moeten worden ingesteld voor een goede kooktemperatuur aan de hand van de wind en het weer.

Braadvet: overtollig braadvet worden opgevangen in de lekbak in de uitschuifbare onderste lade (aan de onderzijde van de barbecue). Er zijn wegwerplekbakken van Weber® verkrijgbaar die in de opvangbak passen.

- ⚠ **WAARSCHUWING:** controleer de opvangbak en de onderzijde van de barbecue op overtollig vet voor elk gebruik. Verwijder overtollig vet om brand onder in de barbecue te voorkomen.
- ⚠ **WAARSCHUWING:** de Weber® elektrische barbecue niet verplaatsen tijdens het gebruik of wanneer deze nog warm is.

KOKEN OP UW ELEKTRISCHE BARBECUE

U dient de barbecue voor te verwarmen (20 minuten) voordat u ermee aan de slag kunt.

Een dunne laag olie geeft uw eten een egaal bruine kleur en zorgt dat het niet aan het barbecuerooster blijft plakken. Smeer of spuit uw eten altijd in met olie en doe dit niet direct op het rooster.

Wij raden aan dat u grilt met gesloten deksel. Waarom? Omdat hierdoor de kans op brand vermindert en uw eten sneller en gelijkmatiger gaar wordt.

Bij gebruik van een marinade, saus of glazuur met een hoge suikerconcentratie of andere ingrediënten die snel verbranden, moet u dit alleen gedurende de laatste 10 tot 15 minuten op het eten aanbrengen.

Vergeet niet om uw barbecuerooster regelmatig schoon te borstelen en de lekbak onder de barbecue te legen.

De volgende soorten, diktes, gewichten en baktijden voor het eten zijn bedoeld als richtlijn en vormen geen vaste regel. De baktijden worden beïnvloed door factoren als wind, buitentemperatuur en de gaarheid van het eten.

Bak gedurende de aangegeven tijd in de tabel of volgens de mate van gaarheid en draai eenmaal halverwege de baktijd. De baktijden voor rundvlees en lamsvlees geven een "medium" baktijd aan, tenzij anders aangegeven. Laat dikke karbonades en steaks 5 tot 10 minuten rusten voordat u ze aansnijdt. De interne temperatuur van het vlees zal met 5 tot 10 graden stijgen gedurende deze rusttijd.

Ga voor meer baktips en recepten naar www.weber.com.

	Soort	Dikte en/of gewicht	Gemiddelde baktijd
Rundvlees	Steak: fillet, biefstuk of entrecote	2 cm (3/4 inch) dik 2,5 cm (1 inch) dik 2,5 – 3 cm (1 tot 1-1/2 inch) dik	10 tot 14 minuten op High 14 tot 16 minuten op High 18 tot 20 minuten op High
	Kebab	2,5 – 3 cm (1 tot 1-1/2 inch) blokjes	12 tot 14 minuten op High
	Hamburger of rissole	2 cm (3/4 inch) dik	12 tot 16 minuten op High
	Lamsvlees	Lamskarbonades	3 cm (1-1/2 inch) dik
Lamsvlees	Botloos lamsvlees	1,4 - 1,6 kg (3 tot 3-1/2 lb)	1 uur 30 min. tot 1 uur 40 minuten op Medium
	Lamsrug		35 tot 40 minuten op Medium
Varkensvlees	Karbonade: ribstuk, lendestuk of schouderstuk	2–2,5 cm (3/4 tot 1 inch) dik	20 tot 30 minuten op Medium
	Lendestuk, botloos	2–2,5 cm (3/4 tot 1 inch) dik	16 tot 18 minuten op Medium
	Worst		28 tot 32 minuten op Medium
Gevogelte	Kippenborst, zonder bot en huid	175 g (6 oz)	12 tot 14 minuten op Medium
	Kebab	2,5 – 3 cm (1 tot 1-1/2 inch) blokjes	14 tot 16 minuten op High
	Kip, halve	550 – 675 g (1-1/4 tot 1-1/2 lb)	1 tot 1-1/4 uur op Medium
	Kipstukken, met bot borst/vleugel		40 minuten op Medium
	Kipstukken, met bot poot/dij		40 tot 50 minuten op Medium
Vis & Schaal- en scheidieren	Vis, fillet of stuk	1-2,5 cm (1/2 tot 1 inch) dik 2,5 -3 cm (1 tot 1-1/4 inch) dik	8 tot 10 minuten op High 10 tot 12 minuten op High
	Garnalen		2 tot 5 minuten op High
	Hele vis	450 g (1 lb) 1 kg (2 tot 2 1/2 lb)	15 tot 20 minuten op Medium 20 tot 30 minuten op Medium
Groenten	Asperges		8 tot 10 minuten op High
	Hele maïs (Corn on the Cob), in bladeren		12 tot 14 minuten op High
	Hele maïs (Corn on the Cob), in bladeren		25 tot 30 minuten op High
	Paddestoel: Portabello		12 tot 15 minuten op High
	Paddestoel: Hoed		10 tot 12 minuten op High
	Ui, 0,64 cm (1/4 inch) plakjes		10 tot 12 minuten op High
	Aardappel, 0,64 cm (1/4 inch) plakjes		10 tot 12 minuten op High
	Aubergine, 1,27cm (1/2 inch) plakjes		10 tot 12 minuten op High
	Paprika (Heel)		12 tot 15 minuten op High
	Paprika (in vieren)		8 tot 10 minuten op High
	Courgette 1,27 cm (1/2 inch)		8 tot 10 minuten op High
Courgette (gehalveerd)		12 tot 14 minuten op High	

OPLOSSEN VAN PROBLEMEN

PROBLEEM	CONTROLLEREN	OPLOSSING
De elektrische barbecue gaat niet aan.	Is de temperatuurregelaar goed in de connector geplaatst?	Verwijder en plaats vervolgens de temperatuurregelaar opnieuw.
	Brand het rode lampje en staat de temperatuurknop op HIGH?	⚠ Steek de temperatuurregelaar altijd volledig in de barbecue, voordat u de stroomkabel in het stopcontact steekt.
	Werkt het stopcontact?	Controleer de elektrische stroomvoorziening.
Indien de problemen blijven bestaan na deze methoden, dient u contact op te nemen met de klantendienst in uw regio via de contactinformatie op uw internetpagina. Meld u aan op www.weber.com .		

REINIGEN

⚠ **WAARSCHUWING:** Zet uw Weber® elektrische barbecue UIT en wacht tot deze is afgekoeld, voordat u de barbecue gaat schoonmaken.

Temperatuurregelaar met stroomkabel - reinigen met zeepwater en een vochtige doek. Veeg de barbecue af en laat deze voor gebruik volledig drogen.

⚠ **Waarschuwing:** de stekker, de kabel, het warmte-element of de temperatuurregelaar niet in water of een andere vloeistof onderdompelen om elektrische schokken te voorkomen.

Buitenzijden - reinigen met warm zeepwater voor het reinigen en daarna afspelen met water.

⚠ **LET OP:** gebruik geen ovenreinigers, schuurmiddelen (keukenreinigers), reinigingsmiddelen met citrusproducten of schuursponsjes op de barbecue.

⚠ **LET OP:** reinig de barbecue niet met metalen schuursponsjes. Er kunnen stukjes van de spons afbreken en kortsluiting veroorzaken in de elektrische onderdelen.

⚠ **Maak de lekbak regelmatig schoon.**

Grillrooster - U kunt het grillrooster het best gelijk na het grillen schoonmaken. Reinig het rooster terwijl het nog warm is met een messing schoonmaakborstel.

Om het grillrooster grondig te reinigen nadat het is afgekoeld, verwijdert u eerst alle restanten met een messing schoonmaakborstel. Haal het grillrooster van de barbecue, was het af met warm zeepsop en spoel het af met water.

Neem contact op met de klantendienst in uw regio via de contactinformatie op uw internetpagina voor de beschikbaarheid van een reserverooster. Meld u aan op www.weber.com.

Opvangbak - Controleer de opvangbak op overtollig vet voor elk gebruik van uw barbecue. Verwijder overmatig vet met een kunststof schraper. Was de opvangbak met zeepwater en spoel na met water. Er zijn aluminium wegwerpbakken verkrijgbaar die in de opvangbak passen.

⚠ **Reinig de opvangbak regelmatig.**

Binnenzijde deksel - de binnenzijde van de warme deksel afvegen met keukenpapier om vetophoping te voorkomen. Bladeren, de ophoping van vet lijkt op afgebladerde verf.

Gebruik geen reinigingsmiddelen met zuren, minerale spiritus of xyleen. Goed afspelen na het reinigen.

DE BINNENZIJDE VAN DE KOOKBAK REINIGEN

⚠ **WAARSCHUWING:** Zet uw Weber® elektrische barbecue UIT en wacht tot deze is afgekoeld, voordat u de barbecue gaat schoonmaken.

⚠ **WAARSCHUWING:** vermijd ophoping van vet op het rooster en in de kookbak. Regelmatig reinigen van het rooster en de kookbak tussen het gebruik door is noodzakelijk om een ophoping van vet te voorkomen. Een verkeerd onderhoud kan leiden tot een vetbrandje dat ernstig lichamelijk letsel of overlijden en schade aan eigendommen kan veroorzaken.

1) Ontkoppel de stroomkabel van de temperatuurregelaar. Pak de regelaar bij de basis vast achter de regelknop (a.) en trek om de regelaar te verwijderen (b.).

⚠ **LET OP:** De knop van de regelaar komt los als hieraan wordt getrokken.

2) Schraap de binnenzijde van de kookbak met een plastic schraper om het overtollige vet te verwijderen.

⚠ **LET OP:** In verband met de veiligheid is de steun voor het verwarmingselement door de regelgevende instantie verplicht en mag niet worden verwijderd.

⚠ **LET OP:** gebruik geen ovenreinigers, schuurmiddelen (keukenreinigers), reinigingsmiddelen met citrusproducten of schuursponsjes op het verwarmingselement. Gebruik geen reinigingsmiddelen met zuren, minerale spiritus of xyleen. Er is een barbecuecleaner verkrijgbaar.

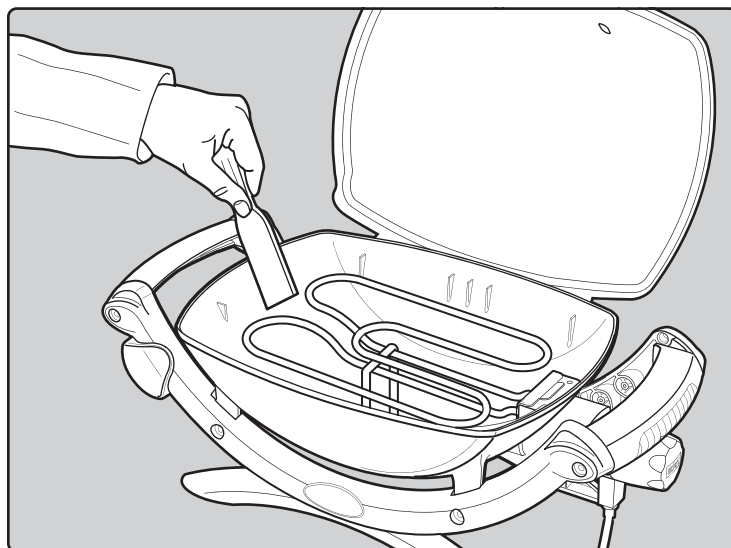
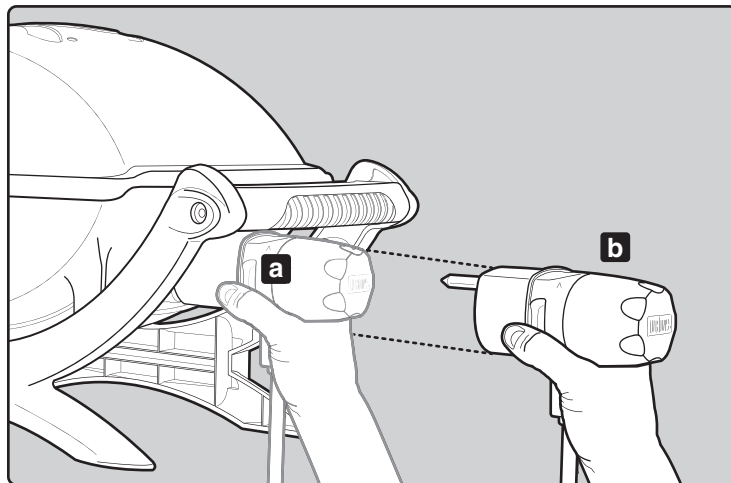
3) Plaats de temperatuurknop en de stroomkabel terug voor gebruik.

⚠ **Plaats de temperatuurregelaar altijd volledig in de barbecue, voordat u de stroomkabel in het stopcontact steekt.**

Overtollig braadvet zal worden opgevangen in de opvangbak in de uitschuifbare onderlade. Er zijn aluminium wegwerpbakken verkrijgbaar die in de opvangbak passen.

⚠ **WAARSCHUWING:** Controleer de onderste lade op overtollig vet voor elk gebruik. Verwijder het overtollige vet om een vetbrandje in de uitschuifbare onderste lade te voorkomen.

⚠ **Zet de temperatuurregelaar uit en sluit het deksel bij een vetbrandje, totdat het vuur gedoofd is.**











⚠ LET OP: dit product is getest op veiligheid en is alleen gecertificeerd voor gebruik in een specifiek land. Raadpleeg de landenbeschrijving op de buitenverpakking.

Neem contact op met de klantendienst van Weber-Stephen Products LLC voor informatie over de oorspronkelijke reserveonderdelen van Weber-Stephen Products LLC.

⚠ WAARSCHUWING: probeer geen onderdelen te repareren zonder contact op te nemen met de klantendienst van Weber-Stephen Products LLC. Uw handelingen, indien u deze productwaarschuwing niet opvolgt, kunnen resulteren in brand of explosie, met ernstig lichamelijk letsel of overlijden en schade aan eigendommen tot gevolg.



Dit symbool geeft aan dat het product niet bij het huisvuil kan worden weggegooid. Raadpleeg voor informatie over het correct afvoeren van dit product in Europa de internetpagina op www.weber.com® en neem contact op met de vermelde importeur in uw land. Neem contact op met uw dealer voor de naam, het adres en het telefoonnummer van de importeur, indien u geen internetverbinding heeft.

WEBER-STEPHEN ÖSTERREICH GmbH

Maria-Theresia-Straße 51
4600 Wels
AUSTRIA
TEL: +43 7242 890 135 0; info-at@weberstephen.com

WEBER-STEPHEN PRODUCTS BELGIUM Sprl

Blarenberglaan 6 Bus 4
Industriezone Noord
BE-2800 Mechelen
BELGIUM
TEL: +32 015 28 30 90; infobelux@weberstephen.com

WEBER-STEPHEN CZ & SK spol. s r.o.

U Hajovny 246
25243 Průhonice
CZECH REPUBLIC
TEL: +42 267 312 973; info-cz@weberstephen.com

WEBER-STEPHEN NORDIC ApS

Bogildsmindevej 23, DK-9400 Nørresundby
DANMARK
TEL: +45 99 36 30 10; info@weberstephen.dk

WEBER-STEPHEN NORDIC MIDDLE EAST

Ras Al Khaimah FTZ
P.O. Box 10559
UNITED ARAB EMIRATES
TEL: +971 4 360 9256; info@weberstephen.ae

WEBER-STEPHEN FRANCE SAS

Eragny sur Oise – C.S. 80322
95617 Cergy Pontoise Cedex
FRANCE
TEL: +33 810 19 32 37
service.consommateurs@weberstephen.com

WEBER-STEPHEN DEUTSCHLAND GmbH

Rheinstraße 194
55218 Ingelheim
DEUTSCHLAND
TEL: +49 6132 8999 0; info-de@weberstephen.com

WEBER-STEPHEN NETHERLANDS B.V.

Tsjükemarwei 12
8521 NA Sint Nicolaasga
Postbus 18
8520 AA Sint Nicolaasga
NETHERLANDS
TEL: +31 513 4333 22; info@weberbarbecues.nl

JARN & GLER WHOLESALE EHF

Skutuvogur 1H
1-104 Reykjavik
ICELAND
TEL: +354 58 58 900

D&S IMPORTS

14 Shenkar Street
Petach, Tikva 49001
ISRAEL
TEL: +972 392 41119; info@weber.co.il

WEBER-STEPHEN PRODUCTS ITALIA Srl

Centro Polifunzionale "Il Pioppo"
Viale della Repubblica 46
36030 Povolario di Dueville – Vicenza
ITALY
TEL: +39 0444 360 590; info-italia@weberstephen.com

WEBER-STEPHEN POLSKA Sp. z o.o.

Ul. Trakt Lubelski 153
04-766 Warszawa
POLSKA
TEL: +48 22 392 04 69; info-pl@weberstephen.com

GALACTEX OUTDOOR (PTY) LTD.

141-142 Hertz Draai
Meadowdale, Edenvale
Gauteng
SOUTH AFRICA
TEL: +27 11 454 2369; info@weber.co.za

WEBER-STEPHEN IBERICA Srl

Avda. de les Corts Catalanes 9-11 -
Despacho 10 B
E-08173 Sant Cugat del Vallès
Barcelona
SPAIN
TEL: +34 93 584 40 55; infoiberica@weberstephen.com

WEBER-STEPHEN SCHWEIZ GmbH

Talackerstr. 89a
8404 Winterthur
SWITZERLAND
TEL: +41 52 24402 50; info-ch@weberstephen.com

WEBER-STEPHEN PRODUCTS (U.K.) LIMITED

The Four Columns,
Broughton Hall Business Park
Skipton, North Yorkshire BD23 3AE
UNITED KINGDOM
TEL: +44 01756 692611;
customerservicenwe@weberstephen.com

WEBER-STEPHEN PRODUCTS LLC

200 East Daniels Road
Palatine, IL 60067-6266
USA
TEL: 847 934 5700; support@weberstephen.com

OOO WEBER-STEPHEN Vostok

142784 Moscow Region,
Leninskiy District
Rumyantsevo Village
Building 1
RUSSIA
TEL: +7 495 973 16 49; info.ru@weberstephen.com

WEBER-STEPHEN MAGYARORSZÁG KFT.

1138 Budapest, Váci út 186.
HUNGARY
TEL: +36 70 / 70-89-813; info-hu@weberstephen.com

For Republic of Ireland, please contact:
Weber-Stephen Products (U.K.) Limited.

For other eastern European countries,
such as ROMANIA, SLOVENIA, CROATIA,
TURKEY, or GREECE, please contact:
Weber-Stephen Deutschland GmbH,
info-EE@weberstephen.com.

For Baltic states, please contact:
Weber-Stephen Nordic ApS.

De Weber® Q® barbecue bevat ontwerpen en functies die van oorsprong zijn ontwikkeld door Robert DeMars van Original Ideas, Inc.



WEBER-STEPHEN PRODUCTS LLC

www.weber.com®