



# **MAG-serie**

## **LCD-monitor**

MAG 342CQRF E20 (3DB6)

Handleiding

# Inhoudsopgave

Aan de slag .....	3
Inhoud verpakking.....	3
De monitorstandaard installeren.....	4
De monitor aanpassen .....	5
Monitoroverzicht.....	6
De monitor aansluiten op pc .....	8
OSD-instelling.....	9
OSD-toetsen.....	9
Het Menu's OSD .....	10
Gaming.....	11
Professioneel .....	13
Beeld.....	14
Ingangsbron .....	15
PIP/PBP.....	15
Navigatietoets .....	16
Instelling .....	16
Specificaties .....	18
Vooraf ingestelde weergavemodi.....	20
Problemen oplossen.....	24
Veiligheidsrichtlijnen.....	25
TÜV Rheinland-certificering.....	27
Regelgevingsberichten .....	28

## Revisie

V1.0, 2025/12

# Aan de slag

Dit hoofdstuk biedt u informatie over de procedures voor de hardwareinstellingen. Tijdens het aansluiten van apparaten moet u voorzichtig te werk gaan bij het hanteren van de apparaten en een geaarde polsriem gebruiken om statische elektriciteit te voorkomen.

## Inhoud verpakking

<b>Monitor</b>	MAG 342CQRF E20
<b>Documentatie</b>	Snelstartgids
<b>Accessoires</b>	Voet
	Basis standaard met schroeven
	Schroeven voor wandmontagebeugel(s)
	Netsnoer
Externe voeding	
<b>Kabels</b>	DisplayPort-kabel (optioneel)

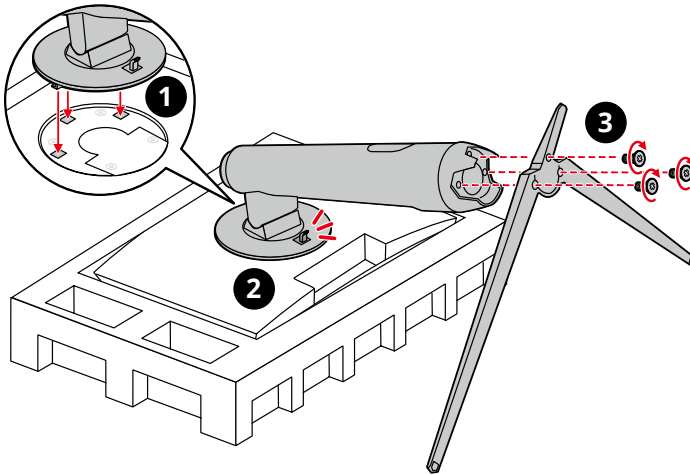


### **Belangrijk**

- *Neem contact op met uw plaats van aanschaf of lokale distributeur indien enige van de items zijn beschadigd of ontbreken.*
- *Inhoud van verpakking kan variëren per land en model.*
- *Het meegeleverde netsnoer is uitsluitend voor deze monitor en mag niet worden gebruikt met andere producten.*

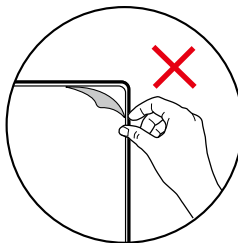
## De monitorstandaard installeren

1. Laat de monitor in de beschermende schuimverpakking. Lijn de standaard uit met de monitorgroef.
2. Duw de standaard richting de groef in de monitor totdat het op de plaats wordt vergrendeld.
3. Sluit de basis aan op de standaard en draai de basisschroef vast om de basis te bevestigen.
4. Zorg ervoor dat de standaardmontage goed is geïnstalleerd voordat u de monitor rechtop zet.



### **Belangrijk**

- Plaats de monitor op een zacht, beschermd oppervlak voor het vermijden van bekrassen van het weergavepaneel.
- Gebruik geen scherpe objecten op het paneel.
- De groef voor het installeren van de standaardbeugel kan ook worden gebruikt voor wandmontage. Neem contact op met uw dealer voor de juiste wandmontageset.
- Dit product wordt geleverd ZONDER beschermfolie om te verwijderen door de gebruiker! Enige mechanische beschadigingen aan het product, inclusief verwijderen van de polariserende folie, kan van invloed zijn op de garantie!

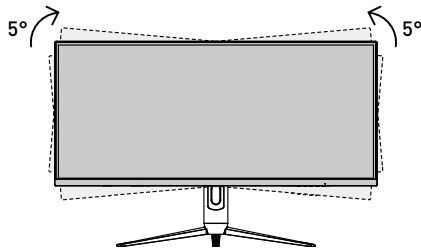
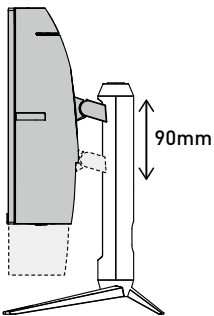
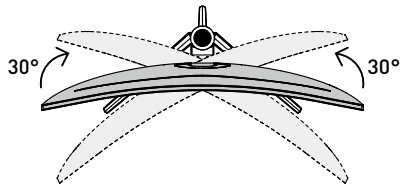
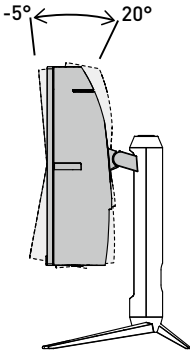


## De monitor aanpassen

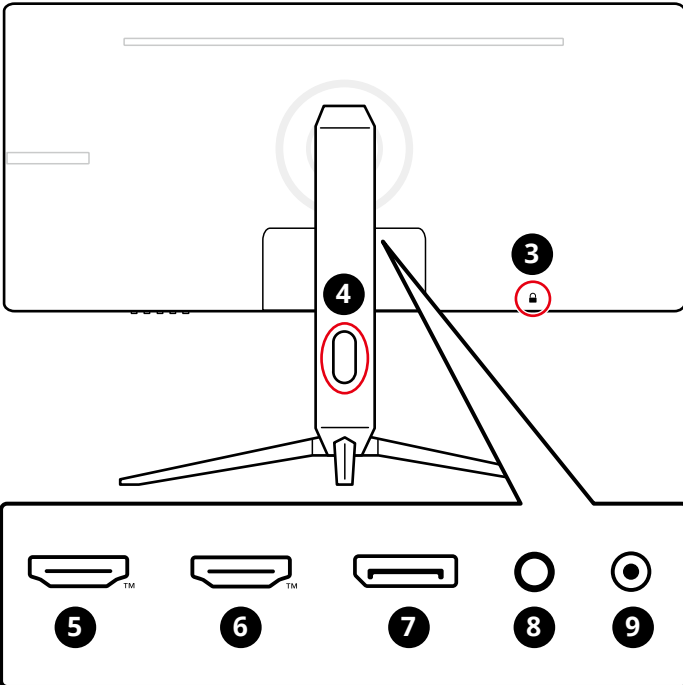
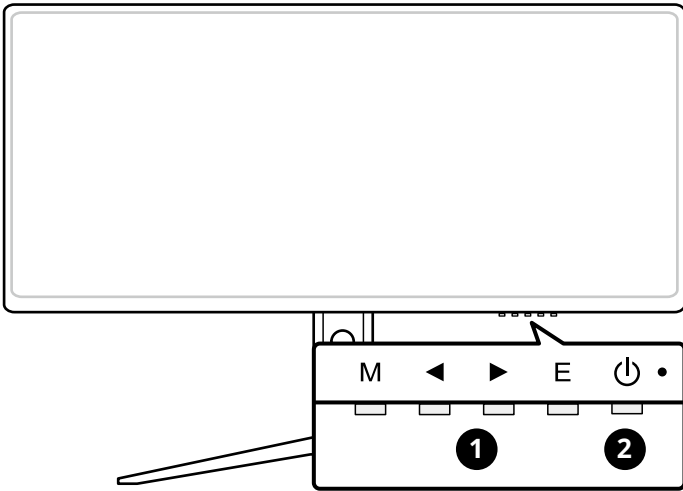
Deze monitor is ontworpen voor het maximaliseren van uw weergavecomfort met de afstelcapaciteiten.





### **Belangrijk**

- Vermijd het aanraken van het weergavepaneel bij het afstellen van de monitor.
- Kantel de monitor enigszins naar achteren voorafgaand aan scharnieren.



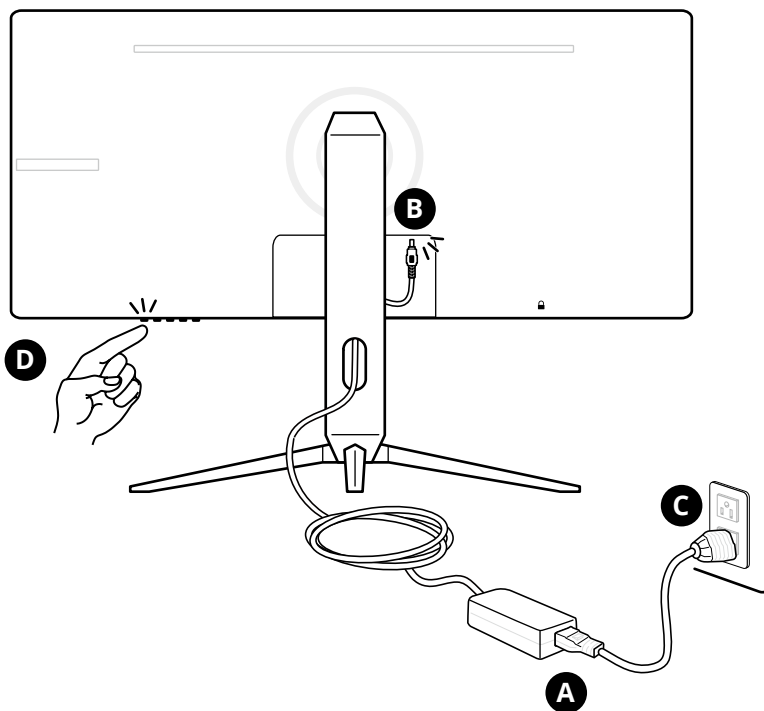
# Monitoroverzicht



1	<b>OSD-toetsen</b>
2	<b>Aan/uit-knop &amp; Voedings-LED</b> Brandt wit nadat de monitor is ingeschakeld. Als geen signaal wordt ingegeven, gaat het LED-lampje oranje branden. Brandt oranje wanneer de monitor in de modus Stand-by staat.
3	<b>Kensington-slot</b>
4	<b>Gat voor snoergeleiding</b>
5	<p><b>HDMI™-connector</b>   <small>HIGH-DEFINITION MULTIMEDIA INTERFACE</small></p> <p>Ondersteunt HDMI™ CEC, 3440x1440@100Hz als gespecificeerd in HDMI™ 2.0b.</p> <p> <b>Belangrijk</b></p> <p><i>Om te zorgen voor optimale prestaties en compatibiliteit, moet u alleen HDMI™-kabels gebruiken die zijn gecertificeerd met het officiële HDMI™-logo bij het aansluiten van deze monitor. Ga voor meer informatie naar <a href="https://www.hdmi.org/resource/cables">https://www.hdmi.org/resource/cables</a>.</i></p>
6	<p><b>HDMI™-connector</b>   <small>HIGH-DEFINITION MULTIMEDIA INTERFACE</small></p> <p>Ondersteunt 3440x1440@100Hz als gespecificeerd in HDMI™ 2.0b.</p> <p> <b>Belangrijk</b></p> <p><i>Om te zorgen voor optimale prestaties en compatibiliteit, moet u alleen HDMI™-kabels gebruiken die zijn gecertificeerd met het officiële HDMI™-logo bij het aansluiten van deze monitor. Ga voor meer informatie naar <a href="https://www.hdmi.org/resource/cables">https://www.hdmi.org/resource/cables</a>.</i></p>
7	<b>DisplayPort</b> Ondersteunt 3440x1440@200Hz als gespecificeerd in DisplayPort 1.4a.
8	<b>Aansluiting hoofdtelefoon</b>
9	<b>Voedingsaansluiting</b>

## De monitor aansluiten op pc

1. Schakel uw computer uit.
2. Sluit de Video-kabel aan van de monitor op uw computer.
3. Monteer de externe voeding en het stroom snoer. (Afbeelding A)
4. Sluit de externe voeding aan op de voedingsaansluiting van de monitor. (Afbeelding B)
5. Sluit de voedingskabel aan op het stopcontact. (Afbeelding C)
6. Schakel de monitor in. (Afbeelding D)
7. Schakel de computer in en de monitor detecteert automatisch de signaalbron.



# OSD-instelling

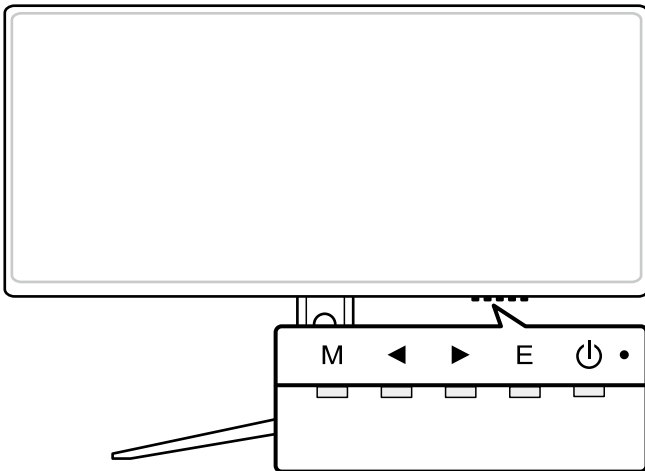
Dit hoofdstuk bevat belangrijke informatie over OSD-instelling.

## **Belangrijk**

*Alle informatie is onderhevig aan wijzigingen zonder voorafgaande kennisgeving.*

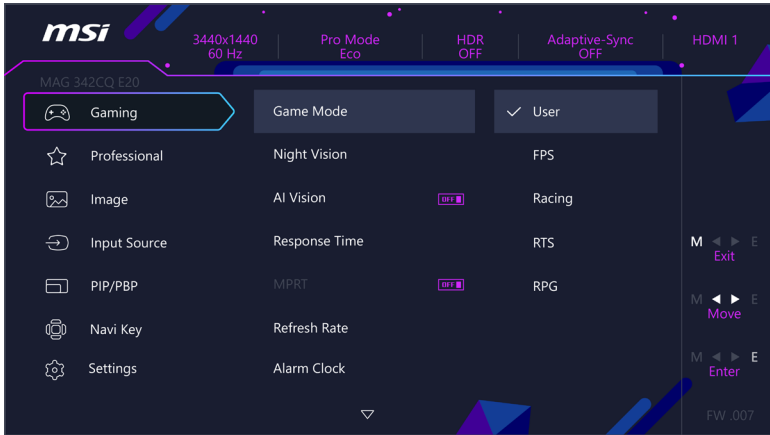
## OSD-toetsen

De monitor komt met een set OSD-toetsen dat helpt het weergavemenu op het scherm (OSD) te bedienen.



OSD-toets	Sneltoets (wanneer OSD UIT is)	OSD-instelling (wanneer OSD AAN is)
M	<ul style="list-style-type: none"><li>• Het OSD-hoofdmenu activeren</li></ul>	<ul style="list-style-type: none"><li>• Het huidige menu afsluiten.</li></ul>
◀	<ul style="list-style-type: none"><li>• Spelmodus</li></ul>	<ul style="list-style-type: none"><li>• Navigeren door functiemenu's en items.</li><li>• Functiewaarden afstellen.</li></ul>
▶	<ul style="list-style-type: none"><li>• Slim vizier</li></ul>	
E	<ul style="list-style-type: none"><li>• Ingangsbron</li></ul>	<ul style="list-style-type: none"><li>• De submenu's openen.</li><li>• Een selectie of instelling bevestigen.</li></ul>

# Het Menu's OSD




## **Belangrijk**

De volgende instellingen worden grijs weergegeven wanneer HDR-signalen worden ontvangen:

- Night Vision (Nachtzicht)
- MPRT
- Low Blue Light (Weinig blauw licht)
- HDCR
- Brightness (Helderheid)
- Contrast
- Color Temperature (Kleurtemperatuur)
- PIP/PBP
- AI Vision (AI-visie)
- sRGB

# Gaming

Menu 1ste niveau	Menu 2de/3de niveau	Omschrijving											
Game Mode (Spelmodus)	User (Gebruiker)	<ul style="list-style-type: none"> <li>• Gebruik de knop Omhoog of Omlaag voor het selecteren en weergeven van een voorbeeld van moduseffecten.</li> <li>• Druk op de OK knop voor bevestigen en toepassen van uw modustype.</li> <li>• Spelmodus gaat standaard naar Gebruiker in zowel SDR- als HDR-modus.</li> </ul>											
	FPS												
	Racing (Racen)												
	RTS												
	RPG												
Night Vision (Nachtzicht)	OFF (UIT)	<ul style="list-style-type: none"> <li>• Deze functie optimaliseert de helderheid van de achtergrond en wordt aanbevolen voor FPS-games.</li> </ul>											
	Normal (Normaal)												
	Strong (Sterk)												
	Strongest (Sterkst)												
	A.I.												
AI Vision (AI-visie)	OFF (UIT)	<ul style="list-style-type: none"> <li>• AI-visie verbetert de beeldkwaliteit door het optimaliseren van het contrast van afbeeldingen en helderheid van de achtergrond.</li> <li>• Het activeren van AI-visie is van invloed op: <table border="1" data-bbox="558 662 923 817"> <thead> <tr> <th>Beïnvloede functie</th> <th>Status functie</th> </tr> </thead> <tbody> <tr> <td>» MPRT</td> <td>Instellen op UIT</td> </tr> <tr> <td>» HDCR</td> <td rowspan="3">Kan niet selecteren</td> </tr> <tr> <td>» Helderheid</td> </tr> <tr> <td>» Nachtzicht</td> </tr> </tbody> </table> </li> </ul>	Beïnvloede functie	Status functie	» MPRT	Instellen op UIT	» HDCR	Kan niet selecteren	» Helderheid	» Nachtzicht			
	Beïnvloede functie		Status functie										
» MPRT	Instellen op UIT												
» HDCR	Kan niet selecteren												
» Helderheid													
» Nachtzicht													
ON (AAN)													
Response Time (Responstijd)	Normal (Normaal)	<ul style="list-style-type: none"> <li>• Door instellen op Snelst wordt de kortste responstijd bereikt en wordt geholpen bij het verbeteren van onscherpe beelden bij het spelen van zeer snelle spellen.</li> </ul>											
	Fast (Snel)												
	Fastest (Snelst)												
MPRT	OFF (UIT)	<ul style="list-style-type: none"> <li>• MPRT is beschikbaar wanneer de Update frequentie hoger is dan 85Hz.</li> <li>• Activeren van MPRT is van invloed op: <table border="1" data-bbox="558 1018 931 1244"> <thead> <tr> <th>Beïnvloede functie</th> <th>Status functie</th> </tr> </thead> <tbody> <tr> <td>» Responstijd</td> <td rowspan="2">Kan niet selecteren</td> </tr> <tr> <td>» Helderheid</td> </tr> <tr> <td>» HDCR</td> <td rowspan="3">Instellen op UIT</td> </tr> <tr> <td>» AI-visie</td> </tr> <tr> <td>» PIP/PBP</td> </tr> <tr> <td>» Schermformaat 1:1</td> <td>Instellen op Automatisch</td> </tr> </tbody> </table> </li> </ul>	Beïnvloede functie	Status functie	» Responstijd	Kan niet selecteren	» Helderheid	» HDCR	Instellen op UIT	» AI-visie	» PIP/PBP	» Schermformaat 1:1	Instellen op Automatisch
	Beïnvloede functie		Status functie										
» Responstijd	Kan niet selecteren												
» Helderheid													
» HDCR	Instellen op UIT												
» AI-visie													
» PIP/PBP													
» Schermformaat 1:1	Instellen op Automatisch												
ON (AAN)													

Menu 1ste niveau	Menu 2de/3de niveau		Omschrijving	
Refresh Rate (Update frequentie)	Location (Locatie)	Left Top (Linksboven)	<ul style="list-style-type: none"> <li>• Locatie is aanpasbaar in OSD-menu. Druk op de OK knop voor bevestigen en toepassen van uw locatie van Vernieuwings frequentie.</li> <li>• Deze monitor volgt en werkt op de vooraf ingestelde Update frequentie van het besturingssysteem.</li> </ul>	
		Right Top (Rechtsboven)		
		Left Bottom (Linksonder)		
		Right Bottom (Rechtsonder)		
		Customize (Aanpassen)		
	OFF (UIT)			
ON (AAN)				
Alarm Clock (Alarmklok)	Location (Locatie)	Left Top (Linksboven)	<ul style="list-style-type: none"> <li>• Na het instellen van de tijd drukt u op de OK knop voor het activeren van de timer.</li> <li>• Gebruikers moeten hun vooraf ingestelde alarmklok handmatig herstellen na een wisselstroomverlies en opnieuw verbinden.</li> </ul>	
		Right Top (Rechtsboven)		
		Left Bottom (Linksonder)		
		Right Bottom (Rechtsonder)		
		Customize (Aanpassen)		
	OFF (UIT)			
	15:00	00:01~99:59		
	30:00			
45:00				
60:00				
Smart Crosshair (Slim vizier)	Icon (Pictogram)	None (Geen)	<ul style="list-style-type: none"> <li>• Via het AI-algoritme verbetert deze functie de zichtbaarheid van dradenkruis in het spel.</li> <li>• Gebruikers kunnen de kleur en positie van het dradenkruis selecteren.</li> </ul>	
				
		Color (Kleur)		White (Wit)
				Red (Rood)
				Auto (Automatisch)
		Position (Positie)		
Reset (Opnieuw instellen)				


Menu 1ste niveau	Menu 2de/3de niveau	Omschrijving						
Adaptive Sync	OFF (UIT)	<ul style="list-style-type: none"> <li>Adaptive Sync voorkomt gescheurde beelden.</li> <li>Het activeren van Adaptive Sync is van invloed op: <table border="1" data-bbox="558 225 929 320"> <thead> <tr> <th>Beïnvloede functie</th> <th>Status functie</th> </tr> </thead> <tbody> <tr> <td>» PIP/PBP</td> <td>Instellen op UIT</td> </tr> <tr> <td>» Schermformaat 1:1</td> <td>Instellen op Automatisch</td> </tr> </tbody> </table> </li> </ul>	Beïnvloede functie	Status functie	» PIP/PBP	Instellen op UIT	» Schermformaat 1:1	Instellen op Automatisch
	Beïnvloede functie		Status functie					
» PIP/PBP	Instellen op UIT							
» Schermformaat 1:1	Instellen op Automatisch							
ON (AAN)								
HDMI™ Console Mode (HDMI™-consolemodus)	OFF (UIT)	<ul style="list-style-type: none"> <li>HDMI™-consolemodus activeren is van invloed op: <table border="1" data-bbox="558 389 929 464"> <thead> <tr> <th>Beïnvloede functie</th> <th>Status functie</th> </tr> </thead> <tbody> <tr> <td>» PIP/PBP</td> <td>Instellen op UIT</td> </tr> </tbody> </table> </li> </ul>	Beïnvloede functie	Status functie	» PIP/PBP	Instellen op UIT		
	Beïnvloede functie		Status functie					
» PIP/PBP	Instellen op UIT							
ON (AAN)								

## Professioneel

Menu 1ste niveau	Menu 2de niveau	Omschrijving						
Pro Mode (Pro-modus)	Eco	<ul style="list-style-type: none"> <li>Gebruik de knop Omhoog of Omlaag voor het selecteren en weergeven van een voorbeeld van moduseffecten.</li> <li>Druk op de OK knop voor bevestigen en toepassen van uw modustype.</li> <li>Pro-modus gaat standaard naar Eco voor SDR-modus en Gebruiker voor HDR-modus.</li> <li>Activeren van sRGB is van invloed op: <table border="1" data-bbox="517 807 880 932"> <thead> <tr> <th>Beïnvloede functie</th> <th>Status functie</th> </tr> </thead> <tbody> <tr> <td>» Weinig blauw licht</td> <td rowspan="3">Kan niet selecteren</td> </tr> <tr> <td>» Kleurtemperatuur</td> </tr> <tr> <td>» Contrast</td> </tr> </tbody> </table> </li> </ul>	Beïnvloede functie	Status functie	» Weinig blauw licht	Kan niet selecteren	» Kleurtemperatuur	» Contrast
	Beïnvloede functie		Status functie					
	» Weinig blauw licht		Kan niet selecteren					
	» Kleurtemperatuur							
	» Contrast							
User (Gebruiker)								
Anti-Blue (Anti-blauw)								
Movie (Film)								
Office								
sRGB								
Low Blue Light (Weinig blauw licht)	OFF (UIT)	<ul style="list-style-type: none"> <li>Weinig blauw licht beschermt uw ogen tegen blauw licht. Wanneer Weinig blauw licht is ingeschakeld, past het de kleurtemperatuur van het scherm aan een meer gele gloed aan.</li> <li>Wanneer Pro-modus is ingesteld op Anti-blauw, is het verplicht om Weinig blauw licht in te schakelen.</li> </ul>						
	ON (AAN)							
HDCR	OFF (UIT)	<ul style="list-style-type: none"> <li>HDCR verbetert de beeldkwaliteit door het verhogen van het contrast van afbeeldingen.</li> <li>Activeren van HDCR is van invloed op: <table border="1" data-bbox="517 1182 880 1284"> <thead> <tr> <th>Beïnvloede functie</th> <th>Status functie</th> </tr> </thead> <tbody> <tr> <td>» MPRT</td> <td>Instellen op UIT</td> </tr> <tr> <td>» Helderheid</td> <td>Kan niet selecteren</td> </tr> </tbody> </table> </li> </ul>	Beïnvloede functie	Status functie	» MPRT	Instellen op UIT	» Helderheid	Kan niet selecteren
	Beïnvloede functie		Status functie					
» MPRT	Instellen op UIT							
» Helderheid	Kan niet selecteren							
ON (AAN)								

Menu 1ste niveau	Menu 2de niveau	Omschrijving											
MPRT	OFF (UIT)	<ul style="list-style-type: none"> <li>• MPRT is beschikbaar wanneer de Update frequentie hoger is dan 85Hz.</li> <li>• Activeren van MPRT is van invloed op: <table border="1" data-bbox="516 240 904 475"> <thead> <tr> <th>Beïnvloede functie</th> <th>Status functie</th> </tr> </thead> <tbody> <tr> <td>» Responstijd</td> <td rowspan="2">Kan niet selecteren</td> </tr> <tr> <td>» Helderheid</td> </tr> <tr> <td>» HDCR</td> <td rowspan="3">Instellen op UIT</td> </tr> <tr> <td>» AI-visie</td> </tr> <tr> <td>» PIP/PBP</td> </tr> <tr> <td>» Schermformaat 1:1</td> <td>Instellen op Automatisch</td> </tr> </tbody> </table> </li> </ul>	Beïnvloede functie	Status functie	» Responstijd	Kan niet selecteren	» Helderheid	» HDCR	Instellen op UIT	» AI-visie	» PIP/PBP	» Schermformaat 1:1	Instellen op Automatisch
	Beïnvloede functie		Status functie										
» Responstijd	Kan niet selecteren												
» Helderheid													
» HDCR	Instellen op UIT												
» AI-visie													
» PIP/PBP													
» Schermformaat 1:1	Instellen op Automatisch												
Image Enhancement (Beeldverbetering)	ON (AAN)	<ul style="list-style-type: none"> <li>• Beeldverbetering verbetert de randen van afbeeldingen voor het verbeteren van de acutantie.</li> </ul>											
	OFF (UIT)												
	Weak (Zwak)												
	Medium (Gemiddeld)												
	Strong (Sterk)												
	Strongest (Sterkst)												

## Beeld

Menu 1ste niveau	Menu 2de/3de niveau	Omschrijving				
Brightness (Helderheid)	0-100	<ul style="list-style-type: none"> <li>• Pas de Helderheid goed aan de omgevingsverlichting aan.</li> </ul>				
Contrast	0-100	<ul style="list-style-type: none"> <li>• Pas het Contrast goed aan om uw ogen te ontspannen.</li> </ul>				
Sharpness (Scherpte)	0-5	<ul style="list-style-type: none"> <li>• Scherpte verbetert de helderheid en details van afbeeldingen.</li> </ul>				
Color Temperature (Kleurtemperatuur)	Cool (Koel)	<ul style="list-style-type: none"> <li>• Gebruik de knop Omhoog of Omlaag voor het selecteren en weergeven van een voorbeeld van moduseffecten.</li> <li>• Druk op de OK knop voor bevestigen en toepassen van uw modustype.</li> <li>• Gebruikers kunnen kleurtemperatuur aanpassen in modus Aanpassing.</li> </ul>				
	Normal (Normaal)					
	Warm					
	Customization (Aanpassing)		R (0-100) G (0-100) B (0-100)			
Screen Size (Schermformaat)	Auto (Automatisch)	<ul style="list-style-type: none"> <li>• Gebruikers kunnen Schermformaat aanpassen in elke modus, elke resolutie en elke Update frequentie van het scherm.</li> <li>• Het activeren van Schermformaat 1:1 is van invloed op: <table border="1" data-bbox="558 1286 925 1356"> <thead> <tr> <th>Beïnvloede functie</th> <th>Status functie</th> </tr> </thead> <tbody> <tr> <td>» PIP/PBP</td> <td>Instellen op UIT</td> </tr> </tbody> </table> </li> </ul> <p> <b>Belangrijk</b></p> <p><i>Schermformaat 1:1 verwijst naar weergeven van inhoud met de oorspronkelijke resolutie. Deze optie is uitgeschakeld wanneer de monitor is ingesteld op de eigen resolutie.</i></p>	Beïnvloede functie	Status functie	» PIP/PBP	Instellen op UIT
	Beïnvloede functie		Status functie			
	» PIP/PBP		Instellen op UIT			
	4:3					
	16:9					
21:9						
1:1						

## Ingangsbron

Menu 1ste niveau	Menu 2de niveau	Omschrijving
HDMI™ 1		<ul style="list-style-type: none"> <li>• Gebruikers kunnen Ingangsbron in elke modus aanpassen.</li> </ul>
HDMI™ 2		
DP		
Auto Scan (Automatisch scannen)	OFF (UIT) ON (AAN)	<ul style="list-style-type: none"> <li>• Gebruikers kunnen de Navigatietoets gebruiken voor het selecteren van Ingangsbron bij de onderstaande status:               <ul style="list-style-type: none"> <li>• Wanneer “Automatisch scannen” is ingesteld op “UIT” met de monitor in energiebesparende modus;</li> <li>• Wanneer het berichtenvakje “Geen signaal” wordt getoond op de monitor.</li> </ul> </li> </ul>

## PIP/PBP

Menu 1ste niveau	Menu 2de/3de niveau		Omschrijving													
OFF (UIT)			<ul style="list-style-type: none"> <li>• Met PIP (Picture in Picture) kunnen gebruikers meerdere videobronnen tegelijkertijd weergeven op één scherm. Eén programma wordt weergegeven op volledig scherm op hetzelfde moment dat één of meerdere andere programma's in inzetvensters worden weergegeven.</li> <li>• PBP (Picture by Picture) is een vergelijkbare functie die twee ingangsbronnen naast elkaar weergeeft op het scherm.</li> <li>• Met Weergaveschakelaar kunnen gebruikers schakelen tussen primaire en secundaire ingangsbronnen.</li> <li>• Als er slechts een signaal ingang is, worden de Weergaveschakelaar en de Audioschakelaar grijs weergegeven.</li> <li>• Het activeren van PIP/PBP is van invloed op:               <table border="1" data-bbox="569 1072 934 1377"> <thead> <tr> <th>Beïnvloede functie</th> <th>Status functie</th> </tr> </thead> <tbody> <tr> <td>» Responstijd</td> <td>Kan niet selecteren</td> </tr> <tr> <td>» Adaptive Sync</td> <td>Instellen op UIT</td> </tr> <tr> <td>» MPRT</td> <td rowspan="3">Instellen op UIT en kan niet selecteren</td> </tr> <tr> <td>» HDMI™ CEC</td> </tr> <tr> <td>» HDMI™-consolemodus</td> </tr> <tr> <td>» PIP: Schermformaat 1:1</td> <td rowspan="2">Instellen op Automatisch en kan niet selecteren</td> </tr> <tr> <td>» PBP: Schermformaat</td> </tr> </tbody> </table> </li> </ul>	Beïnvloede functie	Status functie	» Responstijd	Kan niet selecteren	» Adaptive Sync	Instellen op UIT	» MPRT	Instellen op UIT en kan niet selecteren	» HDMI™ CEC	» HDMI™-consolemodus	» PIP: Schermformaat 1:1	Instellen op Automatisch en kan niet selecteren	» PBP: Schermformaat
Beïnvloede functie	Status functie															
» Responstijd	Kan niet selecteren															
» Adaptive Sync	Instellen op UIT															
» MPRT	Instellen op UIT en kan niet selecteren															
» HDMI™ CEC																
» HDMI™-consolemodus																
» PIP: Schermformaat 1:1	Instellen op Automatisch en kan niet selecteren															
» PBP: Schermformaat																
PIP	Source (Bron)	HDMI™1														
		HDMI™2														
		DP														
	PIP Size (PIP-formaat)	Small (Klein)														
		Medium (Gemiddeld)														
		Large (Groot)														
	Location (Locatie)	Left Top (Linksboven)														
		Right Top (Rechtsboven)														
		Left Bottom (Linksonder)														
		Right Bottom (Rechtsonder)														
Display Switch (Weergaveschakelaar)																
Audio Switch (Audioschakelaar)																
PBP	Source 1 (Bron 1)	HDMI™1														
		HDMI™2														
		DP														
	Source 2 (Bron 2)	HDMI™1														
		HDMI™2														
		DP														
	Display Switch (Weergaveschakelaar)															
	Audio Switch (Audioschakelaar)															

## Navigatietoets



Menu 1ste niveau	Menu 2de niveau	Omschrijving
Left (Links)	OFF (UIT)	<ul style="list-style-type: none"> <li>Alle navigatietoetsitems kunnen worden aangepast via OSD- Menu's.</li> </ul>
Right (Rechts)	Brightness (Helderheid)	
Enter	Game Mode (Spelmodus)	
	Smart Crosshair (Slim vizier)	
	Alarm Clock (Alarml klok)	
	Input Source (Ingangsbron)	
	PIP/PBP Mode (PIP/PBP-modus)	
	Refresh Rate (Update frequentie)	
	Info. On Screen	
	Night Vision (Nachtzicht)	

## Instelling

Menu 1ste niveau	Menu 2de niveau	Omschrijving
Language (Taal)	繁體中文	<ul style="list-style-type: none"> <li>Gebruikers moeten op de OK knop drukken voor bevestigen en toepassen van de taalinstelling.</li> <li>Taal is een onafhankelijke instelling. De eigen taalinstelling van gebruikers gaat voorbij aan de standaard fabrieksinstelling. Wanneer gebruikers Opnieuw instellen instellen op Ja, wordt Taal niet gewijzigd.</li> </ul>
	English	
	Français	
	Deutsch	
	Italiano	
	Español	
	한국어	
	日本語	
	Русский	
	Português	
	简体中文	
	Bahasa Indonesia	
	Türkçe	
	(Meer talen binnenkort verwacht)	
Transparency (Transparantie)	0-5	<ul style="list-style-type: none"> <li>Gebruikers kunnen Transparantie in elke modus aanpassen.</li> </ul>
OSD Time Out (OSD-onderbreking)	5-30 s	<ul style="list-style-type: none"> <li>Gebruikers kunnen OSD-onderbreking in elke modus aanpassen.</li> </ul>
RGB-LED	Red (Rood)	<ul style="list-style-type: none"> <li>RGB-LED biedt unieke verlichtingseffecten voor uw monitor.</li> </ul>
	Green (Groen)	
	Blue (Blauw)	
	White (Wit)	
	Breathing (Ademen)	
	Marquee (Feesttent)	
	Rainbow (Regenboog)	
	ON (AAN)	

Menu 1ste niveau	Menu 2de niveau	Omschrijving
Power Button (Aan/uit-knop)	OFF (UIT)	<ul style="list-style-type: none"> <li>• Wanneer dit is ingesteld op UIT, kunnen gebruikers op de Aan/uit-knop drukken om de monitor uit te schakelen.</li> </ul>
	Standby (Stand-by)	<ul style="list-style-type: none"> <li>• Wanneer dit is ingesteld op Stand-by, kunnen gebruikers op de Aan/uit-knop drukken om het paneel en de achtergrondverlichting uit te schakelen.</li> </ul>
Info. On Screen	OFF (UIT)	<ul style="list-style-type: none"> <li>• De informatie van de monitorstatus wordt aan weergegeven rechterkant van het scherm getoond.</li> </ul>
	ON (AAN)	
HDMI™ CEC	OFF (UIT)	<ul style="list-style-type: none"> <li>• HDMI™ CEC (Consumer Electronics Control) ondersteunt Sony PlayStation®, Nintendo® Switch™, Xbox Series X S-consoles en diverse audiovisuele apparaten die geschikt zijn voor CEC.</li> <li>• Als HDMI™ CEC is ingesteld op AAN: <ul style="list-style-type: none"> <li>• De monitor wordt automatisch ingeschakeld wanneer het CEC-apparaat is ingeschakeld.</li> <li>• Het CEC-apparaat gaat naar de energiebesparende modus wanneer de monitor is uitgeschakeld.</li> <li>• Wanneer Sony PlayStation®, Nintendo® Switch™- of Xbox Series X S-console is aangesloten, wordt Spelmodus en Pro-modus automatisch ingesteld op standaardmodi en kan later worden aangepast aan de gewenste modi van de gebruiker.</li> </ul> </li> </ul>
	ON (AAN)	
Reset (Opnieuw instellen)	YES (JA)	<ul style="list-style-type: none"> <li>• Gebruikers kunnen instellingen resetten en herstellen naar oorspronkelijke OSD-standaardwaarde in elke modus.</li> </ul>
	NO (NEE)	

# Specificaties\*

Monitor	MAG 342CQRF E20
Grootte	34 inch
Kromming	Curve 1500R
Paneeltype	SNELLE VA
Resolutie	3440x1440 (UWQHD)
Beeldverhouding	21:9
Helderheid	SDR (typisch): 300 nits
Contrastverhouding	3500:1
Update frequentie	200Hz
Responstijd	<ul style="list-style-type: none"> <li>• 1 ms (MPRT)</li> <li>• 0,5ms (GtG, Min.)</li> </ul>
I/O	<ul style="list-style-type: none"> <li>• 2 x HDMI™-connector</li> <li>• 1 x DisplayPort</li> <li>• 1 x Aansluiting hoofdtelefoon</li> </ul>
Weergavehoeken	178°(H) , 178°(V)
DCI-P3**/ sRGB	90%/ 110%
Oppervlaktebehandeling	Anti-reflectie
Weergavekleuren	1,07B, 10 bits (8 bits + FRC)
Monitor Voedingsopties	19 V  3,42 A
Externe voeding***	65 W, 19 V
Stroomingang	100-240 V, 50-60 Hz, 1,5 A
Stroomuitgang	19 V  3,42 A
Afstelling (kantelen)	-5° ~ 20°
Afstelling (draaien)	-30° ~ 30°
Afstelling (hoogte)	0 ~ 90mm
Afstelling (scharnieren)	-5° ~ 5°
Kensington-slot	Ja
VESA-montage	<ul style="list-style-type: none"> <li>• Plaattype: 75 x 75 mm</li> <li>• Schroeftype: M4 x 10 mm</li> <li>• Diameter schroefdraad: 4 mm</li> <li>• Spoed: 0,7 mm</li> </ul>

<b>Monitor</b>		<b>MAG 342CQRF E20</b>
<b>Afmetingen (B x D x H)</b>		808,60 x 269,97 x 423,97 mm
<b>Gewicht</b>	<b>Netto</b>	6,95 kg
	<b>Bruto</b>	10,75 kg
<b>Bedrijfsomgeving</b>		<ul style="list-style-type: none"> <li>• Temperatuur: 0°C tot 40°C</li> <li>• Vochtigheid: 20% tot 90%, niet-condenserend</li> <li>• Hoogte: 0 ~ 5000m</li> </ul>
<b>Opslagomgeving</b>		<ul style="list-style-type: none"> <li>• Temperatuur: -20°C tot 60°C</li> <li>• Vochtigheid: 10% tot 90%, niet-condenserend</li> </ul>

\* Sommige technische specificaties van het apparaat kunnen worden gewijzigd door de fabrikant. Verifieer de specificaties met de verkoper of de vertegenwoordiger van de fabrikant.

\*\* Gebaseerd op CIE1976-testnormen.

\*\*\* Het geleverde type voedingsadapter kan verschillen per regio en kan zonder aankondiging worden gewijzigd door de fabrikant.

# Vooraf ingestelde weergavemodi

## **Belangrijk**

- Alle informatie is onderhevig aan wijzigingen zonder voorafgaande kennisgeving.
- HDMI™ VRR (variabele vernieuwingsfrequentie) synchroniseert met Adaptive-Sync (AAN/UIT). Voor AAN/UIT-status van VRR controleert u Adaptive-Sync.

## HDMI™-consolemodus UIT

Standaard	Resolutie		HDMI™	DP
VGA	640x480	@60Hz	V	V
		@67Hz	V	V
		@72Hz	V	V
		@75Hz	V	V
SVGA	800x600	@56Hz	V	V
		@60Hz	V	V
		@75Hz	V	V
XGA	1024x768	@60Hz	V	V
		@70Hz	V	V
		@75Hz	V	V
SXGA	1280x1024	@60Hz	V	V
		@75Hz	V	V
WXGA+	1440x900	@60Hz	V	V
WSXGA+	1680x1050	@60Hz	V	V
QHD	2560x1440	@60Hz	V	V
		@120Hz	V	V
WQHD	3440x1440	@50Hz	V	
		@60Hz	V	V
		@100Hz	V	V
		@120Hz		V
		@165Hz		V
		@180Hz		V
		@200Hz		V
Videotiming resolutie	480p		V	V
	576p		V	V
	720p		V	V
	1080p	@60Hz	V	V
		@120Hz	V	V
	2560x1080p	@60Hz	V	
@120Hz		V		
HDMI™ VRR			V	

## HDMI™-consolemodus AAN

Standaard	Resolutie		HDMI™	DP
VGA	640x480	@60Hz	V	V
		@67Hz	V	V
		@72Hz	V	V
		@75Hz	V	V
SVGA	800x600	@56Hz	V	V
		@60Hz	V	V
		@75Hz	V	V
XGA	1024x768	@60Hz	V	V
		@70Hz	V	V
		@75Hz	V	V
SXGA	1280x1024	@60Hz	V	V
		@75Hz	V	V
WXGA+	1440x900	@60Hz	V	V
WSXGA+	1680x1050	@60Hz	V	V
QHD	2560x1440	@60Hz	V	V
		@120Hz	V	V
WQHD	3440x1440	@50Hz	V	
		@60Hz	V	V
		@100Hz	V	V
		@120Hz		V
		@165Hz		V
		@180Hz		V
		@200Hz		V
Videotiming resolutie	480p		V	V
	576p		V	V
	720p		V	V
	1080p	@60Hz	V	V
		@120Hz	V	V
	2160p	@30Hz	V	
		@60Hz	V	
	2560x1080p	@60Hz	V	
@120Hz		V		
HDMI™ VRR			V	

## PIP-modus (Ondersteunt geen HDR)

Standaard	Resolutie		HDMI™	DP
VGA	640x480	@60Hz	V	V
		@67Hz	V	V
		@72Hz	V	V
		@75Hz	V	V
SVGA	800x600	@56Hz	V	V
		@60Hz	V	V
		@72Hz	V	V
		@75Hz	V	V
XGA	1024x768	@60Hz	V	V
		@70Hz	V	V
		@75Hz	V	V
SXGA	1280x1024	@60Hz	V	V
		@75Hz	V	V
WXGA+	1440x900	@60Hz	V	V
WSXGA+	1680x1050	@60Hz	V	V
FHD	1920x1080	@60Hz	V	V
QHD	2560x1440	@60Hz	V	V
		@120Hz	V	V
WQHD	3440x1440	@50Hz	V	
		@60Hz	V	V
Videotiming resolutie	480p		V	V
	576p		V	V
	720p		V	V
	1080p	@60Hz	V	V
		@120Hz	V	V
	2160p	@30Hz	V	
		@50Hz	V	
@60Hz		V		

## PBP-modus (Ondersteunt geen HDR)

Standaard	Resolutie		HDMI™	DP
VGA	640x480	@60Hz	V	V
		@67Hz	V	V
		@72Hz	V	V
		@75Hz	V	V
SVGA	800x600	@56Hz	V	V
		@60Hz	V	V
		@72Hz	V	V
		@75Hz	V	V
XGA	1024x768	@60Hz	V	V
		@70Hz	V	V
		@75Hz	V	V
SXGA	1280x1024	@60Hz	V	V
		@75Hz	V	V
WXGA+	1440x900	@60Hz	V	V
WSXGA+	1680x1050	@60Hz	V	V
QHD	2560x1440	@60Hz	V	V
		@120Hz	V	V
Videotiming resolutie	720p		V	V
Gebruikt voor PBP volledig scherm	1720x1440	@60Hz	V	V

# Problemen oplossen

## De Aan/Uit-LED is uit.

- Druk nogmaals op de aan/uit-knop van de monitor.
- Controleert of de voedingskabel van de monitor juist is aangesloten.

## Geen afbeelding.

- Controleer of de grafische kaart van de computer goed is geïnstalleerd.
- Controleer of de computer en monitor zijn aangesloten op stopcontacten en zijn ingeschakeld.
- Controleert of de signaalkabel van de monitor juist is aangesloten.
- De computer staat mogelijk in de stand-bymodus. Druk op een toets om de monitor te activeren.

## De schermafbeelding heeft geen juiste grootte of is niet juist gecentreerd.

- Raadpleeg vooraf ingestelde weergavemodi om de computer in te stellen op een geschikte instelling voor weergave van de monitor.

## Geen Plug & Play.

- Controleert of de voedingskabel van de monitor juist is aangesloten.
- Controleert of de signaalkabel van de monitor juist is aangesloten.
- Controleer of de computer en grafische kaart compatibel zijn met Plug & Play.

## De pictogrammen, het lettertype of het scherm is wazig, onscherp of heeft kleurproblemen.

- Vermijd het gebruik van videoverlengsnoeren.
- Stel de helderheid en het contrast in.
- Stel de RGB-kleur af of stem de kleurtemperatuur af.
- Controleert of de signaalkabel van de monitor juist is aangesloten.
- Controleer op gebogen pennen op de aansluiting van de signaalkabel.

## De monitor begint te flikkeren of toont golven.

- Wijzig de vernieuwingsfrequentie zodat het past bij de capaciteiten van uw monitor.
- Werk de stuurprogramma's van uw grafische kaart bij.
- Houd de monitor weg van elektrische apparaten die elektromagnetische interferentie (EMI) kunnen veroorzaken.

# Veiligheidsrichtlijnen

- Lees de veiligheidsrichtlijnen aandachtig en grondig door.
- Houd rekening met alle waarschuwingen op het apparaat of in de gebruikershandleiding.
- Verwijs onderhoud alleen naar gekwalificeerd personeel.

## Voeding

- Zorg dat de stroomspanning binnen een veilig bereik valt en dat deze correct werd aangepast aan de waarde van 100~240V voordat u het apparaat aansluit op het stopcontact.
- Als het stroomsnoer wordt geleverd met een stekker met 3 pennen, schakelt u de beschermende aardingspin op de stekker niet uit. Het apparaat moet aangesloten zijn op een geaard stopcontact.
- Bevestig dat het stroomdistributiesysteem op de installatielocatie voorziet in de stroomonderbreker met specificatie van 120/240V, 20A (maximum).
- Koppel de stroomkabel altijd los of schakel de wandcontactdoos uit als het apparaat ongebruikt blijft voor een bepaalde tijd om een energieverbruik van nul te bereiken.
- Plaats de voedingskabel zo, dat er geen mensen op kunnen trappen. Plaats geen objecten op de voedingskabel.
- Als dit apparaat wordt geleverd met een adapter, gebruik dan alleen de door MSI geleverde adapter die is goedgekeurd voor gebruik met dit apparaat.

## Omgeving

- Voor het reduceren van de kans op hittegerelateerd letsel of oververhitting van het apparaat, moet u het apparaat niet plaatsen op een zacht, onstabiel oppervlak en moet u de luchtventilators niet obstrueren.
- Gebruik dit apparaat alleen op een hard, vlak en stevig oppervlak.
- Om het kantelen van het apparaat te voorkomen, moet u het apparaat bevestigen aan een bureau, wand of vast object met een bevestigingsmiddel tegen kantelen dat helpt bij het goed ondersteunen van het apparaat en het veilig op de plaats te houden.
- Om risico op brand of een schok te voorkomen, moet u dit apparaat weg houden van vochtigheid en hoge temperatuur.
- Laat het apparaat niet achter in een onaangepaste omgeving met een opslagtemperatuur van meer dan 60°C of minder dan -20°C, anders kan het apparaat schade oplopen.
- De maximale bedrijfstemperatuur bedraagt ongeveer 40°C.
- Bij het reinigen van het apparaat moet u ervoor zorgen dat u de stekker uit het stopcontact haalt. Gebruik een stuk zachte doek in plaats van industriële chemicaliën om het apparaat te reinigen. Giet nooit vloeistoffen in de opening; dit kan schade aan het apparaat of een elektrische schok veroorzaken.
- Bewaar sterk magnetische of elektrische objecten altijd uit de buurt van het apparaat.

- Als een van de volgende situaties optreedt, moet u het apparaat laten controleren door onderhoudspersoneel:
  - De voedingskabel of stekker is beschadigd.
  - Er is vloeistof in het apparaat binnengedrongen.
  - Het apparaat werd blootgesteld aan vocht.
  - Het apparaat werkt niet goed of u krijgt het niet aan het werk volgens de gebruikershandleiding.
  - Het apparaat is gevallen en beschadigd.
  - Het apparaat vertoont duidelijke tekenen van breuk.

# TÜV Rheinland-certificering

## TÜV Rheinland-certificering voor Low Blue Light (weinig blauw licht)

Van blauw licht is aangetoond dat het leidt tot vermoeide ogen en ongemak. MSI biedt nu monitors met TÜV Rheinland-certificering voor weinig blauw licht om te zorgen voor comfort voor de ogen en welzijn van de gebruikers. Volg de instructies hieronder voor het reduceren van de symptomen van langdurige blootstelling aan het scherm en blauw licht.



- Plaats het scherm op 20 – 28 inch (50 – 70 cm) van uw ogen en een klein beetje onder ooghoogte.
- Af en toe bewust met de ogen knipperen helpt bij het reduceren van vermoeide ogen na langdurig naar het scherm kijken.
- Neem om de 2 uur een pauze van 20 minuten.
- Kijk weg van het scherm en staar gedurende ten minste 20 seconden naar een object in de verte tijdens pauzes.
- Doe rek- en strekoefeningen voor het verlichten van vermoeidheid van het lichaam of pijn tijdens pauzes.
- Schakel de optionele functie Weinig blauw licht in.

## TÜV Rheinland-certificering voor Flicker Free (flickervrij)

- TÜV Rheinland heeft dit product getest om vast te stellen of het scherm zichtbare en onzichtbare flikker produceert voor het menselijk oog en daardoor zorgt voor vermoeide ogen voor de gebruiker.
- TÜV Rheinland heeft een catalogus van testen gedefinieerd, met omschrijving van minimum normen bij uiteenlopend frequentiebereik. De testcatalogus is gebaseerd op internationaal toepasselijke normen of normen die veelgebruikt worden in de sector en overtreft deze vereisten.
- Het product is getest in het laboratorium volgens deze criteria.
- Het trefwoord “Flickervrij” bevestigt dat het apparaat geen zichtbare of onzichtbare flikker heeft als gedefinieerd in deze norm binnen het bereik van 0 - 3000 Hz onder diverse helderheidsinstellingen.
- Het scherm ondersteunt Flickervrij niet wanneer Anti-bew. onscherpte/MPRT is ingeschakeld. (De beschikbaarheid van Anti-bew. onscherpte/MPRT verschilt per product.)

# Regelgevingsberichten

## CE-conformiteit

Dit product is getest en in overeenstemming bevonden met de geharmoniseerde normen voor IT-apparatuur, gepubliceerd onder Richtlijnen van Publicatieblad van de Europese Unie.



## FCC-verklaring Klasse B radiofrequentiestoringen

Dit apparaat werd getest en voldoet aan de beperkingen voor een klasse B digitaal apparaat, conform deel 15 van de FCC-voorschriften. Deze beperkingen zijn ontwikkeld om een redelijke beveiliging te bieden tegen schadelijke storingen in een residentiële installatie. Deze apparatuur genereert, gebruikt en kan radiofrequentie-energie uitstralen die, indien niet geïnstalleerd en gebruikt in overeenstemming met de instructies, schadelijke storingen kan veroorzaken aan radiocommunicatie. Er kan echter geen garantie worden gegeven dat er geen interferentie zal optreden in een specifieke installatie. Als dit apparaat toch schadelijke storingen veroorzaakt aan radio- of televisieontvangst, wat kan worden vastgesteld door het apparaat in en uit te schakelen, moet de gebruiker deze storing proberen te corrigeren door een of meer van de volgende maatregelen te nemen:



- Wijzig de richting van de ontvangstantenne of verplaats de antenne.
- Vergroot de afstand tussen de apparatuur en de ontvanger.
- Sluit de apparatuur aan op een ander circuit dan dat waar de ontvanger op is aangesloten.
- Raadpleeg de leverancier of een ervaren radio/tv-technicus voor hulp.

### Melding 1

De wijzigingen of aanpassingen die niet uitdrukkelijk zijn goedgekeurd door de partij die verantwoordelijk is voor de naleving hiervan, kunnen de bevoegdheid van de gebruiker om het apparaat te bedienen nietig verklaren.

### Melding 2

Om aan de emissiebeperkingen te voldoen, moet gebruik worden gemaakt van afgeschermd interfacekabels en een wisselstroomkabel.

Het apparaat voldoet aan deel 15 van de FCC-regels. De werking is onderhevig aan de volgende twee omstandigheden:

1. dit apparaat mag geen schadelijke storing veroorzaken en
2. dit apparaat moet elke ontvangen storing aanvaarden, met inbegrip van storing die ongewenste werking kan veroorzaken.

## WEEE-verklaringen

**Europese Unie:** Dit symbool op het product geeft aan dat dit product niet mag worden weggegooid bij het huishoudelijk afval. Het is in plaats daarvan uw verantwoordelijkheid om uw afgedankte elektrische en elektronische apparatuur weg te gooien door het te overhandigen bij een aangewezen verzamelpunt voor recycling. Voor meer informatie over waar u uw afgedankte apparatuur kunt afgeven voor recycling, neemt u contact op met uw gemeente, uw afvalverwijderingsdienst of de winkel waar u het product hebt gekocht.



## Informatie over chemische bestanddelen

Als naleving van de voorschriften betreffende chemische bestanddelen, zoals de EU REACH-verordening (EG-verordening nr. 1907/2006 van het Europese Parlement en de Raad), vindt u de informatie van MSI over de chemische bestanddelen in

<https://csr.msi.com/global/index>

## Eigenschappen groen product

- Verminderd energieverbruik tijdens het gebruik en in stand-by
- Beperkt gebruik van substanties die schadelijk zijn voor het milieu en de gezondheid
- Gemakkelijke demontage en recycling
- Verminderd gebruik van natuurlijke bronnen door het stimuleren van recycling
- Langere levensduur van het product door gemakkelijke upgrades
- Minder productie van vast afval door terugnamebeleid

## Milieubeleid

- Het product is ontworpen om een geschikt hergebruik van onderdelen en recycling mogelijk te maken en mag niet worden weggegooid aan het einde van zijn levensduur.
- Gebruikers moeten contact opnemen met het lokale erkende inzamelpunt voor het recyclen en verwijderen van producten aan het einde van hun levensduur.
- Bezoek de MSI-website <[https://csr.msi.com/global/pevn\\_ewaste](https://csr.msi.com/global/pevn_ewaste)> en zoek een verdeler in de buurt voor meer informatie over recycling.



## Waarschuwing!

Overmatig gebruik van schermen zal waarschijnlijk invloed hebben op het gezichtsvermogen.

### Aanbevelingen:

1. Neem om de 30 minuten werk op het scherm een pauze van 10 minuten.
2. Kinderen van jonger dan 2 jaar zouden niet op het scherm mogen zitten. Voor kinderen van 2 jaar en ouder zou de tijd op het scherm beperkt moeten zijn tot minder dan één uur per dag.

## Verklaring van copyright en handelsmerken



Copyright © Micro-Star Int'l Co., Ltd. Alle rechten voorbehouden. Het gebruikte MSI-logo is een gedeponeerd handelsmerk van Micro-Star Int'l Co., Ltd. Alle andere merken en namen die worden vermeld, kunnen handelsmerken zijn van hun respectievelijke eigenaren. Er is geen sprake van expliciete of impliciete garantie wat betreft nauwkeurigheid of volledigheid. MSI behoudt het recht voor om zonder voorgaande kennisgeving wijzigingen aan dit document aan te brengen.



De termen HDMI™, HDMI™ High-Definition Multimedia Interface, HDMI™ Trade dress en de HDMI™ logo's zijn handelsmerken of gedeponeerde handelsmerken van HDMI™ Licensing Administrator, Inc.

## Technische ondersteuning

Als er zich een probleem voordoet met uw product en u de oplossing niet in de gebruiksaanwijzing kunt vinden, dient u contact op te nemen met het verkooppunt waar u het product hebt aangeschaft of met een lokale distributeur. Ga anders naar <https://www.msi.com/support/> voor meer begeleiding.