



Wireless smoke detector set

NL	GEBRUIKERSHANDLEIDING	2
DE	GEBRAUCHSANLEITUNG	19
FR	MANUEL D'UTILISATION	37

Inhoudsopgave

Inleiding	3
Oneindige mogelijkheden met HomeWizard	4
Symbolen in de handleiding	5
Voorzorgsmaatregelen en veiligheidsinstructies	6
Wat vindt u in de doos van uw rookmelder set?	8
Bedoeld gebruik	9
Installatie en gebruik	9
Het alarmsignaal testen	12
Installatie en gebruik samen met de HomeWizard	12
Onderhoud	17
Technische specificaties	18
Milieu en afdanken	18
Garantie	18

Inleiding

Bedankt voor de aanschaf van deze **draadloze rookmelder set**. Deze handleiding helpt u op weg met het installeren en gebruiken van de set.

Indien u meerdere rookmelders van dit type installeert, dan kunt u deze met elkaar verbinden. Zodra ergens in de beveiligde ruimte rook wordt gedetecteerd worden automatisch de alarmen van alle FA2IRF rookmelders ingeschakeld.

Indien u in het bezit bent van een HomeWizard, dan kunt u hieraan uw rookmelders koppelen. Hoe dit moet, wordt eveneens beschreven in deze handleiding.

Wij adviseren u om de volgorde van installatie aan te houden zoals omschreven in deze handleiding.

Bewaar deze handleiding voor toekomstig gebruik.

Voor vragen of opmerkingen kunt u contact opnemen met:

Smartwares safety & lighting

Broekakkerweg 15

5126 BD GILZE

Nederland

Tel: +31 (0)161 - 455 363

Website: www.smartwares.eu

E-mail: info@smartwares.eu

Oneindige mogelijkheden met HomeWizard

Heeft u een HomeWizard? Sluit uw rookmelders aan. Stel vervolgens in dat er een push notificatie wordt verstuurd wordt naar één of meerdere toestellen, zodra de melders rook detecteren. Zo kun je de burens waarschuwen, mocht er iets aan de hand zijn.

Naast deze rookmelders zijn er diverse andere producten die u eenvoudig kunt aansluiten op uw HomeWizard.

In combinatie met de gratis HomeWizard App ervaart u volledige controle, veiligheid en gemak.

Kijk voor meer informatie op www.homewizard.nl.

Symbolen in de handleiding

 **GEVAAR**

Wijst op een onmiddellijk gevaar voor de mens, zal bij niet in achtneming tot onherstelbare verwondingen of de dood leiden.

 **WAARSCHUWING**

De gebruiker kan zichzelf (ernstig) verwonden of het product ernstig beschadigen. Een waarschuwing duidt op de kans op schade aan de gebruiker of aan het product, als de gebruiker de procedures niet zorgvuldig uitvoert.

LET OP

Een opmerking met aanvullende informatie voor de gebruiker. Een opmerking maakt de gebruiker attent op mogelijke problemen.



Dit is het CE-logo waarmee wordt aangegeven dat het product aan de wettelijke eisen voldoet.



Het WEEE-logo geeft aan dat dit product niet samen met het huishoudelijk afval mag worden afgevoerd of weggegooid.



De doorgestreepte afvalbak geeft aan dat batterijen apart moeten worden ingezameld.

Voorzorgsmaatregelen en veiligheidsinstructies

 **GEVAAR**

 **WAARSCHUWING**

Laat kinderen niet zonder toezicht alleen met het verpakkingsmateriaal. Het verpakkingsmateriaal kan leiden tot verstikking.

Kinderen of personen die geen kennis of ervaring hebben in het omgaan met het apparaat of personen met een lichamelijke, zintuiglijke of geestelijke beperking, mogen het apparaat niet gebruiken zonder toezicht of instructie van een persoon die voor hun veiligheid verantwoordelijk is.

Gebruik dit product niet indien het product beschadigd is of indien u twijfelt over de correcte werking.

Probeer dit product niet te repareren. Breng het complete product terug naar de winkel van aankoop indien het product beschadigd is of indien u twijfelt over de correcte werking.

Verzekert u dat alle onderdelen goed zijn geïnstalleerd. Onjuiste installatie kan een risico op letsel opleveren.

De testknop is specifiek bedoeld om de alarmfunctie van de rookmelder te testen. Test de rookmelder elke maand.

Verwijder de batterij niet om het alarm uit te schakelen. Zonder batterij zal het product niet functioneren.

De rookmelder is bedoeld voor gebruik in een appartement of in een eengezinswoning. Voor meergezinswoningen, dient elk vertrek voorzien te zijn van een rookmelder.

Het is mogelijk dat bij rookontwikkeling/brand rook de rookmelder niet bereikt. Indien bijvoorbeeld een brand begint in een afgelegen deel van het huis, op een andere verdieping, in de schoorsteen, in de wand, op het dak of aan de andere zijde van een gesloten deur. Indien rook de rookmelder niet bereikt, dan zal het alarm niet afgaan.

Het alarmgeluid is bedoeld om mensen voor mogelijke gevaren te waarschuwen. Toch is het mogelijk dat het alarm niet door alle leden van het huishouden wordt gehoord (bijvoorbeeld door gehoorproblemen). Als u vermoedt dat het alarmgeluid van de rookmelder onvoldoende is om te waarschuwen voor gevaar dan is het raadzaam te overwegen om een speciale rookmelder te installeren die bij rookdetectie bijvoorbeeld licht uitzendt of trilt.

Het alarm van rookmelders gaat af indien rook of verbranding van deeltjes wordt gedetecteerd. Rookmelders detecteren geen hitte, open vuur of gas.

Rookmelders zijn aan beperkingen onderworpen. Deze rookmelder is niet bedrijfszeker en geeft geen garantie dat je leven of goederen beschermd zijn tegen brand.

Rookmelders zijn niet bedoeld ter vervanging van een verzekering.

Batterijen dienen buiten bereik van kinderen te blijven. Laat batterijen niet slingeren. Er is een risico dat kinderen of huisdieren de batterijen in hun mond krijgen of inslikken.

Sluit batterijen niet kort. Dit kan leiden tot oververhitting of zelfs brand. Gooi batterijen nooit in vuur of water. De batterij zou kunnen exploderen.

Controleer de batterijen regelmatig. Vervang de batterijen indien u constateert dat deze lekken.

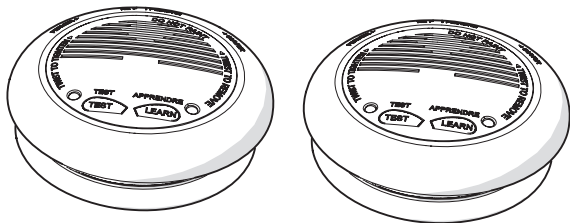
Lekkende of beschadigde batterijen kunnen verwondingen veroorzaken, indien ze in contact komen met de huid. Gebruik beschermende handschoenen om lekkende batterijen te verwijderen.

Wat vindt u in de doos van uw rookmelder set?

1. Twee rookmelders;
2. Batterijen (6 x AA, 2 x 9V blok batterij).

LET OP

De batterijen zitten in de rookmelders, maar zijn nog voorzien van plastic sealfolie. Verwijder eerst het sealfolie.



Bedoeld gebruik

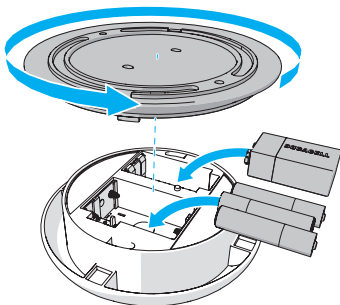
De rookmelders zijn bedoeld voor het detecteren van rook en bestemd voor particulier gebruik.

Elk ander gebruik dan het hierboven beschreven bedoeld gebruik wordt gezien als onbedoeld gebruik. De fabrikant is niet aansprakelijk voor schade als gevolg van onbedoeld gebruik.

Installatie en gebruik

De batterijen plaatsen

1. Draai de montageplaat van de rookmelder, tegen de wijzers van de klok in los.
2. Verwijder het plastic van de batterijen.
3. plaats de batterijen. Let op de + en – polariteitmarkeringen.
4. Plaats de montageplaat terug.



De rookmelders met elkaar koppelen

Het is mogelijk de rookmelders te koppelen. Indien de rookmelders gekoppeld zijn dan zal indien één rookmelder een alarm signaal afgeeft de gekoppelde rookmelder ook een alarm signaal afgeven. Koppel de rookmelders alvorens deze te monteren.

Om de rookmelders te koppelen doet u het volgende:

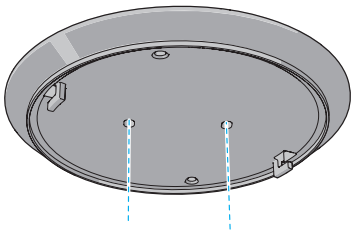
1. Houd de knop 'learn' van één van beide rookmelders (welke maakt niet uit) ingedrukt, totdat de groene LED brandt.
De rookmelder bevindt zich in de 'master' stand.
2. Houd van de andere rookmelder de knop 'learn' eveneens ingedrukt tot de rode LED brandt.
Deze rookmelder bevindt zich in de 'slave' stand.
3. Houd de knop 'test' van de rookmelder in de 'master' stand ingedrukt totdat het geluidssignaal klinkt.
Beide rookmelders zullen nu piepen. Dit betekent dat de rookmelders met elkaar zijn gekoppeld.

De plaats van installatie bepalen

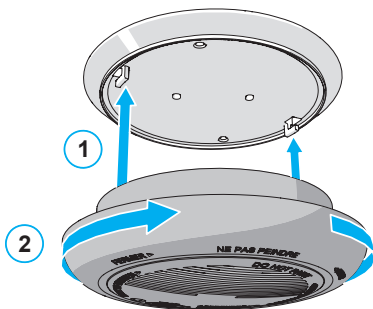
- Rookmelders dienen op het plafond gemonteerd te worden, minimaal 65 cm van de dichtstbijzijnde hoek;
- Controleer of de meegeleverde schroeven en pluggen geschikt zijn voor het uitvoeren van de montage op de beoogde plaats;
- Plaats geen rookmelders binnen 30 cm vanaf een elektrische verdeelkast;
- Plaats de rookmelder niet in ruimtes waar gerookt en/of gekookt wordt;
- Hang rookmelders bij voorkeur op in de vluchtweg, zodat deze bewaakt wordt;
- Hang rookmelders niet in ruimtes waar de temperatuur onder de -5 graden en boven de 40 graden Celsius kan worden;
- Zorg dat de rookmelder op een goed bereikbare plaats hangt, in verband met test en onderhoud.

De rookmelder monteren

1. Bepaal de juiste plaats om de rookmelder te bevestigen.
2. Draai de montageplaat van de rookmelder, tegen de wijzers van de klok
3. Bevestig de montageplaat.
Gebruik hiervoor de meegeleverde schroeven en pluggen.



4. Plaats de rookmelder op de montageplaat door deze met de wijzers van de klok mee te draaien.



Het alarmsignaal testen

- U dient maandelijks het alarmsignaal te testen.
- Om het alarmsignaal te testen drukt u kort op de test knop. Alle rookmelders dienen een alarmsignaal af te geven.

LET OP

Klinkt er geen alarmsignaal? Controleer of de batterijen juist geplaatst zijn of vervang deze. Test opnieuw. Nog steeds geen alarmsignaal? Vervang de rookmelder:

Installatie en gebruik samen met de HomeWizard

De draadloze rookmelders kunnen worden gebruikt in combinatie met de HomeWizard. De HomeWizard maakt geen onderdeel uit van deze set. Indien u nog niet in het bezit bent van een HomeWizard dan dient u deze eerst aan te schaffen. Zie voor meer informatie www.homewizard.nl.

De draadloze rookmelder toevoegen aan de HomeWizard

LET OP

Om de stappen in dit hoofdstuk uit te kunnen voeren, dient u in het bezit te zijn van een HomeWizard. Zowel de HomeWizard als de HomeWizard App, dienen geïnstalleerd en werkend te zijn. Zie voor meer informatie de handleiding van uw HomeWizard.

Om de draadloze rookmelder toe te voegen aan de HomeWizard, doet u het volgende:

1. Open de HomeWizard app op uw smartphone of tablet en druk linksboven in het scherm op de knop 'Menu' (de drie strepen boven elkaar). Het Menu verschijnt.



2. Druk op 'Nieuwe Sensor'. Het categorie scherm verschijnt.

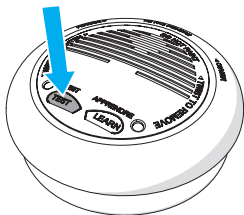
Tip! Schuif met uw vinger over het scherm om te zoeken.

3. Druk op 'Rookmelder'. In het scherm dat verschijnt dient u gegevens in te vullen om de rookmelder toe te voegen.

Let op! Als uw rookmelders aan elkaar gekoppeld zijn dan hoeft u slechts 1 rookmelder toe te voegen aan de HomeWizard. De hele groep reageert hierop.

4. Druk op 'Naam', vul een gewenste naam voor het apparaat in en druk op 'OK' (Android) of 'Gereed' (iOS).
5. Druk op 'Code' en druk vervolgens op 'Leer code'.
6. Houd de testknop op de rookmelder ingedrukt totdat de code ingeleerd is in de app.

Let op! De rookmelder geeft een hard geluidssignaal.



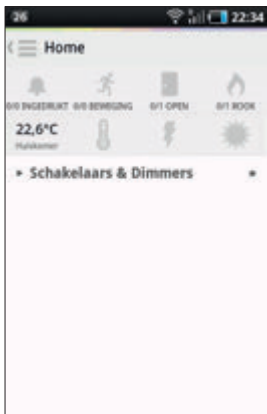
7. Druk rechtsboven in het scherm op 'V' (Android) of 'Bewaar' (iOS) om te bevestigen. De melding: "De rookmelder is succesvol toegevoegd" verschijnt.

Tip! U kunt uw rookmelder nu ook testen met de HomeWizard App.

De draadloze rookmelder bedienen met de HomeWizard App

De draadloze rookmelder testen

1. Druk in het **Home** scherm van de HomeWizard app op het icoon van een vlam. Het scherm **Signalering** verschijnt.



2. Druk op de toegevoegde rookmelder.
Het scherm van de rookmelder verschijnt.
3. Voer een van de volgende handelingen uit:

Android

- Druk op 'TEST ALARM'. De melding: "Test Alarm" verschijnt. U hoort gedurende 3 seconden een harde pieptoon. In het scherm van de rookmelder verschijnt een logboek waarin u kunt zien wanneer de rookmelder getest is en/of is afgegaan door het detecteren van rook.

iOS

- Druk op 'Test' om het alarm te testen.
U hoort gedurende 3 seconden een harde pieptoon. In het scherm van de rookmelder verschijnt een logboek waarin u kunt zien wanneer de rookmelder getest is en/of is afgegaan door het detecteren van rook.

Het is mogelijk om een notificatiebericht te ontvangen op het moment dat de rookmelder af gaat.

U kunt ook instellen dat de burens of vrienden een SMS bericht ontvangen.

Ga naar www.homewizard.nl voor meer uitleg over deze functie.

Onderhoud

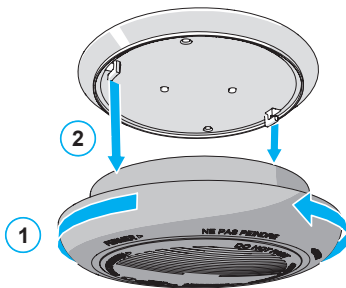
Schoonmaken

WAARSCHUWING

- Reinig de buitenkant van de rookmelders met een zachte, droge doek of borstel;
- Gebruik geen schoonmaakmiddelen of benzine, alcohol of gelijkwaardige producten.

De batterijen vervangen

1. Draai de rookmelder tegen de wijzers van de klok en houd de rookmelder vast.
2. Haal de rookmelder voorzichtig van de montageplaat.
3. Verwijder de batterijen.
4. Plaats de nieuwe batterijen. Let op de + en – polariteitmarkeringen.
5. Draai de rookmelder weer vast.
6. Test de werking van het alarmsignaal.



Technische specificaties

Zie voor de specificaties de originele fabriekshandleiding. Deze treft u aan in de Flamingo verpakking.

Milieu en afdanken



Het symbool op het materiaal, de accessoires of verpakking geeft aan dat dit product niet als huishoudelijk afval mag worden behandeld. Voer het apparaat af via het verzamelpunt voor de recycling van afgedankte elektrische en elektronische apparatuur binnen de EU en in andere Europese landen die aparte verzamelssystemen voor gebruikte elektrische en elektronische apparatuur kennen. Door het apparaat op de juiste manier af te voeren, helpt u mogelijke gevaren voor het milieu en de volksgezondheid te voorkomen die anders door verkeerde behandeling van het afgedankte apparaat zouden worden veroorzaakt. Het recyclen van materialen draagt bij aan het behoud van natuurlijke rijkdommen. Voer daarom uw oude elektrische en elektronische apparatuur niet af via het huishoudelijke afval.



Batterijen niet bij huishoudelijk afval weggooien maar inleveren als klein chemisch afval. Neem voor meer informatie over de recycling van dit product contact op met het plaatselijke gemeentehuis, de vuilnisophaaldienst of de winkel waar u het product heeft gekocht.

Garantie

Voor dit apparaat geldt een beperkte 2 jarige garantie.

Ga voor de garantievoorwaarden naar: www.smartwares.eu.

Inhaltsangabe

Einführung	20
Unbegrenzte Möglichkeiten mit HomeWizard	21
Symbole in der Gebrauchsanleitung	22
Vorsichtsmaßnahmen und Sicherheitsanweisungen	23
Welche Bestandteile gehören zum Rauchmelder-Set?	26
Sachgemäße Verwendung	27
Installation und Nutzung	27
Das Alarmsignal testen	30
Installation und Nutzung gemeinsam mit dem HomeWizard	30
Wartung	35
Technische Angaben	36
Umwelt und Entsorgung	36
Garantie	36

Einführung

Wir danken Ihnen für den Erwerb dieses drahtlosen Rauchmelder-Sets. Diese Gebrauchsanleitung hilft Ihnen beim Installieren und der Verwendung des Sets.

Wenn Sie mehrere Rauchmelder dieses Typs installieren, können Sie sie miteinander verbinden. Wenn an einer Stelle des gesicherten Raums Rauch entdeckt wird, wird automatisch der Alarm aller FA21 RF-Rauchmelder eingeschaltet.

Wenn Sie einen HomeWizard besitzen, können Sie Rauchmelder an ihn koppeln. Auch dieser Vorgang wird in dieser Gebrauchsanleitung beschrieben.

Wir empfehlen Ihnen, die Reihenfolge der Installation einzuhalten, die in dieser Gebrauchsanleitung beschrieben ist.

Bewahren Sie diese Gebrauchsanleitung auf, damit Sie sie auch in Zukunft verwenden können.

Wenn Sie Fragen oder Anmerkungen haben, können Sie Kontakt aufnehmen mit:

Smartwares safety & lighting

Broekakkerweg 15

5126 BD GILZE

Niederlande

Tel: +31 (0)161 - 455 363

Website: www.smartwares.eu

E-Mail: info@smartwares.eu

Unbegrenzte Möglichkeiten mit HomeWizard

Haben Sie einen HomeWizard? Schließen Sie Ihre Rauchmelder an. Stellen Sie anschließend ein, dass eine Push-Benachrichtigung an ein oder mehrere Geräte verschickt wird, sobald die Rauchmelder Rauch entdecken. So können Sie die Nachbarn warnen, wenn es zu einem Zwischenfall kommt.

Außer diesen Rauchmeldern gibt es diverse andere Produkte, die Sie problemlos am HomeWizard anschließen können.

In Kombinationen mit der kostenlosen HomeWizard-App erleben Sie vollständige Kontrolle, Sicherheit und Komfort.

Weitere Informationen finden Sie auf www.homewizard.nl.

Symbole in der Gebrauchsanleitung



Weist auf direkte Gefahr für Personen hin, führt bei Nichtbeachtung zu unheilbaren Verletzungen oder zum Tod.



Der Benutzer kann sich selbst schwer verletzen oder das Produkt schwer beschädigen. Eine Warnung weist auf die Möglichkeit von Schäden beim Benutzer oder am Produkt hin, wenn die Handhabung nicht sorgfältig ausgeführt wird.



Eine Anmerkung mit Zusatzinformationen für den Benutzer. Eine Anmerkung weist den Benutzer auf mögliche Probleme hin.



Dies ist das CE-Logo, mit dem angegeben wird, dass das Produkt die gesetzlichen Anforderungen erfüllt.



Das WEEE-Logo gibt an, dass dieses Produkt nicht gemeinsam mit dem Haushaltsabfall entsorgt oder weggeworfen werden darf.



Der durchgestrichene Abfalleimer zeigt an, dass Batterien gesondert entsorgt werden müssen.

Vorsichtsmaßnahmen und Sicherheitsanweisungen

 **ACHTUNG**

 **WARNUNG**

Lassen Sie Kinder nicht unbeaufsichtigt mit dem Verpackungsmaterial allein. Das Verpackungsmaterial kann Erstickten verursachen.

Kinder oder Personen, die keine Kenntnisse oder Erfahrungen damit haben, wie man mit dem Gerät umgeht, oder Personen mit einer körperlichen, sensorischen oder geistigen Behinderung dürfen das Gerät nicht ohne Aufsicht oder Anleitung durch eine Person verwenden, die für ihre Sicherheit verantwortlich ist.

Verwenden Sie dieses Produkt nicht, wenn es beschädigt ist oder Sie an der einwandfreien Funktionsweise zweifeln.

Versuchen Sie nicht, das Produkt zu reparieren. Wenn das Produkt beschädigt ist oder Sie an der einwandfreien Funktion zweifeln, bringen Sie das vollständige Produkt zurück in die Verkaufsstelle, in der Sie es gekauft haben.

Achten Sie darauf, dass alle Ersatzteile einwandfrei installiert sind. Fehlerhafte Installation kann Verletzungsrisiken nach sich ziehen.

Die Testtaste ist eigens dazu bestimmt, die Alarmfunktion des Rauchmelders zu testen. Testen Sie den Rauchmelder monatlich.

Entnehmen Sie die Batterie nicht, um den Alarm auszuschalten. Das Produkt wird ohne Batterie nicht funktionieren.

Der Rauchmelder ist zur Nutzung in einem Appartement oder in einem Einfamilienhaus bestimmt. In Mehrfamilienhäusern muss jedes Geschoss mit einem Rauchmelder ausgestattet sein.

Es ist möglich, dass bei Rauchentwicklung bzw. Feuer der Rauch den Rauchmelder nicht erreicht. Wenn beispielsweise in einem abgelegenen Teil des Hauses, in einem anderen Stockwerk, im Kamin, in der Wand, auf dem Dach oder auf der anderen Seite einer geschlossenen Tür Feuer ausbricht. Wenn Rauch den Rauchmelder nicht erreicht, wird auch der Alarm nicht ausgelöst.

Der Alarmton dient dazu, Personen vor Gefahren zu warnen. Dennoch ist es möglich, dass Alarm nicht von allen Angehörigen des Haushalts gehört wird (beispielsweise wenn sie Probleme mit dem Gehör haben). Wenn Sie vermuten, dass der Alarmton des Rauchmelders nicht ausreicht, um vor Gefahren zu warnen, dann empfiehlt es sich, die Installation eines speziellen Rauchmelders in Betracht zu ziehen, der bei Rauchentdeckung beispielsweise Lichtsignale abgibt oder vibriert.

Der Alarm des Rauchmelders wird auch ausgelöst, wenn Rauch oder die Verbrennung von Partikeln entdeckt wird. Rauchmelder entdecken keine Hitze, offenes Feuer oder Gas.

Für Rauchmelder gelten Einschränkungen. Diese Rauchmelder sind nicht betriebssicher und gewähren keine Garantie, dass Ihr Leben oder Ihr Eigentum gegen Feuer geschützt sind.

Rauchmelder sind nicht dazu gedacht, eine Versicherung zu ersetzen.

Batterien müssen außerhalb der Reichweite von Kindern bleiben. Lassen Sie Batterien nicht herumliegen. Es besteht das Risiko, dass Kinder oder Haustiere die Batterien in den Mund bekommen oder verschlucken.

Schließen Sie Batterien nicht kurz. Dies kann Überhitzung oder sogar Feuer nach sich ziehen. Werfen Sie Batterien niemals in Feuer oder Wasser. Die Batterie könnte explodieren.

Prüfen Sie die Batterien regelmäßig. Ersetzen Sie die Batterien, wenn Sie feststellen, dass sie undicht sind.

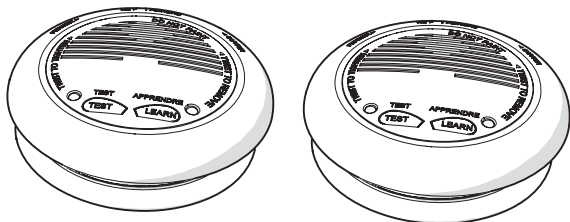
Undichte oder beschädigte Batterien können Verletzungen nach sich ziehen, wenn sie in Kontakt mit der Haut kommen. Tragen Sie Schutzhandschuhe, wenn Sie undichte Batterien entfernen.

Welche Bestandteile gehören zum Rauchmelder-Set?

1. Zwei Rauchmelder;
2. Batterien (6 x AA, 2 x 9V-Blockbatterien).

Anmerkung

Die Batterien befinden sich in den Rauchmeldern, sind aber noch mit Kunststoff-Foliensiegelung versehen. Entfernen Sie erst die Foliensiegelung.



Sachgemäße Verwendung

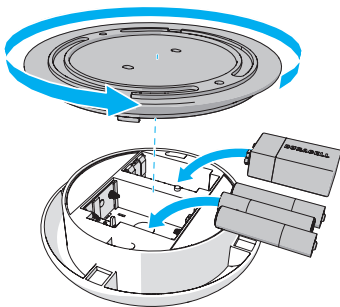
Die Rauchmelder sind zum Entdecken von Rauch und zur Nutzung durch Privatpersonen bestimmt.

Jede andere Nutzung als die oben beschriebene gilt als unsachgemäße Verwendung. Der Hersteller haftet nicht für Schäden infolge unsachgemäßer Verwendung.

Installation und Nutzung

Die Batterien anbringen

1. Lösen Sie die Montageplatte des Rauchmelders, indem Sie sie gegen den Uhrzeigersinn drehen.
2. Entfernen Sie den Kunststoff von den Batterien.
3. Legen Sie die Batterien ein. Achten Sie auf die Polaritätsmarkierungen mit + und -.
4. Bringen Sie die Montageplatte wieder an.



Die Rauchmelder aneinander koppeln.

Es ist möglich, die Rauchmelder zu koppeln. Wenn die Rauchmelder gekoppelt sind, gibt der gekoppelte Rauchmelder ebenfalls ein Signal ab, wenn einer der Rauchmelder ein Signal abgibt. Koppeln Sie die Rauchmelder, bevor Sie sie montieren.

Zum Koppeln der Rauchmelder gehen Sie vor wie folgt:

1. Halten Sie die Taste „Learn“ (Lernen) an einem der beiden Rauchmelder (egal welcher) eingedrückt, bis die grüne LED aufleuchtet. Der Rauchmelder befindet sich im Stand „Master“.
2. Halten Sie beim anderen Rauchmelder die Taste „Lernen“ ebenfalls eingedrückt, bis die rote LED aufleuchtet. Dieser Rauchmelder befindet sich im Stand „Slave“.
3. Halten Sie die Taste „Test“ des Rauchmelders im Stand „Master“ eingedrückt, bis das Akustiksignal ertönt. Beide Rauchmelder piepsen jetzt. Dies bedeutet, dass die Rauchmelder aneinander gekoppelt sind.

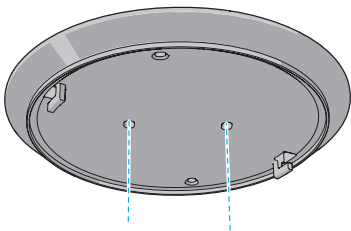
Die Installationsstelle bestimmen

- Rauchmelder müssen an der Decke montiert werden, mindestens 65 cm von der nächsten Ecke entfernt;
- Prüfen Sie, ob die gelieferten Schrauben und Dübel zum Ausführen der Montage an der beabsichtigten Stelle geeignet sind;
- Bringen Sie keine Rauchmelder in einem Radius von 30 cm ab dem elektrischen Verteilerschrank an;
- Bringen Sie den Rauchmelder nicht in Räumen an, in denen geraucht und/oder gekocht wird.
- Hängen Sie Rauchmelder vorzugsweise im Fluchtweg auf, damit er überwacht wird.
- Hängen Sie Rauchmelder nicht in Räumen auf, in denen die Temperatur -5 Grad unterschreiten und 40 Grad Celsius überschreiten kann.
- Sorgen Sie dafür, dass Rauchmelder an einer einwandfrei erreichbaren Stelle hängen, an der Test und Wartung möglich sind.

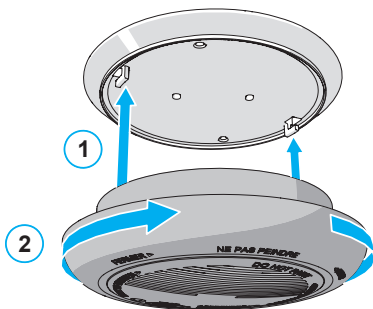
Den Rauchmelder montieren

1. Bestimmen Sie die richtige Stelle, um den Rauchmelder zu befestigen.
2. Drehen Sie die Montageplatte des Rauchmelders gegen den Uhrzeigersinn.
3. Befestigen Sie die Montageplatte.

Verwenden Sie hierzu die mitgelieferten Schrauben und Dübel.



4. Bringen Sie den Rauchmelder auf der Montageplatte an, indem Sie ihn im Uhrzeigersinn drehen.



Das Alarmsignal testen

- Sie müssen das Alarmsignal monatlich testen.
- Drücken Sie auf die Testtaste, um das Alarmsignal zu testen. Alle Rauchmelder müssen ein Alarmsignal abgeben.

Anmerkung

Ertönt kein Alarmsignal? Prüfen Sie, ob die Batterien einwandfrei eingelegt wurden oder ersetzen Sie sie. Prüfen Sie erneut. Noch immer kein Alarmsignal? Ersetzen Sie den Rauchmelder.

Installation und Nutzung gemeinsam mit dem HomeWizard

Die drahtlosen Rauchmelder können in Kombination mit dem HomeWizard verwendet werden. Der HomeWizard ist nicht im Lieferumfang dieses Sets enthalten. Wenn Sie noch keinen HomeWizard besitzen, müssen Sie ihn zunächst erwerben. Weitere Informationen finden Sie auf www.homewizard.nl.

Den drahtlosen Rauchmelder dem HomeWizard hinzufügen

Anmerkung

Zum Ausführen der Schritte in diesem Kapitel müssen Sie einen HomeWizard besitzen. Sowohl der HomeWizard als auch die HomeWizard-App müssen installiert und funktionsfähig sein. Weitere Informationen finden Sie in der Gebrauchsanleitung Ihres HomeWizard.

Um den drahtlosen Rauchmelder dem HomeWizard hinzuzufügen, gehen Sie folgendermaßen vor:

1. Öffnen Sie die HomeWizard-App auf Ihrem Smartphone oder Tablet und drücken Sie links oben im Bildschirm auf die Taste „Menü“ (die drei Striche übereinander). Das Menü wird angezeigt.



2. Drücken Sie auf „Neuer Sensor“. Der Kategoriebildschirm wird angezeigt.

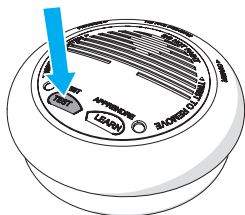
Tipp! Schieben Sie den Finger über den Bildschirm, um zu suchen.

3. Drücken Sie auf „Rauchmelder“. In dem angezeigten Bildschirm müssen Sie Daten eingeben, um den Rauchmelder hinzuzufügen.

Achtung! Wenn Ihre Rauchmelder aneinander gekoppelt sind, müssen Sie im HomeWizard lediglich einen Rauchmelder hinzufügen. Die gesamte Gruppe reagiert hierauf.

4. Drücken Sie auf „Name“, geben Sie den gewünschten Namen für das Gerät ein und drücken Sie auf „OK“ (Android) oder „Bereit“ (iOS).
5. Drücken Sie auf „Code“ und anschließend auf „Code lernen“.
6. Halten Sie die Testtaste auf dem Rauchmelder eingedrückt, bis der Code in der App verarbeitet ist.

Achtung! Der Rauchmelder gibt ein lautes Akustiksignal ab.



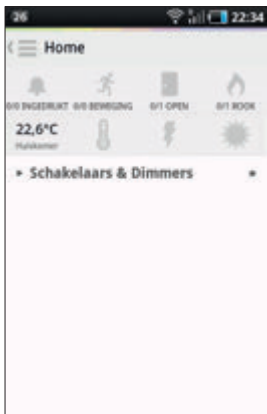
7. Drücken Sie rechts oben im Bildschirm auf „V“ (Android) oder „Speichern“ (iOS), um dies zu bestätigen. Die Meldung: „Der Rauchmelder wurde erfolgreich hinzugefügt“ wird angezeigt.

Tipp! Sie können Ihren Rauchmelder jetzt auch mit der HomeWizard-App testen.

Den drahtlosen Rauchmelder mit der HomeWizard-App bedienen

Den drahtlosen Rauchmelder testen

1. Drücken Sie im Bildschirm Home der HomeWizard-App auf das Symbol einer Flamme. Der Bildschirm Signalanzeige wird angezeigt.



2. Drücken Sie auf den hinzugefügten Rauchmelder. Der Bildschirm des Rauchmelders wird angezeigt.
3. Führen Sie eine der folgenden Handlungen aus:

Android

- Drücken Sie auf „ALARMTESTEN“ (TEST ALARM). Die Meldung: „Alarm testen“ (Test Alarm) wird angezeigt. Sie hören drei Sekunden lang einen lauten Piepton. Im Bildschirm des Rauchmelders wird ein Protokoll angezeigt, in dem Sie sehen können, wann der Rauchmelder getestet wurde und/oder durch die Rauchentdeckung ausgelöst wurde.

iOS

- Drücken Sie auf „Test“, um den Alarm zu testen. Sie hören drei Sekunden lang einen lauten Piepton. Im Bildschirm des Rauchmelders wird ein Protokoll angezeigt, in dem Sie sehen können, wann der Rauchmelder getestet wurde und/oder durch die Rauchentdeckung ausgelöst wurde.

Es ist möglich, eine Benachrichtigung in dem Moment zu empfangen, in dem der Rauchmelder ausgelöst wird.

Sie können auch einstellen, dass Nachbarn oder Freunde eine SMS-Nachricht erhalten.

Weitere Informationen über diese Funktion finden Sie unter www.homewizard.nl.

Wartung

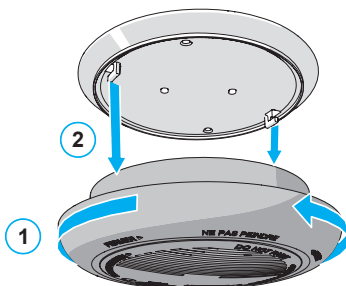
Reinigen



- Reinigen Sie die Außenseite des Rauchmelders mit einem weichen, trockenen Tuch oder einer Bürste.
- Verwenden Sie keine Reinigungsmittel oder Benzin, Alkohol oder ähnliche Produkte.

Die Batterien wechseln

1. Drehen Sie den Rauchmelder gegen den Uhrzeigersinn und halten Sie den Rauchmelder fest.
2. Holen Sie den Rauchmelder vorsichtig von der Montageplatte.
3. Entnehmen Sie die Batterien.
4. Legen Sie die neuen Batterien ein. Achten Sie auf die Polaritätsmarkierungen mit + und -.
5. Drehen Sie den Rauchmelder wieder fest.
6. Testen Sie die Funktionsfähigkeit des Alarmsignals.



Technische Angaben

Technische Angaben finden Sie in der Original-Gebrauchsanleitung des Herstellers. Sie befindet sich in der Flamingo-Verpackung.

Umwelt und Entsorgung



Dieses Symbol auf dem Material, dem Zubehör oder der Verpackung gibt an, dass dieses Produkt nicht als Haushaltsabfall behandelt werden darf. Entsorgen Sie das Gerät über die Recycling-Sammelstelle für elektronische und elektronische Geräte innerhalb der EU und in anderen europäischen Ländern, über die jeweiligen gesonderten Sammelsysteme für gebrauchte elektrische und elektronische Geräte. Wenn Sie das Gerät auf ordnungsgemäße Weise entsorgen, leisten Sie einen Beitrag, um mögliche Gefahren für die Umwelt und die öffentliche Gesundheit zu vermeiden, die andernfalls durch eine fehlerhafte Behandlung des entsorgten Geräts verursacht würden. Das Recycling von Materialien ist ein Beitrag zur Wahrung natürlicher Ressourcen. Entsorgen Sie alte elektrische und elektronische Geräte nicht über den Haushaltsabfall.



Batterien nicht in den Hausmüll werfen, sondern als Sondermüll entsorgen. Weitere Informationen über das Recycling dieses Produkts erhalten Sie bei der örtlichen Gemeinde, der Müllabfuhr oder der Verkaufsstelle, in der Sie das Produkt gekauft haben.

Garantie

Für dieses Gerät gilt eine eingeschränkte zweijährige Garantie. Die Garantiebedingungen finden Sie unter: www.smartwares.eu.

Table des matières

Introduction	38
Possibilités infinies avec le HomeWizard	39
Symboles dans le manuel	40
Mesures de précaution et instructions de sécurité	41
Qu'allez-vous trouver dans la boîte du détecteur de fumée ?	44
Usage visé	45
Installation et utilisation	45
Tester le signal d'alarme	48
Installation et utilisation avec le HomeWizard	48
Entretien	53
Spécifications techniques	54
Environnement et mise au rebut	54
Garantie	55

Introduction

Merci pour l'acquisition de cet détecteur de fumée sans fil. Ce manuel vous aide lors de l'installation et de l'utilisation de l'ensemble

Si vous installez plusieurs détecteurs de fumée de ce type, alors vous pouvez les relier ensemble. Dès que de la fumée est détectée quelque part dans la zone sécurisée, les alarmes de tous les détecteurs de fumée FA2 I RF sont enclenchés.

Si vous disposez d'un HomeWizard, alors vous pouvez y raccorder votre détecteur de fumée sans fil. La manière de procéder est également décrite dans ce manuel.

Nous vous conseillons de respecter l'ordre d'installation décrit dans ce manuel.

Conservez ce manuel pour pouvoir vous y référer par la suite.

Pour les questions et les remarques, vous pouvez prendre contact avec :

Smartwares safety & lighting

Broekakkerweg 15

5126 BD GILZE

Pays-Bas

Tél : +31 (0)161 - 455 363

Site Web : www.smartwares.eu

Courriel : info@smartwares.eu

Possibilités infinies avec le HomeWizard

Avez-vous un HomeWizard ? Raccordez les détecteurs de fumée. Paramétrez ensuite pour qu'une notification soit envoyée à un ou plusieurs appareils, dès que les détecteurs perçoivent de la fumée. Vous pouvez ainsi avertir les voisins, si un problème se pose.

À côté des détecteurs de fumée, divers autres produits peuvent être facilement raccordés à votre HomeWizard.

En combinaison avec l'App gratuite HomeWizard, vous faites l'expérience du contrôle total, de la sécurité et de la facilité.

Pour plus d'informations sur les possibilités, voyez www.homewizard.nl.

Symboles dans le manuel



Indique un danger immédiat pour l'être humain, qui pourrait, en cas d'absence de réaction, provoquer des blessures irréremédiables ou le décès.



L'utilisateur peut (gravement) se blesser ou endommager sérieusement le produit. Un avertissement indique le risque de dommage pour l'utilisateur ou le produit, si l'utilisateur ne respecte pas soigneusement les procédures.



Une remarque avec des informations complémentaires pour l'utilisateur. Une remarque attire l'attention de l'utilisateur sur des problèmes potentiels.



C'est le logo CE avec lequel il est déclaré que le produit répond aux exigences légales.



Le logo WEEE indique que ce produit ne peut être évacué ou jeté avec les déchets ménagers.



Le bac collecteur barré indique que les piles doivent être collectées séparément.

Mesures de précaution et instructions de sécurité

 DANGER

 AVERTISSEMENT

Ne pas laisser les enfants sans surveillance avec le matériel d'emballage. Le matériel d'emballage peut mener à des asphyxies.

Les enfants ou les personnes sans connaissance ou expérience de cet appareil ou les personnes qui ont des limites intellectuelles ou physiques, ne peuvent utiliser l'appareil sans la surveillance ou l'instruction d'une personne responsable de leur sécurité.

N'utilisez pas ce produit si le produit est endommagé ou si vous doutez sur son fonctionnement correct.

N'essayez pas de réparer ce produit. Ramenez ce produit complet au magasin où vous l'avez acheté si le produit est endommagé ou si vous hésitez à propos de son fonctionnement correct.

Assurez-vous que toutes les pièces sont bien installées. Une installation inadéquate peut provoquer un risque de lésion.

Le bouton de test spécifiquement conçu pour tester la fonction d'alarme du détecteur de fumée. Testez le détecteur de fumée chaque mois.

Ne retirez pas la pile pour annuler l'alarme. Sans pile, le produit ne fonctionnera pas.

Le détecteur de fumée est destiné à être utilisé dans un appartement ou dans une maison unifamiliale. Pour les maisons plus grandes, chaque départ doit être équipé d'un détecteur de fumée.

Il est possible que le détecteur de fumée ne s'enclenche pas en cas de développement de fumée / d'un incendie/ Si par exemple un incendie débute dans une partie éloignée de la maison, à un autre étage, dans la cheminées, dans la paroi, sur le toit ou d'autres côté d'un mur fermé. Si la fumée n'atteint pas le détecteur de fumée, alors l'alarme ne va pas se déclencher.

Le son de l'alarme est destiné à avertir les personnes des dangers potentiels. Cependant, il est également possible que l'alarme ne soit pas entendue par tous les membres du ménage (par exemple en raison de problèmes d'audition). Si vous présumez que le son de l'alarme du détecteur de fumée est insuffisant pour avertir d'un danger, alors il est conseillé d'envisager d'installer des détecteurs de fumée spéciaux qui émettent de la lumière par exemple ou qui vibrent en cas de détection de fumée.

L'alarme des détecteurs de fumée s'arrête si la fumée ou la combustion des particules est détectée. Les détecteurs de fumée ne détectent pas la chaleur, la flamme vive ou le gaz.

Les détecteurs de fumée sont assortis de limites. Ce détecteur de fumée n'est pas fiable et ne donne aucune garantie que votre vie et vos biens sont protégés contre l'incendie.

Les détecteurs de fumée ne sont pas destinés à remplacer une assurance. Les piles doivent rester hors de la portée des enfants. Ne pas laisser les piles traîner. Le risque existe que les enfants ou les animaux mettent les piles en bouche ou les avalent.

Ne pas mettre les piles en court-circuit. Cela peut provoquer une surchauffe ou

même un incendie. Ne jamais jeter les piles dans le feu ou dans l'eau. La pile pourrait exploser.

Contrôler régulièrement les piles. Remplacer les piles si vous constatez qu'elles fuient.

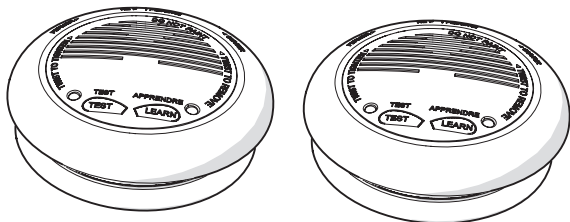
Les piles qui coulent ou qui sont endommagées peuvent provoquer des blessures, si elles entrent en contact avec la peau. Utilisez des gants de protection pour supprimer les piles qui coulent.

Qu'allez-vous trouver dans la boîte du détecteur de fumée ?

1. Deux détecteurs de fumée ;
2. Piles (6 x AA, 2 x bloc piles 9V).

Attention!

Les piles sont dans les détecteurs de fumées, mais sont encore équipées du film plastique de scellage. Retirer d'abord le film de scellage.



Usage visé

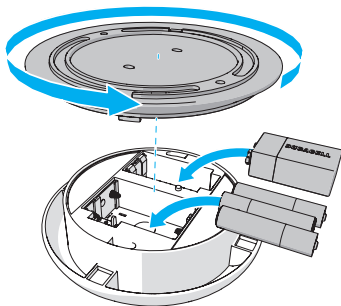
Les détecteurs de fumée sont destinés à détecter la fumée et conviennent pour un usage ménager.

Tout autre usage que celui décrit ci-dessus est considéré comme inadapté. Le fabricant n'est pas responsable du dommage qui est la conséquence d'une utilisation non souhaitée.

Installation et utilisation

Installation des piles

1. Faire tourner la plaque de montage du détecteur de fumée, dans le sens inverse des aiguilles d'une montre.
2. Retirer le plastique des piles.
3. Placez les piles, soyez attentif à la polarité + et - !
4. Remettez la plaque de montage en place.



Relier les détecteurs de fumée

Il est possible de relier les détecteurs de fumée. Si les détecteurs de fumée sont reliés, alors si un détecteur de fumée émet une alarme, le détecteur de fumée relié émet également une alarme. Reliez les détecteurs de fumée avant de les monter.

Pour relier les détecteurs de fumée, vous devez procéder comme suit :

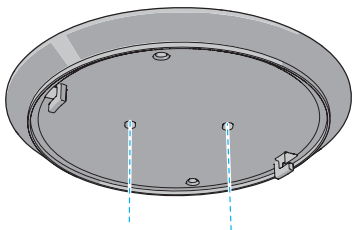
1. Maintenez le bouton « learn » d'un des deux détecteurs de fumée enfoncé (peu importe lequel) jusqu'à ce que la LED verte s'allume.
Le détecteur de fumée se trouve dans la position « master ».
2. Conservez le bouton « learn » de l'autre détecteur de fumée enfoncé jusqu'à ce que la LED rouge s'allume.
Le détecteur de fumée se trouve dans la position « slave ».
3. Maintenez le bouton « test » du détecteur de fumée enfoncé dans la position « master » jusqu'à ce que le signal sonore retentisse.
Les deux détecteurs de fumée vont émettre un bip. Cela signifie que les détecteurs de fumée sont reliés entre eux.

Déterminer l'emplacement

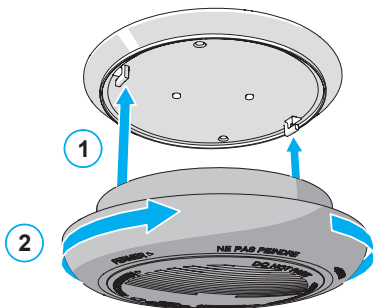
- Les détecteurs de fumée doivent être montés au plafond, au moins à 65 cm du coin le plus proche.
- Contrôlez si les vis et les écrous livrés sont adaptés pour l'exécution du montage à l'endroit envisagé.
- N'installez pas le détecteur de fumée dans les 30 cm d'une armoire de distribution électrique;
- N'installez pas le détecteur de fumée dans des zones où on fume et/ou on cuisine;
- Suspendez de préférence les détecteurs de fumée dans une issue, pour qu'ils soient surveillés;
- Ne suspendez pas les détecteurs de fumée à des endroits où la température peut être de -5 degrés et plus de 40 degrés Celsius;
- Veillez à ce que le détecteur de fumée soit suspendu à un endroit bien accessible, dans le cadre des essais et de l'entretien.

Monter le détecteur de fumée

1. Déterminez le bon endroit pour fixer le détecteur de fumée.
2. Faites tourner la plaque de montage du détecteur de fumée, dans le sens inverse des aiguilles d'une montre.
3. Fixez la plaque de montage.
Utilisez à cet effet des vis et des écrous livrés.



4. Placez le détecteur de fumée sur la plaque de montage en la faisant tourner dans le sens des aiguilles d'une montre.



Tester le signal d'alarme

- Vous devez chaque mois tester le signal d'alarme.
- Pour tester le signal d'alarme, vous devez appuyer brièvement sur le bouton test. Tous les détecteurs de fumée doivent émettre un signal d'alarme.

Attention!

Aucun signal d'alarme ? Contrôlez si les piles sont bien installées ou remplacez-les. Testez de nouveau. Toujours pas de signal d'alarme ? Remplacez le détecteur de fumée.

Installation et utilisation avec le HomeWizard

Le détecteur de fumée sans fil peut être utilisé en combinaison avec le HomeWizard. Le HomeWizard ne fait pas partie de cet ensemble. Si vous ne disposez pas encore d'un HomeWizard, alors vous devez d'abord l'acheter. Pour plus d'informations sur les possibilités, voyez www.homewizard.nl.

Ajouter le détecteur de fumée sans fil au HomeWizard

Attention!

Pour pouvoir réaliser les étapes de ce chapitre, vous devez disposer d'un HomeWizard. Tant le HomeWizard que l'app HomeWizard doivent être installés et en état de fonctionner. Pour plus d'informations, voyez le manuel du HomeWizard.

Pour ajouter un détecteur de fumée sans fil au HomeWizard, procédez comme suit :

1. Ouvrez l'app HomeWizard sur votre smartphone ou tablette et appuyez dans la partie supérieure gauche de l'écran sur le bouton « Menu ». Le Menu apparaît.



2. Appuyez sur « Nouveau capteur ». L'écran de catégorie apparaît.

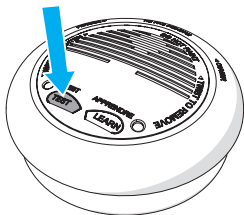
Astuce! Faites glisser le doigt sur l'écran pour chercher.

3. Appuyez sur « Détecteur de fumée ». Dans l'écran qui apparaît, vous devez compléter des données pour ajouter le détecteur de fumée.

Attention! Si vous reliez les détecteurs de fumée entre eux alors vous devez seulement ajouter 1 détecteur de fumée au HomeWizard. Tout le groupe réagit dans ce cas.

- Appuyez sur « Nom », complétez le nom souhaité pour l'appareil et appuyez sur « OK » (Android) ou « Prêt » (iOS).
- Appuyez sur « Code » et appuyez ensuite sur « Apprendre code »
- Maintenez le bouton de test enfoncée sur le détecteur de fumée jusqu'à ce que le code soit appris par l'app.

Attention ! Le détecteur de fumée émet un signal sonore puissant.



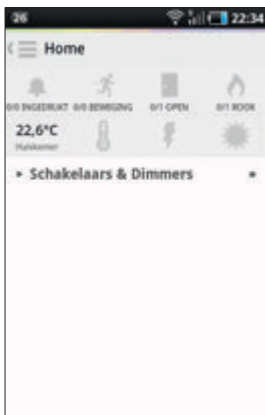
- Appuyez dans le coin supérieur droit dans l'écran sur « V » (Android) et « Conservez » (iOS) pour confirmer. La notification : « Le détecteur de fumée a été ajouté avec succès » apparaît.

Astuce ! Vous pouvez maintenant encore tester le détecteur de fumée avec l'App HomeWizard.

Commander les détecteurs de fumée sans fil par l'app HomeWizard

Tester le détecteur de fumée sans fil

1. Appuyez sur l'écran d'Accueil de l'app HomeWizard sur l'icône d'une flamme. L'écran Signalisation apparaît.



2. Appuyez sur le détecteur de fumée ajouté. L'écran du détecteur de fumée apparaît.
3. Procédez comme suit :

Android

- Appuyez sur « TEST ALARM ». La notification : « Test Alarm » apparaît. Vous entendez un bip puissant pendant 3 secondes. Sur l'écran du détecteur de fumée, vous voyez apparaître un journal des événements dans lequel vous pouvez voir que le détecteur de fumée est testé et/ou a déclenché après avoir détecté de la fumée.

iOS

- Appuyez sur « Test » pour tester une alarme. Vous entendez un bip puissant pendant 3 secondes. Sur l'écran du détecteur de fumée, vous voyez apparaître un journal des événements dans lequel vous pouvez voir que le détecteur de fumée est testé et/ou a déclenché après avoir détecté de la fumée.

Il est possible de recevoir un message de notification au moment où le détecteur de fumée s'éteint.

Vous pouvez également régler que les voisins ou les amis reçoivent un message sms.

Allez sur www.homewizard.nl pour plus d'explication sur cette fonction.

Entretien

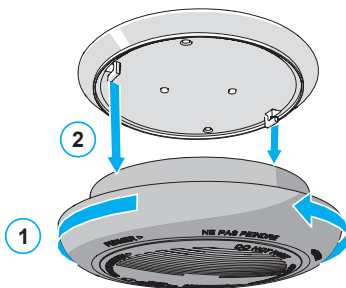
Nettoyer

AVERTISSEMENT

- Nettoyez uniquement l'extérieur des détecteurs de fumée avec un chiffon ou une brosse doux et sec.
- N'utilisez pas de produits de nettoyage ou de l'essence, de l'alcool ou des produits similaires.

Remplacer les piles

1. Faites tourner le détecteur de fumée dans le sens inverse des aiguilles d'une montre et maintenez le détecteur de fumée.
2. Tirez prudemment le détecteur de fumée de la plaque de montage.
3. Retirez les piles.
4. Placez les nouvelles piles Soyez attentif à la polarité + et - !
5. Faites tourner de nouveau le détecteur de fumée en place.
6. Testez le fonctionnement du signal d'alarme.



Spécifications techniques

Voir le manuel d'origine de l'usine pour les spécifications. Vous les trouverez dans l'emballage Flamingo.

Environnement et mise au rebut



Ce symbole sur le matériel, ses accessoires ou son emballage indique que le produit ne doit pas être traité comme un déchet ménager. Veuillez mettre cet équipement au rebut au point de collecte prévu pour le recyclage des déchets des équipements électriques et électroniques, dans l'Union européenne et dans d'autres pays européens disposant de systèmes de collecte distincts pour les produits électriques et électroniques usagés. En vous assurant de la correcte mise au rebut de ce produit, vous contribuez à réduire les risques potentiels pour l'environnement et la santé publique susceptibles de se produire suite à une gestion inappropriée des déchets de ce produit. Le recyclage des matériaux contribue également à la préservation des ressources naturelles. Nous vous remercions donc de ne pas mettre vos équipements électriques et électroniques au rebut avec les ordures ménagères normales.



Les piles ne sont pas évacuées comme des déchets ménagers mais doivent être rapportées en tant que déchets chimiques. Pour en savoir plus sur le recyclage de ce produit, veuillez contacter votre municipalité, votre service des ordures ménagères ou la boutique d'achat de ce produit.

Garantie

Une garantie limitée de 2 ans s'applique à cet appareil. Pour les conditions de garantie, voyez : www.smartwares.eu.



www.homewizard.com