

NL – GEBRUIKSAANWIJZING

DROGER

WBDR1BW9NB

EN - User Manual **34**

Dryer

FR - Mode d'emploi **65**

Sèche-linge

WBDR1BB9NB

 **WISBERG**

INHOUDSOPGAVE

Voorwoord	4
1. Veiligheid	5
1.1. Bedoeld gebruik en te verwachten onbedoeld gebruik	5
1.2. Veiligheidswaarschuwingen en -voorschriften	5
1.3. Uitleg van grafische symbolen op het product en de verpakking	10
2. Informatie over het apparaat	11
2.1. Beschrijving van het apparaat	11
2.2. Algemene specificaties	11
2.3. Typeplaatje	12
2.4. Reserveonderdelen	12
2.5. Garantie	12
3. Installatie	13
3.1. Eisen aan de plaats van installatie	13
3.2. De verpakking verwijderen en controleren	13
3.3. Hoofdonderdelen	14
3.4. Benodigde gereedschappen	14
3.5. Het condenswater afvoeren	14
3.6. Het apparaat waterpas stellen	17
3.7. Fabrieksresten verwijderen	17
4. Gebruik	18
4.1. Het apparaat zo effectief mogelijk gebruiken	19
4.2. Bedieningspaneel	19
4.3. De kleding voorbereiden	20
4.4. Het apparaat aan- en uitzetten	20
4.5. Droogprogramma's en energieverbruik	20
4.6. Drogen van kleding en textiel	22
4.7. Gebruik van de extra functies	22
5. Reiniging en onderhoud	25
5.1. Het waterreservoir legen	25
5.2. Het deurfilter reinigen	26
5.3. Reinigen van het apparaat na elk gebruik	28
5.4. De warmtewisselaar reinigen	29
5.5. Verwijderen van vreemde objecten	30
6. Storingen oplossen	30
6.1. Problemen met het apparaat	31
6.2. Foutcodes op het bedieningspaneel	32
7. Buiten gebruik stellen	32
8. Veilig afvoeren	33
8.1. Verpakkingsmateriaal afvoeren	33
8.2. Het apparaat afvoeren	33
8.3. Contactgegevens	33

VOORWOORD

Over dit document

- Deze handleiding bevat alle informatie voor correct, efficiënt en veilig gebruik van het apparaat.
- Deze handleiding is bedoeld voor de eindgebruiker en/of koper van dit apparaat.
- Zorg ervoor dat u de instructies in deze handleiding volledig gelezen en begrepen heeft voordat u het apparaat installeert of gebruikt. Bewaar dit document voor toekomstig gebruik zolang u het apparaat gebruikt en/of in bezit heeft.
- Wisepick Productions B.V. kan op geen enkele wijze aansprakelijk worden gesteld voor immateriële schade aan u of aan anderen, of materiële schade aan het apparaat, uw eigendommen of eigendommen van anderen ontstaan door het niet of niet juist opvolgen van de instructies in deze handleiding.
- In de waarschuwingen en veiligheidsvoorschriften in deze handleiding worden niet alle mogelijke omstandigheden en situaties besproken.
- Als u contact opneemt met onze klantenservice, zorg er dan voor dat u het modelnummer gereed heeft. De informatie vindt u op het typeplaatje of op de voorzijde van deze handleiding.

Oorspronkelijke instructies

Deze handleiding is oorspronkelijk geschreven in het Nederlands. Alle andere talen zijn vertaalde documenten. In geval van vertaalfouten, is de Nederlandse versie leidend.

OPMERKING

U kunt de laatste versie van deze handleiding ook online terugvinden, op www.wisberghome.com als u zoekt op het artikelnummer.

Auteursrecht

De in deze handleiding afgebeelde gegevens, waaronder begrepen teksten, foto's, grafische tekeningen, beeldmerken, (handels)namen en logo's, zijn eigendom van Wisepick Productions B.V. en worden beschermd door het auteursrecht, merkenrecht en/of enig ander intellectueel eigendomsrecht, tenzij deze gegevens toebehoren aan een derde. Het is u nimmer toegestaan de inhoud van de handleiding geheel of gedeeltelijk te reproduceren, over te dragen, te verspreiden, te bewaren of tegen vergoeding beschikbaar te stellen aan derden, zonder de voorafgaande schriftelijke toestemming van Wisepick Productions B.V. en/of de derde waar de gegevens aan toebehoren.

Conformiteit

Hierbij verklaart Wisepick Productions B.V. dat het apparaat conform is met de Verordening (EU) 2019/2017. De volledige tekst van de EU-conformiteitsverklaring kan worden geraadpleegd op: www.wisberghome.com als u zoekt op het artikelnummer.

Contactgegevens Wisberg

De klantenservice kunt u bereiken via: www.wisberghome.com

Wisepick Productions B.V.

Weena 664
3012 CN Rotterdam
Nederland

1. VEILIGHEID

Zorg dat u de veiligheidsinstructies volledig heeft gelezen en begrepen voordat u het apparaat installeert, gebruikt of onderhoudt. Zo voorkomt u mogelijke materiële schade en immateriële schade aan u of aan anderen, het apparaat, uw andere eigendommen of eigendommen van anderen.

1.1. BEDOELD GEBRUIK EN TE VERWACHTEN ONBEDOELD GEBRUIK

WAARSCHUWING!

- Dit apparaat is uitsluitend bedoeld voor gebruik binnenshuis.
- Dit apparaat is bedoeld om was te drogen die gewassen en gecentrifugeerd is in een wasmachine en geen verontreinigingen of wasmiddelen meer bevat.
- Dit apparaat is alleen bedoeld voor huishoudelijk gebruik en het drogen van typische hoeveelheden was van een doorsnee huishouden.
- Dit apparaat is niet bedoeld voor gebruik als inbouwapparaat.
- Dit apparaat is niet bedoeld voor commercieel gebruik of voor gedeeld gebruik (bijvoorbeeld het gebruik door verschillende families in een appartementengebouw).
- Elk ander gebruik van het apparaat dan beschreven in deze handleiding wordt beschouwd als onbedoeld gebruik en kan leiden tot materiële schade en immateriële schade aan u of aan anderen, het apparaat, uw andere eigendommen of eigendommen van anderen en het vervallen van de garantie.

1.2. VEILIGHEIDSWAARSCHUWINGEN EN -VOORSCHRIFTEN

GEVAAR!

- Indien er vragen zijn met betrekking tot de instructies voor elektrische veiligheid, neem dan contact op met een gekwalificeerd elektricien.

RISICO OP BRAND / BRANDBARE MATERIALEN:

- RISICO OP BRAND. Controleer voor gebruik of het geaarde stopcontact dat u wilt gebruiken geen defecten vertoont, dat het voorzien is van aarde en een aardlekschakelaar die is aangesloten volgens de wettelijke regels. Indien dit niet duidelijk is, neem dan contact op met een gekwalificeerd elektricien.
- RISICO OP BRAND. Sluit het apparaat alleen aan op een vast, geaard stopcontact. Gebruik geen verlengkabel, stekkeradapter, verdeeldoos of tafelcontactdoos en dergelijke.
- Controleer voor gebruik of de spanning op het geaarde stopcontact dat u wilt gebruiken overeenkomt met die op het typeplaatje van het apparaat (AC 220-240V ~ 50Hz). Schade die is veroorzaakt door een foutieve spanning, valt buiten de garantie.
- RISICO OP EEN ELEKTRISCHE SCHOK. Gebruik uitsluitend de stekker die van fabriekswege op het apparaat is gemonteerd en verander deze nooit. De stekker moet overeenkomen met het type geaard stopcontact dat wordt gebruikt om het risico op een elektrische schok te reduceren.
- RISICO OP EEN ELEKTRISCHE SCHOK De stekker is voorzien van randaarde.
- Verwijder de aardcontacten niet van de stekker. Onjuist gebruik van de aarding kan resulteren in een elektrische schok.
- RISICO OP EEN ELEKTRISCHE SCHOK Trek nooit aan de stroomkabel om het apparaat te dragen, te verplaatsen of om de stekker uit het geaarde stopcontact te nemen. Houd de stroomkabel weg bij hitte, olie, scherpe randen en bewegende delen. Breng geen wijzigingen aan en dompel de stroomkabel niet onder in water of andere vloeistoffen. Draai of knik de stroomkabel niet. Rol de stroomkabel na gebruik niet te strak op en wind hem niet op rond het apparaat; dat kan de isolatielaag beschadigen! Beschadigde of in de knoop zittende stroomkabels vergroten het risico op een elektrische schok.

- **RISICO OP EEN ELEKTRISCHE SCHOK** Raak het apparaat, de stekker en stroomkabel niet aan met natte of vochtige handen. Gebruik het apparaat alleen met schone, droge handen.
- **RISICO OP EEN ELEKTRISCHE SCHOK** Gebruik het apparaat niet op blote voeten.
- Rol de stroomkabel van het apparaat volledig af voor u de stekker in het gearde stopcontact steekt. Dit om warmteontwikkeling in de kabel te voorkomen.
- Leid de stroomkabel niet onder tapijt door en bedek hem niet met matten, lopertjes en dergelijke. Dit kan onvoorziene warmteontwikkeling tot gevolg hebben.
- Controleer het apparaat regelmatig op beschadigingen van de stroomkabel en de stekker. Wanneer er sprake is van zichtbare schade, een sterke geur of wanneer onderdelen buitensporig heet worden, stop het gebruik dan onmiddellijk en neem de stekker uit het gearde stopcontact.
- Het apparaat, de stekker en/of de kabel moeten door een elektricien of een vergelijkbaar gekwalificeerd persoon worden gerepareerd en/of vervangen. Reparaties door ondeskundigen doen de garantie vervallen en kunnen gevaarlijke situaties veroorzaken!

WAARSCHUWING!

- Dit apparaat mag worden gebruikt door kinderen vanaf 8 jaar en ouder en door personen met verminderde fysieke, zintuiglijke of mentale mogelijkheden of met gebrek aan ervaring en kennis, op voorwaarde dat ze onder toezicht staan of werden opgeleid in het veilige gebruik van het apparaat en dat ze de daarmee gepaard gaande gevaren begrijpen.
- Dit apparaat mag niet gebruikt worden door kinderen jonger dan 8 jaar.
- **KNELGEVAAR DOOR KANTELEN VAN HET APPARAAT.** Dit apparaat en de onderdelen zijn geen speelgoed; kinderen mogen dus niet met het apparaat of de onderdelen spelen.
- Op kinderen, handelingsonbekwame personen en huisdieren dient toezicht te worden gehouden tijdens het gebruik van het apparaat. Het apparaat bevat kleine onderdelen. Kinderen moeten onder toezicht staan om te verzekeren dat ze niet spelen met het apparaat.
- Kinderen jonger dan 3 jaar mogen niet in de buurt van het apparaat komen, tenzij ze continu onder toezicht staan.
- Reiniging en onderhoud mogen niet door kinderen zonder toezicht worden uitgevoerd.
- **VERSTIKKINGSGEVAAR.** Houd de verpakkingsmaterialen buiten het bereik van kinderen. Verpakkingsmaterialen zijn geen speelgoed.
- Dit apparaat is uitsluitend geschikt voor huishoudelijk gebruik of vergelijkbare omgevingen.
- Dit apparaat is uitsluitend bedoeld voor gebruik binnenshuis.
- **BRANDGEVAAR.** Het apparaat moet worden opgeslagen in een ruimte vrij van open vuur, apparaten die op gas werken of elektrische kachels.
- Het apparaat moet zodanig worden opgeborgen dat mechanisch falen wordt voorkomen.
- Berg het apparaat buiten bereik van onbevoegden op en laat geen personen die onbekend zijn met het apparaat en deze instructies het apparaat gebruiken.

VEILIGHEIDSVOORSCHRIFT: INSTALLATIE

- Gebruik de open deur niet als handvat bij het tillen of verplaatsen van het apparaat.
- **BRANDGEVAAR DOOR KORTSLUITING.** Installeer het apparaat volgens de installatie-instructies. Onjuiste installatie kan waterlekage, elektrische schokken, brand en/of schade aan eigendommen veroorzaken.
- Gebruik alleen de meegeleverde accessoires voor de installatie.
- Gebruik alleen de nieuwe slangen die bij het apparaat worden geleverd. Gebruik geen oude slangen.
- Verleng de afvoerslangen niet en gebruik geen eigen slang. De lengte van de afvoerslangen is speciaal aangepast aan de techniek van dit apparaat. Aanpassing van de afvoerslangen kan het functioneren van het apparaat negatief beïnvloeden.
- Zorg ervoor dat de stekker en het gearde stopcontact te allen tijde goed zichtbaar en bereikbaar zijn.

- Dit apparaat mag niet worden aangesloten op een extern schakelapparaat, zoals een timer, of worden aangesloten op een circuit dat regelmatig in- en uitgeschakeld wordt door de energieleverancier. Dit in verband met de luchttemperatuur in de droogtrommel tijdens het drogen van meer dan 55°C (55°C tot 60°C).
- Zorg er te allen tijde voor dat het apparaat rechtop staat, ook tijdens transport. Heeft het apparaat toch (deels) horizontaal gelegen of is het apparaat meer dan 35° gekanteld, wacht dan twee uur voordat het in gebruik genomen wordt. Die tijd heeft de compressor nodig om zijn werk weer correct te kunnen doen.
- Verwijder voor het plaatsen van het apparaat alle obstakels op de route en op de plaats van de installatie.
- Installeer het apparaat niet op plaatsen waar risico is op vorst. Bij temperaturen rond of onder het vriespunt werkt het apparaat mogelijk minder goed. Bevriezing van condenswater in de pomp en de slangen kan leiden tot onherstelbare schade aan het apparaat.
- RISICO OP BRAND. Blokkeer de ventilatieopeningen aan de onderzijde van het apparaat niet. Installeer het apparaat niet op (hoogpolig) tapijt, verhogingen, enzovoort, die de bodemvrijheid verminderen waardoor warmteontwikkeling wordt veroorzaakt.
- Zorg ervoor dat de ventilatieopeningen in de behuizing van het apparaat of in de ingebouwde structuur vrij zijn van blokkades.
- Verwijder nooit de voeten van het apparaat.
- Het apparaat mag niet zodanig worden geïnstalleerd achter een afsluitbare deur, een schuifdeur of een deur met het scharnier aan de andere kant dan die van de deur van het apparaat, waardoor de deur van het apparaat niet volledig open kan.
- Dit apparaat is niet geschikt voor inbouw en mag alleen als vrijstaand apparaat of met een stapelkit op een wasmachine worden geïnstalleerd.
- RISICO OP ERNSTIG LETSEL. Het niet gebruiken van een stapelkit kan gevaarlijke situaties tot gevolg hebben doordat trillingen van de wasmachine of de warmtepompdroger kunnen leiden tot het verschuiven en mogelijk vallen van de warmtepompdroger.
- Installatie van het apparaat met een stapelkit mag enkel door de fabrikant, een geautoriseerde serviceagent of gelijkwaardig gekwalificeerde personen worden gedaan.
- Voorkom knikken of scherpe bochten in de afvoerslangen. Dit veroorzaakt ophoping van condenswater en kan lekkage, oververhitting of uitschakeling van het apparaat tot gevolg hebben.
- KANS OP LETSEL DOOR HET TILLEN VAN TE ZWARE VOORWERPEN. De maximale toegestane lading die door één persoon gedragen mag worden, is 25 kg. Til het apparaat daarom altijd met twee personen.
- Gebruik beide handen bij het verplaatsen, tillen of draaien van het apparaat.

VEILIGHEIDSVOORSCHRIFT: GEBRUIK

- Wees altijd alert en handel met voorzichtigheid. Gebruik geen elektrische apparaten als u last heeft van concentratiestoornissen of het nodige bewustzijn mist, of als u onder invloed bent van drugs, alcohol of medicijnen. Zelfs de geringste onoplettendheid kan leiden tot ernstige ongevallen en verwondingen bij het gebruik van elektrische apparaten.
- Handel en gebruik het apparaat altijd op de manier zoals beschreven in deze gebruiksaanwijzing. Ga ervan uit dat hetgeen niet gespecificeerd is hierin ook niet mogelijk is.
- Het gesloten koelsysteem van dit apparaat bevat een hoeveelheid van het koelmiddel R290. R290 is een koelmiddel dat voldoet aan de Europese regelgeving met betrekking tot het milieu. Gebruik geen andere koelmiddelen.
- Zorg voor voldoende ventilatie in de ruimte waar het apparaat geïnstalleerd is en blokkeer de ventilatieopeningen nooit.
- Beschadig het koelmiddelcircuit niet.

- **EXPLOSIEGEVAAR DOOR ONTVLAMBARE STOFFEN.** Wanneer het apparaat geïnstalleerd is, gebruikt wordt of opgeslagen is in een niet-geventileerde ruimte, dan moet de ruimte zodanig ontworpen zijn dat wordt voorkomen dat ophoping van gelekt koelmiddel kan ontstaan. Dit kan namelijk leiden tot een risico op brand of een explosie door ontbranding van het koelmiddel, veroorzaakt door elektrische kachels, fornuizen of andere ontstekingsbronnen. Let op: koelmiddel kan geurloos zijn.
- Volg de onderhouds- en reinigingsinstructies in deze gebruiksaanwijzing op voor een probleemloos gebruik en lange levensduur.
- **RISICO OP BRAND OF EXPLOSIES.** Plaats geen licht ontvlambare of explosiegevoelige stoffen of brandstoffen in of in de buurt van het apparaat.
- Stel het apparaat nooit bloot aan open vuur.
- Stel het apparaat niet bloot aan direct zonlicht om verkleuring van de behuizing te voorkomen.
- Gebruik geen verf, reinigingspray, anti-insectenspray en dergelijke op of bij het apparaat. Dit kan de behuizing vervormen of elektrische schade veroorzaken.
- Gebruik het apparaat niet in een vochtige of natte omgeving, zoals de badkamer en de wasruimte, en niet in de buurt van een bad, douche of zwembad.
- Gebruik het apparaat niet dicht bij een vuurbron, dicht bij opspattende olie, bij direct zonlicht of bij opspattend water.
- Knoei geen water, olie of wat voor vloeistof dan ook op of in het apparaat.
- Giet geen water of andere vloeistoffen over het apparaat.
- Leun of sta nooit op de open deur van het apparaat.
- **RISICO OP LETSEL OF VERBRANDING.** Open de deur van het apparaat alleen als het programma klaar is. Het apparaat kan heet zijn en er kan hete stoom ontsnappen als de deur wordt geopend voordat het programma klaar is.
- **RISICO OP LETSEL.** Raak het venster van de deur en de binnenkant van de droogtrommel niet aan tijdens of vlak nadat het apparaat klaar is met een programma. De deur en de droogtrommel kunnen heet zijn en mogelijk brandwonden veroorzaken. Laat kinderen ook niet rond de droger spelen of het venster van de deur aanraken.
- **RISICO OP LETSEL OF VERBRANDING.** Raak de achterkant van het apparaat niet aan tijdens of direct na het drogen. Dit oppervlak kan heet zijn en brandwonden veroorzaken.
- **RISICO OP BRAND.** Zet het apparaat nooit uit voordat het programma klaar is, tenzij de droogtrommel meteen wordt gelegeerd en het wasgoed wordt verspreid om af te koelen.
- **RISICO OP LETSEL.** Het condenswater is niet drinkbaar en kan gezondheidsschade tot gevolg hebben bij inname door mens of dier. Het condenswater kan chemicaliën en andere verontreinigingen bevatten.
- Gebruik het apparaat nooit zonder deurfilter.
- Centrifugeer altijd eerst het wasgoed in de wasmachine voordat het in de droogtrommel wordt geplaatst.
- Laad niet meer gewicht in de droogtrommel dan de maximale capaciteit van het apparaat.
- **RISICO OP BRAND OF ONTPLOFFING.** Gebruik het apparaat niet om kleding of textiel te drogen die met industriële chemicaliën is gereinigd.
- **RISICO OP BRAND OF ONTPLOFFING.** Gebruik het apparaat niet om kleding of textiel te drogen die is verontreinigd met substanties, zoals plantaardige olie, bakolie, aceton, alcohol, benzine, kerosine, vlekverwijderaar, terpentijn, was en wasverwijderaar, of een haarverzorgingsproduct. In deze gevallen moet de kleding of textiel eerst worden gewassen in heet water met een extra hoeveelheid wasmiddel voordat de kleding of textiel wordt gedroogd in het apparaat.
- **RISICO OP BRAND.** Gebruik het apparaat niet om materialen te drogen die:
 - gemaakt zijn van schuimrubber (latexschuim) of schuimrubber als vulling bevatten (zoals kussens of kleding met vulling);








- een voering of achterzijde van rubber bevatten;
- waterdicht zijn (zoals douchekapjes of waterdichte jassen).
- RISICO OP BRAND. Berg was die verontreinigd is met olie niet op en stapel deze niet op elkaar of op ander wasgoed of materialen. Materialen die zijn verontreinigd met olie kunnen spontaan ontbranden, vooral wanneer ze worden blootgesteld aan warmtebronnen zoals in een wasdroger. Er kan een oxidatiereactie plaatsvinden waarbij warmte ontstaat. Als deze warmte niet kan ontsnappen, kunnen materialen heet genoeg worden om vlam te vatten.
- Gebruik het apparaat niet om wasgoed te drogen dat:
 - niet gewassen is;
 - niet gecentrifugeerd is: nat en waterlekkend wasgoed kan schade aan het apparaat veroorzaken.
- Droog geen materialen met zware metalen voorwerpen erin.
- Om schade aan het apparaat of het wasgoed te voorkomen:
 - Verwijder alle voorwerpen uit broekzakken en opbergvakken, zoals aanstekers, lucifers, muntgeld, veiligheidsspelden, spijkers, glas, schelpen, schroeven of stenen voordat de kledingstukken in de droogtrommel worden geplaatst.
 - Sluit ritsen, knopen en riemen.
 - Bind veters of andere langwerpige stukken textiel vast.
 - Droog geen was met onderdelen van rubber of gelijksoortig elastisch materiaal.
 - Keer bedrukte en zwarte kleding binnenstebuiten.
 - Gebruik indien nodig een wasnet voor klein en licht wasgoed, zoals stoffen riemen, koorden van een schort en (beugel)beha's die tijdens een programma uiteen kunnen vallen of breken.
- Gebruik wasverzachters en soortgelijke producten volgens de instructies van de fabrikant.
- Houd de ruimte rondom het apparaat schoon en laat pluizen en stof niet ophopen rond het apparaat.
- Gebruik het apparaat niet in de buurt van gevaarlijke poeders, zoals steenkoolpoeder, tarwemeel, enzovoort. Bij bepaalde stofconcentraties in de lucht kan dit leiden tot elektrische schokken, brand of een explosie.
- Sluit altijd de deur van het apparaat na gebruik. Dit helpt voorkomen dat:
 - kinderen in het apparaat kunnen klimmen of iets kunnen verstoppen in het apparaat;
 - huisdieren en andere (kleine) dieren in het apparaat kunnen klimmen.
- Stel het apparaat niet in werking wanneer u beschadigingen constateert aan het apparaat, de stroomkabel of de stekker, of wanneer het slecht functioneert, is gevallen of op andere wijze een storing vertoont. Neem contact op met de klantenservice voor verdere informatie (zie Contactgegevens voor de contactgegevens).
- Neem de stekker uit het gearde stopcontact wanneer u vreemde geluiden hoort, een vreemde geur ruikt of bij rookontwikkeling.
- Leeg het waterreservoir voordat het apparaat verplaatst of gebruikt wordt om lekkages te voorkomen.
- Steek geen vingers of voorwerpen zoals pennen door de roosters in het apparaat en waarschuw vooral kinderen voor deze gevaren.
- RISICO OP BRAND. Plaats geen voorwerpen op het apparaat en dek het apparaat nooit af. Blokkeer nooit de roosters voor inkomende en uitgaande lucht, ook niet gedeeltelijk. Dit kan brand veroorzaken!
- Klim, zit of sta niet op het apparaat.
- Als het apparaat niet wordt gebruikt, of als u het schoonmaakt, er onderhoud aan uitvoert of het verplaatst, schakel het dan eerst uit en neem vervolgens de stekker uit het gearde stopcontact.
- Kijk niet direct naar het UV-C licht.
- Raak de UV-C lamp niet aan.

- Verwijder de UV-C lamp niet uit het apparaat.
- Verwijder het UV-C beschermglas niet.
- Gebruik het apparaat niet zonder het UV-C beschermglas.

VEILIGHEIDSVOORSCHRIFT: REPARATIE

- Het is niet toegestaan het apparaat te openen, te veranderen of zelf te repareren. Doorboor het apparaat op geen enkel punt om gevaarlijke situaties te voorkomen. Het apparaat, de stekker en/of de kabel moeten door een elektricien of een vergelijkbaar gekwalificeerd persoon worden gerepareerd en/of vervangen. Reparaties door ondeskundigen doen de garantie vervallen en kunnen gevaarlijke situaties veroorzaken!
- Zorg er te allen tijde voor dat het apparaat rechtop staat, ook tijdens transport. Heeft het apparaat toch (deels) horizontaal gelegen of is het apparaat meer dan 30° gekanteld, wacht dan twee uur voordat het apparaat in gebruik genomen wordt. Die tijd heeft de compressor nodig om zijn werk weer correct te kunnen doen.
- Reparaties en onderhoud aan het gesloten koelsysteem en alle andere mogelijke werkzaamheden aan het apparaat die niet beschreven zijn in deze handleiding mogen niet door de eindgebruiker worden uitgevoerd. Neem contact op met de klantenservice voor meer informatie. Zie 'Voorwoord' voor de contactgegevens.

1.3. UITLEG VAN GRAFISCHE SYMBOLEN OP HET PRODUCT EN DE VERPAKKING

SYMBOOL	BETEKENIS
	De CE-markering op dit apparaat geeft aan dat Wisepick Productions B.V. verklaart dat dit apparaat voldoet aan de eisen van de relevante Europese wetgeving met betrekking tot gezondheid, veiligheid en milieubescherming. De declaratie van conformiteit is beschikbaar op aanvraag bij Wisepick Productions B.V. Zie Voorwoord voor de contactgegevens.
	Geeft aan dat eerst de gebruiksaanwijzing aandachtig gelezen moet worden voordat verder gegaan wordt met het gebruik.
	De bereikbare oppervlakken kunnen tijdens of na gebruik heet zijn.
	Waarschuwt voor brandgevaar door ontvlambaar materiaal. In dit apparaat is een brandbaar koelmiddel aanwezig. Als het koelmiddel lekt en wordt blootgesteld aan een externe ontstekingsbron, bestaat een risico op brand.
	Dit symbool geeft aan dat het apparaat niet door een persoon alleen getild mag worden.
	Dit is een klasse I apparaat. De metalen delen van het apparaat zijn verbonden met een aardbeschermingsleiding, de zogenaamde aarde.
	Dit symbool op het apparaat, de accessoires of de verpakking geeft aan dat dit apparaat niet met het gewone huishoudelijk afval afgevoerd mag worden maar moet worden ingeleverd bij een inzamelingspunt.

2. INFORMATIE OVER HET APPARAAT

2.1. BESCHRIJVING VAN HET APPARAAT

De Wisberg WBDR1BW9NB warmtepompdroger is een type wasdroger die gebruikmaakt van een warmtepomp en UV-C licht om efficiënt en effectief vocht en bacteriën uit kleding te verwijderen. In tegenstelling tot traditionele drogers met ventilatie die warme lucht en vocht naar buiten afvoeren, recycelen warmtepompdrogers de warme lucht, waardoor ze energiezuiniger zijn. De Wisberg WBDR1BB9NB warmtepompdroger is een type wasdroger die gebruikmaakt van een warmtepomp en UV-C licht om efficiënt en effectief vocht en bacteriën uit kleding te verwijderen. In tegenstelling tot traditionele drogers met ventilatie die warme lucht en vocht naar buiten afvoeren, recycelen warmtepompdrogers de warme lucht, waardoor ze energiezuiniger zijn. De warmtepompdroger zuigt omgevingslucht aan en verwarmt deze via de warmtewisselaar. De verwarmde lucht wordt naar de trommel geleid en neemt daar vocht op uit de kleding. De warme, vochtige lucht wordt door een condensor geleid en komt in contact met een koud oppervlak, waardoor het vocht condenseert tot water. Het gecondenseerde water wordt opgevangen in het waterreservoir (dat handmatig moet worden gelegegd) of het kan direct via de optionele afvoerslang worden weggepompt naar een afvoer. Het ingebouwde UV-C licht in de trommel doodt en verwijdert bacteriën in de kleding, waardoor kleding schoner en veiliger is. Via het bedieningspaneel kan worden gekozen uit 15 verschillende programma's op basis van het type was.

2.2. ALGEMENE SPECIFICATIES

Artikelnummer	WBDR1BW9NB	WBDR1BB9NB
Kleur	Wit	Zwart
Afmetingen (b x h x d)	595 x 850 x 603 mm	
Gewicht	48 kg	
Automatisch / niet automatisch	Automatisch	
Type apparaat	Vrijstaande droger	
Capaciteit / vulgewicht	9 kg	
Diameter voorlader	375 mm	
Gewogen jaarlijks energieverbruik (AEc) *	136 kWh / jaar	
Energieverbruik van het standaard ECO-programma	0,85 kWh	
Gewogen energieverbruik van het standaard ECO-programma bij gedeeltelijke en volle belading	Vol	1,29 kWh
	Gedeeltelijk	0,71 kWh
Duur van het standaard ECO-programma	164 min.	
Gewogen gemiddelde duur van het standaard ECO-programma bij gedeeltelijke en volle belading	Vol	214 min.
	Gedeeltelijk	126 min.
Condensatie-efficiëntieklasse A (meest effectief) tot G (minst effectief)	B	
Gemiddelde condensatie-efficiëntie van het standaard ECO-programma	88%	
Gewogen condensatie-efficiëntie van het standaard ECO-programma bij gedeeltelijke en volle belading	88%	
Energieverbruik in de startuitstel stand	4 W	
Voeding	220-240V~ 50Hz	
Energieverbruik per 100 droogbeurten	kWh / jaar	
Nominaal vermogen	750 W	

Geluidsniveau	64 dB
Gebruikstemperatuur	2 °C – 35 °C
Koelmiddel	R290
Koelmiddel gewicht	145 g
GWP	3
CO2 equivalent	0,00 t
IP-waarde	IPX4
Energie label	B
Energieverbruik in uit-stand	0,50 W

* Het gewogen jaarlijks energieverbruik is gebaseerd op 160 droogcycli met het ECO-programma bij volle en gedeeltelijke belading en het gebruik van de spaarstanden. Het werkelijke energieverbruik per cyclus hangt af van hoe het apparaat wordt gebruikt. Het ECO-programma bij volle en gedeeltelijke belading is het standaardprogramma waarop de informatie op het etiket en de kaart betrekking heeft. Dit programma is geschikt voor het drogen van normaal, nat katoenen wasgoed en is het meest energie-efficiënte programma voor katoen. Gemeten aan de hand van EN 61121, EU richtlijn 2534/2023 en EU richtlijn 2533/2023. Energie-efficiëntieklasse op een schaal van A (meest effectief) tot G (minst effectief).

2.3. TYPEPLAATJE

De technische gegevens staan tevens op het typeplaatje op het apparaat.

2.4. RESERVEONDERDELEN

Reserveonderdelen zijn tot minimaal 10 jaar na de introductie van het apparaat op de consumentenmarkt beschikbaar. Houd er rekening mee dat sommige reserveonderdelen alleen beschikbaar zijn voor professionele reparateurs. Ga voor het bestellen van reserveonderdelen of voor meer informatie naar: www.wisberghome.com.

2.5. GARANTIE

Dit apparaat wordt geleverd met een garantieperiode van 2 jaar na aankoop. Ga voor meer informatie over de garantievoorwaarden naar www.wisberghome.com. U dient in ieder geval te beschikken over de aankoopbon met koop- en/of leverdatum om aanspraak te kunnen maken op de garantie.

3. INSTALLATIE

Neem voordat u het apparaat installeert nauwkeurig de veiligheidsinformatie uit hoofdstuk 1 door.

3.1. EISEN AAN DE PLAATS VAN INSTALLATIE

WAARSCHUWING!

- **BRANDGEVAAR DOOR KORTSLUITING.** Controleer voor gebruik of de spanning op het stopcontact dat u wilt gebruiken overeenkomt met die op het typeplaatje van het apparaat (220-240V~ 50/60Hz). Sluit het apparaat alleen aan op een geaard stopcontact. Schade die is veroorzaakt door een foutieve spanning, valt buiten de garantie.
- **BRANDGEVAAR DOOR KORTSLUITING.** Zorg dat u het apparaat zodanig installeert dat de voedingskabel altijd bereikbaar is.

VOORZICHTIG!

- **KANS OP LETSEL DOOR HET TILLEN VAN TE ZWARE VOORWERPEN.** Verplaats het apparaat altijd met twee personen. Gebruik twee handen bij het verplaatsen, tillen of draaien van het apparaat.

LET OP!

- **RISICO OP SCHADE AAN HET APPARAAT.** Zorg ervoor dat de voedingskabel niet klem komt te zitten onder de pootjes.

Plaats het apparaat op een locatie die aan de volgende voorwaarden voldoet:

- Een vlakke, stabiele en hitte- en vochtbestendige ondergrond.
- In het geval van een houten vloer, zorg ervoor dat de vloer stevig en stabiel is. Verstevig indien nodig de vloer.
- Omgevingstemperatuur tussen 2 – 35 °C.
- Minimaal 2 cm ruimte aan alle zijden.
- Niet in direct zonlicht
- Goed geventileerd
- Niet direct naast warmtebronnen, zoals kachels of fornuizen
- Een geaard stopcontact binnen 150 cm.
- Een gootsteensifon of afvoerbuï binnen 120 cm. Indien gekozen voor een losse afvoerbuï, dient deze een minimale binnendiameter van Ø4 cm te hebben en aanwezig te zijn op een maximale hoogte van 120 cm.

Ontbreken één of meerdere van de genoemde aansluitingen? Schakel dan eerst een gekwalificeerde monteur in om de vereiste aansluitingen aan te leggen voordat u het apparaat installeert.

3.2. DE VERPAKKING VERWIJDEREN EN CONTROLEREN

WAARSCHUWING!

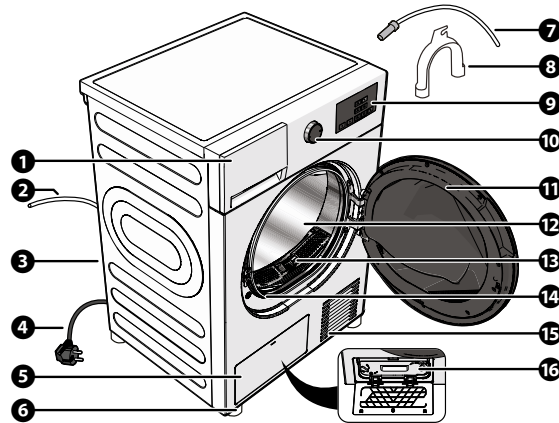
- **VERSTIKKINGSGEVAAR.** Laat kinderen nooit met het verpakkingsmateriaal spelen. Houd het verpakkingsmateriaal buiten bereik van kinderen.

1. Verwijder de verpakking en het verpakkingsmateriaal van het apparaat.
2. Til het apparaat met twee personen op en verwijder de verpakking onder het apparaat.
3. Controleer of de piepschuimen driehoek onder het apparaat ook verwijderd is. Zo niet, leg het apparaat voorzichtig op zijn kant en verwijder de piepschuimen driehoek.
4. Verwijder de watertoevoerslang uit de trommel.
5. Controleer de inhoud van de verpakking aan de hand van de afbeelding in het hoofdstuk 'Hoofdonderdelen'.

Indien er onderdelen ontbreken of beschadigd zijn, neem dan contact op met de klantenservice: www.wisberghome.com.

3.3. HOOFDONDERDELEN

- 1 Waterreservoir
- 2 Afvoerslang
- 3 Luchtuitlaat
- 4 Voedingskabel
- 5 Onderhoudsluik
- 6 Stelbare voeten
- 7 Optionele afvoerslang met koppelstuk
- 8 Slanghouder
- 9 Bedieningspaneel
- 10 Bedieningsknop
- 11 Deur
- 12 Trommel
- 13 Deurfilter
- 14 Deurrubber
- 15 Luchtinlaat
- 16 Afdekklep



3.4. BENODIGDE GEREEDSCHAPPEN

- Waterpas
- Steeksleutel 17 mm voor stelvoeten

3.5. HET CONDENS WATER AFVOEREN

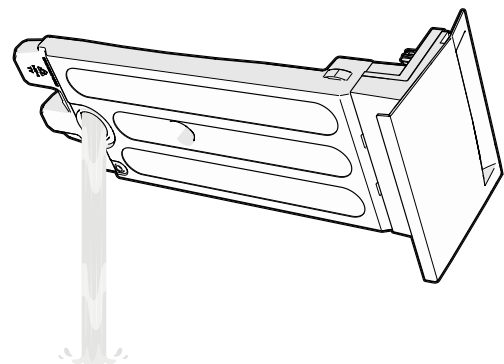
Het condenswater wordt opgevangen in het waterreservoir, maar kan ook direct worden afgevoerd via de optioneel meegeleverde afvoerslang.

Het condenswater kan op drie manieren worden afgevoerd:

- met het waterreservoir (zie hoofdstuk Het condenswater afvoeren met het waterreservoir)
- in een wasbak (zie hoofdstuk Het condenswater afvoeren in een wasbak)
- in een afvoerput (zie hoofdstuk Het condenswater afvoeren in een afvoerput)

3.5.1. HET CONDENS WATER AFVOEREN MET HET WATERRESERVOIR

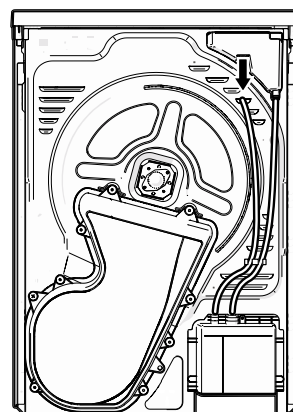
1. Trek het waterreservoir uit de droger.
2. Giet het waterreservoir leeg in een afvoer of gootsteen.
3. Plaats het waterreservoir terug in de droger tot deze vastklikt.



3.5.2. HET CONDENS WATER AFVOEREN IN EEN WASBAK

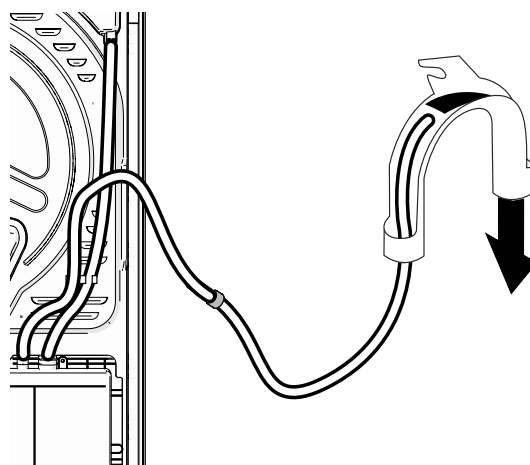
De wasbak dient een maximale hoogte van 120 cm te hebben. De wasbak dient niet verder dan 200 cm van de droger te staan.

1. Koppel de bovenkant van de afvoerslang los.
2. Plaats het koppelstuk van de optionele afvoerslang in de afvoerslang.

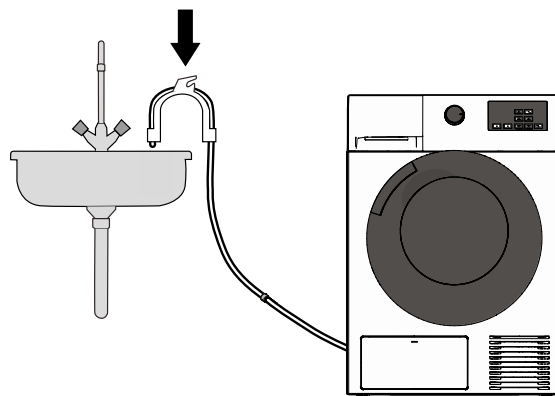


OPMERKING

- Zorg ervoor dat het koppelstuk volledig in de afvoerslang wordt geplaatst om lekkages te voorkomen.
3. Plaats de afvoerslang in de slanghouder.



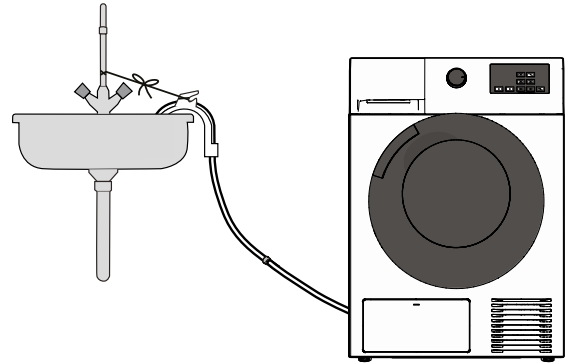
4. Plaats de slanghouder met afvoerslang over de rand van de wasbak zodat het uiteinde van de slang in de wasbak hangt.



OPMERKING

- Zorg ervoor dat er geen knikken in de afvoerslang zitten.
- Zorg ervoor dat de afvoerslang niet doorhangt om te voorkomen dat het condenswater niet kan worden afgevoerd.

5. Bevestig de houder met bijvoorbeeld een stuk touw of ketting zodanig aan de kraan of de wasbak, dat de afvoerslang niet uit de wasbak kan vallen. Gebruik hiervoor het bevestigingspunt.
6. Rol de stroomkabel van het apparaat volledig af en leg de stroomkabel zodanig neer dat hij geen hete delen van het apparaat kan raken. Steek de stekker in het gearde stopcontact.



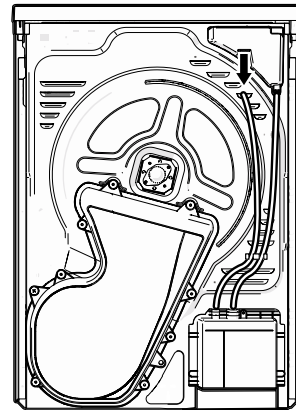
WAARSCHUWING!

- **RISICO OP STRUIKELEN.** Leg de stroomkabel buiten de looproute. Zorg ervoor dat er niet op de stroomkabel kan worden getrapt en er geen meubels of andere spullen op worden gezet.

3.5.3. HET CONDENSATER AFVOEREN IN EEN AFVOERPUT

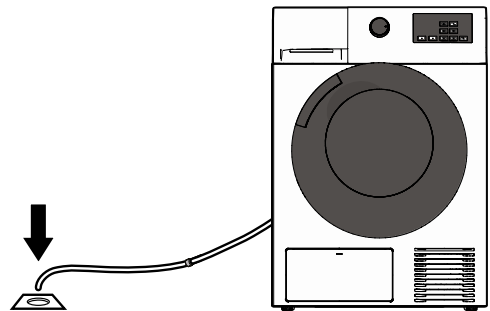
De afvoerput dient niet verder dan 200 cm van de droger te staan.

1. Koppel de bovenkant van de afvoerslang los.
2. Plaats het koppelstuk van de optionele afvoerslang in de afvoerslang.



OPMERKING

- Zorg ervoor dat het koppelstuk volledig in de afvoerslang wordt geplaatst om lekkages te voorkomen.
3. Plaats het uiteinde van de afvoerslang in de afvoerput.
 4. Rol de stroomkabel van het apparaat volledig af en leg de stroomkabel zodanig neer dat hij geen hete delen van het apparaat kan raken. Steek de stekker in het gearde stopcontact.



OPMERKING

- Steek de afvoerslang niet dieper dan 15 cm in de afvoerput om te voorkomen dat het water tijdens het afpompen terugstroomt.
- Zorg ervoor dat er geen knikken in de afvoerslang zitten.
- Zorg ervoor dat de afvoerslang niet doorhangt om te voorkomen dat het condenswater niet kan worden afgevoerd.
- Wilt u de afvoerslang van de wasmachine en een wasdroger op dezelfde afvoerput aansluiten, installeer dan eerst een y-stuk op de afvoerput.
- Het is raadzaam om de afvoerslang met een afvoerslang beugel aan de muur te bevestigen om knikken of verstoppingen in de afvoerslang te voorkomen.

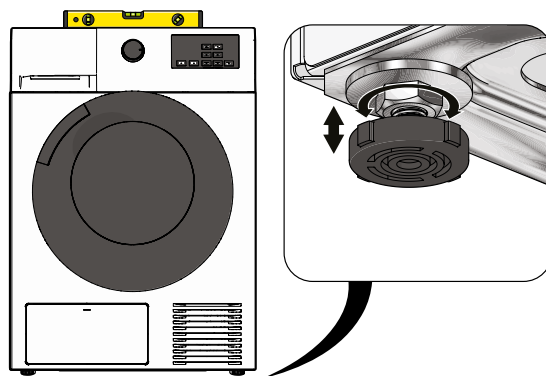
WAARSCHUWING!

- **RISICO OP STRUIKELEN.** Leg de stroomkabel buiten de looproute. Zorg ervoor dat er niet op de stroomkabel kan worden getrapt en er geen meubels of andere spullen op worden gezet.

3.6. HET APPARAAT WATERPAS STELLEN

1. Schuif het apparaat voorzichtig op zijn plek.
2. Leg een waterpas bovenop het apparaat om te controleren of het apparaat waterpas staat.
3. Als het apparaat niet waterpas staat, verstel de stelvoeten om het apparaat waterpas te zetten:
4. Draai de bout van de stelvoet los met een 17 mm steeksleutel.
5. Draai de stelvoet in of uit.
6. Draai de bout weer vast.

De maximale hoogte van de stelvoeten is 5 cm.



OPMERKING

- Wilt u het apparaat op een wasmachine plaatsen, gebruik dan een geschikte stapelkit en volg de installatiestappen van de stapelkit voor een correcte installatie.

3.7. FABRIEKSRESTEN VERWIJDEREN

Voordat u het apparaat gebruikt wordt aangeraden het apparaat eenmalig het oprispen programma te laten draaien om mogelijke resten of geuren afkomstig van de fabricage te verwijderen:

1. Open de deur van het apparaat en plaats een aantal droge doeken in de droogtrommel.
2. Stop de stekker in een geaard stopcontact.
3. Selecteer met de draaiknop het programma 'oprispen'.
4. Druk op de start/pauze knop om het wasprogramma te starten. Het programma start en het scherm toont de resterende programmatijd.
5. Controleer of er lekkage optreedt bij de afvoerslang.
6. Wacht tot het programma klaar is en het scherm End toont.
7. Reinig het deurfilter volgens de instructies in 'Het deurfilter reinigen'.

OPMERKING

- Het apparaat zal tijdens gebruik geluid genereren, dit is normaal.
- Controleer tijdens de eerste wasbeurt of er lekkage optreedt. Als er lekkage optreedt, controleer of de afvoerslang correct en volledig is aangesloten. Als er geen lekkage is, is de afvoerslang correct aangesloten.
- Controleer de oriëntatie van het deurfilter voordat deze terug wordt geplaatst.
- Spoel de stof niet door een put om verstopping en vervuiling te voorkomen.

4. GEBRUIK

Neem voordat u het apparaat gebruikt nauwkeurig de veiligheidsinformatie uit hoofdstuk 1 door.

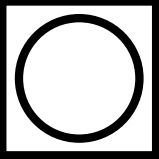



Tijdens het gebruik maken de compressor en het condenswater geluid. Dit is geen defect en is normaal voor dit type apparaat. Maak na ieder programma het deurfilter schoon en leeg het waterreservoir om de droogtijd te verkorten en het energieverbruik zo laag mogelijk te houden.

WAARSCHUWING!

- **RISICO OP LETSEL OF VERBRANDING.** Open de deur van het apparaat alleen als het programma klaar is. Het apparaat kan heet zijn en er kan hete stoom ontsnappen als de deur wordt geopend voordat het programma klaar is.
- **RISICO OP BRAND.** Zet het apparaat nooit uit voordat het programma klaar is, tenzij de droogtrommel meteen wordt geleegd en het wasgoed wordt verspreid om af te koelen.

VOORZICHTIG!

- **RISICO OP SCHADE AAN HET APPARAAT OF DE WAS.** Gebruik het apparaat niet voordat het volgens de instructies is geïnstalleerd!
- **RISICO OP SCHADE AAN HET APPARAAT OF DE WAS.** Droog met het apparaat alleen kleding en textiel geschikt voor wasdrogers. Kleding droogt door warmte sneller, maar kan hierdoor ook krimpen. Let op de informatie op het label van kleding en textiel:

ICOON	OMSCHRIJVING
	Geeft aan dat het kledingstuk: <ul style="list-style-type: none">• veilig in de wasdroger kan.• over het algemeen op elke warmtestand kan.
	Geeft aan dat het kledingstuk: <ul style="list-style-type: none">• veilig in de wasdroger kan.• alleen op een lage warmtestand mag worden gedroogd. Hogere warmtestanden kunnen kledingstukken met dit symbool beschadigen of doen krimpen.
	Geeft aan dat het kledingstuk: <ul style="list-style-type: none">• veilig in de wasdroger kan.• alleen op een lage of gemiddelde warmtestand mag worden gedroogd. Hogere warmtestanden kunnen kledingstukken met dit symbool beschadigen of doen krimpen.
	Geeft aan dat het kledingstuk niet mag worden gedroogd met een wasdroger.

4.1. HET APPARAAT ZO EFFECTIEF MOGELIJK GEBRUIKEN

Het energieverbruik per cyclus hangt onder andere af van het gekozen programma, de hoeveelheid was en het onderhoud van het apparaat.

Het ECO-programma bij volle en gedeeltelijke belading is het standaardprogramma waarop de informatie over het energieverbruik is gebaseerd. Dit programma is geschikt voor het drogen van normaal, nat katoenen wasgoed en is het meest energie-efficiënte programma voor katoen.

Factoren die ervoor zorgen dat het apparaat minder goed was kan drogen, zijn bijvoorbeeld:

- was die nog erg nat is als deze in het apparaat gaat;
- kiezen van het verkeerde programma;
- te veel was in de droogtrommel;
- onregelmatig onderhoud:
 - aanwezigheid van veel pluizen in het deurfilter;
 - aanwezigheid van stof op de warmtewisselaar;
- lage omgevingstemperatuur.

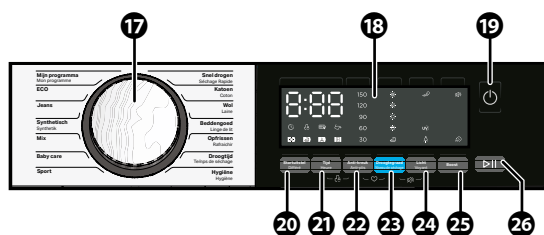
Om het apparaat zo effectief mogelijk te gebruiken:

- Reinig na ieder programma het deurfilter (zie 'Het deurfilter reinigen').
- Reinig de warmtewisselaar (zie 'De warmtewisselaar reinigen').
- Zorg ervoor dat het wasgoed grondig gecentrifugeerd is in de wasmachine zodat het zo weinig mogelijk water bevat. Dit verkort de droogtijd en bespaart energie.
- Sorteert het wasgoed op basis van het materiaal en selecteer het gepaste programma om te drogen.
- Laat jassen en de lange ritsluiting van jassen open zodat het materiaal gelijkmatig droogt.
- Droog het wasgoed niet overmatig; dit bevordert namelijk de vorming van kreukels.
- Sluit beddengoed en kussenslopen om te voorkomen dat kleiner wasgoed hierin wordt opgerold tijdens het drogen.
- Kies voor dikke of meerlagige materialen die moeilijker te drogen zijn (bijvoorbeeld voor jassen) het programma katoen kastdroog.
- Wanneer na het drogen bij ongelijke, dikke of meerlagige materialen sommige delen nog niet droog zijn, gebruik dan het programma katoen kastdroog of de droogtegraad functie om ze verder te drogen.
- Droog met de volle belading van het gekozen programma. Dit draagt bij aan energiebesparing.
- Plaats niet meer dan de aanbevolen hoeveelheid wasgoed in de droogtrommel en let op de maximale laadcapaciteit van het apparaat. Als referentie voor het gewicht van individuele stukken was kan de volgende tabel worden aangehouden (de gewichten zijn richtlijnen en de daadwerkelijke gewichten kunnen afwijken):

TYPE KLEDING	REFERENTIE GEWICHT	TYPE KLEDING	REFERENTIE GEWICHT
Trui (diverse materialen)	800 g	Spijkerbroek	800 g
Eenpersoons bedlaken	600 g	Pyjama's	200 g
T-shirt (katoen)	180 g	Sokken (divers materiaal)	50 g
Jas (katoen)	800 g	Badhanddoek (katoen)	900 g
Werkkleding	1120 g	Hemd (katoen)	300 g
Onderkleding (katoen)	70 g		

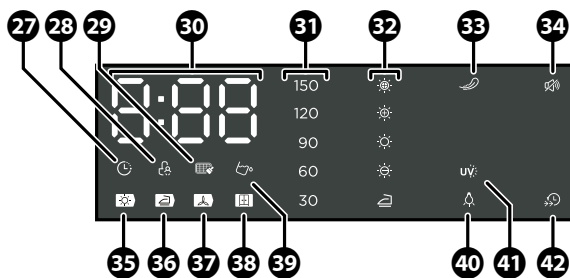
4.2. BEDIENINGSPANEEL

- 17 Droogprogramma selectie
- 18 Bedieningspaneel
- 19 Standby-knop
- 20 Startuitletelpknop
- 21 Tijdknop
- 22 Anti-kreuk knop
- 23 Droogtegraad knop
- 24 Licht-knop
- 25 Boost-knop
- 26 Start/pauze knop



4.2.1. DISPLAY EN EXTRA FUNCTIES

- 27 Timer indicator: start uitstellen
- 28 Kinderslot indicator
- 29 Reinig filters waarschuwing
- 30 Cijferdisplay
- 31 Anti-keuk tijdsindicator
- 32 Droogtegraad indicator
- 33 Anti-keuk indicator
- 34 Signaal-indicatoren
- 35 Programmavoortgangindicator - aan het drogen
- 36 Programmavoortgangindicator - de was is strijkdroog
- 37 Programmavoortgangindicator - aan het afkoelen
- 38 Programmavoortgangindicator - de was is kastdroog
- 39 Waterreservoir-indicator
- 40 Licht-indicator
- 41 Hygiëne-indicator
- 42 Boost indicator



Na 15 minuten inactiviteit schakelt het bedieningspaneel automatisch uit om energie te besparen.

4.3. DE KLEDING VOORBEREIDEN

1. Bereid de kleding voor:
 - A. Lees de droogvoorschriften op de labels.
 - B. Sorteert de gewassen was op basis van stof en specifieke droogvoorschriften.
 - C. Bind veters of andere langwerpige stukken textiel vast.
 - D. Sluit riemen, ritsen, en knopen.
 - E. Stop kleine kledingstukken in een wasnet.
 - F. Keer kledingstukken binnenstebuiten om pluizen en vervagen te voorkomen.
2. Vul het apparaat. Raadpleeg hoofdstuk Droogprogramma's en energieverbruik voor het vulgewicht per droogprogramma.
3. Voor optimale energiebesparing: vul het apparaat altijd tot de maximale capaciteit van het droogprogramma.
4. Sluit de deur.

4.4. HET APPARAAT AAN- EN UITZETTEN

1. Stop de stekker in een geaard stopcontact.
2. Draai de bedieningsknop naar het gewenste droogprogramma. Het bedieningspaneel licht op en het apparaat is ingeschakeld.
3. Draai de bedieningsknop naar OFF. Het apparaat is uitgeschakeld.

OPMERKING

- Het ingestelde programma en de eventueel ingestelde extra functies worden gewist wanneer het apparaat wordt uit- en aangezet.

4.5. DROOGPROGRAMMA'S EN ENERGIEVERBRUIK

De volgende tabel geeft een overzicht van de droogprogramma's en de bijbehorende informatie.

PROGRAMMA	VULGEWICHT	TOEPASSING / EIGENSCHAPPEN	TIJD UITSTEL	TIJD DROGEN
Mijn programma		Om een favoriet programma op te slaan	Ja	Nee
ECO	9 kg	Om eenlaags of meerlaags katoenen was volledig te drogen voor het direct dragen.	Ja	Nee

PROGRAMMA	VULGEWICHT	TOEPASSING / EIGENSCHAPPEN	TIJD UITSTEL	TIJD DROGEN
Katoen	9 kg	Om eenlaags katoenen was volledig te drogen voor het direct opbergen.	Ja	Nee
Jeans	4 kg	Om jeans of vrijetijdskleding te drogen die op hoge snelheid gecentrifugeerd wordt in de wasmachine.	Ja	Nee
Synthetisch	3,5 kg	Om dunne, synthetische textiel te drogen die niet gestreken wordt zoals Easy care shirts, babykleding en sokken.	Ja	Nee
Mix	3,5 kg	Om een mix van synthetische en katoenen textiel te drogen.	Ja	Nee
Baby care	1 kg	Om een kleine hoeveelheid babykleding te drogen.	Ja	Nee
Sport	3 kg	Om sportkleding en dunne textiel gemaakt van polyester te drogen, die niet gestreken worden.	Ja	Nee
Sneldrogen	2 kg	Om kleine hoeveelheden dunne synthetische kleding te drogen die voorzien is van antikreuk functionaliteit (Easy care). Leg deze 'Easy care'-kleding losjes in de droogtrommel en neem ze meteen na het drogen uit de droogtrommel en hang ze op een kledinghanger.	Ja	Nee
Wol	1 kg	Om machinewasbare wollen kleding aanvullend te drogen.	Ja	Nee
Beddengoed	4 kg	Om bedlakens, dekbedovertrekken en andere grote stukken te drogen.	Ja	Nee
Oprissen	1 kg	Om kleding op te frissen die lang in een gesloten ruimte lag of om geuren te verwijderen.	Ja	Ja
Droogtijd		Om individuele stukken te drogen of om stukken die niet volledig droog zijn verder te drogen (zoals meerlaagse kleding, jassen, kussens of volumineuze stukken).	Ja	Ja
Hygiëne	4 kg	Om kleding en textiel die voor langere tijd hittebestendig zijn, te steriliseren. LET OP! Dit programma is niet geschikt voor lichte en fijne kleding.	Ja	Nee

* Testprogramma volgens de gedelegeerde regulerings 2533/2023 en 2534/2023 voor ecodesign en energielabels, gemeten volgens EN 61121. Het ECO-programma is geschikt voor het drogen van normale natte katoen en is het meest energie-efficiënte programma voor katoen met de maximale belading. Drogen met de volle belading van het gekozen programma draagt bij aan energiebesparing.

4.5.1. ENERGIEVERBRUIK

PROGRAMMA	VULGEWICHT	CENTRIFUGESNELHEID / RESTVOCHT	DROOGTIJD	ENERGIE-VERBRUIK	RPM
ECO	9 kg	0%	4:40	1.41 kWh	1000 rpm
	4.5 kg	0%	2:50	0.77 kWh	1000 rpm
Katoen Extra	9 kg	-3%	4:15	1.80 kWh	1000 rpm
	4.5 kg	-3%	2:35	1.30 kWh	1000 rpm
Katoen Strijkdroog	9 kg	12%	3:20	1.50 kWh	1000 rpm
	4.5 kg	12%	2:00	0.75 kWh	1000 rpm
Synthetisch Extra	4 kg	0%	1:30	0.65 kWh	800 rpm
Synthetisch Strijkdroog	4 kg	2%	1:10	0.60 kWh	800 rpm
Wol	1 kg	6%	3:00	1.35 kWh	n.v.t.

OPMERKING

- Dikke of meerlaagse kleding is niet makkelijk om te drogen. Kies het programma Katoen Kastdroog.

4.6. DROGEN VAN KLEDING EN TEXTIEL

1. Stop de stekker van het apparaat in een geaard stopcontact.
2. Laad het wasgoed in de droogtrommel.
3. Doe de deur dicht.
4. Druk op de aan/uit knop.
5. Selecteer het gewenste droogprogramma met de draaiknop.
6. Pas eventueel het programma aan, zie hoofdstuk Gebruik van de extra functies voor de mogelijkheden.
7. Druk op de start/pauze knop om het programma te starten.
Het programma start en het scherm toont de resterende programmatijd.
8. Om het programma te pauzeren, druk op de start/pauze knop.

WAARSCHUWING!

RISICO OP BRAND. Zet het apparaat nooit uit voordat het programma klaar is, tenzij de droogtrommel meteen wordt gelegeed en het wasgoed wordt verspreid om af te koelen.

OPMERKING

- Wanneer Startuitstel is ingesteld, knippert de startuitstel indicator en toont het scherm de resterende tijd tot het programma start.
9. Wacht tot het programma klaar is en het scherm End toont.

OPMERKING

- Wanneer de antikreukfunctie is ingesteld, zal de droogtrommel regelmatig ronddraaien om kreukvorming tegen te gaan.
10. Wanneer de droogtrommel volledig gestopt is met draaien, open de deur en neem het wasgoed uit de droogtrommel.
 11. Leeg eventueel het waterreservoir (zie Het condenswater afvoeren).
 12. Reinig het deurfilter (zie Het deurfilter reinigen).
 13. Zet het apparaat uit met de bedieningsknop en neem de stekker uit het geaarde stopcontact.

4.7. GEBRUIK VAN DE EXTRA FUNCTIES

Bij de beschrijving van de volgende functies wordt ervan uitgegaan dat het wasgoed in de droogtrommel geladen is, de deur dicht is en het apparaat is aangezet met de start/pauze knop.

4.7.1. STARTUITSTEL

De startuitstelfunctie is bedoeld om de start van het ingestelde programma voor een bepaalde tijd uit te stellen. De maximale tijd die kan worden ingesteld, is 24 uur, in stappen van een uur. Nadat de ingestelde tijd verstreken is, start het ingestelde programma automatisch.

Om de start van het ingestelde programma uit te stellen:

1. Selecteer een gewenst programma met de bedieningsknop.
Stel optioneel ook de antikreukfunctie in.
2. Druk meerdere keren op de Startuitstel knop om de uitsteltijd in te stellen.
3. Druk op de start/pauze knop.
De startuitstel indicator knippert en het scherm toont de tijd tot de start van het programma. Het ingestelde programma start automatisch als de tijd verstreken is.

Om het startuitstel te pauzeren/verder te laten gaan:

1. Druk op de start/pauze knop.
Het aftellen tot de start van het programma stopt.
2. Druk nogmaals op de start/pauze knop.
Het aftellen tot de start van het programma gaat verder.

Om het startuitleg te wissen:

1. Zet het apparaat uit en aan met de bedieningsknop.

OPMERKING

- Het ingestelde programma en eventueel ingestelde extra functies worden gewist wanneer het apparaat wordt uit- en aangezet.

4.7.2. TIJD

De tijdfunctie is bedoeld om de tijdsduur in te stellen in stappen van 10 minuten.

PROGRAMMA	MINIMUM IN TE STELLEN TIJD	MAXIMAAL IN TE STELLEN TIJD
Droogtijd	10 min.	150 min.
Opfrissen	20 min.	180 min.

Om de duur van de programma's in te stellen:

1. Selecteer het gewenste programma met de bedieningsknop.
2. Druk meerdere keren op de tijd knop om de tijdsduur van het programma in te stellen.
3. Druk op de start/pauze knop om het programma te starten.
Het programma start en het scherm toont de resterende programmatijd.

4.7.3. DROOGTEGRAAD



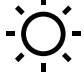


De droogtegraad functie is bedoeld om de droogtegraad voor het wasgoed in te stellen. Hiermee wordt het wasgoed meer of minder gedroogd door het apparaat.

OPMERKING

- Deze functie is niet beschikbaar bij de programma's ECO, katoen kastdroog, katoen strijkdroog, koele lucht, warme lucht, opfrissen en wol.

Om de droogtegraad voor het wasgoed in te stellen:

1. Selecteer een gewenst programma met de bedieningsknop.
2. Druk meerdere keren op de droogtegraad knop om de gewenste droogtegraad in te stellen:

ICOON	UITLEG
	Ultra droog
	Extreem droog
	Kastdroog
	Licht droog
	Strijkdroog

3. Druk op de start/pauze knop om het programma te starten.
Het programma start en het scherm toont de resterende programmatijd.



4.7.4. ANTIKREUK

De anti-kreukfunctie is bedoeld om de droogtrommel na het drogen nog een bepaalde tijd te laten ronddraaien om kreukvorming tegen te gaan. De tijd kan worden ingesteld in stappen van 30 minuten.

OPMERKING

- Deze functie is niet beschikbaar bij het programma Wol.

MINIMUM IN TE STELLEN TIJD	MAXIMAAL IN TE STELLEN TIJD
30 min.	150 min.

Om de antikreukfunctie in te stellen:

1. Selecteer een gewenst programma met de bedieningsknop.
2. Druk meerdere keren op de antikreuk knop om de gewenste tijd in te stellen.
De anti-kreuk indicator licht op en de antikreuk tijds-indicatoren geven de ingestelde tijd aan.
3. Druk op de start/pauze knop om het programma te starten.
Het programma start en het scherm toont de resterende programmatijd.

Om het wasgoed uit de droogtrommel te halen als de antikreukfunctie actief is:

1. Druk op de start/pauze knop om het programma te pauzeren.
2. Wacht tot de droogtrommel volledig gestopt is met draaien.
3. Open de deur en verwijder de was.

4.7.5. BOOST

Je kunt het droogproces versnellen door de Boost-functie te selecteren.

OPMERKING

- Deze functie is niet beschikbaar in de programma's Baby care, Sport, Sneldrogen, Wol, Opfrissen, Droogtijd en Hygiëne.

Om de Boost-functie in te stellen:

1. Selecteer een gewenst programma met de bedieningsknop.
2. Druk op de Boost knop.
De boost indicator licht op en de tijds-indicatoren geven de ingestelde tijd aan.
3. Druk op de start/pauze knop om het programma te starten.
Het programma start en het scherm toont de resterende programmatijd.

4.7.6. UV HYGIËNE

Dit apparaat is voorzien van een UV-C hygiëne lamp in de droogtrommel. Het UV-C licht doodt en verwijdert bacteriën in de kleding, waardoor kleding schoner en veiliger is. UV-C is licht is effectief tegen escherichia coli en staphylococcus aureus.

OPMERKING

- Deze functie is alleen beschikbaar in de programma's Katoen, Jeans, Synthetisch, Mix, Baby care, Sport, Beddengoed en Hygiëne.
- Gebruik de UV hygiëne functie voorzichtig met lichte, dunne of delicate was.

Bij het programma Hygiëne staat deze functie automatisch aan. Voor andere programma's:

1. Selecteer een gewenst programma met de bedieningsknop.
2. Houd de Licht-knop 3 seconden ingedrukt om de UV-lamp aan of uit te zetten.
3. Druk op de start/pauze knop om het programma te starten.
Het programma start en het scherm toont de resterende programmatijd.

WAARSCHUWING!

Gebruik van het apparaat als het beschermglas beschadigd is kan gevaarlijke UV-C straling veroorzaken. Gebruik het apparaat nooit als de UV-C lamp of het beschermglas beschadigd zijn.

4.7.7. KINDERSLOT

Dit apparaat is voorzien van een kinderslot om te voorkomen dat er onbedoeld knoppen worden ingedrukt.

Om het kinderslot aan te zetten:

- Wanneer een programma bezig is, druk tegelijkertijd op de Tijdknop en de Anti-kreuk knop en houd ze drie seconden ingedrukt totdat een piep hoorbaar is.
De kinderslot indicator licht op.

Om het kinderslot uit te zetten:

- Druk tegelijkertijd op de antikreuk knop en de droogtegraad knop en houd ze drie seconden ingedrukt totdat een piep hoorbaar is.
De kinderslot indicator is uit.

4.7.8. MIJN PROGRAMMA

Met deze knop kan een favoriet programma worden opgeslagen.

Om een programma als favoriet op te slaan:

1. Wanneer een programma bezig is, druk tegelijkertijd op de Anti-kreuk knop en de Droogtegraad knop en houd ze drie seconden ingedrukt totdat een piep hoorbaar is.

Zet de droogprogramma selectie op Mijn programma om je favoriete programma te starten.

4.7.9. GEEN SIGNAAL

Met deze functie kan het geluid worden aangezet of uitgezet. Het geluid staat standaard aan.

Om het geluid uit te zetten:

1. Druk tegelijkertijd op de Droogtegraad knop en de Licht-knop en houd ze drie seconden ingedrukt.

5. REINIGING EN ONDERHOUD

WAARSCHUWING!

- ELEKTROCUTIEGEVAAR DOOR KORTSLUITING. Haal altijd de stekker uit het stopcontact voordat u het apparaat schoonmaakt.
- ELEKTROCUTIEGEVAAR DOOR KORTSLUITING. Giet geen water over het apparaat heen.

LET OP!

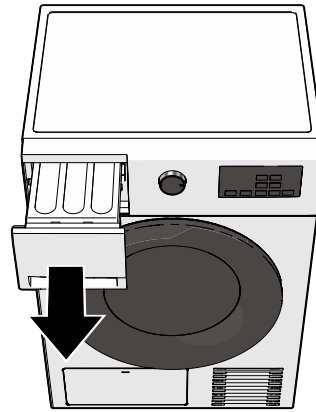
- RISICO OP SCHADE AAN HET APPARAAT. Reinig het apparaat nooit met agressieve of schurende schoonmaakmiddelen, of scherpe voorwerpen.
- RISICO OP SCHADE AAN HET APPARAAT. Reiniging en gebruikersonderhoud mogen niet zonder toezicht door kinderen worden uitgevoerd.
- RISICO OP LETSEL. Het condenswater is niet drinkbaar en kan gezondheidsschade tot gevolg hebben bij inname door mens of dier. Het condenswater kan chemicaliën en andere verontreinigingen bevatten.
- Gebruik het apparaat nooit zonder het waterreservoir. Dit geldt ook wanneer de optionele afvoerslang is aangesloten.

5.1. HET WATERRESERVOIR LEGEN

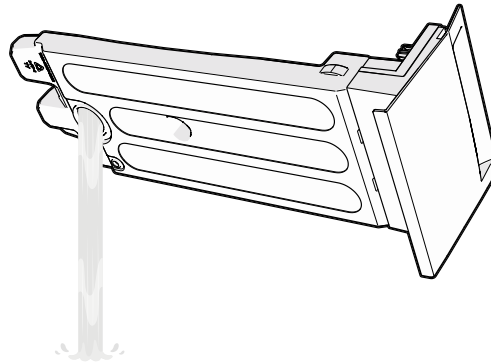
Het waterreservoir moet na iedere droogcyclus worden geleegd. Wanneer het waterreservoir tijdens een programma vol is en geleegd moet worden, pauzeert het programma en gaat de waterreservoir legen indicator aan.

Om het waterreservoir te legen:

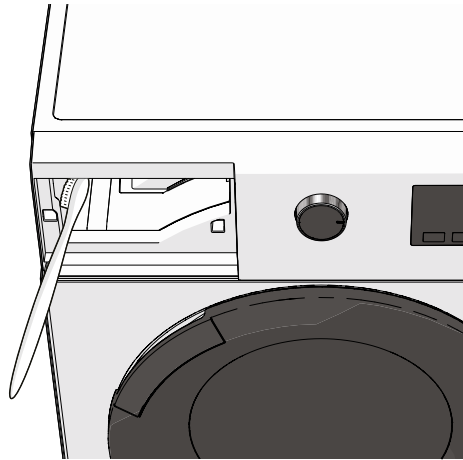
1. Trek het waterreservoir uit het apparaat en houd het met twee handen vast.



2. Kantel het waterreservoir boven de wasbak om het te legen.
3. Maak het waterreservoir aan de buitenkant droog.



4. Maak de opening voor het waterreservoir in het apparaat schoon met een borstel.
5. Plaats het waterreservoir in het apparaat.
6. Wanneer het programma gepauzeerd is, druk op de start/pauze knop om verder te gaan met het programma.



5.2. HET DEURFILTER REINIGEN

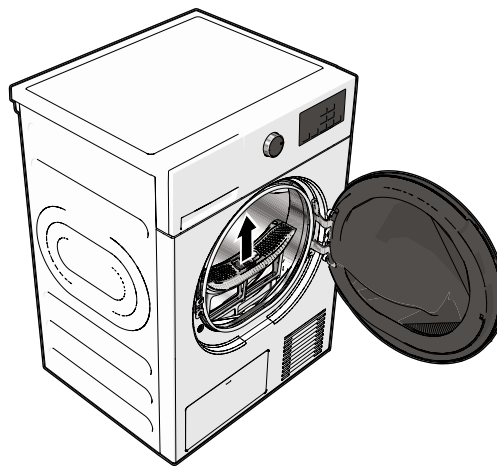
OPMERKING

- Spoel de pluizen niet weg via de afvoer. Voorkom de verspreiding van microplastics in het afvalwatersysteem en gooi de pluizen weg via het huishoudelijk afval.

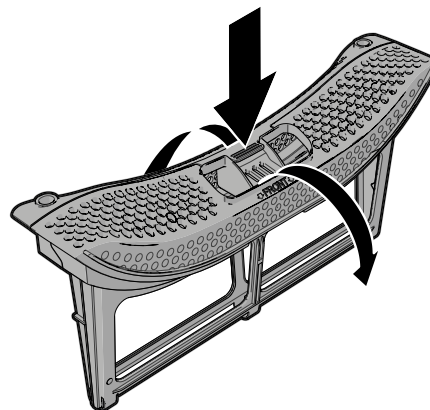
Het deurfilter moet na iedere droogcyclus worden gereinigd. Dit voorkomt een hoger energieverbruik en langere droogtijden.

Om het deurfilter te reinigen:

1. Open de deur.
2. Trek het deurfilter omhoog om het te verwijderen.



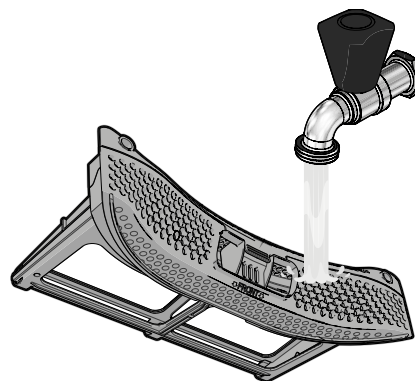
3. Druk de lip van de vergrendeling iets naar beneden en open het deurfilter.
4. Verwijder alle pluizen van het deurfilter en het gaas.



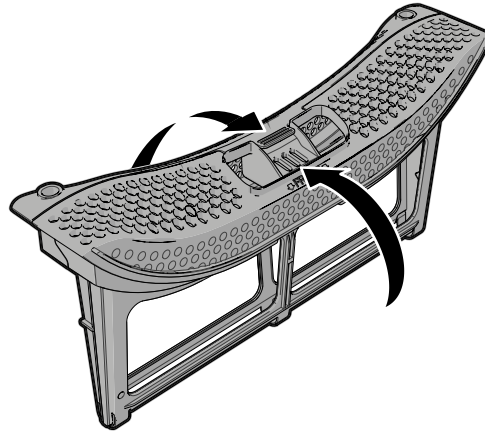
LET OP!

Duw niet op het gaas van het deurfilter om schade aan het gaas te voorkomen.

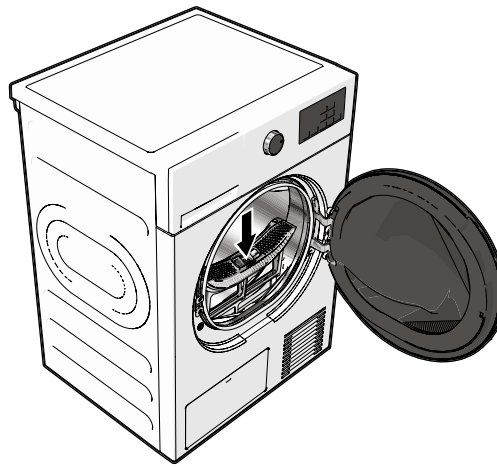
5. Indien nodig, spoel het deurfilter met koud, stromend water uit de kraan schoon en maak het deurfilter volledig droog.



6. Doe het deurfilter dicht.
Zorg ervoor dat de pijlen op de beide delen en de vergrendeling in het midden goed uitgelijnd zijn.
7. Verwijder stof en pluizen van de afdichting.



8. Plaats het deurfilter in het apparaat.
9. Doe de deur dicht.



LET OP!

- Forceer het plaatsen van het deurfilter niet; het past maar op één manier.

5.3. REINIGEN VAN HET APPARAAT NA ELK GEBRUIK

WAARSCHUWING!

- RISICO OP SCHADE AAN HET APPARAAT. Gebruik nooit agressieve of schurende reinigingsmiddelen, benzine, wasmiddelen, chemisch geïmpregneerde doekjes of andere reinigungsoplossingen. Deze kunnen de behuizing en het apparaat beschadigen.
- ELEKTROCUTIEGEVAAR DOOR KORTSLUITING. Spuit het apparaat nooit af en zorg ervoor dat geen water het apparaat binnendringt.
- Gebruik geen stoomreiniger om het apparaat te reinigen.
- Draag handschoenen voor het reinigen van het apparaat.

Om het apparaat te reinigen na gebruik:

1. Zet het apparaat uit met de aan/uit knop en neem de stekker uit het gearde stopcontact.
2. Neem een schone doek en maak deze vochtig met water.

LET OP!

- Gebruik geen reinigingsmiddelen!
3. Reinig het apparaat met de vochtige, schone doek:
 - A. Reinig de deur en de binnenzijde van de deur.
 - B. Reinig de afdichting rond de deuropening.
 - C. Reinig de vochtsensor.

- D. Verwijder het deurfilter en reinig deze (zie Het deurfilter reinigen).
 - E. Reinig de afdichting in het apparaat.
 - F. Reinig de luchtinlaat en luchtuitlaten.
4. Maak alle onderdelen droog met een zachte, schone en droge doek.
 5. Plaats het deurfilter.
 6. Sluit de deur.

5.4. DE WARMTEWISSELAAR REINIGEN

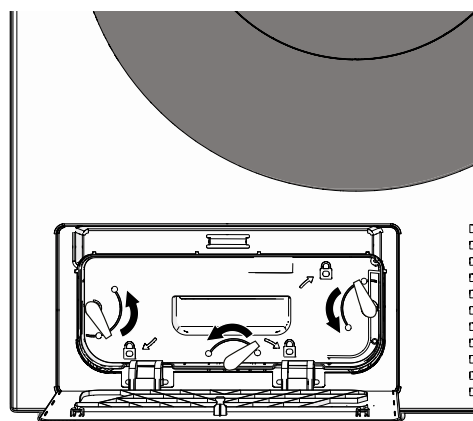
WAARSCHUWING!

- RISICO OP LETSEL. Raak de warmtewisselaar niet aan. Deze kan scherpe delen bevatten en heet zijn.
- RISICO OP SCHADE AAN HET APPARAAT. Gebruik geen kracht en druk niet op de warmtewisselaar tijdens het reinigen. Het apparaat functioneert niet of niet goed wanneer de lamellen van de warmtewisselaar verbogen of beschadigd zijn.

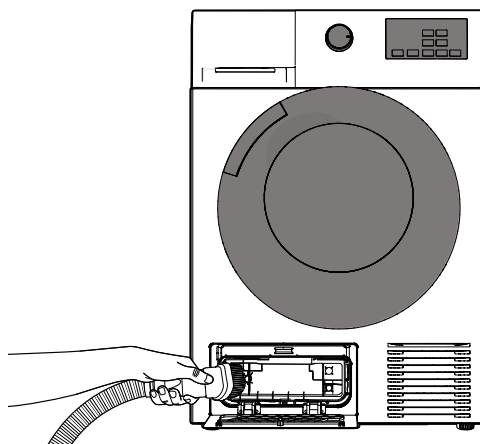
De warmtewisselaar is een belangrijk onderdeel van een warmtepompdroger voor het energie-efficiënt drogen. De warmtewisselaar dient bij normaal gebruik minimaal iedere drie maanden gereinigd te worden. Controleer en reinig de warmtewisselaar bij intensief gebruik vaker.

Om de warmtewisselaar te reinigen:

1. Zet het apparaat uit met de bedieningsknop.
2. Kantel het onderhoudsluik naar voren om het onderhoudsluik te openen.
3. Draai de drie vergrendelingen tegen de wijzers op het product in naar de open positie.
4. Verwijder de afdekklep.



5. Gebruik een stofzuiger met borstel opzet en verwijder stof en pluizen van de warmtewisselaar.
6. Plaats de afdekklep terug op het apparaat.
7. Draai de vergrendelingen met de wijzers van de klok mee om de afdekklep vast te zetten.
8. Sluit het onderhoudsluik en zorg ervoor dat de twee klikvingers vastklikken.



LET OP!

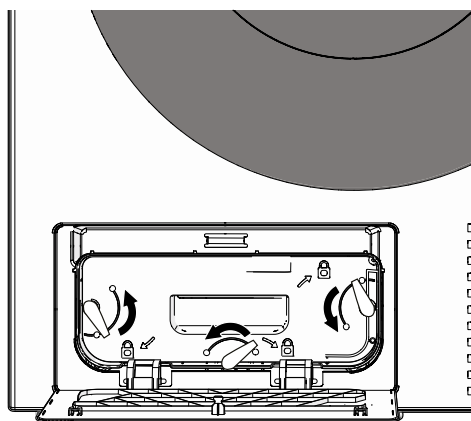
- Gebruik geen kracht en druk niet op de warmtewisselaar.

5.5. VERWIJDEREN VAN VREEMDE OBJECTEN

Wanneer voorwerpen onder het deurfilter terechtkomen, verwijder deze dan meteen uit de machine.

Om vreemde voorwerpen te verwijderen:

1. Zet het apparaat uit met de bedieningsknop.
2. Kantel het onderhoudsluik naar voren om het onderhoudsluik te openen.
3. Draai de drie vergrendelingen tegen de wijzers op het product in naar de open positie.
4. Verwijder de afdekklep.
5. Verwijder de vreemde voorwerpen.
6. Plaats de afdekklep terug op het apparaat.
7. Draai de vergrendelingen met de wijzers van de klok mee om de afdekklep vast te zetten.
8. Sluit het onderhoudsluik en zorg ervoor dat de twee klikvingers vastklikken.



LET OP!

- Raak de warmtewisselaar niet aan, gebruik geen kracht en druk niet op de warmtewisselaar.

6. STORINGEN OPLOSSEN

WAARSCHUWING!

- ELEKTROCUTIEGEVAAR DOOR KORTSLUITING. Voer geen reparaties uit aan het apparaat die niet omschreven zijn in deze handleiding. Het apparaat mag alleen worden gerepareerd door een bevoegde servicemonteur.

OPMERKING

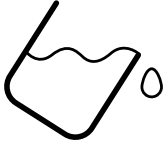
- Sommige problemen kunt u eenvoudig zelf verhelpen met behulp van de onderstaande tabel. Mochten onderstaande beschrijvingen uw probleem niet oplossen, neemt u dan contact op met onze klantenservice: www.wisberghome.com
- Alleen een gekwalificeerde elektricien of bevoegd persoon mag de storingen oplossen die niet in deze handleiding staan. Reparaties uitgevoerd door onbevoegde personen kunnen letsel en/of ernstige schade veroorzaken aan personen en goederen.

6.1. PROBLEMEN MET HET APPARAAT

PROBLEEM	MOGELIJKE OORZAAK	MOGELIJKE OPLOSSING
Het scherm is niet aan.	Apparaat staat uit.	Zet het apparaat aan.
	De stekker van het apparaat zit niet in het geaarde stopcontact.	Steek de stekker van het apparaat in een geaard stopcontact.
	Het verkeerde programma staat aan.	Controleer het programma.
Leeg waterreservoir waarschuwing is zichtbaar	Het waterreservoir is vol.	Leeg het waterreservoir.
	Het waterreservoir is niet vol. Mogelijk probleem met de waterpomp of de waterniveausensor.	Zet het apparaat aan en uit. Neem contact op met de klantenservice wanneer de bovenstaande stappen het probleem niet verhelpen. Zie Voorwoord voor de contactgegevens.
Reinig filters waarschuwing is zichtbaar	Het deurfilter moet gereinigd worden.	Reinig het deurfilter.
Het is niet mogelijk een programma te kiezen.	Het scherm of het apparaat is niet aan.	Zet het apparaat aan.
Het apparaat start niet.	De stekker zit niet in een stopcontact.	Steek de stekker van het apparaat in een geaard stopcontact.
	Het apparaat staat uit.	Zet het apparaat aan.
	De deur is niet dicht.	Doe de deur dicht en druk op de start/pauze-knop.
	Er is geen programma ingesteld.	Selecteer een programma.
	Het apparaat staat op pauze.	Druk op de start/pauze-knop.
De was is niet zo droog als ingesteld of de droogtijd is te lang.	Het deurfilter zit vol pluizen.	Reinig het deurfilter.
	Het waterreservoir is vol.	Leeg het waterreservoir.
	De optionele afvoerslang voert niet goed af.	Controleer of de optionele afvoerslang correct is geïnstalleerd.
	De plaats van het apparaat voldoet niet aan de eisen.	Controleer of de plaats van het apparaat voldoet aan de eisen.
	De luchtinlaat is niet vrij.	Controleer of de luchtinlaat niet geblokkeerd wordt en schoon is.
	Het gebruikte programma is niet correct of de gekozen droogtegraad is te laag.	Kies het correcte programma voor het type was of verhoog de droogtegraad.
Het apparaat maakt een zoemend of brommend geluid.	Dit is normaal en geen storing of defect. De compressor is in werking. Deze geluiden zijn normaal en geven geen defect aan.	
Het apparaat gaat uit aan het einde van het programma.	Dit is normaal en geen storing of defect. Het apparaat wordt automatisch uitgezet aan het einde van het programma om energie te besparen.	

6.2. FOUTCODES OP HET BEDIENINGSPANEEL

Hieronder is de uitleg weergegeven van de foutcodes die op het display kunnen verschijnen. Deze foutcodes zijn alleen op te lossen door gekwalificeerd personeel. Neem contact op met de klantenservice om het probleem te laten verhelpen.

FOUTCODE	TOELICHTING	MOGELIJKE OORZAAK
	Waterreservoir is vol.	Leeg het waterreservoir.
	Waterpomp- of sensorfout.	Neem contact op met de klantenservice. Zie Voorwoord voor de contactgegevens.
E33	Temperatuursensor fout.	
E64	Communicatiefout van de BLDC-motor.	
E82	Communicatiefout van de printplaat.	

7. BUITEN GEBRUIK STELLEN

1. Haal de voedingskabel uit het geaard stopcontact.
2. Leeg het waterreservoir.
3. Ontkoppel de afvoerslang en plaats deze in zijn oorspronkelijk positie.
4. Reinig het apparaat.

VOORZICHTIG!

- **KNELGEVAAR DOOR KANTELEN VAN HET APPARAAT.** Draag altijd veiligheidshandschoenen en gesloten schoenen wanneer u het apparaat verplaatst.
- **KANS OP LETSEL DOOR HET TILLEN VAN TE ZWARE VOORWERPEN.** Verplaats het apparaat altijd met twee personen. Gebruik twee handen bij het verplaatsen, tillen of draaien van het apparaat.

LET OP!

- **RISICO OP SCHADE AAN HET APPARAAT.** Laat het apparaat nooit vallen en vermijd stoten. Het laten vallen of stoten van het apparaat kan de correcte werking van het apparaat beïnvloeden. Gebruik het apparaat niet als het apparaat is gevallen.
5. Verpak het apparaat in de originele verpakking. Als de originele verpakking niet meer aanwezig is, verpak dan het apparaat in zacht verpakkingsmateriaal zoals bubbeltjesplastic of een deken om beschadigingen te voorkomen.

OPMERKING

- Gebruik een steekwagen wanneer u het apparaat over een grote afstand moet vervoeren.

8. VEILIG AFVOEREN

WAARSCHUWING!

- RISICO OP BRAND/BRANDBARE MATERIALEN. Het apparaat bevat brandbaar gas (R290). Neem contact op met uw plaatselijke overheid voor informatie over de correcte afvalverwerking van het apparaat.

8.1. VERPAKKINGSMATERIAAL AFVOEREN

Het verpakkingsmateriaal bestaat uit verschillende materialen. Volg bij het afvoeren van het verpakkingsmateriaal de nationale en lokale regelgeving met betrekking tot het milieuvriendelijk afvoeren van het verpakkingsmateriaal.

8.2. HET APPARAAT AFVOEREN



De materialen die in dit apparaat worden gebruikt en zijn gemarkeerd met dit symbool zijn recyclebaar. De markering duidt erop dat dit product in de gehele EU niet mag worden weggegooid bij het huishoudelijk afval.



Dit symbool geeft aan dat het apparaat niet met ander huishoudelijk afval weggegooid mag worden binnen de EU. Door het apparaat op de juiste wijze af te voeren, helpt u mogelijke gevaren voor het milieu en de volksgezondheid te voorkomen. Het recyclen van materialen draagt bij tot het behoud van natuurlijke hulpbronnen. Gooi afgedankte elektronische apparaten daarom niet weg met het huishoudelijk afval. Volg bij het afvoeren van het apparaat de nationale en lokale regelgeving met betrekking tot het milieuvriendelijk afvoeren van elektronische apparatuur. U kunt ook contact opnemen met Wisepick Productions B.V. wanneer u het apparaat niet meer wil gebruiken of om het apparaat in te leveren.

8.3. CONTACTGEGEVENS

De klantenservice kunt u bereiken via: www.wisberghome.com
Wisepick Productions B.V.
Weena 664
3012 CN Rotterdam
Nederland

EN - USER MANUAL

DRYER

WBDR1BW9NB

WBDR1BB9NB

 **WISBERG**

TABLE OF CONTENTS

Foreword	36
1. Safety	37
1.1. Intended use and anticipated unintended use	37
1.2. Safety warnings and regulations	37
1.3. Explanation of graphic symbols on the product and packaging	42
2. Information about the device	42
2.1. Description of the appliance	42
2.2. General specifications	43
2.3. Type plate	44
2.4. Spare parts	44
2.5. Guarantee	44
3. Installation	44
3.1. Requirements for the location where appliance is installed	44
3.2. Remove and check the packaging	45
3.3. Main parts	45
3.4. Tools required	45
3.5. Drain condensation water	45
3.6. Levelling the appliance	48
3.7. Remove factory residue	48
4. Use	49
4.1. Use the appliance as effectively as possible	50
4.2. Operating panel	50
4.3. Preparing the clothes	51
4.4. Turning the appliance on and off	51
4.5. Drying programmes and energy consumption	52
4.6. Drying of clothing and textiles	53
4.7. Use of the additional functions	54
5. Cleaning and maintenance	56
5.1. Emptying the water tank	57
5.2. Cleaning the door filter	58
5.3. Cleaning the appliance after each use	59
5.4. Cleaning the heat exchanger	60
5.5. Removal of foreign objects	61
6. Troubleshooting	62
6.1. Problems with the appliance	62
6.2. Fault codes on the control panel	63
7. Taking out of service	63
8. Safe disposal	64
8.1. Disposing of packaging material	64
8.2. Disposing of the appliance	64
8.3. Contact details	64

FOREWORD

About this document

- This manual contains all the information required for the correct, efficient and safe use of the appliance.
- This user manual is intended for the end user and/or buyer of this appliance.
- Make sure you have read and understood the instructions in this manual completely before installing or using the appliance. Keep this document for future use as long as you use and/or own the appliance.
- Wisepick Productions B.V. cannot be held responsible in any way for immaterial damage to you or others, or material damage to the device, your property or the property of others caused by not or not correctly following the instructions in this manual.
- The warnings and safety regulations in this manual do not cover all possible circumstances and situations.
- If you contact our customer service, make sure you have the model number ready. The information can be found on the type plate or on the front of this manual.

Original instructions

This user manual was originally written in Dutch. All other languages are translated documents. In the case of translation errors, the Dutch version takes precedence.

NOTE

You can also find the latest version of this manual online, at www.wisberghome.com if you search for the article number.

Copyright

The data displayed in this manual, including text, photographs, graphic drawings, graphic brands, (trade) names and logos are the property of Wisepick Productions B.V. and are protected by copyright, trademark law and/or any other intellectual property right, unless these data belong to a third party. You are never permitted to reproduce, transfer, distribute, store, or make available to third parties for payment, the contents of this user manual in its entirety or partially without prior written permission from Wisepick Productions B.V. and/or the third party the data belongs to.

Compliance

Wisepick Productions B.V. hereby declares that the appliance complies with Regulation (EU) 2019/2017. The full text of the EU declaration of conformity can be accessed at: www.wisberghome.com if you search for the article number.

Contact details Wisberg

Customer service can be reached via: www.wisberghome.com

Wisepick Productions B.V.

Weena 664
3012 CN Rotterdam
The Netherlands

1. SAFETY

Make sure you have read and understood the safety instructions fully before installing, using or maintaining the appliance. In this way you avoid possible material damage and immaterial damage to you or to others, the appliance, your other property or other people's property.

1.1. INTENDED USE AND ANTICIPATED UNINTENDED USE

WARNING!

- This appliance is only intended for use indoors.
- This appliance is intended to dry laundry that has been washed and centrifuged in a washing machine and no longer contains contaminants or detergents.
- This appliance is only intended for domestic use and drying typical amounts of laundry from a typical household.
- This appliance is not intended for use as a built-in appliance.
- This appliance is not intended for commercial use or shared use (for example, use by different families in an apartment building).
- Any use of the appliance other than as described in this manual is considered to be unintended use and may result in material and immaterial damage to you or to others, the appliance, your other property or other people's property and the expiry of the guarantee.

1.2. SAFETY WARNINGS AND REGULATIONS

DANGER!

- If there are any questions regarding the instructions for electrical safety, contact a qualified electrician.

RISK OF FIRE / FLAMMABLE MATERIALS

- RISK OF FIRE. Before use, check that the earthed socket you want to use has no defects, that it has earthing and an earth leakage circuit breaker connected in accordance with the legal regulations. If this is not clear, contact a qualified electrician.
- RISK OF FIRE. Only connect the appliance to a fixed, earthed socket. Do not use an extension cable, plug adapter, junction box or table socket etc.
- Before use, check that the voltage on the socket you want to use matches that on the type plate of the appliance (220-240V AC ~ 50Hz). Damage caused by faulty voltage is not covered by the warranty.
- RISK OF ELECTRIC SHOCK. Only use the appliance's factory-fitted plug and never change it. The plug must match the type of earthed socket used to reduce the risk of electric shocks.
- RISK OF ELECTRIC SHOCK The plug has an earth connection.
- Do not remove the earth contacts from the plug. Improper use of the earthing can result in an electric shock.
- RISK OF ELECTRIC SHOCK Never pull the power cable to carry or move the appliance or to disconnect the plug from the earthed socket. Keep the power cable away from heat, oil, sharp edges and moving parts. Do not make any changes to the power cable or submerge it in water or other liquids. Do not twist or kink the power cable. Do not roll up the power cable too tightly after use and do not wind it up around the unit; this can damage the insulation layer! Damaged or tangled power cables increase the risk of electric shocks.
- RISK OF ELECTRIC SHOCK Do not touch the appliance, plug or power cable with wet or damp hands. Only use the appliance with clean, dry hands.
- RISK OF ELECTRIC SHOCK Do not use the appliance when on bare feet.

- Fully unroll the appliance's power cable before plugging it into the earthed socket. This is to prevent heat generation in the cable.
- Do not pass the power cable under a carpet or cover it with mats, runners and the like. This can lead to unforeseen heat generation.
- Regularly check the appliance for damage to the power cable and plug. If there is visible damage, a strong smell, or parts become excessively hot, stop using it immediately and remove the plug from the earthed socket.
- The appliance, plug and/or cable must be repaired and/or replaced by an electrician or an equivalent qualified person. Repairs by amateurs invalidate the guarantee and can cause dangerous situations!

WARNING!

- This appliance may be used by children from eight years of age and above and by persons with reduced physical, sensory or mental capabilities or lack of experience and knowledge, provided that they are under supervision or have been trained in the safe use of the appliance and that they understand the associated dangers.
- This appliance may not be used by children under 8 years of age.
- **DANGER OF ENTRAPMENT DUE TO TILTING THE APPLIANCE.** This appliance and its components are not toys, so children should not play with the appliance or its components.
- Children, legally incompetent persons and domestic animals must be supervised while using the appliance. The appliance contains small parts. Children must be supervised to ensure that they do not play with the appliance.
- Children under three years of age should not come near the appliance unless they are under continuous supervision.
- Cleaning and user maintenance must not be carried out by children without supervision.
- **RISK OF SUFFOCATION.** Keep packaging materials out of reach of children. Packaging materials are not toys.
- This appliance is only suitable for domestic use or similar environments.
- This appliance is only intended for use indoors.
- **FIRE HAZARD.** The appliance must be stored in a room free of naked flames, gas-powered appliances or electric heaters.
- The appliance must be stored in such a way so as to prevent mechanical failure.
- Store the appliance out of reach of unauthorised persons and do not allow anyone unfamiliar with the appliance and these instructions to use it.

SAFETY INSTRUCTION: INSTALLATION

- Do not use the open door as a handle when lifting or moving the appliance.
- **FIRE HAZARD DUE TO SHORT CIRCUIT.** Install the appliance in accordance with the installation instructions. Incorrect installation can cause water leakage, electric shocks, fire and/or property damage.
- Use only the accessories provided for the installation.
- Only use the new hoses supplied with the appliance. Do not use old hoses.
- Do not extend the drain hoses or use your own hose. Drain hose lengths are specially adapted to the technique of this appliance. Adjustment of the drain hoses may adversely affect the functioning of the appliance.
- Ensure that the plug and earthed socket are clearly visible and accessible at all times.
- This appliance must not be connected to an external switching appliance, such as a timer, or be connected to a circuit that is regularly switched on and off by the energy supplier. This is because of the air temperature in the tumble dryer during drying of more than 55°C (55°C to 60°C).

- Ensure that the appliance is upright at all times, including during transport. If the appliance is still (partly) horizontal or tilted more than 35°, wait two hours before use. The compressor needs that time to be able to operate properly.
- Before installing the appliance, remove all obstacles on the route and at the installation site.
- Do not install the appliance in areas where there is a risk of frost. At temperatures around or below freezing, the appliance may work less well. Freezing of condensation water in the pump and hoses may result in irreparable damage to the appliance.
- **RISK OF FIRE.** Do not block the air vents at the bottom of the appliance. Do not install the appliance on (deep pile) carpet, elevations, etc., which reduce the ground clearance causing heat generation.
- Ensure that the ventilation openings in the appliance housing or in the built-in structure are free of blockages.
- Never remove the feet from the appliance.
- The appliance must not be installed behind a lockable door, a sliding door or a door with the hinge on the other side of the door of the appliance, in such a way that the door of the appliance cannot be fully opened.
- This appliance is not suitable for built-in installation and may only be installed as a stand-alone appliance or with a stacking kit on a washing machine.
- **RISK OF SERIOUS INJURY.** Not using a stacking kit can lead to dangerous situations because vibrations of the washing machine or the heat pump dryer can cause the heat pump dryer to slide and possibly fall.
- Installation of the appliance with a stacking kit may only be carried out by the manufacturer, an authorised service agent or equivalent qualified persons.
- Avoid kinks or sharp turns in the drain hoses. This causes condensation to build up and may lead to leakage, overheating or appliance shutdown.
- **RISK OF INJURY FROM LIFTING HEAVY OBJECTS.** The maximum permitted load that may be carried by one person is 25 kg. Therefore, always lift the appliance with two people.
- Use both hands when moving, lifting or turning the appliance.

SAFETY INSTRUCTION: USE

- Always be alert and act with caution. Do not use electrical appliances if you suffer from impaired concentration or lack of awareness, or if you are under the influence of drugs, alcohol or medication. Even the slightest distraction can lead to serious accidents and injuries when using electrical appliances.
- Always operate and use the appliance as described in these instructions for use. Assume that anything not specified here is also not possible.
- The closed cooling system of this appliance contains a quantity of the R290 refrigerant. R290 is a refrigerant that complies with European environmental regulations. Do not use any other refrigerants.
- Ensure sufficient ventilation in the room where the appliance is installed and never block the vents.
- Do not damage the refrigerant circuit.
- **EXPLOSION HAZARD DUE TO FLAMMABLE SUBSTANCES.** When the appliance is installed, used or stored in a non-ventilated room, the room must be designed in such a way as to prevent the accumulation of leaked refrigerant. This can lead to a risk of fire or an explosion due to the ignition of the refrigerant, caused by electric heaters, furnaces or other sources of ignition. Please note that refrigerant can be odourless.
- Follow the cleaning and maintenance instructions in this manual for trouble-free use and long service life.
- **RISK OF FIRE OR EXPLOSIONS.** Do not place any highly flammable or explosive substances or fuels in or near the appliance.








- Never expose the appliance to a naked flame.
- Do not expose the appliance to direct sunlight to avoid discolouration of the housing.
- Do not use paint, cleaning spray, anti-insect spray, etc. on or near the appliance. This may cause deformation of the housing or electrical damage.
- Do not use in damp or wet environments, such as the bathroom and laundry area, or near a bath, shower or pool.
- Do not use the appliance close to a fire source, close to splashing oil, direct sunlight or splashing water.
- Do not spill water, oil or any liquid on or in the appliance.
- Do not pour water or other liquids over the appliance.
- Never lean or stand on the open door of the appliance.
- **RISK OF INJURY OR BURNS.** Only open the appliance door when the program is finished. The appliance may be hot and hot steam may escape if the door is opened before the program is finished.
- **RISK OF INJURY.** Do not touch the door window or the inside of the tumble dryer during or immediately after the appliance is finished with a program. The door and tumble dryer may be hot and may cause burns. Also, do not allow children to play around the dryer or touch the door window.
- **RISK OF INJURY OR BURNS.** Do not touch the back of the appliance during or immediately after drying. This surface can be hot and cause burns.
- **RISK OF FIRE.** Never turn off the appliance before the program is finished, unless the tumble dryer is emptied immediately and the laundry is spread to cool down.
- **RISK OF INJURY.** The condensation water is not drinkable and can result in damage to health if ingested by humans or animals. The condensation water can contain chemicals and other contaminants.
- Never use the appliance without a door filter.
- Always spin the laundry in the washing machine before placing it in the tumble dryer.
- Do not load more weight into the tumble dryer than the maximum capacity of the appliance.
- **RISK OF FIRE OR EXPLOSION.** Do not use the appliance to dry clothing or textiles that have been cleaned with industrial chemicals.
- **RISK OF FIRE OR EXPLOSION.** Do not use the appliance to dry clothing or textiles contaminated with substances such as vegetable oil, cooking oil, acetone, alcohol, petrol, kerosene, stain remover, turpentine, wax and washing remover, or a hair care product. In these cases, the clothes or textiles should first be washed in hot water with an additional amount of detergent before the clothes or textiles are dried in the appliance.
- **RISK OF FIRE.** Do not use the appliance to dry materials that:
 - are made of foam (latex foam) or contain foam as a filling (such as cushions or clothes with filling);
 - include a liner or back of rubber;
 - are waterproof (such as shower caps or waterproof jackets).
- **RISK OF FIRE.** Do not store oil-contaminated laundry and do not stack it on top of each other or on other laundry or materials. Materials contaminated with oil may spontaneously ignite, especially when exposed to heat sources such as in a dryer. There may be an oxidation reaction that creates heat. If this heat cannot escape, materials can become hot enough to catch fire.
- Do not use the appliance to dry laundry that:
 - is not washed;
 - has not been centrifuged: wet and water-leaking laundry can cause damage to the appliance.
- Do not dry materials with heavy metal objects in them.

- To prevent damage to the appliance or laundry:
 - Remove all items from pockets and storage compartments, such as lighters, matches, coins, safety pins, nails, glass, shells, screws or stones before placing the garments in the tumble dryer.
 - Closes zips, buttons and straps.
 - Tie laces or other long pieces of textile.
 - Do not dry any laundry with rubber parts or similar elastic material.
 - Turn printed and black clothing inside out.
 - If necessary, use a laundry net for small and light laundry, such as fabric belts, cords of an apron and bras that may fall apart or break during a program.
- Use fabric softeners and similar products in accordance with the manufacturer's instructions.
- Keep the area around the appliance clean and do not allow any lint or dust to accumulate around the appliance.
- Do not use the appliance near dangerous powders, such as coal powder, wheat flour, etc. At certain concentrations of dust in the air, this can lead to electric shocks, fire or an explosion.
- Always close the appliance door after use. This helps prevent:
 - children from climbing into the appliance or hiding something in the appliance;
 - pets and other (small) animals from climbing into the appliance.
- Do not operate the appliance if you notice damage to the appliance, the power cable or the plug, or if does not work properly, has fallen or otherwise malfunctions. Contact customer service for further information (see Contact details for contact details).
- Unplug the appliance from the earthed socket if you hear strange noises, smell an odour or see smoke.
- Empty the water tank before moving or using the appliance to prevent leaks.
- Do not insert fingers or objects such as pens through the grilles in the appliance and especially warn children of these dangers.
- **RISK OF FIRE.** Do not place objects on the appliance and never cover the appliance. Never block the grills for incoming and outgoing air, not even partially. This can cause fire!
- Do not climb, sit or stand on the appliance.
- If the appliance is not in use, or when cleaning it, carrying out maintenance or moving it, first switch it off and then remove the plug from the earthed socket.
- Do not look directly at the UV-C light.
- Do not touch the UV-C lamp.
- Do not remove the UV-C lamp from the appliance.
- Do not remove the UV-C protective glass.
- Do not use the appliance without the UV-C protective glass.

SAFETY INSTRUCTION: REPAIRS

- It is not permitted to open, change or repair the appliance yourself. Do not drill holes into the appliance anywhere to avoid dangerous situations. The appliance, plug and/or cable must be repaired and/or replaced by an electrician or an equivalent qualified person. Repairs by amateurs invalidate the guarantee and can cause dangerous situations!
- Ensure that the appliance is upright at all times, including during transport. If the appliance is still (partly) horizontal or tilted more than 30°, wait two hours before using the appliance. The compressor needs that time to be able to operate properly.
- Repairs and maintenance to the closed cooling system and all other possible work on the appliance not described in this manual may not be carried out by the end user. Contact customer service for more information. See Foreword for the contact details.

1.3. EXPLANATION OF GRAPHIC SYMBOLS ON THE PRODUCT AND PACKAGING

SYMBOL	MEANING
	The CE marking on this appliance indicates that Wisepick Productions B.V. declares that this appliance meets the requirements of the relevant European legislation relating to health, safety and environmental protection. The declaration of conformity is available on request from Wisepick Productions B.V. See Foreword for the contact details.
	Indicates that the instructions for use must be read carefully before continuing to use the appliance.
	The accessible surfaces can be hot during or after use.
	Warns of fire hazard due to flammable material. This appliance contains a flammable refrigerant. If the refrigerant leaks and is exposed to an external source of ignition, there is a risk of fire.
	This symbol indicates that the appliance must not be lifted by one person alone.
	This is a class I appliance. The metal parts of the appliance are connected to a protective earthing conductor, the so-called earth.
	This symbol on the appliance, accessories or packaging indicates that this appliance must not be disposed of with ordinary household waste but must be returned to a collection point.

2. INFORMATION ABOUT THE DEVICE

2.1. DESCRIPTION OF THE APPLIANCE

The Wisberg WBDR1BW9NB heat pump dryer is a type of dryer that uses a heat pump and UV-C light to efficiently and effectively remove moisture and bacteria from clothing. Unlike traditional ventilated dryers that expel hot air and moisture to the outside air, heat pump dryers recycle the hot air, making them more energy efficient.

The Wisberg WBDR1BB9NB heat pump dryer is a type of dryer that uses a heat pump and UV-C light to efficiently and effectively remove moisture and bacteria from clothing. Unlike traditional ventilated dryers that expel hot air and moisture to the outside air, heat pump dryers recycle the hot air, making them more energy efficient.

The heat pump dryer draws in ambient air and heats it via the heat exchanger. The heated air is directed to the drum and takes moisture from the clothing. The warm, humid air is passed through a condenser and comes into contact with a cold surface, causing the moisture to condense into water. The condensed water is collected in the water tank (which must be emptied manually) or it can be pumped directly to a drain via the optional drain hose.

The built-in UV-C light in the drum kills and removes bacteria in clothing, them cleaner and safer.

Via the control panel, 15 different programs can be selected based on the type of laundry.

2.2. GENERAL SPECIFICATIONS

Article number	WBDR1BW9NB	WBDR1BB9NB
Colour	White	Black
Dimensions (w × h × d)	595 × 850 × 603 mm	
Weight	48 kg	
Automatic / not automatic	Automatic	
Appliance type	Freestanding dryer	
Capacity / filling weight	9 kg	
Front loading diameter	375 mm	
Weighted Annual Energy Consumption (AEc) *	136 kWh / year	
Energy consumption of the standard ECO programme	0.85 kWh	
Weighted energy consumption of the standard ECO programme for partial and full loads	Full	1.29 kWh
	Partial	0.71 kWh
Duration of standard ECO programme	164 min.	
Weighted average duration of the standard ECO programme for partial and full loads	Full	214 min.
	Partial	126 min.
Condensation efficiency class A (most effective) to G (least effective)	B	
Average condensation efficiency of the standard ECO programme	88%	
Weighted condensation efficiency of the standard ECO programme for partial and full loads	88%	
Energy consumption in time delay mode	4 W	
Power supply	220-240V~ 50Hz	
Energy consumption per 100 drying cycles	kWh / year	
Nominal power	750 W	
Sound level	64 dB	
Operating temperature	2 °C – 35 °C	
Refrigerant	R290	
Refrigerant weight	145 g	
GWP	3	
CO2 equivalent	0,00 t	
IP value	IPX4	
Energy label	B	
Energy consumption in off mode	0,50 W	

* The weighted annual energy consumption is based on 160 drying cycles with the ECO programme with full and partial loads and the use of the power-saving states. Actual energy consumption per cycle depends on how the appliance is used. The ECO programme at full and partial load is the standard programme to which the information on the label and the card relates. This programme is suitable for drying normal, wet cotton laundry and is the most energy efficient programme for cotton. Measured according to EN 61121, EU directive 2534/2023 and EU directive 2533/2023. Energy efficiency class on a scale from A (most effective) to G (least effective).



2.3. TYPE PLATE

The technical data are also indicated on the type plate on the appliance.

2.4. SPARE PARTS

Spare parts are available on the consumer market for up to 10 years after the introduction of the appliance. Please note that some spare parts are only available to professional repairers. To order spare parts or for more information, go to: www.wisberghome.com.

2.5. GUARANTEE

This appliance comes with a guarantee period of two years after purchase. For more information on the guarantee conditions, go to www.wisberghome.com. In order to be able to make a claim against the guarantee, you must have the proof of purchase that states the purchase and/or delivery date.

3. INSTALLATION

Before installing the appliance, carefully review the safety information in chapter 1.

3.1. REQUIREMENTS FOR THE LOCATION WHERE APPLIANCE IS INSTALLED

WARNING!

- FIRE HAZARD DUE TO SHORT CIRCUIT. Before use, check that the voltage on the socket you want to use matches that on the type plate of the appliance (220-240V~ 50/60Hz). Only connect the appliance to an earthed power socket. Damage caused by faulty voltage is not covered by the guarantee.
- FIRE HAZARD DUE TO SHORT CIRCUIT. Make sure you install the appliance in such a way that the power cable is always accessible.

CAUTION!

- RISK OF INJURY FROM LIFTING HEAVY OBJECTS. Always move the appliance with two people. Use two hands when moving, lifting or turning the appliance.

NOTICE!

- RISK OF DAMAGE TO THE APPLIANCE. Make sure that the power cable is not trapped under the legs.

Place the appliance in a location that satisfies the following conditions:

- A flat, stable, heat-resistant and moisture-resistant surface.
- In the case of a wooden floor, make sure the floor is solid and stable. If necessary, reinforce the floor.
- Ambient temperature between 2 – 35 °C.
- At least 2 cm of space on all sides.
- Not in direct sunlight
- Well ventilated
- Not directly next to heat sources, such as heaters or stoves
- An earthed socket within 150 cm.
- A sink siphon or drain pipe within 120 cm. If a separate drain pipe is chosen, it must have a minimum internal diameter of 4 cm and be present at a maximum height of 120 cm.

Are one or more of the above connections missing? If so, call on a qualified technician to install the required connections before installing the appliance.

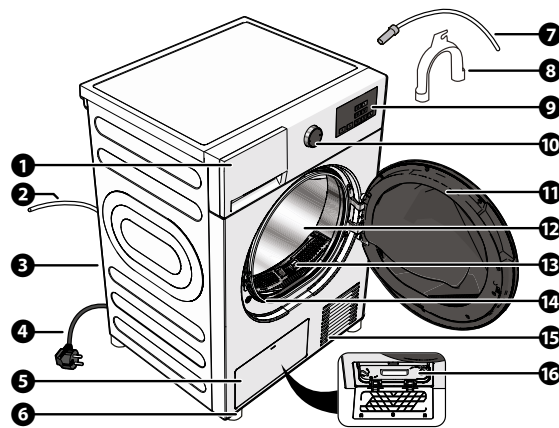
3.2. REMOVE AND CHECK THE PACKAGING

WARNING!

- RISK OF SUFFOCATION. Never let children play with the packaging material. Keep the packaging material out of reach of children.
1. Remove the packaging and packaging material from the appliance.
 2. Lift the appliance with two people and remove the packaging under the appliance.
 3. Check that the styrofoam triangle underneath the appliance has also been removed. If not, place the appliance gently on its side and remove the styrofoam triangle.
 4. Remove the water supply hose from the drum.
 5. Check the contents of the packaging using the picture in section Main parts.
- If parts are missing or damaged, please contact the Customer Service: www.wisberghome.com.

3.3. MAIN PARTS

- 1 Water tank
- 2 Discharge hose
- 3 Air outlet
- 4 Power cord
- 5 Maintenance hatch
- 6 Adjustable legs
- 7 Optional drain hose with connector
- 8 Hose holder
- 9 Operating panel
- 10 Control button
- 11 Door
- 12 Drum
- 13 Door filter
- 14 Door seal
- 15 Air inlet
- 16 Cover flap



3.4. TOOLS REQUIRED

- Spirit level
- Spanner 17 mm for the adjustable feet

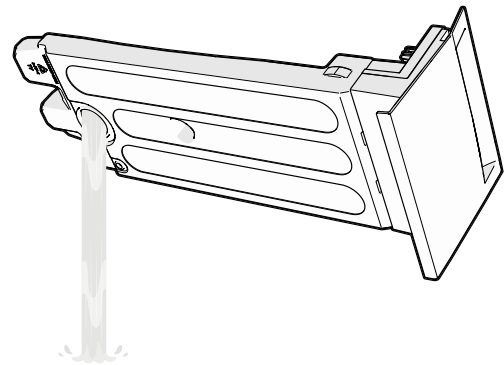
3.5. DRAIN CONDENSATION WATER

Condensation water is collected in the water tank, but can also be drained directly via the drain hose supplied as an option. Condensation water can be drained in three ways:

- with the water tank (see section Drain the condensation water with the water tank)
- in a sink (see section Drain condensation into a sink)
- in a drain (see section Drain condensation water into a drain)

3.5.1. DRAIN THE CONDENSATION WATER WITH THE WATER TANK

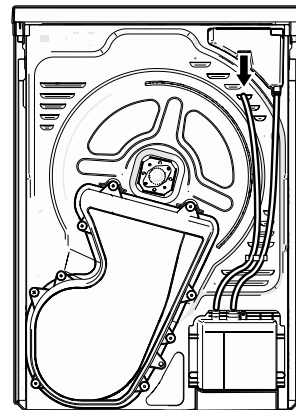
1. Pull the water tank out of the dryer.
2. Empty the water tank into a drain or sink.
3. Insert the water tank back into the dryer until it clicks into place.



3.5.2. DRAIN CONDENSATION INTO A SINK

The sink should have a maximum height of 120 cm. The sink should be no further than 200 cm from the dryer.

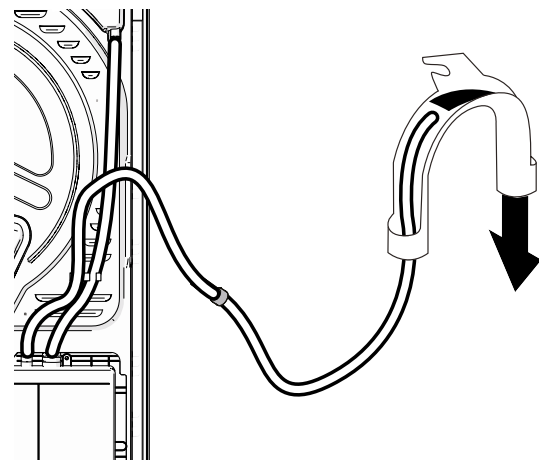
1. Disconnect the top of the drain hose.
2. Insert the connector of the optional drain hose into the drain hose.



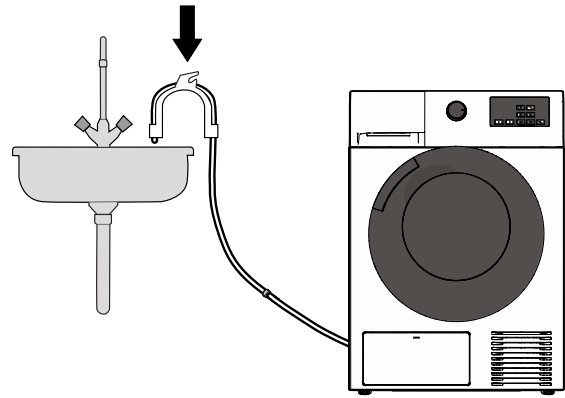
NOTE

- Make sure the connector is fully installed in the drain hose to prevent leaks.

3. Place the drain hose in the hose holder.

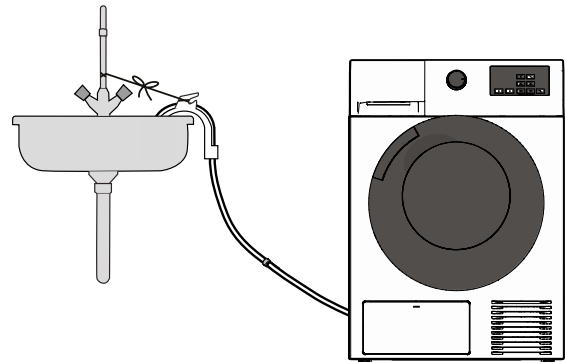


- Place the hose holder with drain hose over the edge of the sink so that the end of the hose hangs in the sink.



NOTE

- Make sure there are no kinks in the drain hose.
 - Make sure that the drain hose does not sag to prevent condensation water from being drained.
- Attach the with, for example, a piece of string or chain to the tap or the sink in such a way that the drain hose cannot fall out of the sink. Use the attachment point for this.
 - Fully roll off the power cable of the appliance and lay the power cable so that it cannot touch hot parts of the appliance. Insert the plug into the earthed socket.



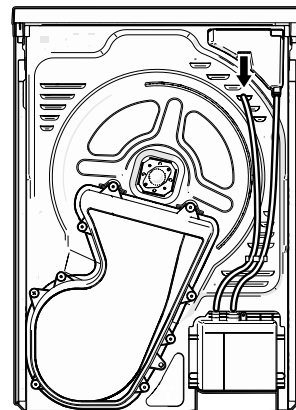
WARNING!

- RISK OF TRIPPING.** Lay the power cable outside the walking route. Make sure that the power cable cannot be stepped on and that no furniture or other items are placed on it.

3.5.3. DRAIN CONDENSATION WATER INTO A DRAIN

The drain should be no further than 200 cm from the dryer.

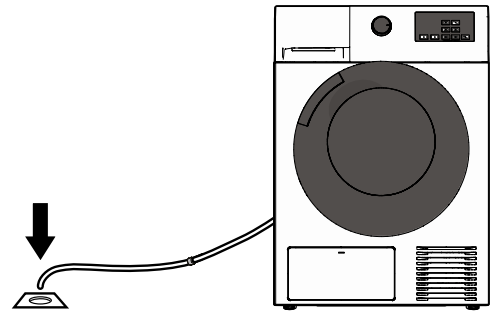
- Disconnect the top of the drain hose.
- Insert the connector of the optional drain hose into the drain hose.



NOTE

- Make sure the connector is fully installed in the drain hose to prevent leaks.

3. Insert the end of the drain hose into the drain.
4. Fully roll off the power cable of the appliance and lay the power cable so that it cannot touch hot parts of the appliance. Insert the plug into the earthed socket.



NOTE

- Do not insert the discharge hose deeper than 15 cm into the drain to prevent the water from flowing back during pumping.
- Make sure there are no kinks in the drain hose.
- Make sure that the drain hose does not sag to prevent condensation water from being drained.
- If you want to connect the drain hose of the washing machine and a dryer to the same drain, first install a y-piece on the drain pipe.
- It is advisable to attach the discharge hose to the wall with a hose bracket to prevent kinks or blockages in the drain hose.

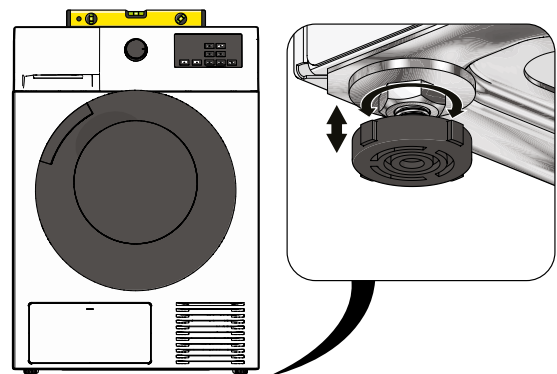
WARNING!

- **RISK OF TRIPPING.** Lay the power cable outside the walking route. Make sure that the power cable cannot be stepped on and that no furniture or other items are placed on it.

3.6. LEVELLING THE APPLIANCE

1. Carefully slide the appliance into place.
2. Place a spirit level on top of the appliance to check that the appliance is level.
3. If the appliance is not level, adjust the adjusting feet to level the appliance:
4. Loosen the bolt of the adjustment foot with an 17 mm spanner.
5. Turn the adjusting foot in or out.
6. Tighten the bolt again.

The maximum height of the adjusting feet is 5.



NOTE

- If you want to place the appliance on a washing machine, use a suitable stacking kit and follow the installation steps of the stacking kit for correct installation.

3.7. REMOVE FACTORY RESIDUE

Before using the appliance, it is recommended to run the refresh programme on the appliance once in order to remove possible manufacturing residues or odours:

1. Open the door of the appliance and put a number of dry cloths in the tumble dryer.
 2. Insert the plug in an earthed socket.
 3. Select the refresh programme with the selector dial.
 4. Press the start/pause button to start the laundry programme.
- The program starts and the screen shows the remaining program time.

5. Check if there is any leakage at the drain hose.
6. Wait until the program is finished and the End screen is displayed.
7. Clean the door filter according to the instructions in 'Cleaning the door filter'.

NOTE

- The appliance will generate noise during operation, this is normal.
- Check for leaks during the first wash. If leakage occurs, check that the drain hose is connected correctly and completely. If there is no leak, the drain hose is connected correctly.
- Check the orientation of the door filter before replacing it.
- Do not flush fabric down a drain to avoid clogging and contamination.

4. USE

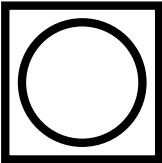
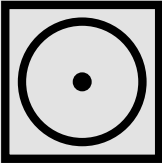

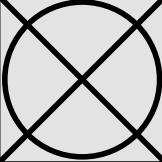
Before using the appliance, carefully review the safety information in chapter 1. During use, the compressor and condensation water make a noise. This is not a defect and is normal for this type of appliance. After each programme, clean the door filter and empty the water tank to reduce drying time and keep energy consumption as low as possible.

WARNING!

- **RISK OF INJURY OR BURNS.** Only open the appliance door when the program is finished. The appliance may be hot and hot steam may escape if the door is opened before the program is finished.
- **RISK OF FIRE.** Never turn off the appliance before the program is finished, unless the tumble dryer is emptied immediately and the laundry is spread to cool down.

CAUTION!

- **RISK OF DAMAGE TO THE APPLIANCE OR LAUNDRY.** Do not use the appliance until installed as instructed!
- **RISK OF DAMAGE TO THE APPLIANCE OR LAUNDRY.** Dry with the appliance only clothing and textiles suitable for tumble dryers. Clothing dries faster due to heat, but can also shrink as a result. Please note the information on the clothing and textile label:

ICON	DESCRIPTION
	<p>Indicates that the garment:</p> <ul style="list-style-type: none"> • is safe to put in the tumble dryer. • can generally be set to any heat setting.
	<p>Indicates that the garment:</p> <ul style="list-style-type: none"> • is safe to put in the tumble dryer. • may only be dried at a low heat setting. Higher heat settings can damage or shrink garments with this symbol.
	<p>Indicates that the garment:</p> <ul style="list-style-type: none"> • is safe to put in the tumble dryer. • may only be dried on a low or medium heat setting. Higher heat settings can damage or shrink garments with this symbol.
	<p>Indicates that the garment should not be dried with a tumble dryer.</p>

4.1. USE THE APPLIANCE AS EFFECTIVELY AS POSSIBLE

The energy consumption per cycle depends, among other things, on the program selected, the amount of laundry and the maintenance of the appliance.

The ECO programme at full and partial load is the standard programme on which the information on energy consumption is based. This programme is suitable for drying normal, wet cotton laundry and is the most energy efficient program for cotton.

Factors that cause the appliance to heat less well include, for example:

- laundry that is still very wet when it enters the appliance;
- choosing the wrong program;
- too much laundry in the tumble dryer;
- irregular maintenance:
 - presence of a lot of lint in the door filter;
 - presence of dust on the heat exchanger;
- low ambient temperature.

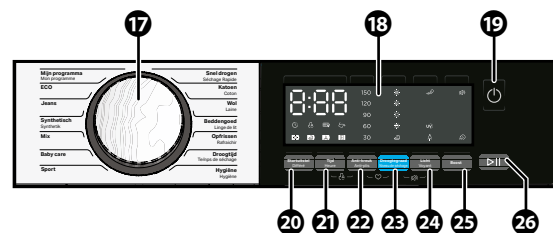
To use the appliance as effectively as possible:

- After each programme, clean the door filter (see 'Cleaning the door filter').
- Clean the heat exchanger (see 'Cleaning the heat exchanger').
- Ensure that the laundry is thoroughly centrifuged in the washing machine so that it contains as little water as possible. This reduces drying time and saves energy.
- Sort the laundry according to the material and select the appropriate program to dry.
- Leave coats and the long zip of coats open so that the material dries evenly.
- Avoid over-drying the laundry as this can lead to the formation of wrinkles.
- Close bedding and pillow covers to prevent smaller items of laundry from being rolled in during drying.
- Choose the Cotton cupboard dry programme for thick or multilayer materials that are more difficult to dry (for example for coats).
- If after drying uneven, thick or multilayer materials some parts are not yet dry, use the Cotton cupboard dry programme or dryness level function to dry them further.
- Dry with a full load of the selected programme. This contributes to energy saving.
- Do not place more than the recommended amount of laundry in the tumble dryer and pay attention to the maximum load capacity of the appliance. As a reference for the weight of individual pieces of laundry, the following table can be used (weights are guidelines and actual weights may differ):

TYPE OF CLOTHING	REFERENCE WEIGHT	TYPE OF CLOTHING	REFERENCE WEIGHT
Sweater (various materials)	800 g	Jeans	800 g
Single bed sheet	600 g	Pyjamas	200 g
T-shirts (cotton)	180 g	Socks (various materials)	50 g
Jacket (cotton)	800 g	Bath towel (cotton)	900 g
Work clothing	1120 g	Shirt (cotton)	300 g
Underwear (cotton)	70 g		

4.2. OPERATING PANEL

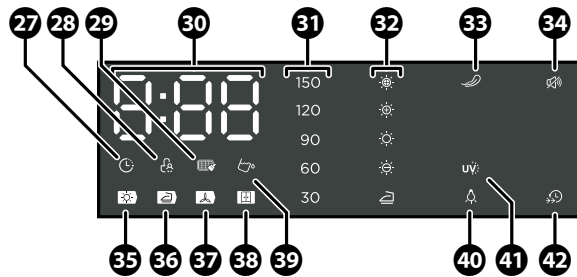
- 17 Drying programme selection
- 18 Operating panel
- 19 Standby button
- 20 Start-delay button
- 21 Time button
- 22 Wrinkle prevent button
- 23 Dryness level button
- 24 Light button
- 25 Boost button
- 26 Start/Pause button



4.2.1. DISPLAY AND ADDITIONAL FUNCTIONS

- 27 Timer indicator: start delay
- 28 Child safety lock indicator
- 29 Clean filters warning
- 30 Numeric display
- 31 Anti-crease time indicator
- 32 Drying indicator
- 33 Wrinkle prevent indicator
- 34 Signal indicators
- 35 Programme progress indicator - on drying
- 36 Programme progress indicator - laundry is iron-dry
- 37 Programme progress indicator - cooling down
- 38 Programme progress indicator - laundry is cupboard dry
- 39 Water tank indicator
- 40 Light indicator
- 41 Hygiene indicator
- 42 Boost indicator

After 15 minutes of inactivity, the control panel switches off automatically to save energy.



4.3. PREPARING THE CLOTHES

1. Prepare the clothes:
 - A. Read the drying instructions on the labels.
 - B. Sort washed laundry by fabric and specific drying requirements.
 - C. Tie laces or other long pieces of textile.
 - D. Close belts, zips, and buttons.
 - E. Put small garments in a laundry net.
 - F. Turn garments inside out to prevent lint and fading.
2. Fill the appliance. Please refer to section Drying programmes and energy consumption for the filling weight per drying programme.
3. For optimum energy saving, always fill the appliance to the maximum capacity of the drying programme.
4. Close the door.

4.4. TURNING THE APPLIANCE ON AND OFF

1. Insert the plug in an earthed socket.
2. Turn the control knob to the desired drying programme. The control panel lights up and the appliance is switched on.
3. Turn the control knob to OFF. The appliance is turned off.

NOTE

- The set programme and any set additional functions will be deleted when the appliance is switched off and on.

4.5. DRYING PROGRAMMES AND ENERGY CONSUMPTION

The following table lists the drying programmes and related information.

PROGRAMME	FILLING WEIGHT	APPLICATION / PROPERTIES	TIME DELAY	DRYING TIME
My Programme		To save a favourite programme	Yes	No
ECO	9 kg	To fully dry single-layer or multi-layer cotton laundry for immediate wearing.	Yes	No
Cotton	9 kg	To fully dry single-layer cotton laundry for immediate storage.	Yes	No
Jeans	4 kg	To dry jeans or casual clothing that is centrifuged at high speed in the washing machine.	Yes	No
Synthetic	3.5 kg	To dry thin, synthetic textiles that will not be ironed such as Easy care shirts, baby clothes and socks.	Yes	No
Mix	3.5 kg	To dry a mix of synthetic and cotton textiles	Yes	No
Baby care	1 kg	To dry a small amount of baby clothes.	Yes	No
Sports	3 kg	To dry sportswear and thin textiles made of polyester, which are not ironed.	Yes	No
Quick dry	2 kg	To dry small quantities of thin synthetic clothing with wrinkle prevent functionality (Easy care). Place this 'Easy care' clothing loosely in the tumble dryer and remove from the tumble dryer immediately after drying and hang on a clothes hanger.	Yes	No
Wool	1 kg	To give machine-washable woollen clothing an extra drying.	Yes	No
Bed linen	4 kg	To dry bed sheets, duvet covers and other large items.	Yes	No
Refresh	1 kg	To refresh clothing that has been in a closed space for a long time or to remove odours.	Yes	Yes
Drying time		To dry individual items or to further dry items that are not completely dry (such as multi-layer clothes, coats, cushions or bulky items).	Yes	Yes
Hygiene	4 kg	To sterilise clothes and textiles that are heat-resistant for a longer period of time. NOTE: This programme is not suitable for light and delicate clothing.	Yes	No

* Test programme according to delegated regulations 2533/2023 and 2534/2023 for eco design and energy labels, measured according to EN 61121. The ECO programme is suitable for drying normal wet cotton and is the most energy-efficient programme for cotton with the maximum load. Drying with a full load of the selected programme helps save energy.

4.5.1. ENERGY CONSUMPTION

PROGRAMME	FILLING WEIGHT	CENTRIFUGE SPEED / RESIDUAL MOISTURE	DRYING TIME	ENERGY CON-SUMPTION	RPM
ECO	9 kg	0%	4:40	1.41 kWh	1000 rpm
	4.5 kg	0%	2:50	0.77 kWh	1000 rpm
Cotton Extra	9 kg	-3%	4:15	1.80 kWh	1000 rpm
	4.5 kg	-3%	2:35	1.30 kWh	1000 rpm
Cotton Iron-dry	9 kg	12%	3:20	1.50 kWh	1000 rpm
	4.5 kg	12%	2:00	0.75 kWh	1000 rpm
Synthetic Extra	4 kg	0%	1:30	0.65 kWh	800 rpm
Synthetic Iron-dry	4 kg	2%	1:10	0.60 kWh	800 rpm
Wool	1 kg	6%	3:00	1.35 kWh	n.a.

NOTE

- Thick or multi-layered clothes are not easy to dry. Select the programme Cotton Cupboard dry.

4.6. DRYING OF CLOTHING AND TEXTILES

1. Plug the appliance into an earthed socket.
2. Load the laundry in the tumble dryer.
3. Close the door.
4. Press the power button.
5. Select the desired drying programme using the selector dial.
6. If necessary, adapt the programme, see section Use of the additional functions for the possibilities.
7. Press the start/pause button to start the programme.
The program starts and the screen shows the remaining program time.
8. To pause the program, press the start/pause button.

WARNING!

RISK OF FIRE. Never turn off the appliance before the program is finished, unless the tumble dryer is emptied immediately and the laundry is spread to cool down.

NOTE

- When Start Delay is set, the Start-delay indicator flashes and the screen shows the remaining time until the program starts.
9. Wait until the program is finished and the End screen is displayed.

NOTE

- When the wrinkle prevent function is set, the tumble dryer will rotate regularly to prevent wrinkle formation.
10. When the tumble dryer has completely stopped turning, open the door and take the laundry out of the tumble dryer.
 11. If necessary, empty the water tank (see Drain condensation water).
 12. Clean the door filter (see Cleaning the door filter).
 13. Switch off the appliance using the control knob and unplug it from the earthed socket.



4.7. USE OF THE ADDITIONAL FUNCTIONS

When describing the following functions, it is assumed that the laundry is loaded into the tumble dryer, the door is closed and the appliance is turned on with the start/pause button.

4.7.1. START DELAY

The start-delay function is intended to postpone the start of the set program for a certain amount of time. The maximum time that can be set is 24 hours, in one hour increments. After the set time has elapsed, the set program will start automatically.

To postpone the start of the set program:

1. Select a desired programme using the control knob.
Optionally, also set the wrinkle prevent function.
2. Press the Start-Delay button several times to set the delay time.
3. Press the start/pause button.

The start-delay indicator will flash and the screen will show the time until the start of the programme. The set program will start automatically when the time has elapsed.

To pause/continue the start-delay:

1. Press the start/pause button.
The countdown to the start of the program stops.
2. Press the start/pause button again.
The countdown to the start of the program continues.

To delete the start delay:

1. Turn the appliance off and on using the control knob.

NOTE

- The set program and any additional functions set are erased when the appliance is turned off and on.

4.7.2. TIME

The time function is for setting the time duration in 10-minute increments.

PROGRAMME	MINIMUM TIME SETTING	MAXIMUM TIME SETTING
Drying time	10 min.	150 min.
Refresh	20 min.	180 min.

To set the duration of programmes:

1. Select the desired programme using the control knob.
2. Press the Time button several times to set the duration of the program.
3. Press the start/pause button to start the programme.
The program starts and the screen shows the remaining program time.

4.7.3. DRYNESS LEVEL






The dryness level function is for setting the dryness level for the laundry. This enables the appliance to dry the laundry to varying degrees.

NOTE

- This function is not available on the programmes ECO, cotton cupboard dry, cotton iron dry, cool air, warm air, refresh and wool.

To set the dryness level for the laundry:

1. Select a desired programme using the control knob.
2. Press the Dryness level button several times to set the desired dryness:

ICON	EXPLANATION
	Ultra-dry
	Extremely dry
	Cupboard dry
	Slightly dry
	Iron-dry

- Press the start/pause button to start the programme.
The program starts and the screen shows the remaining program time.

4.7.4. WRINKLE PREVENT

The wrinkle prevent function is intended to allow the tumble dryer to rotate for a certain time after drying to prevent creasing. The time can be set in 30-minute steps.

NOTE

- This function is not available with the Wool programme.

MINIMUM TIME SETTING	MAXIMUM TIME SETTING
30 min.	150 min.

To set the wrinkle prevent function:

- Select a desired programme using the control knob.
- Press the wrinkle prevent button several times to set the desired time.
The wrinkle prevent indicator lights up and the wrinkle prevent time indicators indicate the set time.
- Press the start/pause button to start the programme.
The program starts and the screen shows the remaining program time.

To remove the laundry from the tumble dryer when the wrinkle prevent function is active:

- To pause the programme, press the start/pause button.
- Wait until the tumble dryer has completely stopped rotating.
- Open the door and remove the laundry.

4.7.5. BOOST

You can speed up the drying process by selecting the Boost function.

NOTE

- This function is not available in the programmes Baby care, Sports, Quick dry, Wool, Refresh, Drying time and Hygiene.

To set the Boost function:

- Select a desired programme using the control knob.
- Press the Boost button.
The Boost indicator lights up and the time indicators show the set time.
- Press the start/pause button to start the programme.
The program starts and the screen shows the remaining program time.

4.7.6. UV HYGIENE

This appliance features a UV-C hygiene lamp in the tumble dryer. The UV-C light kills and removes bacteria in clothing, making them cleaner and safer. UV-C is light is effective against Escherichia coli and staphylococcus aureus.

NOTE

- This function is only available in the programmes Cotton, Jeans, Synthetic, Mix, Baby care, Sports, Bed linen and Hygiene.
- Use the UV hygiene function carefully with light, thin or delicate laundry.

For the programme Hygiene, this function is automatically on. For other programmes:

1. Select a desired programme using the control knob.
2. Press and hold Light button for 3 seconds to turn the UV lamp on or off.
3. Press the start/pause button to start the programme.
The program starts and the screen shows the remaining program time.

WARNING!

Using the appliance when the protective glass is damaged can cause dangerous UV-C radiation. Never use the appliance if the UV-C lamp or the protective glass are damaged.

4.7.7. CHILD LOCK

This appliance is equipped with a child safety lock to prevent accidental buttons from being pressed.

To activate the child safety lock:

- When a programme is in progress, press Time button and Wrinkle prevent button simultaneously and hold for three seconds until a beep is heard.
The child safety lock indicator lights up.

To turn off the child safety lock:

- Simultaneously press the Wrinkle prevent button and the Dryness level button and hold for three seconds until you hear a beep.
The child safety lock indicator is off.

4.7.8. MY PROGRAMME

This button can be used to save a favourite programme.

To save a programme as a favourite:

1. When a programme is in progress, press Wrinkle prevent button and Dryness level button simultaneously and hold for three seconds until a beep is heard.

Set the drying programme selection to My Programme to start your favourite programme.

4.7.9. NO SIGNAL

This function allows the sound to be turned on or off. The sound is on by default.

To turn off the sound:

1. Press and hold Dryness level button and Light button simultaneously for three seconds.

5. CLEANING AND MAINTENANCE

WARNING!

- ELECTROCUTION HAZARD DUE TO SHORT CIRCUIT. Always unplug the appliance before cleaning.
- ELECTROCUTION HAZARD DUE TO SHORT CIRCUIT. Do not pour water over the appliance.

NOTICE!

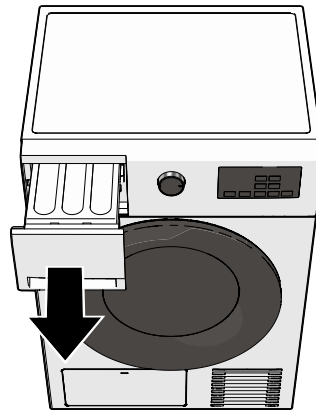
- RISK OF DAMAGE TO THE APPLIANCE. Never clean the appliance with aggressive or abrasive cleaners, or sharp objects.
- RISK OF DAMAGE TO THE APPLIANCE. Cleaning and user maintenance must not be carried out by children without supervision.
- RISK OF INJURY. The condensation water is not drinkable and can result in damage to health if ingested by humans or animals. The condensation water can contain chemicals and other contaminants.
- Never use the appliance without the water tank. This also applies when the optional drain hose is connected.

5.1. EMPTYING THE WATER TANK

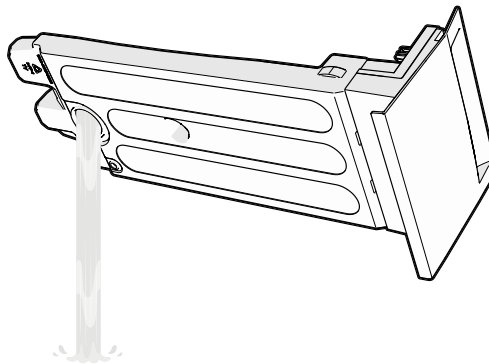
The water tank must be emptied after each drying cycle. When the water tank is full during a programme and needs to be emptied, the programme pauses and the Empty water tank indicator turns on.

To empty the water tank:

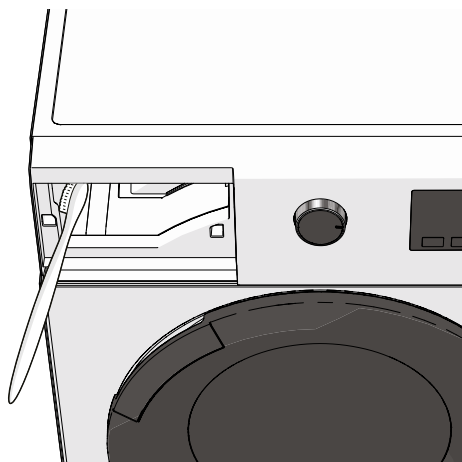
1. Pull the water tank out of the appliance and hold it with two hands.



2. Tilt the water tank above the sink to empty it.
3. Dry the water tank on the outside.



4. Clean the opening for the water tank in the appliance with a brush.
5. Place the water tank in the appliance.
6. When the program is paused, press the start/pause button to continue the programme.



5.2. CLEANING THE DOOR FILTER

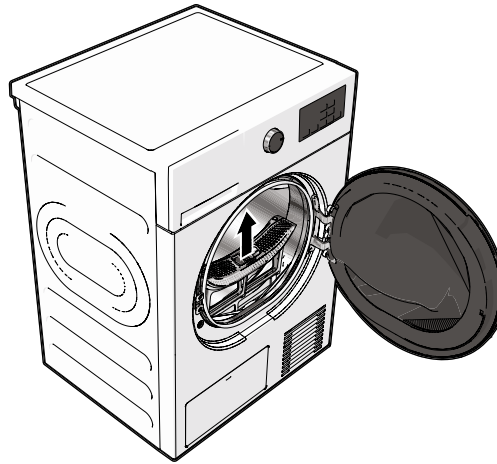
NOTE

- Do not flush the lint down the drain. Prevent the spread of microplastics in the wastewater system and dispose of the lint via household waste.

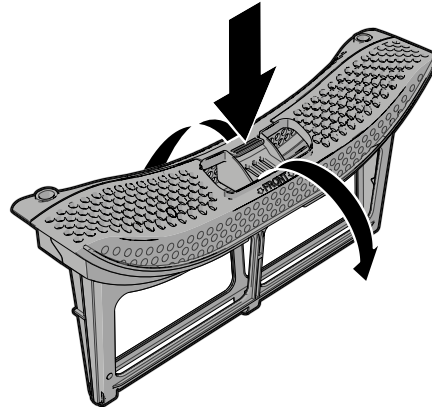
The door filter must be cleaned after each drying cycle. This prevents higher energy consumption and longer drying times.

To clean the door filter:

1. Open the door.
2. Pull the door filter up to remove it.



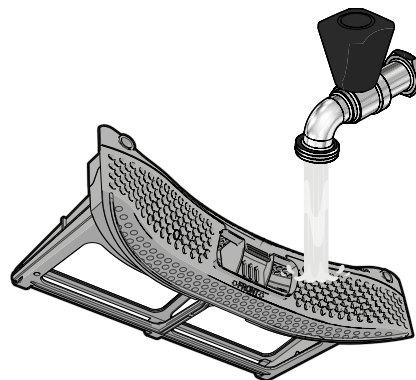
3. Press the lip of the lock slightly down and open the door filter.
4. Remove all lint from the door filter and lint screen.



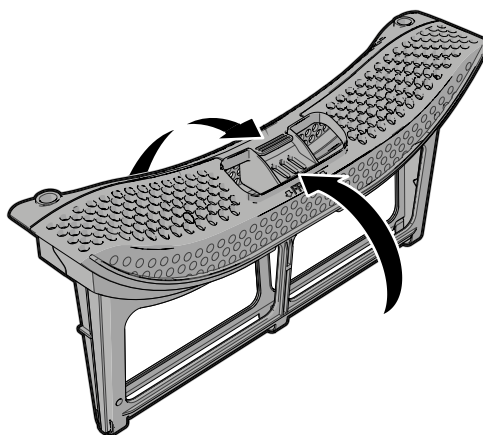
NOTICE!

Do not push the lint screen of the door filter to prevent damaging the lint screen.

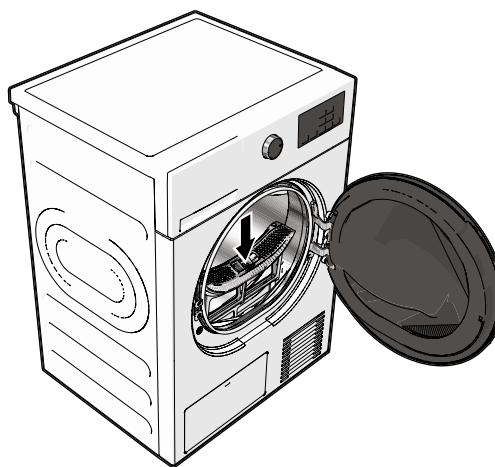
5. If necessary, clean the door filter with cold running water from the tap and completely dry the door filter.



6. Close the door filter. Make sure that the arrows on both parts and the locking mechanism in the middle are properly aligned.
7. Remove dust and lint from the seal.



8. Insert the door filter into the appliance.
9. Close the door.



NOTICE!

- Do not force the installation of the door filter; it only fits one way.

5.3. CLEANING THE APPLIANCE AFTER EACH USE

WARNING!

- RISK OF DAMAGE TO THE APPLIANCE. Never use aggressive or abrasive cleaners, gasoline, detergents, chemically impregnated wipes or other cleaning solutions. These can damage the housing and appliance.
- ELECTROCUTION HAZARD DUE TO SHORT CIRCUIT. Never spray the appliance and make sure no water gets into it.
- Do not use a steam cleaner to clean the appliance.
- Wear gloves when cleaning the appliance.

To clean the appliance after use:

1. Switch the appliance off with the power button and remove the plug from the socket.
2. Take a clean cloth and moisten it with water.

NOTICE!

- Do not use cleaning agents!

3. Clean the appliance with the damp clean cloth:
 - A. Clean the door and the inside of the door.
 - B. Clean the seal around the door opening.
 - C. Clean the humidity sensor.
 - D. Remove and clean the door filter (see Cleaning the door filter).
 - E. Clean the seal in the appliance.
 - F. Clean the air intake and air outlets.
4. Dry all parts with a soft, clean and dry cloth.
5. Put the door filter back in place.
6. Close the door.

5.4. CLEANING THE HEAT EXCHANGER

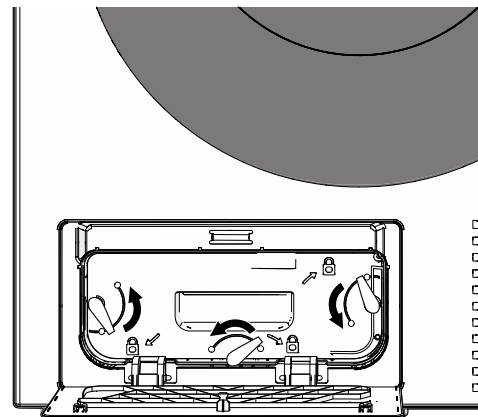
WARNING!

- RISK OF INJURY. Do not touch the heat exchanger. It may contain sharp parts and be hot.
- RISK OF DAMAGE TO THE APPLIANCE. Do not apply force or press the heat exchanger during cleaning. The appliance does not function or does not function properly when the blades of the heat exchanger are bent or damaged.

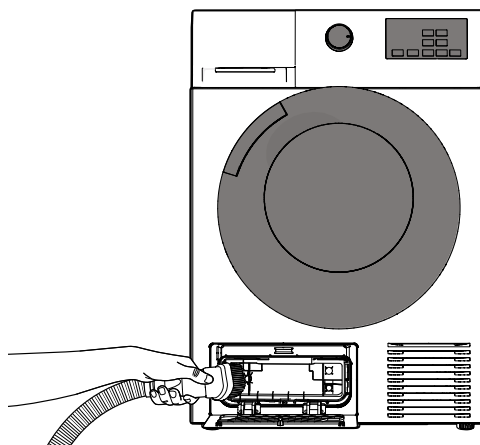
The heat exchanger is an important part of a heat pump dryer for energy-efficient drying. The heat exchanger should be cleaned at least every three months during normal use. Check and clean the heat exchanger more frequently during intensive use.

To clean the heat exchanger:

1. Turn off the appliance using the control knob.
2. Tilt the maintenance panel forwards to open it.
3. Turn the three locks anticlockwise on the product to the open position.
4. Remove the cover.



5. Use a vacuum cleaner with brush accessory and remove dust and lint from the heat exchanger.
6. Replace the cover onto the appliance.
7. Turn the locks clockwise to secure the cover.
8. Close the maintenance panel and make sure that the two tabs click into place.



NOTICE!

- Do not apply force and do not press the heat exchanger.

5.5. REMOVAL OF FOREIGN OBJECTS

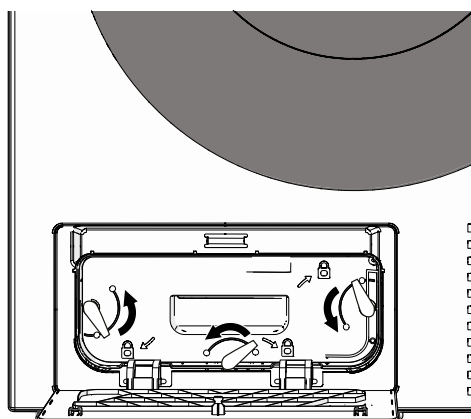
If objects get under the door filter, remove them from the machine immediately.

To remove foreign objects:

1. Turn off the appliance using the control knob.
2. Tilt the maintenance panel forwards to open it.



3. Turn the three locks anticlockwise on the product to the open position.
4. Remove the cover.
5. Remove the foreign objects.
6. Replace the cover onto the appliance.
7. Turn the locks clockwise to secure the cover.
8. Close the maintenance panel and make sure that the two tabs click into place.



NOTICE!

- Do not touch the heat exchanger, use force or exert pressure on the heat exchanger.

6. TROUBLESHOOTING

WARNING!

- **ELECTROCUTION HAZARD DUE TO SHORT CIRCUIT.** Do not perform any repairs to the appliance that are not described in this manual. The appliance may only be repaired by an authorised service technician.

NOTE

- You can easily fix some problems yourself using the information in the table below. If the descriptions below do not resolve your problem, please contact our customer service team: www.wisberghome.com
- Only a qualified electrician or authorised person may solve the faults not contained in this manual. Repairs carried out by unauthorised persons may cause injury and/or serious damage to persons and property.

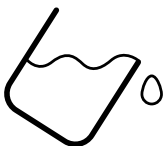
6.1. PROBLEMS WITH THE APPLIANCE

PROBLEM	POSSIBLE CAUSE	POTENTIAL SOLUTION
The screen is not on.	Appliance is off.	Switch on the appliance.
	The plug of the appliance is not in the earthed socket.	Plug the appliance into an earthed outlet.
	The wrong programme is on.	Check the programme.
Empty water tank warning is visible	The water tank is full.	Empty the water tank.
	The water tank is not full. Possible problem with the water pump or the water level sensor.	Turn the appliance on and off. Please contact Customer Service if the above steps do not resolve the issue. See Foreword for the contact details.
Clean filters warning is visible	The door filter must be cleaned.	Clean the door filter.
It is not possible to choose a program.	The screen or appliance is not on.	Switch on the appliance.
The appliance will not start.	The plug is not in a socket.	Plug the appliance into an earthed outlet.
	The appliance is off.	Switch on the appliance.
	The door is not closed.	Close the door and press the start/pause button.
	No program has been set.	Select a programme.
	The appliance is on pause.	Press the start/pause button.
The laundry is not as dry as set or the drying time is too long.	The door filter is full of lint.	Clean the door filter.
	The water tank is full.	Empty the water tank.
	The optional drain hose does not drain properly.	Check that the optional drain hose is installed correctly.
	The location of the appliance does not meet the requirements.	Check that the location of the appliance meets the requirements.
	The air inlet is not free.	Check that the air inlet is not blocked and is clean.
	The program used is incorrect or the selected dryness level is too low.	Choose the correct program for the type of laundry or increase the dryness level.

PROBLEM	POSSIBLE CAUSE	POTENTIAL SOLUTION
The appliance makes a buzzing or humming sound.	This is normal and not a fault or defect. The compressor is in operation. These sounds are normal and do not indicate a defect.	
The appliance goes off at the end of the programme.	This is normal and not a fault or defect. The appliance is automatically turned off at the end of the program to save energy.	

6.2. FAULT CODES ON THE CONTROL PANEL

Below is an explanation of error codes that can appear on the display. These error codes can only be solved by qualified personnel. Please contact customer service to have the problem fixed.

ERROR CODE	EXPLANATION	POSSIBLE CAUSE
	The water tank is full.	Empty the water tank.
	Water pump or sensor error.	Please contact customer service. See Foreword for the contact details.
E33	Temperature sensor error	
E64	BLDC motor communication error.	
E82	Circuit board communication error.	

7. TAKING OUT OF SERVICE

1. Remove the power cable from the earthed socket.
2. Empty the water tank.
3. Disconnect the drain hose and replace it in its original position.
4. Clean the appliance.

CAUTION!

- **DANGER OF CRUSHING DUE TO TILTING OF THE APPLIANCE.** Always wear protective gloves and closed shoes when moving the appliance.
- **RISK OF INJURY FROM LIFTING HEAVY OBJECTS.** Always move the appliance with two people. Use two hands when moving, lifting or turning the appliance.

NOTICE!

- **RISK OF DAMAGE TO THE APPLIANCE.** Never drop the appliance and avoid bumping it. Dropping or bumping the appliance may affect the proper operation of the appliance. Do not use the appliance if it has been dropped.
5. Pack the appliance in its original packaging. If the original packaging is no longer present, pack the appliance in soft packaging material such as bubble plastic or a blanket to prevent damage.

NOTE

- If you need to transport the appliance over a large distance, use a hand truck.

8. SAFE DISPOSAL

WARNING!

- RISK OF FIRE / FLAMMABLE MATERIALS. The appliance contains flammable gas (R290). Please contact your local authority for information on the correct waste processing for the appliance.

8.1. DISPOSING OF PACKAGING MATERIAL

The packaging material consists of various types of materials. When disposing of packaging material, follow national and local regulations regarding the environmentally friendly disposal of packaging material.

8.2. DISPOSING OF THE APPLIANCE



The materials used in this appliance and marked with this symbol are recyclable. The mark indicates that this product must not be disposed of with the household waste throughout the EU.



This symbol indicates that the appliance must not be disposed of with other household waste within the EU. By properly disposing of the appliance, you help prevent potential hazards to the environment and public health. Recycling materials contributes to the conservation of our natural resources. Therefore, do not dispose of waste electronic appliances along with household waste. When disposing of the appliance, follow national and local regulations regarding the environmentally friendly disposal of electronic appliances. You can also contact Wisepick Productions B.V. if you do not want to use the appliance anymore or to return the appliance.

8.3. CONTACT DETAILS

Customer service can be reached via: www.wisberghome.com
Wisepick Productions B.V.
Weena 664
3012 CN Rotterdam
The Netherlands

FR – MODE D'EMPLOI

SÈCHE-LINGE

WBDR1BW9NB

WBDR1BB9NB

 **WISBERG**

SOMMAIRE

Avant-propos	67
1. Sécurité	67
1.1. Utilisation prévue et utilisation involontaire prévisible	67
1.2. Avertissements et consignes de sécurité	68
1.3. Explication des symboles graphiques sur le produit et l'emballage	73
2. Informations relatives à l'appareil	73
2.1. Description de l'appareil	73
2.2. Caractéristiques générales	74
2.3. Plaque signalétique	75
2.4. Pièces de rechange	75
2.5. Garantie	75
3. Installation	75
3.1. Exigences relatives au lieu d'installation	75
3.2. Retirez l'emballage et vérifiez le contenu	76
3.3. Pièces principales	76
3.4. Outils nécessaires	76
3.5. Évacuer l'eau de condensation	76
3.6. Mettez l'appareil de niveau	79
3.7. Élimination des résidus du fabricant	80
4. Utilisation	80
4.1. Utiliser l'appareil le plus efficacement possible	81
4.2. Panneau de commande	82
4.3. Préparation des vêtements	83
4.4. Mise en marche et arrêt de l'appareil	83
4.5. Programmes de séchage et consommation d'énergie	83
4.6. Séchage de vêtements et de textiles	84
4.7. Utilisation des fonctions supplémentaires	85
5. Nettoyage et maintenance	88
5.1. Vider le réservoir d'eau	88
5.2. Nettoyage du filtre de hublot	89
5.3. Nettoyage de l'appareil après chaque utilisation	90
5.4. Nettoyage de l'échangeur de chaleur	91
5.5. Retrait d'objets étrangers	92
6. Dépannage	93
6.1. Problèmes avec l'appareil	93
6.2. Codes d'erreur sur le panneau de commande	94
7. Mise hors service	94
8. Évacuation sécurisée	95
8.1. Éliminer l'emballage	95
8.2. Éliminer l'appareil	95
8.3. Coordonnées	95

AVANT-PROPOS

À propos de ce document

- Ce manuel contient toutes les informations pour une utilisation correcte, efficace et sûre de l'appareil.
- Ce manuel est destiné à l'utilisateur final et/ou l'acheteur de cet appareil.
- Assurez-vous d'avoir bien lu et compris les instructions de ce manuel avant d'installer ou d'utiliser l'appareil. Conservez ce document pour une utilisation future tant que vous utilisez et/ou possédez l'appareil.
- Wisepick Productions B.V. ne pourra être tenue responsable de quelque façon que ce soit des dommages immatériels subis par vous ou d'autres personnes ou des dommages matériels subis par l'appareil, vos biens ou les biens d'autres personnes et causés par le non-respect, même partiel, des instructions figurant dans ce manuel.
- Les avertissements et consignes de sécurité de ce manuel ne décrivent pas toutes les circonstances et situations possibles.
- Si vous contactez notre service clientèle, assurez-vous d'avoir le numéro de modèle à portée de main. Vous trouverez les informations sur la plaque signalétique, ou au recto de ce manuel.

Instructions d'origine

La version originale de ce manuel a été rédigée en néerlandais. Toutes les autres langues sont des documents traduits. En cas d'erreurs de traduction, la version néerlandaise prévaudra.

REMARQUE

Vous trouverez la dernière version de ce manuel en ligne sur www.wisberghome.com en effectuant une recherche par numéro d'article.

Droit d'auteur

Les données figurant dans ce manuel, y compris le texte, les photographies, les illustrations graphiques, les marques graphiques, les noms (commerciaux) et les logos, sont la propriété de Wisepick Productions B.V. et sont protégées par le droit d'auteur, par le droit des marques et/ou par tout autre droit de propriété intellectuelle sauf si ces données appartiennent à un tiers. Vous n'êtes en aucun cas autorisé à reproduire, transférer, distribuer ou stocker en tout ou partie le contenu de ce manuel d'utilisation, ni de le mettre à la disposition de tiers moyennant un paiement, sans l'accord écrit préalable de Wisepick Productions B.V. et/ou du tiers auquel appartiennent les données.

Conformité

Par la présente, Wisepick Productions B.V. déclare que l'appareil est conforme au Règlement (UE) 2019/2017. Le texte intégral de la déclaration de conformité UE peut être consulté à l'adresse suivante : www.wisberghome.com en effectuant une recherche par numéro d'article.

Coordonnées Wisberg

Le service clientèle est joignable via : www.wisberghome.com

Wisepick Productions B.V.

Weena 664
3012 CN Rotterdam
Pays-Bas

1. SÉCURITÉ

Assurez-vous d'avoir bien lu et compris les consignes de sécurité avant d'installer, d'utiliser ou d'entretenir l'appareil. Vous éviterez ainsi d'éventuels dommages matériels et immatériels à vous-même ou à autrui, à l'appareil, à vos autres biens ou à ceux d'autrui.

1.1. UTILISATION PRÉVUE ET UTILISATION INVOLONTAIRE PRÉVISIBLE

AVERTISSEMENT!

- Cet appareil est destiné à un usage intérieur uniquement.
- Cet appareil est destiné au séchage du linge qui a été lavé et essoré dans un lave-linge et qui ne contient plus d'impuretés ni de détergents.
- Cet appareil est uniquement destiné à un usage domestique et au séchage de quantités de linge typiques d'un ménage ordinaire.

- Cet appareil n'est pas destiné à un usage sous forme encastrée.
- Cet appareil n'est pas destiné à un usage commercial ou partagé (par exemple, utilisation par plusieurs familles dans un immeuble à appartements).
- Toute utilisation de l'appareil autre que celle décrite dans ce manuel est considérée comme une utilisation involontaire et peut entraîner des dommages matériels et immatériels à vous-même ou à autrui, à l'appareil, à vos autres biens ou à ceux d'autrui ainsi que l'annulation de la garantie.

1.2. AVERTISSEMENTS ET CONSIGNES DE SÉCURITÉ

DANGER!

- Pour toute question concernant les consignes de sécurité électrique, contactez un électricien qualifié.

RISQUE D'INCENDIE / MATÉRIAUX INFLAMMABLES

- **RISQUE D'INCENDIE.** Avant toute utilisation, vérifiez que la prise de terre que vous comptez utiliser ne présente aucun défaut, qu'elle est équipée d'une mise à la terre et d'un disjoncteur différentiel raccordé conformément aux dispositions légales. En cas de doute, adressez-vous à un électricien qualifié.
- **RISQUE D'INCENDIE.** Ne branchez l'appareil que sur une prise fixe reliée à la terre. N'utilisez pas d'adaptateur de prise, de multiprise ou de rallonge, etc.
- Avant toute utilisation, vérifiez que la tension de la prise de terre que vous comptez utiliser correspond à celle indiquée sur la plaque signalétique de l'appareil (CA 220-240 V ~ 50 Hz). Les dommages causés par une tension incorrecte ne sont pas couverts par la garantie.
- **RISQUE DE CHOC ÉLECTRIQUE.** Utilisez uniquement la fiche montée d'usine sur l'appareil et ne la changez jamais. La fiche doit correspondre au type de prise de terre utilisée afin de réduire le risque de choc électrique.
- **RISQUE DE CHOC ÉLECTRIQUE** La fiche est équipée d'une mise à la terre de protection.
- Ne retirez pas les contacts de terre de la fiche. Une utilisation incorrecte de la mise à la terre peut entraîner un choc électrique.
- **RISQUE DE CHOC ÉLECTRIQUE** Ne tirez jamais sur le câble d'alimentation pour transporter, déplacer ou débrancher l'appareil. Tenez le câble d'alimentation à l'écart de la chaleur, de l'huile, des bords tranchants et des pièces mobiles. Ne modifiez pas le câble d'alimentation et ne le plongez pas dans l'eau ou dans d'autres liquides. Ne tordez pas ou ne pliez pas le câble d'alimentation. N'enroulez pas le câble d'alimentation trop solidement après utilisation et ne l'enroulez pas autour de l'appareil ; cela pourrait endommager la couche d'isolation ! Des câbles d'alimentation endommagés ou emmêlés augmentent le risque de choc électrique.
- **RISQUE DE CHOC ÉLECTRIQUE** Ne touchez pas l'appareil, la fiche et le câble d'alimentation si vos mains sont mouillées ou humides. N'utilisez l'appareil que si vos mains sont propres et sèches.
- **RISQUE DE CHOC ÉLECTRIQUE** N'utilisez pas l'appareil pieds nus.
- Déroulez complètement le câble d'alimentation de l'appareil avant de le brancher dans la prise de terre. Cela permet d'éviter l'accumulation de chaleur dans le câble.
- Ne faites pas passer le câble d'alimentation sous des tapis ou ne le recouvrez pas de carpettes, de paillassons et autres. Cela pourrait provoquer une accumulation de chaleur imprévue.
- Vérifiez régulièrement que le câble d'alimentation et la prise ne sont pas endommagés. En cas de dommages visibles, d'odeur forte ou de surchauffe des pièces, cessez immédiatement d'utiliser l'appareil et débranchez-le.
- L'appareil, la fiche et/ou le câble doivent être réparés et/ou remplacés par un électricien ou une personne de qualification similaire. Les réparations effectuées par des personnes incompetentes annulent la garantie et peuvent entraîner des situations dangereuses !

AVERTISSEMENT!

- Cet appareil peut être utilisé par des enfants âgés de 8 ans et plus et par des personnes dont les capacités physiques, sensorielles ou mentales sont réduites ou qui manquent d'expérience et de connaissances, à condition qu'elles soient surveillées ou formées à l'utilisation sûre de l'appareil et qu'elles comprennent les dangers qui y sont associés.
- Cet appareil ne peut pas être utilisé par des enfants de moins de 8 ans.
- **RISQUE D'ÉCRASEMENT DÛ AU BASCULEMENT DE L'APPAREIL.** Cet appareil et ses composants ne sont pas des jouets ; les enfants ne peuvent donc pas jouer avec.
- Les enfants, les personnes incapables et les animaux domestiques doivent être surveillés pendant l'utilisation de l'appareil. L'appareil contient de petites pièces. Les enfants doivent être surveillés pour s'assurer qu'ils ne jouent pas avec l'appareil.
- Les enfants de moins de 3 ans ne doivent pas être autorisés à s'approcher de l'appareil s'ils ne sont pas surveillés en permanence.
- Le nettoyage et l'entretien ne doivent pas être effectués par des enfants sans surveillance.
- **RISQUE D'ÉTOUFFEMENT.** Tenez les matériaux d'emballage hors de portée des enfants. Les matériaux d'emballage ne sont pas des jouets.
- Cet appareil convient uniquement à un usage domestique ou à des environnements similaires.
- Cet appareil est destiné à un usage intérieur uniquement.
- **RISQUE D'INCENDIE.** L'appareil doit être stocké dans un endroit exempt de flammes nues, d'appareils fonctionnant au gaz ou de chauffages électriques.
- L'appareil doit être stocké de manière à éviter toute défaillance mécanique.
- Rangez l'appareil hors de portée des personnes non autorisées et ne laissez aucune personne non familiarisée avec l'appareil ou ces instructions l'utiliser.

CONSIGNE DE SÉCURITÉ : INSTALLATION

- N'utilisez pas la porte ouverte comme poignée pour soulever ou déplacer l'appareil.
- **RISQUE D'INCENDIE PAR COURT-CIRCUIT.** Installez l'appareil conformément aux instructions d'installation. Une installation incorrecte peut entraîner des fuites d'eau, des chocs électriques, des incendies et/ou des dommages matériels.
- N'utilisez que les accessoires fournis pour l'installation.
- N'utilisez que les nouveaux tuyaux fournis avec l'appareil. N'utilisez pas de vieux tuyaux.
- Ne rallongez pas les tuyaux d'évacuation et n'utilisez pas les vôtres. La longueur des tuyaux d'évacuation est spécialement adaptée à la technologie de cet appareil. La modification des tuyaux d'évacuation peut nuire aux performances de l'appareil.
- Veillez à ce que la fiche et la prise de courant avec mise à la terre soient bien visibles et accessibles à tout moment.
- Cet appareil ne doit pas être raccordé à un dispositif de commutation externe, tel qu'une minuterie, ni à un circuit régulièrement allumé et éteint par le fournisseur d'énergie. En effet, la température de l'air à l'intérieur du sèche-linge pendant le séchage dépasse 55 °C (55 °C à 60 °C).
- Veillez à ce que l'appareil soit toujours en position verticale, même pendant le transport. Si l'appareil a tout de même été (partiellement) à l'horizontale ou si l'appareil a été incliné de plus de 35°, attendez deux heures avant de le mettre en service. Le compresseur a besoin de ce laps de temps pour fonctionner à nouveau correctement.
- Avant d'installer l'appareil, éliminez tous les obstacles sur le chemin et sur le lieu d'installation.
- N'installez pas l'appareil dans des endroits où il y a un risque de gel. À des températures avoisinant ou inférieures au point de congélation, l'appareil risque de fonctionner moins bien. La condensation due au gel dans la pompe et les tuyaux peut endommager irrémédiablement l'appareil.

- **RISQUE D'INCENDIE.** N'obstruez pas les ouvertures de ventilation situées sous l'appareil. N'installez pas l'appareil sur un tapis (à poils hauts), des rehausses, etc. qui réduisent la garde au sol, ce qui entraîne une production de chaleur.
- Assurez-vous que les ouvertures de ventilation dans le boîtier de l'appareil ou dans la structure intégrée ne sont pas obstruées.
- Ne retirez jamais les pieds de l'appareil.
- L'appareil ne doit pas être installé derrière une porte verrouillable, une porte coulissante ou une porte dont les charnières se trouvent du côté opposé à celles de la porte de l'appareil, empêchant l'ouverture complète de cette dernière.
- Cet appareil n'est pas encastrable et ne peut être installé qu'en pose libre ou avec un kit de superposition sur un lave-linge.
- **RISQUE DE BLESSURES GRAVES.** La non-utilisation d'un kit de superposition peut entraîner des situations dangereuses, car les vibrations du lave-linge ou du sèche-linge pompe à chaleur peuvent entraîner le déplacement et éventuellement la chute de ce dernier.
- L'installation de l'appareil au moyen d'un kit de superposition ne peut être effectuée que par le fabricant, un agent de service agréé ou des personnes de qualification similaire.
- Évitez les coudes ou les courbures prononcées dans les tuyaux d'évacuation. Cela entraîne une accumulation de condensation et peut provoquer des fuites, une surchauffe ou l'arrêt de l'appareil.
- **RISQUE DE BLESSURE DUE AU SOULÈVEMENT D'OBJETS TROP LOURDS.** La charge maximale autorisée pour une seule personne est de 25 kg. Par conséquent, l'appareil doit toujours être soulevé par deux personnes.
- Servez-vous de vos deux mains pour déplacer, soulever ou tourner l'appareil.

CONSIGNE DE SÉCURITÉ: UTILISATION

- Soyez toujours vigilant et agissez avec prudence. N'utilisez pas d'appareils électriques si vous souffrez de problèmes de concentration ou si vous manquez de la conscience nécessaire, ou si vous êtes sous l'influence de drogues, d'alcool ou de médicaments. La moindre inattention peut entraîner des accidents et des blessures graves lors de l'utilisation d'appareils électriques.
- Manipulez et utilisez toujours l'appareil de la manière décrite dans ce manuel. Partez du principe que ce qui n'y est pas spécifié n'est pas non plus possible.
- Le système fermé de refroidissement de cet appareil contient une certaine quantité de réfrigérant R290. Le R290 est un réfrigérant conforme aux réglementations environnementales européennes. N'utilisez pas d'autre réfrigérant.
- Veillez à ce que la pièce où l'appareil est installé soit suffisamment ventilée et n'obstruez jamais les orifices de ventilation.
- N'endommagez pas le circuit de réfrigérant.
- **RISQUE D'EXPLOSION À CAUSE DE SUBSTANCES INFLAMMABLES.** Une fois l'appareil installé, utilisé ou stocké dans une pièce non ventilée, celle-ci doit être conçue de manière à empêcher toute accumulation de fuites de réfrigérant. Ces dernières peuvent en effet entraîner un risque d'incendie ou d'explosion dû à l'inflammation du réfrigérant causée par des chauffages électriques, des fourneaux ou d'autres sources d'ignition. Attention : le réfrigérant peut être inodore.
- Suivez les instructions d'entretien et de nettoyage figurant dans la présente notice d'utilisation pour utiliser votre produit sans problèmes et garantir sa durée de vie.
- **RISQUE D'INCENDIE OU D'EXPLOSION.** Ne placez pas de substances ou de combustibles hautement inflammables ou explosifs à l'intérieur ou à proximité de l'appareil.
- N'exposez jamais l'appareil à des flammes nues.
- N'exposez pas l'appareil à la lumière directe du soleil pour éviter une décoloration du boîtier.
- N'utilisez pas de peinture, de spray nettoyant, de spray anti-insectes et autres sur l'appareil ou à proximité. Cela pourrait déformer le boîtier ou provoquer des dommages électriques.

- N'utilisez pas l'appareil dans un environnement humide ou mouillé, tel que la salle de bains et la buanderie, ou à proximité d'une baignoire, d'une douche ou d'une piscine.
- N'utilisez pas l'appareil près d'une source de feu, près d'éclaboussures d'huile ou d'eau ou de rayons directs du soleil.
- Ne renversez pas d'eau, d'huile ou tout autre liquide sur ou dans l'appareil.
- Ne versez pas d'eau ou d'autres liquides sur l'appareil.
- Ne vous appuyez jamais ou ne vous asseyez jamais sur la porte ouverte de l'appareil.
- RISQUE DE BLESSURE OU DE BRÛLURE. N'ouvrez la porte de l'appareil que lorsque le programme est terminé. L'appareil peut être chaud et de la vapeur chaude peut s'en échapper si la porte est ouverte avant la fin du programme.
- RISQUE DE BLESSURE. Ne touchez pas le hublot de la porte et l'intérieur du tambour du sèche-linge pendant ou juste après la fin d'un programme. Ces deux composants peuvent être chauds et éventuellement provoquer des brûlures. De même, ne laissez pas les enfants jouer autour du sèche-linge ou toucher le hublot de la porte.
- RISQUE DE BLESSURE OU DE BRÛLURE. Ne touchez pas l'arrière de l'appareil pendant ou immédiatement après le séchage. Cette surface peut être chaude et provoquer des brûlures.
- RISQUE D'INCENDIE. N'éteignez jamais l'appareil avant la fin du programme, à moins de vider immédiatement le sèche-linge et d'étendre le linge pour qu'il refroidisse.
- RISQUE DE BLESSURE. L'eau de condensation n'est pas potable et peut nuire à la santé si elle est ingérée par des humains ou des animaux. L'eau de condensation peut contenir des produits chimiques et d'autres impuretés.
- N'utilisez jamais l'appareil sans filtre de hublot.
- Essorez toujours le linge dans le lave-linge avant de le placer dans le sèche-linge.
- Ne chargez jamais dans le sèche-linge un poids supérieur à la capacité maximale de l'appareil.
- RISQUE D'INCENDIE OU D'EXPLOSION. N'utilisez pas l'appareil pour sécher des vêtements ou des textiles qui ont été nettoyés avec des produits chimiques industriels.
- RISQUE D'INCENDIE OU D'EXPLOSION. N'utilisez pas l'appareil pour sécher des vêtements ou des textiles qui ont été contaminés par des substances telles que de l'huile végétale, de l'huile de cuisson, de l'acétone, de l'alcool, de l'essence, du kérosène, du détachant, de la térébenthine, de la cire et du décapant, ou un produit de soins capillaires. Dans ces cas, les vêtements ou textiles doivent d'abord être lavés à l'eau chaude avec une quantité supplémentaire de détergent avant d'être séchés dans l'appareil.
- RISQUE D'INCENDIE. N'utilisez pas l'appareil pour sécher des matériaux qui :
 - sont en caoutchouc mousse (mousse de latex) ou contiennent du caoutchouc mousse comme rembourrage (comme les coussins ou les vêtements rembourrés) ;
 - contiennent une doublure ou un dos en caoutchouc ;
 - sont imperméables (comme les bonnets de douche ou les vestes imperméables).
- RISQUE D'INCENDIE. Ne stockez pas et n'empilez pas de linge contaminé par de l'huile les uns sur les autres ou sur d'autres linges ou matériaux. Les matériaux contaminés par de l'huile peuvent s'enflammer spontanément, en particulier lorsqu'ils sont exposés à des sources de chaleur, comme dans un sèche-linge. Une réaction d'oxydation peut se produire et générer de la chaleur. Si cette chaleur ne peut pas s'échapper, les matériaux peuvent devenir suffisamment chauds pour s'enflammer.
- N'utilisez pas l'appareil pour sécher du linge qui :
 - n'a pas été lavé ;
 - n'a pas été essoré : le linge mouillé et qui laisse échapper de l'eau peut endommager l'appareil.
- Ne séchez pas des matériaux contenant des objets métalliques lourds.
- Pour éviter d'endommager l'appareil ou le linge :

- Retirez tous les objets des poches (de pantalon), tels que briquets, allumettes, pièces de monnaie, épingles de sûreté, clous, verre, coquillages, vis ou pierres avant de placer les vêtements dans le sèche-linge.
- Fermez les fermetures éclair, les boutons et les ceintures.
- Attachez les lacets ou autres pièces textiles allongées.
- Ne séchez pas le linge dont certaines parties sont en caoutchouc ou en matériau élastique similaire.
- Retournez les vêtements imprimés et noirs.
- Si nécessaire, utilisez un filet pour le linge petit et léger, comme les ceintures en tissu, les cordons de tablier et les soutiens-gorge (à armatures) qui risquent de se rompre au cours d'un programme.

FR








- Utilisez les assouplissants et produits similaires conformément aux instructions du fabricant.
- Maintenez la zone autour de l'appareil propre et ne laissez pas les peluches et la poussière s'accumuler autour de l'appareil.
- N'utilisez pas l'appareil à proximité de poudres dangereuses, telles que la poussière de charbon, la farine de blé, etc. À certaines concentrations de poussière dans l'air, cela peut entraîner un choc électrique, un incendie ou une explosion.
- Fermez toujours la porte de l'appareil après utilisation. Cela permet d'éviter :
 - que les enfants ne grimpent dans l'appareil ou ne cachent quoi que ce soit à l'intérieur ;
 - que les animaux domestiques et autres (petits) animaux ne grimpent dans l'appareil.
- Ne mettez pas l'appareil en marche si vous constatez des dommages à l'appareil, au cordon d'alimentation ou à la fiche, ou s'il fonctionne mal, est tombé ou présente toute autre défaillance. Contactez le service clientèle pour obtenir de plus amples informations (voir Coordonnées pour les coordonnées).
- Débranchez l'appareil si vous entendez des bruits étranges, sentez une odeur bizarre ou si de la fumée se dégage.
- Videz le réservoir d'eau avant de déplacer ou d'utiliser l'appareil pour éviter les fuites.
- N'insérez pas vos doigts ou des objets tels que des stylos dans les grilles de l'appareil et prévenez surtout les enfants de ces dangers.
- **RISQUE D'INCENDIE.** Ne posez aucun objet sur l'appareil et ne le recouvrez jamais. N'obstruez jamais, même partiellement, les grilles d'entrée et de sortie d'air. Cela pourrait provoquer un incendie !
- Ne montez pas et ne vous placez pas assis ni debout sur l'appareil.
- Lorsque vous n'utilisez pas l'appareil, ou lorsque vous le nettoyez, l'entretenez ou le déplacez, commencez par l'éteindre, puis débranchez-le.
- Ne regardez jamais directement la lumière UV-C.
- Ne touchez pas la lampe UV-C.
- Ne retirez pas la lampe UV-C de l'appareil.
- Ne retirez pas le verre de protection contre les UV-C.
- N'utilisez pas l'appareil sans le verre de protection contre les UV-C.

CONSIGNE DE SÉCURITÉ : RÉPARATION

- N'ouvrez pas, ne modifiez pas et ne réparez pas l'appareil vous-même. Ne percez l'appareil en aucun point afin d'éviter toute situation dangereuse. L'appareil, la fiche et/ou le câble doivent être réparés et/ou remplacés par un électricien ou une personne de qualification similaire. Les réparations effectuées par des personnes incompetentes annulent la garantie et peuvent entraîner des situations dangereuses !
- Veillez à ce que l'appareil soit toujours en position verticale, même pendant le transport. Si l'appareil a tout de même été (partiellement) à l'horizontale ou si l'appareil a été incliné de plus de 30°, attendez deux heures avant de le mettre en service. Le compresseur a besoin de ce laps de temps pour fonctionner à nouveau correctement.

- Les réparations et l'entretien du système fermé de refroidissement et toute autre intervention éventuelle sur l'appareil non décrite dans le présent manuel ne doivent pas être effectués par l'utilisateur final. Contactez le service client pour obtenir de plus amples informations. Consultez la section « Avant-propos » pour obtenir les coordonnées.

1.3. EXPLICATION DES SYMBOLES GRAPHIQUES SUR LE PRODUIT ET L'EMBALLAGE

SYMBOLE	SIGNIFICATION
	Le marquage CE sur cet appareil indique que Wisepick Productions B.V. déclare que cet appareil satisfait aux exigences de la législation européenne pertinente en matière de santé, de sécurité et de protection de l'environnement. La déclaration de conformité est disponible sur demande auprès de Wisepick Productions B.V. Reportez-vous à l'« Avant-propos » pour obtenir les coordonnées.
	Indique que le mode d'emploi doit être lu attentivement avant de commencer à utiliser l'appareil.
	Les surfaces accessibles peuvent être chaudes pendant ou après l'utilisation.
	Avertit d'un risque d'incendie dû à la présence de matériaux inflammables. Cet appareil contient un réfrigérant inflammable. Si le réfrigérant fuit et est exposé à une source d'inflammation externe, il y a un risque d'incendie.
	Ce symbole indique que l'appareil ne doit pas être soulevé par une personne seule.
	Il s'agit d'un appareil de classe I. Les parties métalliques de l'appareil sont reliées à une ligne de protection, appelée « terre ».
	Ce symbole apposé sur l'appareil, les accessoires ou l'emballage indique que cet appareil ne peut pas être jeté avec les déchets ménagers ordinaires mais doit être déposé dans un point de collecte.

FR

2. INFORMATIONS RELATIVES À L'APPAREIL

2.1. DESCRIPTION DE L'APPAREIL

Le sèche-linge pompe à chaleur WBDR1BW9NB Wisberg est un type de sèche-linge qui utilise une pompe à chaleur et la lumière UV-C pour éliminer efficacement l'humidité et les bactéries des vêtements. Contrairement aux sèche-linge ventilés traditionnels qui évacuent l'air chaud et l'humidité à l'extérieur, les sèche-linge pompe à chaleur recyclent l'air chaud, ce qui les rend plus efficaces sur le plan énergétique.

Le sèche-linge pompe à chaleur WBDR1BB9NB Wisberg est un type de sèche-linge qui utilise une pompe à chaleur et la lumière UV-C pour éliminer efficacement l'humidité et les bactéries des vêtements. Contrairement aux sèche-linge ventilés traditionnels qui évacuent l'air chaud et l'humidité à l'extérieur, les sèche-linge pompe à chaleur recyclent l'air chaud, ce qui les rend plus efficaces sur le plan énergétique.

Le sèche-linge pompe à chaleur aspire l'air ambiant et le réchauffe par l'intermédiaire de l'échangeur de chaleur. L'air chauffé est dirigé vers le tambour, où il absorbe l'humidité des vêtements. L'air chaud et humide passe dans un condenseur et entre en contact avec une surface froide, ce qui provoque la condensation de l'humidité en eau. L'eau condensée est recueillie dans le réservoir d'eau (qui doit être vidé manuellement) ou peut être pompée directement vers les égouts grâce au tuyau d'évacuation en option.

La lumière UV-C intégrée dans le tambour tue et élimine les bactéries présentes sur les vêtements, les rendant ainsi plus propres et plus sûrs.

Le panneau de commande vous permet de choisir parmi 15 programmes différents en fonction du type de linge.

2.2. CARACTÉRISTIQUES GÉNÉRALES

Référence	WBDR1BW9NB	WBDR1BB9NB
Couleur	Blanc	Noir
Dimensions (L × H × P)	595 × 850 × 603 mm	
Poids	48 kg	
Automatique / non automatique	Automatique	
Type d'appareil	Sèche-linge en pose libre	
Capacité	9 kg	
Diamètre du chargeur frontal	375 mm	
Consommation d'énergie annuelle pondérée (AEc) *	136 kWh / an	
Consommation d'énergie du programme ECO standard	0,85 kWh	
Consommation d'énergie pondérée du programme ECO standard à charge partielle et à pleine capacité	Plein	1,29 kWh
	À charge partielle	0,71 kWh
Durée du programme ECO standard	164 min	
Durée moyenne pondérée du programme ECO standard à charge partielle et à pleine capacité	Plein	214 min
	À charge partielle	126 min
Classe d'efficacité de condensation A (la plus efficace) à G (la moins efficace)	B	
Efficacité de condensation moyenne du programme ECO standard	88%	
Efficacité de condensation pondérée du programme ECO standard à charge partielle et à pleine capacité	88%	
Consommation d'énergie en mode départ différé	4 W	
Alimentation	220-240V~ 50Hz	
Consommation d'énergie pour 100 cycles de séchage	kWh / an	
Puissance nominale	750 W	
Niveau sonore	64 dB	
Température de fonctionnement	2 °C – 35 °C	
Fluide frigorigène	R290	
Poids du fluide frigorigène	145 g	
PRG	3	
Équivalent CO2	0,00 t	

Valeur IP	IPX4
Label énergétique	B
Consommation d'énergie en mode Arrêt	0,50 W

* La consommation d'énergie annuelle pondérée est basée sur 160 cycles de séchage avec le programme ECO à pleine capacité et à charge partielle et l'utilisation des modes économiques. La consommation d'énergie réelle par cycle dépend de l'utilisation de l'appareil. Le programme ECO à pleine capacité et à charge partielle est le programme standard auquel se rapportent les informations figurant sur l'étiquette et la fiche. Ce programme convient au séchage du linge en coton normalement humide et est le programme le plus économe en énergie pour ce textile. Mesuré conformément à la norme EN 61121, à la réglementation européenne 2534/2023 et à la réglementation européenne 2533/2023. Classe d'efficacité énergétique sur une échelle de A (la plus efficace) à G (la moins efficace).

2.3. PLAQUE SIGNALÉTIQUE

Les caractéristiques techniques figurent sur la plaque signalétique de l'appareil.

2.4. PIÈCES DE RECHANGE

Les pièces de rechange sont disponibles pendant au moins 10 ans après le lancement de l'appareil sur le marché. Veuillez noter que certaines pièces de rechange ne sont disponibles que pour les réparateurs professionnels. Pour commander des pièces de rechange ou obtenir de plus amples informations, rendez-vous sur : www.wisberghome.com.

2.5. GARANTIE

Cet appareil est livré avec une période de garantie de 2 ans après l'achat. Pour en savoir plus sur les conditions de garantie, rendez-vous sur : www.wisberghome.com. Dans tous les cas, vous devez disposer du bon d'achat avec la date d'achat et/ou de livraison pour faire valoir la garantie.

3. INSTALLATION

Avant d'installer l'appareil, lisez attentivement les informations relatives à la sécurité dans le chapitre 1.

3.1. EXIGENCES RELATIVES AU LIEU D'INSTALLATION

AVERTISSEMENT!

- RISQUE D'INCENDIE PAR COURT-CIRCUIT. Avant toute utilisation, vérifiez que la tension de la prise de courant que vous souhaitez utiliser corresponde à celle indiquée sur la plaque signalétique de l'appareil (220-240 V ~ 50/60 Hz). Ne branchez l'appareil qu'à une prise de terre. Les dommages causés par une tension incorrecte ne sont pas couverts par la garantie.
- RISQUE D'INCENDIE PAR COURT-CIRCUIT. Veillez à installer l'appareil de manière à ce que le câble d'alimentation soit toujours accessible.

ATTENTION!

- RISQUE DE BLESSURE DUE AU SOULÈVEMENT D'OBJETS TROP LOURDS. Déplacez toujours l'appareil à deux. Servez-vous de vos deux mains pour déplacer, soulever ou tourner l'appareil.

AVIS!

- RISQUE D'ENDOMMAGEMENT DE L'APPAREIL. Veillez à ce que le câble d'alimentation ne soit pas coincé sous les pieds de l'appareil.

Placez l'appareil à un endroit qui satisfait aux conditions suivantes :

- Surface plate, stable et résistante à la chaleur et à l'humidité.
- Dans le cas d'un plancher en bois, assurez-vous que celui-ci est solide et stable. Renforcez le plancher si nécessaire.
- Température ambiante entre 2 – 35 °C.

- Espace minimum de 2 cm sur tous les côtés.
- Pas d'exposition directe à la lumière du soleil
- Bonne ventilation
- Pas directement à côté de sources de chaleur comme des poêles ou des cuisinières
- Une prise reliée à la terre à moins de 150 cm.
- Un siphon ou un tuyau d'écoulement dans un rayon de 120 cm. Si vous optez pour un tuyau d'écoulement séparé, il doit avoir un diamètre intérieur minimal de Ø 4 cm et se trouver à une hauteur maximale de 120 cm.

Un ou plusieurs de ces raccordements sont absents ? Faites appel à un technicien qualifié afin de les établir avant d'installer l'appareil.

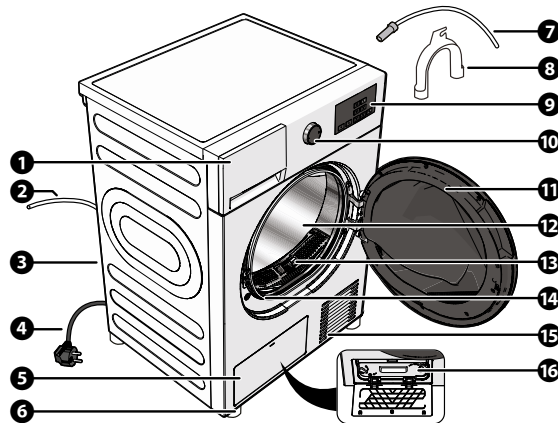
3.2. RETIREZ L'EMBALLAGE ET VÉRIFIEZ LE CONTENU

AVERTISSEMENT!

- **RISQUE D'ÉTOUFFEMENT.** Ne laissez jamais les enfants jouer avec l'emballage. Tenez l'emballage hors de portée des enfants.
1. Retirez l'emballage et le matériau d'emballage de l'appareil.
 2. Soulevez l'appareil à deux et retirez l'emballage sous l'appareil.
 3. Vérifiez que le triangle en polystyrène situé sous l'appareil a également été retiré. Si ce n'est pas le cas, couchez délicatement l'appareil sur le côté et retirez le triangle en polystyrène.
 4. Retirez le tuyau d'alimentation du tambour.
 5. Vérifiez le contenu de l'emballage par rapport à l'illustration du chapitre 'Pièces principales'.
- Si des pièces sont manquantes ou endommagées, contactez le service client: www.wisberghome.com.

3.3. PIÈCES PRINCIPALES

- 1 Réservoir d'eau
- 2 Tuyau d'évacuation
- 3 Sortie d'air
- 4 Câble d'alimentation
- 5 Trappe d'entretien
- 6 Pieds réglables
- 7 Tuyau d'évacuation avec raccord en option
- 8 Support de tuyau
- 9 Panneau de commande
- 10 Bouton de commande
- 11 Porte
- 12 Tambour
- 13 Filtre de hublot
- 14 Caoutchouc de la porte
- 15 Entrée d'air
- 16 Volet de protection



3.4. OUTILS NÉCESSAIRES

- Niveau à bulle
- Clé à fourche 17 mm pour pieds réglables

3.5. ÉVACUER L'EAU DE CONDENSATION

L'eau de condensation est recueillie dans le réservoir d'eau, mais peut également être évacuée directement par le tuyau d'évacuation fourni en option.

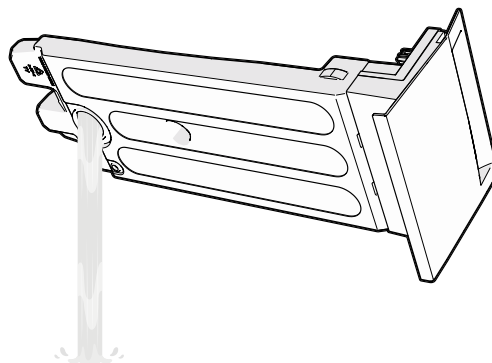
L'eau de condensation peut être évacuée de trois manières :

- via le réservoir d'eau (voir chapitre Évacuer l'eau de condensation via le réservoir d'eau)
- via un évier (voir chapitre Évacuer l'eau de condensation via un évier)

- via une bouche d'égout (voir chapitre Évacuer l'eau de condensation via une bouche d'égout)

3.5.1. ÉVACUER L'EAU DE CONDENSATION VIA LE RÉSERVOIR D'EAU

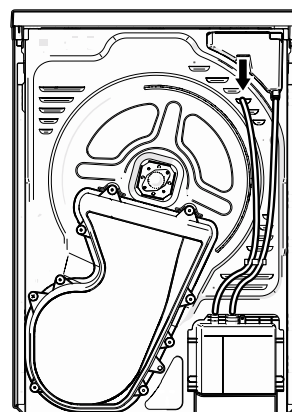
1. Retirez le réservoir d'eau du sèche-linge.
2. Videz le réservoir d'eau dans une canalisation ou un évier.
3. Remettez le réservoir d'eau dans le sèche-linge jusqu'à ce qu'il s'enclenche.



3.5.2. ÉVACUER L'EAU DE CONDENSATION VIA UN ÉVIER

L'évier doit avoir une hauteur maximale de 120 cm. L'évier ne doit pas se trouver à plus de 200 cm du sèche-linge.

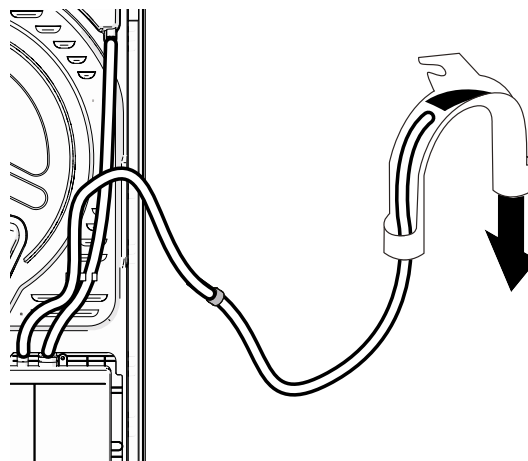
1. Détachez la partie supérieure du tuyau d'évacuation.
2. Insérez le raccord du tuyau d'évacuation (en option) dans le tuyau d'évacuation.



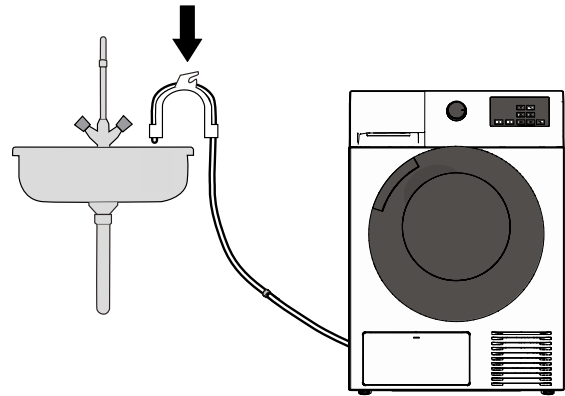
REMARQUE

- Assurez-vous que le raccord est entièrement inséré dans le tuyau d'évacuation pour éviter les fuites.

3. Insérez le tuyau d'évacuation dans le support de tuyau.

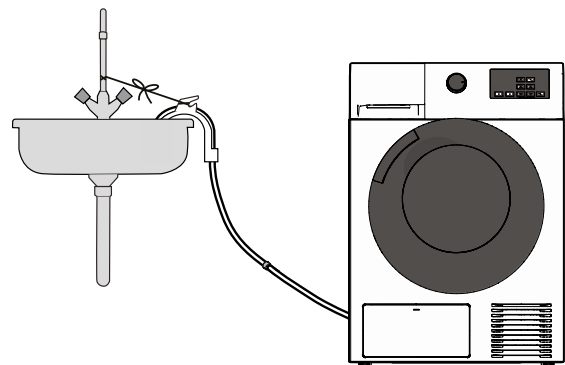


- Placez le support de tuyau avec le tuyau d'évacuation sur le bord de l'évier de manière à ce que l'extrémité du tuyau pende dedans.



REMARQUE

- Veillez à ce que le tuyau d'évacuation ne soit pas plié.
 - Veillez à ce que le tuyau d'évacuation ne s'affaisse pas afin d'éviter que l'eau de condensation ne puisse s'écouler.
- Fixez le support au robinet ou à l'évier à l'aide, par exemple, d'une ficelle ou d'une chaîne de manière à ce que le tuyau d'évacuation ne puisse pas tomber. Servez-vous à cet effet du point de fixation.
 - Déroulez complètement le câble d'alimentation de l'appareil et placez-le de manière à ce qu'il n'entre pas en contact avec les parties chaudes de l'appareil. Branchez la fiche dans la prise de terre.



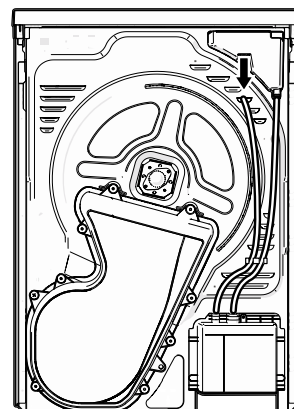
AVERTISSEMENT!

- **RISQUE DE TRÉBUCHEMENT.** Placez le câble d'alimentation hors du passage. Veillez à ce que l'on ne puisse pas marcher sur le câble d'alimentation et à ce qu'aucun meuble ou autre objet ne soit placé dessus.

3.5.3. ÉVACUER L'EAU DE CONDENSATION VIA UNE BOUCHE D'ÉGOUT

La bouche d'égout ne doit pas se trouver à plus de 200 cm du sèche-linge.

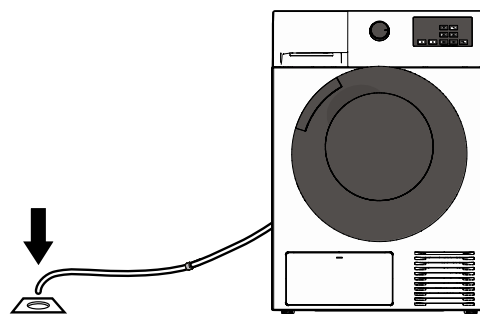
- Détachez la partie supérieure du tuyau d'évacuation.
- Insérez le raccord du tuyau d'évacuation (en option) dans le tuyau d'évacuation.



REMARQUE

- Assurez-vous que le raccord est entièrement inséré dans le tuyau d'évacuation pour éviter les fuites.

3. Insérez l'extrémité du tuyau d'évacuation dans la bouche d'égout.
4. Déroulez complètement le câble d'alimentation de l'appareil et placez-le de manière à ce qu'il n'entre pas en contact avec les parties chaudes de l'appareil. Branchez la fiche dans la prise de terre.



REMARQUE

- N'enfoncez pas le tuyau d'évacuation à plus de 15 cm dans la bouche d'égout afin d'éviter que de l'eau ne reflue lors du pompage.
- Veillez à ce que le tuyau d'évacuation ne soit pas plié.
- Veillez à ce que le tuyau d'évacuation ne s'affaisse pas afin d'éviter que l'eau de condensation ne puisse s'écouler.
- Si vous souhaitez raccorder le tuyau d'évacuation du lave-linge et d'un sèche-linge à la même bouche d'égout, installez d'abord une pièce en Y sur cette dernière.
- Il est recommandé de fixer le tuyau d'évacuation au mur à l'aide d'une croisse afin d'éviter les plis et les bouchons.

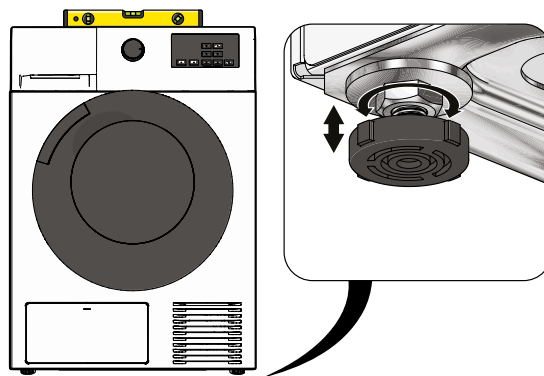
AVERTISSEMENT!

- **RISQUE DE TRÉBUCHEMENT.** Placez le câble d'alimentation hors du passage. Veillez à ce que l'on ne puisse pas marcher sur le câble d'alimentation et à ce qu'aucun meuble ou autre objet ne soit placé dessus.

3.6. METTEZ L'APPAREIL DE NIVEAU

1. Faites glisser délicatement l'appareil dans son emplacement.
2. Placez un niveau à bulle sur l'appareil afin de vérifier qu'il soit de niveau.
3. Si l'appareil n'est pas de niveau, réglez les pieds :
4. Desserrez le boulon du pied de réglage à l'aide d'une clé à fourche 17 mm.
5. Tournez le pied de réglage vers l'intérieur ou l'extérieur.
6. Resserrez le boulon.

La hauteur maximale des pieds de réglage est de 5 cm.



REMARQUE

- Si vous souhaitez placer l'appareil sur un lave-linge, utilisez un kit de superposition approprié et suivez les étapes d'installation du kit de superposition afin de l'installer correctement.

3.7. ÉLIMINATION DES RÉSIDUS DU FABRICANT

Avant la première utilisation, il est recommandé de faire tourner l'appareil une fois sur le programme Rafraîchir afin d'éliminer les éventuels résidus ou odeurs provenant de sa fabrication :

1. Ouvrez la porte de l'appareil et placez quelques chiffons secs dans le tambour.
2. Branchez la fiche dans une prise de terre.
3. Sélectionnez le programme Rafraîchir à l'aide de la molette.
4. Appuyez sur le bouton Départ/Pause pour lancer le programme de lavage. Le programme se lance et l'écran affiche la durée restante du programme.
5. Vérifiez l'étanchéité du tuyau d'évacuation.
6. Attendez que le programme se termine et que l'écran affiche Fin.
7. Nettoyez le filtre de hublot en suivant les instructions de la section 'Nettoyage du filtre de hublot'.

REMARQUE

- L'appareil fait du bruit pendant son fonctionnement, ce qui est normal.
- Vérifiez qu'il n'y a pas de fuite pendant le premier cycle de lavage. En cas de fuite, vérifiez que le tuyau d'évacuation est correctement et entièrement raccordé. S'il n'y a pas de fuite, le tuyau d'évacuation est correctement raccordé.
- Vérifiez l'orientation du filtre de hublot avant de le replacer.
- N'éliminez pas la poussière dans une bouche d'évacuation afin d'éviter de la boucher ou de l'encrasser.

4. UTILISATION

Avant d'utiliser l'appareil, lisez attentivement les informations relatives à la sécurité énoncées dans le chapitre 1.

Pendant le fonctionnement, le compresseur et l'eau de condensation font du bruit. Il ne s'agit pas d'un dysfonctionnement, c'est tout à fait normal pour ce type d'appareil.

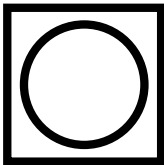
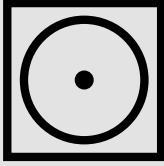
Après chaque programme, nettoyez le filtre de hublot et videz le réservoir d'eau pour réduire le temps de séchage et minimiser la consommation d'énergie.


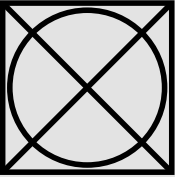
AVERTISSEMENT!

- **RISQUE DE BLESSURE OU DE BRÛLURE.** N'ouvrez la porte de l'appareil que lorsque le programme est terminé. L'appareil peut être chaud et de la vapeur chaude peut s'en échapper si la porte est ouverte avant la fin du programme.
- **RISQUE D'INCENDIE.** N'éteignez jamais l'appareil avant la fin du programme, à moins de vider immédiatement le sèche-linge et d'étendre le linge pour qu'il refroidisse.

ATTENTION!

- **RISQUE D'ENDOMMAGEMENT DE L'APPAREIL OU DU LINGE.** N'utilisez pas l'appareil tant qu'il n'a pas été installé conformément aux instructions !
- **RISQUE D'ENDOMMAGEMENT DE L'APPAREIL OU DU LINGE.** Ne séchez avec l'appareil que les vêtements et textiles adaptés aux sèche-linge. Les vêtements sèchent plus rapidement sous l'effet de la chaleur, mais peuvent aussi rétrécir en conséquence. Faites attention aux informations figurant sur l'étiquette des vêtements et des textiles :

ICÔNE	DESCRIPTION
	Indique que le vêtement : <ul style="list-style-type: none">• peut être mis en toute sécurité dans le sèche-linge.• peut généralement supporter n'importe quelle température.
	Indique que le vêtement : <ul style="list-style-type: none">• peut être mis en toute sécurité dans le sèche-linge.• ne peut être séché qu'à basse température. Des températures plus élevées risquent d'endommager ou de rétrécir les vêtements portant ce symbole.

ICÔNE	DESCRIPTION
	<p>Indique que le vêtement :</p> <ul style="list-style-type: none"> • peut être mis en toute sécurité dans le sèche-linge. • ne peut être séché qu'à basse ou à moyenne température. Des températures plus élevées risquent d'endommager ou de rétrécir les vêtements portant ce symbole.
	<p>Indique que le vêtement ne peut pas aller au sèche-linge.</p>

4.1. UTILISER L'APPAREIL LE PLUS EFFICACEMENT POSSIBLE

La consommation d'énergie par cycle dépend, entre autres, du programme sélectionné, de la quantité de linge et de l'entretien de l'appareil.

Le programme ECO à pleine capacité et à charge partielle est le programme standard auxquelles se rapportent les informations relatives à la consommation d'énergie. Ce programme convient au séchage du linge en coton normal et humide et est le programme le plus économe en énergie pour ce textile.

Les facteurs qui réduisent la capacité de l'appareil à sécher le linge sont notamment :

- le linge encore très humide lorsqu'il entre dans l'appareil ;
- le choix d'un mauvais programme ;
- une trop grande quantité de linge dans le sèche-linge ;
- un entretien irrégulier :
 - présence de beaucoup de peluches dans le filtre de hublot ;
 - présence de poussière sur l'échangeur de chaleur ;
- une température ambiante basse.

Pour utiliser l'appareil le plus efficacement possible :

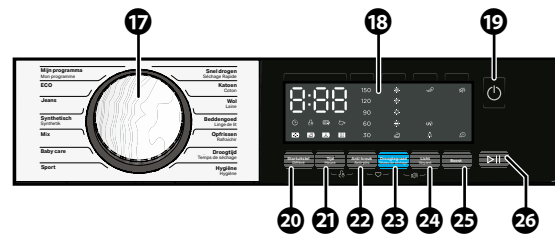
- Après chaque programme, nettoyez le filtre de hublot (voir 'Nettoyage du filtre de hublot').
- Nettoyez l'échangeur de chaleur (voir 'Nettoyage de l'échangeur de chaleur').
- Assurez-vous que le linge a bien été essoré dans le lave-linge afin qu'il contienne le moins d'eau possible. Cela permet de réduire le temps de séchage et d'économiser de l'énergie.
- Triez le linge en fonction de sa matière et sélectionnez le programme approprié pour le séchage.
- Laissez les manteaux et la longue fermeture éclair des vestes ouverts afin que la matière sèche uniformément.
- Ne séchez pas trop le linge, car cela favorise le froissement.
- Fermez le linge de lit et les taies d'oreiller pour éviter que le linge plus petit ne s'y enroule pendant le séchage.
- Pour les matériaux épais ou multicouches qui sont plus difficiles à sécher (par exemple, les vestes), sélectionnez le programme Prêt à ranger.
- Si, après le séchage de matériaux inégaux, épais ou multicouches, certaines parties ne sont toujours pas sèches, utilisez le programme Coton Prêt à ranger ou la fonction Niveau de séchage pour les sécher davantage.
- Sécher à pleine capacité du programme sélectionné. Cela contribue aux économies d'énergie.
- Ne placez pas plus de linge que la quantité recommandée dans le sèche-linge et respectez la capacité de charge maximale de l'appareil. Le tableau suivant peut être utilisé comme référence pour le poids des différentes pièces de linge (les poids sont donnés à titre indicatif et les poids réels peuvent varier) :

TYPE DE VÊTEMENTS	POIDS DE RÉFÉRENCE	TYPE DE VÊTEMENTS	POIDS DE RÉFÉRENCE
Pull (matières diverses)	800 g	Jeans	800 g
Drap de lit 1 personne	600 g	Pyjamas	200 g
T-shirt (coton)	180 g	Chaussettes (matières diverses)	50 g
Veste (coton)	800 g	Serviette de bain (coton)	900 g
Vêtements de travail	1120 g	Chemise (coton)	300 g
Sous-vêtements (coton)	70 g		

FR

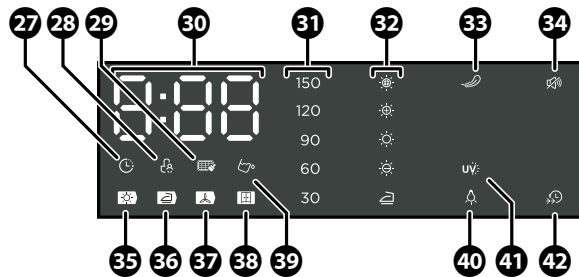
4.2. PANNEAU DE COMMANDE

- 17 Sélection du programme de séchage
- 18 Panneau de commande
- 19 Bouton Marche/Arrêt
- 20 Bouton Départ différé
- 21 Bouton de l'heure
- 22 Bouton Anti-plis
- 23 Bouton Niveau de séchage
- 24 Bouton lumineux
- 25 Bouton Boost
- 26 Bouton Départ/Pause



4.2.1. ÉCRAN ET FONCTIONS SUPPLÉMENTAIRES

- 27 Témoin de la minuterie : départ différé
- 28 Témoin de la sécurité enfant
- 29 Avertissement de nettoyage des filtres
- 30 Écran à chiffres
- 31 Indicateur de temps anti-retour
- 32 Indicateur de séchage
- 33 Indicateur Anti-plis
- 34 Indicateurs de signaux
- 35 Indicateur d'avancement du programme - en cours de séchage
- 36 Indicateur d'avancement du programme - le linge est repassé
- 37 Indicateur d'avancement du programme - refroidissement
- 38 Indicateur de progression du programme - le linge est sec dans l'armoire
- 39 Indicateur de réservoir d'eau
- 40 Indicateur lumineux
- 41 Indicateur d'hygiène
- 42 Témoin Boost



Après 15 minutes d'inactivité, le panneau de commande s'éteint automatiquement pour économiser de l'énergie.

4.3. PRÉPARATION DES VÊTEMENTS

1. Préparez les vêtements :
 - A. Lisez les instructions de séchage figurant sur les étiquettes.
 - B. Triez le linge lavé en fonction du tissu et des exigences de séchage spécifiques.
 - C. Attachez les lacets ou autres pièces textiles allongées.
 - D. Fermez les ceintures, les fermetures éclair et les boutons.
 - E. Mettez les petits vêtements dans un filet à linge.
 - F. Retournez les vêtements pour éviter qu'ils ne peluchent et ne se décolorent.
2. Remplissez l'appareil. Reportez-vous au chapitre Programmes de séchage et consommation d'énergie pour connaître la capacité par programme de séchage.
3. Pour une économie d'énergie optimale : remplissez toujours l'appareil jusqu'à la capacité maximale du programme de séchage.
4. Fermez la porte.

4.4. MISE EN MARCHÉ ET ARRÊT DE L'APPAREIL

1. Branchez la fiche dans une prise de terre.
2. Tournez le bouton de commande pour sélectionner le programme de séchage souhaité. Le panneau de commande s'allume et l'appareil se met en marche.
3. Tournez le bouton de commande sur OFF. L'appareil s'éteint.

REMARQUE

- Le programme réglé et les éventuelles fonctions supplémentaires sont effacés lorsque l'appareil est éteint et rallumé.

4.5. PROGRAMMES DE SÉCHAGE ET CONSOMMATION D'ÉNERGIE

Le tableau suivant répertorie les programmes de séchage et les informations correspondantes.

PROGRAMME	CAPA- CITÉ	APPLICATION / PROPRIÉTÉS	DURÉE DÉLAI	DURÉE DE SÉ- CHAGE
Mon programme		Pour enregistrer un programme favori	Oui	Non
ECO	9 kg	Sécher complètement le linge en coton à une ou plusieurs couches avant de pouvoir le porter directement.	Oui	Non
Coton	9 kg	Sécher complètement le linge en coton à une couche avant de pouvoir le ranger directement.	Oui	Non
Jeans	4 kg	Sécher des jeans ou des vêtements décontractés qui sont essorés à grande vitesse dans le lave-linge.	Oui	Non
Synthétiques	3,5 kg	Sécher les textiles fins et synthétiques qui ne seront pas repassés, tels que les chemises Easy Care, les vêtements de bébé et les chaussettes.	Oui	Non
Mix	3,5 kg	Sécher un mélange de textiles synthétiques et de coton.	Oui	Non
Baby Care	1 kg	Pour sécher une petite quantité de vêtements de bébé.	Oui	Non
Sport	3 kg	Sécher des vêtements de sport et des textiles fins en polyester qui ne sont pas repassés.	Oui	Non
Séchage rapide	2 kg	Sécher de petites quantités de vêtements synthétiques fins dotés d'une fonction Anti-plis (Easy care). Placez ces vêtements « Easy care » dans le sèche-linge et sortez-les immédiatement après le séchage pour les suspendre sur un cintre.	Oui	Non

PROGRAMME	CAPACITÉ	APPLICATION / PROPRIÉTÉS	DURÉE DÉLAI	DURÉE DE SÉCHAGE
Laine	1 kg	Pour un séchage supplémentaire des vêtements en laine lavables en machine.	Oui	Non
Linge de lit	4 kg	Sécher les draps de lit, les housses de couette et autres grosses pièces.	Oui	Non
Rafrâichir	1 kg	Rafrâichir des vêtements longtemps restés dans une pièce fermée, ou pour éliminer les odeurs.	Oui	Oui
Temps de séchage		Pour sécher des articles individuels ou pour poursuivre le séchage d'articles qui ne sont pas complètement secs (comme les vêtements à plusieurs couches, les manteaux, les coussins ou les articles volumineux).	Oui	Oui
Hygiène	4 kg	Pour stériliser plus longtemps les vêtements et les textiles résistants à la chaleur. REMARQUE : Ce programme ne convient pas aux vêtements légers et délicats.	Oui	Non

* Programme d'essai conformément aux règlements délégués 2533/2023 et 2534/2023 pour l'éco-conception et les labels énergétiques, mesuré conformément à la norme EN 61121. Le programme ECO convient au séchage du coton normalement humide et est le programme le plus économe en énergie pour le coton avec la charge maximale. Le séchage à pleine charge du programme sélectionné permet d'économiser de l'énergie.

4.5.1. CONSOMMATION D'ÉNERGIE

PROGRAMME	CAPACITÉ	VITESSE D'ESSORAGE / HUMIDITÉ RÉSIDUELLE	TEMPS DE SÉCHAGE	CONSOMMATION D'ÉNERGIE	TR/MIN
ECO	9 kg	0%	4:40	1.41 kWh	1000 t/min
	4.5 kg	0%	2:50	0.77 kWh	1000 t/min
Coton Extra	9 kg	-3%	4:15	1.80 kWh	1000 t/min
	4.5 kg	-3%	2:35	1.30 kWh	1000 t/min
Coton Prêt à être repassé	9 kg	12%	3:20	1.50 kWh	1000 t/min
	4.5 kg	12%	2:00	0.75 kWh	1000 t/min
Synthétique Extra	4 kg	0%	1:30	0.65 kWh	800 t/min
Synthétique Prêt à être Repassé	4 kg	2%	1:10	0.60 kWh	800 t/min
Laine	1 kg	6%	3:00	1.35 kWh	n.a.

REMARQUE

- Les vêtements épais ou à plusieurs couches ne sont pas faciles à sécher. Sélectionnez le programme Coton Prêt à ranger.

4.6. SÉCHAGE DE VÊTEMENTS ET DE TEXTILES

1. Branchez l'appareil sur une prise de terre.
2. Chargez le linge dans le tambour.
3. Fermez la porte.
4. Appuyez sur le Bouton Marche/Arrêt.
5. Sélectionnez le programme de séchage souhaité à l'aide de la molette.
6. Ajustez le programme si nécessaire, voir le chapitre Utilisation des fonctions supplémentaires pour les options qui s'offrent à vous.

7. Appuyez sur le bouton Départ/Pause pour lancer le programme.
Le programme se lance et l'écran affiche la durée restante du programme.
8. Pour interrompre le programme, appuyez sur le bouton Départ/Pause.

AVERTISSEMENT!

RISQUE D'INCENDIE. N'éteignez jamais l'appareil avant la fin du programme, à moins de vider immédiatement le sèche-linge et d'étendre le linge pour qu'il refroidisse.

REMARQUE

- Lorsque le Départ différé est réglé, l'indicateur correspondant clignote et l'écran affiche le temps restant avant le lancement du programme.
9. Attendez que le programme se termine et que l'écran affiche Fin.

REMARQUE

- Une fois la fonction Anti-plis réglée, le tambour tourne régulièrement pour éviter la formation de plis.
10. Lorsque le tambour a complètement cessé de tourner, ouvrez la porte et retirez le linge du tambour.
 11. Si nécessaire, videz le réservoir d'eau (voir Évacuer l'eau de condensation).
 12. Nettoyez le filtre de hublot (voir Nettoyage du filtre de hublot).
 13. Éteignez l'appareil à l'aide du Bouton de commande et enlevez la fiche de la prise de terre.

4.7. UTILISATION DES FONCTIONS SUPPLÉMENTAIRES

La description des fonctions suivantes part du principe que le linge est chargé dans le sèche-linge, que la porte est fermée et que l'appareil est allumé avec le Bouton Départ/Pause.

4.7.1. DÉPART DIFFÉRÉ

La fonction Départ différé est conçue pour retarder le démarrage du programme programmé pendant un certain temps. La durée maximale qui peut être réglée est de 24 heures, par incréments d'une heure. Une fois la durée programmée écoulée, le programme se lance automatiquement.

Pour retarder le départ du programme sélectionné :

1. Sélectionnez le programme souhaité à l'aide du Bouton de commande.
Si vous le souhaitez, activez la fonction Anti-plis.
2. Appuyez plusieurs fois sur le bouton Départ différé pour régler le délai.
3. Appuyez sur le bouton Départ/Pause.

L'indicateur Départ différé clignote et l'écran affiche le temps qui reste avant le lancement du programme. Le programme sélectionné se lance automatiquement lorsque le délai est écoulé.

Pour interrompre/poursuivre le départ différé :

1. Appuyez sur le bouton Départ/Pause.
Le compte à rebours avant le début du programme s'arrête.
2. Appuyez à nouveau sur le bouton Départ/Pause.
Le compte à rebours reprend jusqu'au début du programme.

Pour annuler le départ différé :

1. Éteignez et rallumez l'appareil à l'aide du bouton de commande.

REMARQUE

- Une fois l'appareil éteint et rallumé, le programme réglé et toutes les fonctions supplémentaires seront effacés.

4.7.2. DURÉE

La fonction temps permet de régler la durée du temps par incréments de 10 minutes.

PROGRAMME	DURÉE MINIMALE RÉGLABLE	DURÉE MAXIMALE RÉGLABLE
Temps de séchage	10 min	150 min
Rafrâchir	20 min	180 min

Pour régler la durée des programmes :

1. Sélectionnez le programme souhaité à l'aide du bouton de commande.
2. Appuyez plusieurs fois sur le bouton Temps pour régler la durée du programme.
3. Appuyez sur le bouton Départ/Pause pour lancer le programme.
Le programme se lance et l'écran affiche la durée restante du programme.

4.7.3. NIVEAU DE SÉCHAGE






Cette fonction permet de régler le niveau de séchage du linge, permettant à celui-ci d'être plus ou moins séché par l'appareil.

REMARQUE

- Cette fonction n'est pas disponible pour les programmes ECO, Coton Prêt à ranger, Coton Prêt à être repassé, Air froid, Air chaud, Rafraîchir et Laine.

Pour régler le niveau de séchage du linge :

1. Sélectionnez le programme souhaité à l'aide du Bouton de commande.
2. Appuyez plusieurs fois sur le bouton Niveau de séchage pour régler le niveau de séchage souhaité :

ICÔNE	EXPLICATION
	Ultra sec
	Extrêmement sec
	Prêt à être rangé
	Légèrement sec
	Séchage au fer

3. Appuyez sur le bouton Départ/Pause pour lancer le programme.
Le programme se lance et l'écran affiche la durée restante du programme.

4.7.4. ANTI-PLIS

La fonction Anti-plis est conçue pour faire tourner le tambour pendant un certain temps après le séchage afin d'éviter la formation de plis. La durée peut être réglée par incréments de 30 minutes.

REMARQUE

- Cette fonction n'est pas disponible avec le programme Laine.

DURÉE MINIMALE RÉGLABLE	DURÉE MAXIMALE RÉGLABLE
30 min	150 min

Pour régler la fonction Anti-plis :

1. Sélectionnez le programme souhaité à l'aide du Bouton de commande.
2. Appuyez plusieurs fois sur le bouton Anti-plis pour régler la durée souhaitée.
L'indicateur Anti-plis s'allume et les indicateurs concernés affichent la durée réglée.
3. Appuyez sur le bouton Départ/Pause pour lancer le programme.
Le programme se lance et l'écran affiche la durée restante du programme.

Pour retirer le linge du sèche-linge lorsque la fonction Anti-plis est active :

1. Appuyez sur le bouton Départ/Pause pour interrompre le programme.
2. Attendez que le tambour ait complètement cessé de tourner.

3. Ouvrez la porte et retirez le linge.

4.7.5. BOOST

Vous pouvez accélérer le processus de séchage en sélectionnant la fonction Boost.

REMARQUE

- Cette fonction n'est pas disponible dans les programmes Baby Care, Sport, Séchage rapide, Laine, Rafraîchir, Temps de séchage et Hygiène.

Pour régler la fonction Boost :

1. Sélectionnez le programme souhaité à l'aide du Bouton de commande.
2. Appuyez sur le bouton Boost.
L'indicateur Boost s'allume et les indicateurs de temps affichent la durée réglée.
3. Appuyez sur le bouton Départ/Pause pour lancer le programme.
Le programme se lance et l'écran affiche la durée restante du programme.

4.7.6. DÉSINFECTION UV

Le tambour de cet appareil est équipé d'une lampe de désinfection UV-C. La lumière UV-C tue et élimine les bactéries présentes sur les vêtements, les rendant ainsi plus propres et plus sûrs. La lumière UV-C est efficace contre l'Escherichia coli et le staphylocoque doré.

REMARQUE

- Cette fonction n'est disponible que dans les programmes Coton, Jeans, Synthétiques, Mix, Baby Care, Sport, Linge de lit et Hygiène.
- Utilisez la fonction Désinfection UV avec précaution pour le linge léger, fin ou délicat.

Pour le programme Hygiène, cette fonction est automatiquement activée. Pour les autres programmes :

1. Sélectionnez le programme souhaité à l'aide du Bouton de commande.
2. Appuyez sur Bouton lumineux pendant 3 secondes pour allumer ou éteindre la lampe UV.
3. Appuyez sur le bouton Départ/Pause pour lancer le programme.
Le programme se lance et l'écran affiche la durée restante du programme.

AVERTISSEMENT!

L'utilisation de l'appareil lorsque le verre de protection est endommagé peut entraîner des rayons UV-C dangereux. N'utilisez jamais l'appareil si la lampe UV-C ou le verre de protection sont endommagés.

4.7.7. SÉCURITÉ ENFANT

Cet appareil est équipé d'une sécurité enfant afin d'éviter toute pression involontaire sur les boutons.

Pour activer la sécurité enfant :

- Lorsqu'un programme est en cours, appuyez simultanément sur Bouton de l'heure et Bouton Anti-plis et maintenez-les enfoncées pendant trois secondes jusqu'à ce qu'un bip se fasse entendre.
L'indicateur Sécurité enfant s'allume.

Pour désactiver la sécurité enfant :

- Appuyez simultanément sur les boutons Anti-plis et Niveau de séchage, et maintenez-les enfoncés pendant trois secondes jusqu'à ce qu'un bip se fasse entendre.
L'indicateur Sécurité enfant s'éteint.

4.7.8. MON PROGRAMME

Cette touche permet d'enregistrer un programme favori.

Pour enregistrer un programme comme favori :

1. Lorsqu'un programme est en cours, appuyez simultanément sur Bouton Anti-plis et Bouton Niveau de séchage et maintenez-les enfoncées pendant trois secondes jusqu'à ce qu'un bip se fasse entendre.

Réglez la sélection du programme de séchage sur Mon programme pour lancer votre programme préféré.

4.7.9. PAS DE SIGNAL

Cette fonction permet d'activer ou de désactiver le son. Le son est activé par défaut.

Pour désactiver le son :

1. Appuyez simultanément sur Bouton Niveau de séchage et Bouton lumineux pendant trois secondes.

5. NETTOYAGE ET MAINTENANCE

AVERTISSEMENT!

- RISQUE D'ÉLECTROCUTION PAR COURT-CIRCUIT. Retirez toujours la fiche de la prise avant de nettoyer l'appareil.
- RISQUE D'ÉLECTROCUTION PAR COURT-CIRCUIT. Ne versez pas d'eau sur l'appareil.

AVIS!

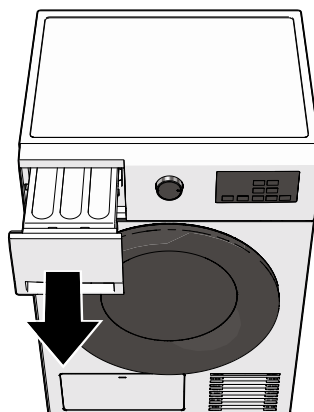
- RISQUE D'ENDOMMAGEMENT DE L'APPAREIL. Ne nettoyez jamais l'appareil avec des produits agressifs ou abrasifs ou avec des objets tranchants.
- RISQUE D'ENDOMMAGEMENT DE L'APPAREIL. Le nettoyage et l'entretien ne doivent pas être effectués par des enfants sans surveillance.
- RISQUE DE BLESSURE. L'eau de condensation n'est pas potable et peut nuire à la santé si elle est ingérée par des humains ou des animaux. L'eau de condensation peut contenir des produits chimiques et d'autres impuretés.
- N'utilisez jamais l'appareil sans réservoir d'eau. Il en va de même lorsque le tuyau d'évacuation en option est raccordé.

5.1. VIDER LE RÉSERVOIR D'EAU

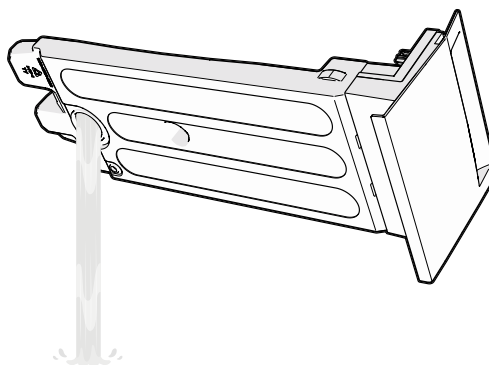
Le réservoir d'eau doit être vidé après chaque cycle de séchage. Lorsque le réservoir d'eau est plein pendant un programme et qu'il doit être vidé, le programme se met en pause et le témoin de vidange du réservoir d'eau s'allume.

Pour vider le réservoir d'eau :

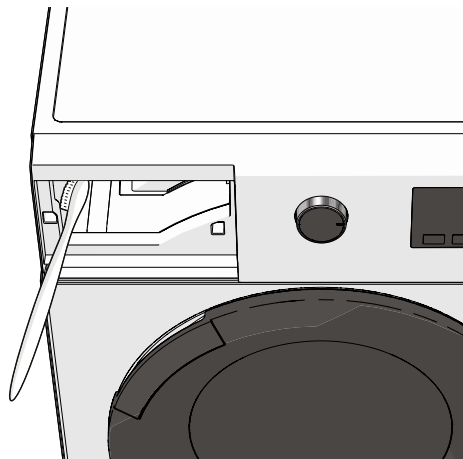
1. Tirez le réservoir d'eau hors de l'appareil et tenez-le à deux mains.



2. Inclinez le réservoir d'eau au-dessus de l'évier pour le vider.
3. Séchez l'extérieur du réservoir d'eau.



4. Nettoyez l'ouverture du réservoir d'eau dans l'appareil à l'aide d'une brosse.
5. Remettez le réservoir d'eau dans l'appareil.
6. Une fois que le programme est en pause, appuyez sur le bouton Départ/Pause pour poursuivre le programme.



5.2. NETTOYAGE DU FILTRE DE HUBLLOT

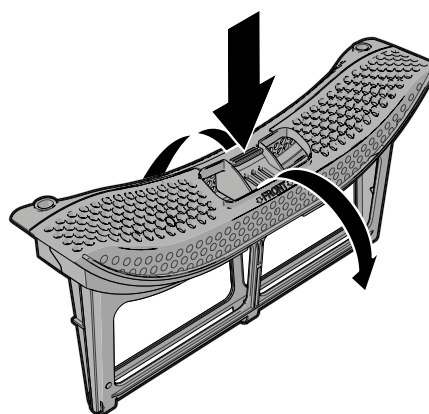
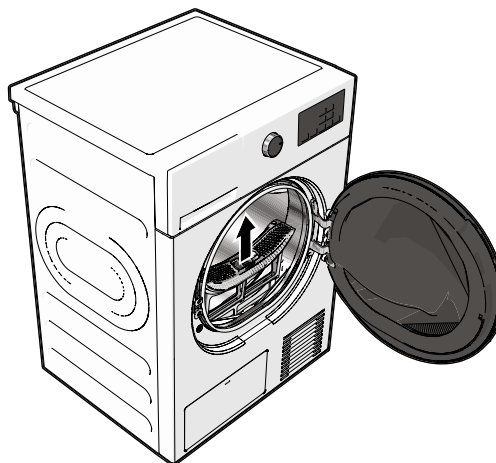
REMARQUE

- Ne pas évacuer les peluches par l'égout. Prévenir la propagation des microplastiques dans le système d'assainissement et éliminer les peluches dans les ordures ménagères.

Le filtre du hublot doit être nettoyé après chaque cycle de séchage. Cela permet d'éviter une consommation d'énergie plus élevée et des temps de séchage plus longs.

Pour nettoyer le filtre de hublot :

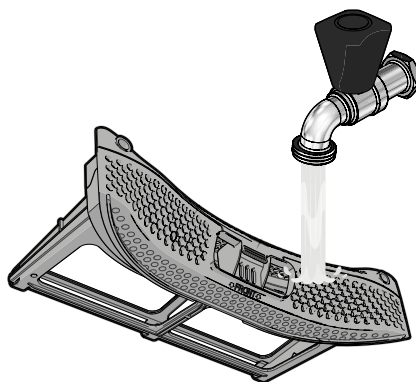
1. Ouvrez la porte.
2. Tirez le filtre de hublot vers le haut pour l'enlever.
3. Pressez légèrement la languette du verrouillage et ouvrez le filtre de hublot.
4. Enlevez toutes les peluches du filtre de hublot et de la gaze.



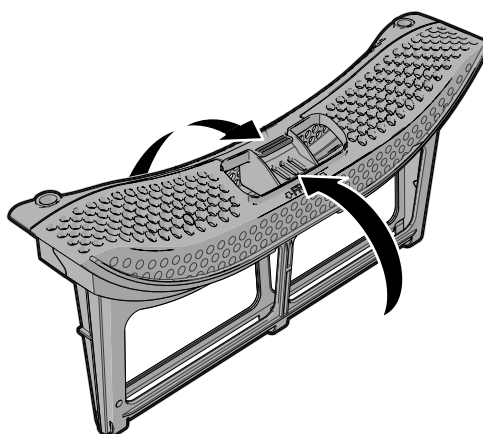
AVIS!

N'appuyez pas sur la gaze du filtre de hublot pour éviter de l'endommager.

5. Si nécessaire, rincez le filtre de hublot à l'eau courante froide du robinet et séchez-le ensuite complètement.



6. Refermez le filtre de hublot. Veillez à ce que les flèches sur les deux parties et le verrouillage au centre soient correctement alignés.
7. Enlevez la poussière et les peluches du joint.



8. Remettez le filtre de hublot dans l'appareil.
9. Fermez la porte.



AVIS!

- Ne forcez pas ; le filtre de hublot ne s'adapte que dans un sens.

5.3. NETTOYAGE DE L'APPAREIL APRÈS CHAQUE UTILISATION

AVERTISSEMENT!

- RISQUE D'ENDOMMAGEMENT DE L'APPAREIL. N'utilisez jamais de produits de nettoyage agressifs ou abrasifs, d'essence, de détergents, de lingettes imprégnées de produits chimiques ou d'autres solutions de nettoyage. Ceux-ci risquent en effet d'endommager le boîtier et l'appareil.
- RISQUE D'ÉLECTROCUTION DÛ À UN COURT-CIRCUIT. N'arrosez jamais l'appareil et veillez à ce que l'eau ne pénètre pas dans l'appareil.

- N'utilisez pas de nettoyeur vapeur pour nettoyer l'appareil.
- Portez des gants pour nettoyer l'appareil.

Pour nettoyer l'appareil après utilisation :

1. Éteignez l'appareil à l'aide du bouton Marche/Arrêt et retirez la fiche de la prise.
2. Prenez un chiffon propre et humidifiez-le avec de l'eau.

AVIS!

- N'utilisez pas de produits de nettoyage !
3. Nettoyez l'appareil avec le chiffon humide et propre :
 - A. Nettoyez le hublot et l'intérieur du hublot.
 - B. Nettoyez le joint autour de l'ouverture du hublot.
 - C. Nettoyez le capteur d'humidité.
 - D. Retirez et nettoyez le filtre de hublot (voir Nettoyage du filtre de hublot).
 - E. Nettoyez le joint à l'intérieur de l'appareil.
 - F. Nettoyez l'entrée d'air et les sorties d'air.
 4. Séchez toutes les pièces avec un chiffon doux, propre et sec.
 5. Placez le filtre de hublot.
 6. Fermez la porte.

5.4. NETTOYAGE DE L'ÉCHANGEUR DE CHALEUR

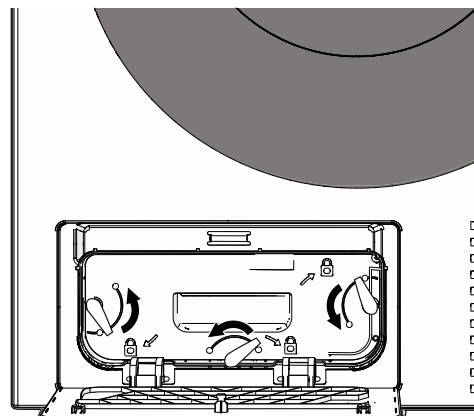
AVERTISSEMENT!

- **RISQUE DE BLESSURE.** Ne touchez pas l'échangeur de chaleur. Celui-ci peut contenir des pièces tranchantes et être chaud.
- **RISQUE D'ENDOMMAGEMENT DE L'APPAREIL.** Ne forcez pas et n'appuyez pas sur l'échangeur de chaleur pendant le nettoyage. L'appareil ne fonctionne pas ou mal si les ailettes de l'échangeur de chaleur sont pliées ou endommagées.

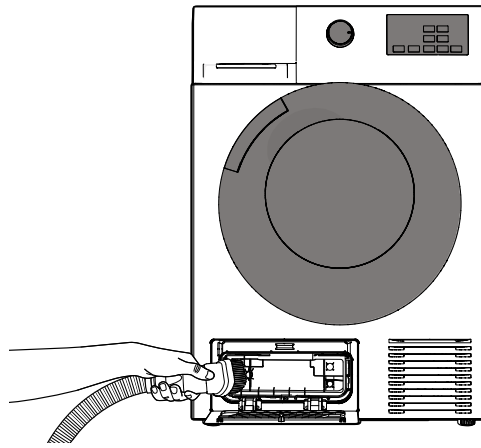
L'échangeur de chaleur est un élément important d'un sèche-linge pompe à chaleur pour un séchage économe en énergie. En cas d'utilisation normale, il doit être nettoyé au moins tous les trois mois. En cas d'utilisation intensive, vérifiez-le et nettoyez-le plus souvent.

Pour nettoyer l'échangeur de chaleur :

1. Éteignez l'appareil à l'aide du bouton de commande.
2. Inclinez la trappe d'entretien vers l'avant pour l'ouvrir.
3. Tournez les trois loquets dans le sens inverse des aiguilles d'une montre en position ouverte.
4. Enlevez le volet de protection.



5. Servez-vous d'un aspirateur muni d'une brosse et retirez la poussière et les peluches de l'échangeur de chaleur.
6. Remplacez le volet de protection sur l'appareil.
7. Tournez les loquets dans le sens des aiguilles d'une montre pour fixer le volet de protection.
8. Fermez la trappe d'entretien et assurez-vous que les deux languettes de fixation se clipsent.



AVIS!

- Ne forcez pas et n'appuyez pas sur l'échangeur de chaleur.

5.5. RETRAIT D'OBJETS ÉTRANGERS

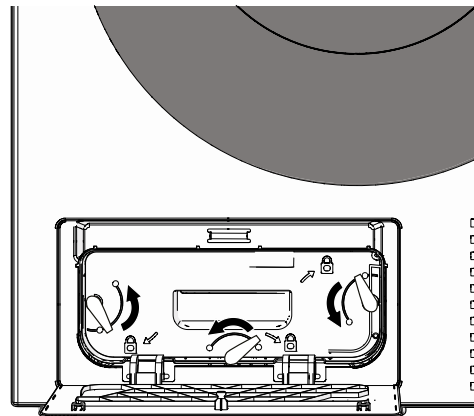
Si des corps étrangers se trouvent sous le filtre du hublot, retirez-les immédiatement de la machine.

Pour retirer les corps étrangers :

1. Éteignez l'appareil à l'aide du bouton de commande.
2. Inclinez la trappe d'entretien vers l'avant pour l'ouvrir.



3. Tournez les trois loquets dans le sens inverse des aiguilles d'une montre en position ouverte.
4. Enlevez le volet de protection.
5. Retirez les corps étrangers.
6. Remplacez le volet de protection sur l'appareil.
7. Tournez les loquets dans le sens des aiguilles d'une montre pour fixer le volet de protection.
8. Fermez la trappe d'entretien et assurez-vous que les deux languettes de fixation se clipsent.



AVIS!

- Ne pas toucher, forcer ou appuyer sur l'échangeur thermique.

6. DÉPANNAGE

AVERTISSEMENT!

- RISQUE D'ÉLECTROCUTION DÛ À UN COURT-CIRCUIT. N'effectuez pas de réparations qui ne sont pas décrites dans le présent manuel. L'appareil ne peut être réparé que par un technicien de service qualifié.

REMARQUE

- Vous pouvez facilement résoudre vous-même certains problèmes en consultant le tableau ci-dessous. Si les descriptions ci-dessous ne permettent pas de résoudre votre problème, veuillez contacter notre service clientèle : www.wisberghome.com
- Seul un électricien qualifié ou une personne agréée peut résoudre les problèmes non repris dans ce manuel. Les réparations effectuées par des personnes non agréées peuvent entraîner des blessures et/ou des dommages graves aux personnes et aux biens.

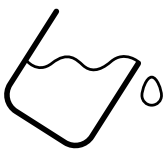
6.1. PROBLÈMES AVEC L'APPAREIL

PROBLÈME	CAUSE POSSIBLE	SOLUTION POSSIBLE
L'écran n'est pas allumé.	L'appareil est éteint.	Allumez l'appareil.
	L'appareil n'est pas branché sur la prise de terre.	Branchez l'appareil sur une prise de terre.
	Le programme sélectionné n'est pas le bon.	Vérifiez le programme.
L'Avertissement Réservoir d'eau vide s'affiche.	Le réservoir d'eau est plein.	Videz le réservoir d'eau.
	Le réservoir d'eau n'est pas plein. Problème possible avec la pompe à eau ou le capteur de niveau d'eau.	Allumez et éteignez l'appareil. Contactez le service client si les étapes ci-dessus ne résolvent pas le problème. Voir Avant-propos pour les coordonnées.
L'Avertissement de nettoyage des filtres s'affiche.	Le filtre de hublot doit être nettoyé.	Nettoyez le filtre de hublot.
Impossible de sélectionner un programme.	L'écran ou l'appareil n'est pas allumé.	Allumez l'appareil.
L'appareil ne démarre pas.	La fiche n'est pas dans une prise de terre.	Branchez l'appareil sur une prise de terre.
	L'appareil est éteint.	Allumez l'appareil.
	La porte n'est pas fermée.	Fermez la porte et appuyez sur le bouton Départ/Pause.
	Aucun programme n'a été défini.	Sélectionnez un programme.
	L'appareil est en pause.	Appuyez sur le bouton Départ/Pause.

PROBLÈME	CAUSE POSSIBLE	SOLUTION POSSIBLE
Le linge n'est pas aussi sec que prévu ou le temps de séchage est trop long.	Le filtre de hublot est plein de peluches.	Nettoyez le filtre de hublot.
	Le réservoir d'eau est plein.	Videz le réservoir d'eau.
	Le tuyau d'évacuation en option ne se vide pas correctement.	Vérifiez qu'il est correctement installé.
	L'emplacement de l'appareil n'est pas conforme aux exigences.	Vérifiez que l'emplacement de l'appareil répond aux exigences.
	L'entrée d'air n'est pas dégagée.	Vérifiez que l'entrée d'air n'est pas obstruée et qu'elle est propre.
	Le programme utilisé n'est pas le bon ou le niveau de séchage sélectionné est trop faible.	Choisissez le programme adapté au type de linge ou augmentez le niveau de séchage.
L'appareil émet un bourdonnement ou un sifflement.	Il s'agit d'un phénomène normal et non d'un dysfonctionnement ou d'un défaut. Le compresseur est en marche. Ces bruits sont normaux et n'indiquent aucun dysfonctionnement.	
L'appareil s'éteint à la fin du programme.	Il s'agit d'un phénomène normal et non d'un dysfonctionnement ou d'un défaut. L'appareil s'éteint automatiquement à la fin du programme pour économiser de l'énergie.	

6.2. CODES D'ERREUR SUR LE PANNEAU DE COMMANDE

Vous trouverez ci-dessous l'explication des codes d'erreur qui peuvent apparaître sur l'écran. Ceux-ci ne peuvent être résolus que par du personnel qualifié. Contactez le service clientèle pour résoudre le problème.

CODE D'ERREUR	EXPLICATION	CAUSE POSSIBLE
	Le réservoir d'eau est plein.	Videz le réservoir d'eau.
	Défaut de la pompe à eau ou du capteur.	Contactez le service client. Voir Avant-propos pour les coordonnées.
E33	Défaut du capteur de température.	
E64	Erreur de communication du moteur BLDC.	
E82	Défaut de la carte de circuit imprimé.	

7. MISE HORS SERVICE

1. Débranchez le bloc d'alimentation de la prise de courant mise à la terre.
2. Videz le réservoir d'eau.
3. Débranchez le tuyau d'évacuation et remettez-le dans sa position d'origine.
4. Nettoyez l'appareil.

ATTENTION!

- RISQUE D'ÉCRASEMENT DÛ AU BASCULEMENT DE L'APPAREIL. Portez toujours des gants de sécurité et des chaussures fermées lorsque vous déplacez l'appareil.
- RISQUE DE BLESSURE DUE AU SOULÈVEMENT D'OBJETS TROP LOURDS. Déplacez toujours l'appareil à deux. Servez-vous de vos deux mains pour déplacer, soulever ou tourner l'appareil.

AVIS!

- **RISQUE D'ENDOMMAGEMENT DE L'APPAREIL.** Ne laissez jamais l'appareil tomber et évitez les chocs. Une chute ou un choc peut affecter le bon fonctionnement de l'appareil. N'utilisez pas l'appareil s'il est tombé.
5. Emballez l'appareil dans son emballage d'origine. Si vous n'avez plus l'emballage d'origine, emballez l'appareil dans des emballages souples, tels que du papier bulle ou une couverture, afin d'éviter qu'il ne soit endommagé.

REMARQUE

- Utilisez un diable si vous devez transporter l'appareil sur une grande distance.

8. ÉVACUATION SÉCURISÉE

AVERTISSEMENT!

- **RISQUE D'INCENDIE/MATÉRIAUX INFLAMMABLES.** L'appareil contient du gaz inflammable (R290). Contactez les autorités locales pour obtenir des informations sur l'évacuation correcte de l'appareil.

8.1. ÉLIMINER L'EMBALLAGE

L'emballage est composé de différents matériaux. Lors de l'élimination de l'emballage, veillez à respecter la réglementation nationale et locale relative à l'élimination respectueuse de l'environnement des emballages.

8.2. ÉLIMINER L'APPAREIL



Les matériaux utilisés dans cet appareil et marqués de ce symbole sont recyclables. Le marquage indique que ce produit ne doit pas être jeté avec les ordures ménagères dans l'ensemble de l'UE.



Ce symbole indique que l'appareil ne doit pas être jeté avec les autres déchets ménagers au sein de l'UE. En éliminant l'appareil correctement, vous contribuerez à prévenir les risques pour l'environnement et la santé humaine. Le recyclage des matériaux contribue à la préservation des ressources naturelles. Par conséquent, ne jetez pas les appareils électroniques mis au rebut avec les déchets ménagers. Lors de la mise au rebut de l'appareil, respectez les réglementations nationales et locales concernant la mise au rebut écologique des équipements électroniques. Vous pouvez également contacter Wisepick Productions B.V. si vous ne souhaitez plus utiliser l'appareil ou si vous souhaitez le renvoyer.

8.3. COORDONNÉES

Le service clientèle est joignable via : www.wisberghome.com
Wisepick Productions B.V.
Weena 664
3012 CN Rotterdam
Pays-Bas

Wisepick Productions B.V.

Weena 664
3012 CN, Rotterdam
The Netherlands

11/2025
