

msi

USER GUIDE

Gaming

Content Creation

Business & Productivity



MSI

Inleiding

GEBRUIKERSHANDLEIDING NOTEBOOK

Gefeliciteerd met de aanschaf van dit fraai ontworpen notebook. Wij zijn er zeker van dat dit prachtige notebook u een perfecte en professionele ervaring zal bieden. Wij zijn er trots op dat dit notebook grondig is getest en gecertificeerd met onze reputatie voor onovertroffen betrouwbaarheid en klanttevredenheid.

Uitpakken

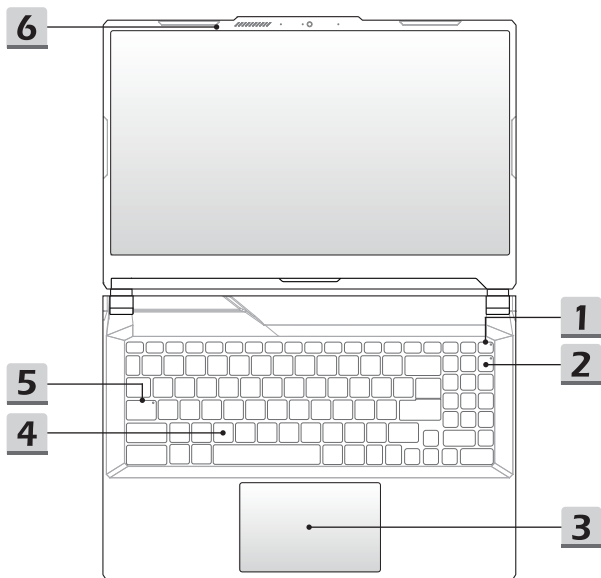
Verwijder de verpakking en controleer de inhoud zorgvuldig. Neem onmiddellijk contact op met uw leverancier als er beschadigde of ontbrekende onderdelen zijn. Bewaar de doos en verpakkingsmaterialen om eventueel later voor verzending te kunnen hergebruiken. De verpakking dient de volgende inhoud te hebben:

- ▶ Notebook
- ▶ Verkorte handleiding
- ▶ AC/DC adapter en netsnoer
- ▶ Optionele draagtas

Productoverzicht

Dit gedeelte geeft een beschrijving van de basiskenmerken van het notebook. Het zal u helpen vertrouwd te raken met dit notebook voordat u deze in gebruik neemt. De afbeeldingen die hier worden getoond dienen uitsluitend als referentie.

Bovenaanzicht



1. Aan/uittoets/Voeding-LED/GPU Mode LED/batterijreset

Aan/uittoets

- Druk op deze toets om het notebook AAN te schakelen.
- Druk op deze toets om de computer in slaapmodus te dwingen, zodra het notebook aan staat. Druk nogmaals om het apparaat uit de slaapstand te halen.
- Druk langdurig op deze toets en volg de instructies op het scherm om de notebook uit te schakelen.

Voeding-LED/GPU Mode LED

- Brandt wit als de notebook is ingeschakeld en in de geïntegreerde GPU modus staat.
- Brandt amber als hij in optioneel ondersteunde discrete GPU modus staat.
- LED gaat uit als het notebook in de slaapstand wordt geschakeld.
- De LED gaat uit als het notebook is uitgeschakeld.



Batterijreset

1) Schakel de AC-voeding altijd uit wanneer de systeemfirmware (EC) wordt geüpgraded of wanneer het systeem blijft hangen; 2) druk gedurende 20 seconden op deze toets, waarna de LED gaat knipperen, en na nog eens 5 seconden gaat de LED weer uit; 3) verbind met stroomnetwerk; 4) schakel het notebook in.

2. Status LED



Num Lock

Brandt wanneer de Num Lock-functie is ingeschakeld.

3. Touchpad

Dit is het aanwijsapparaat van het notebook.

4. Toetsenbord

Het ingebouwde toetsenbord biedt alle functies van een toetsenbord van een notebook. Raadpleeg **Gebruik van het toetsenbord** voor bijzonderheden.

5. Status LED



Caps Lock

Brandt wanneer de Caps Lock-functie is ingeschakeld.

6. Webcam/Webcam-LED/interne microfoon

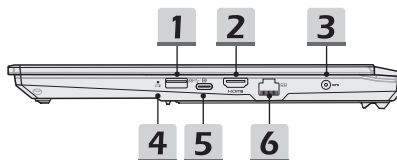
- Deze ingebouwde webcam kan worden gebruikt voor beeld, video-opname, conferencing, enz.
- De LED-indicator naast de webcam licht op wanneer de webcamfunctie is geactiveerd. De LED gaat uit wanneer deze functie wordt uitgeschakeld.
- De Webcam LED-indicator naast de webcam knippert wanneer de webcamfunctie is geactiveerd; De LED gaat uit wanneer deze functie wordt uitgeschakeld. (optioneel)
- De ingebouwde microfoon heeft dezelfde functie als een externe.

Vooraanzicht



Veld hieronder leeg

Aanzicht rechterzijde



1. USB 3.2 Gen 1 Poort

USB 3.2 Gen 1, the SuperSpeed USB, levert hoge snelheid data-overdracht aan verbonden apparaten, zoals opslagapparaten, harddrives of videocamera's.

2. HDMI™-connector

HDMI™ (High-Definition Multimedia Interface) technologie is de toonaangevende interface en de-facto standaard voor het verbinden van high-definition (HD) met ultra high-definition (UHD) apparatuur.

3. Voedingsaansluiting

Deze aansluiting dient voor de aansluiting van de wisselstroomadapter voor de stroomvoorziening van het notebook.

4. Status LED

Batterijstatus



- LED brandt wanneer de batterij wordt opgeladen.
 - LED gaat amberkleurig branden als de batterij een lage energiestand heeft.
 - Continu knipperen als de batterij leeg raakt. Als het probleem aanhoudt, neem dan contact op met je lokale geautoriseerde winkel of servicecentrum.
 - LED van de batterij gaat uit zodra de batterij volledig is opgeladen of zodra de netadapter is ontkoppeld.
-

5. USB 3.2 Gen 1 Poort (Type C) (met DisplayPoort-functie)

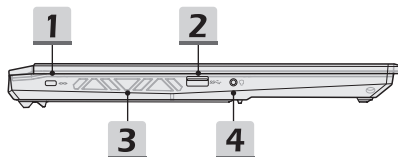
USB 3.2 Gen 1, de SuperSpeed USB, levert de hogere interfacesnelheden voor het aansluiten van verschillende apparaten, zoals opslagapparaten, harde schijven, of videocamera's, en biedt meer voordelen over gegevensoverdracht met hoge snelheid.

De compacte en stijlvolle USB Type C connector heeft omkeerbare aansluitingen en kabelrichting, en ondersteunt 5V/3A draagbare oplaadstroom als netstroom is aangesloten. Echter, de maximum limiet voor draagbaar stroom opladen is tot 5V/1,5A terwijl alleen DC-voeding van de batterij is aangesloten. En hij ondersteunt ook schaalbare prestatie naar toekomstbestendige oplossing, waaronder USB 3.x, DisplayPoort, Audio.

6. RJ-45 Connector

De Ethernet-connector, met een optioneel ondersteunde transmissiesnelheid van 10/100/1000 megabit per seconde, wordt gebruikt om een LAN-kabel aan te sluiten voor een netwerkverbinding.

Zijaanzicht links



1. Kensington-slot

Deze notebook is voorzien van een Kensington-slot, waarmee gebruikers de notebook kunnen beveiligen.

2. USB 3.2 Gen 1 Poort

USB 3.2 Gen 1, the SuperSpeed USB, levert hoge snelheid data-overdracht aan verbonden apparaten, zoals opslagapparaten, harddrives of videocamera's.

3. Ventilator

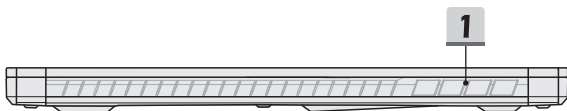
De ventilator is ontwikkeld om het systeem te koelen. Zorg dat u de ventilator NIET blokkeert, zodat de lucht kan circuleren.

4. Combo Audio Poort



- Een poort voor een headset, microfoon of headset met microfoon.
 - De Combo Audio Poort ondersteunt 4-Pole 3,5mm headphone jack.
-

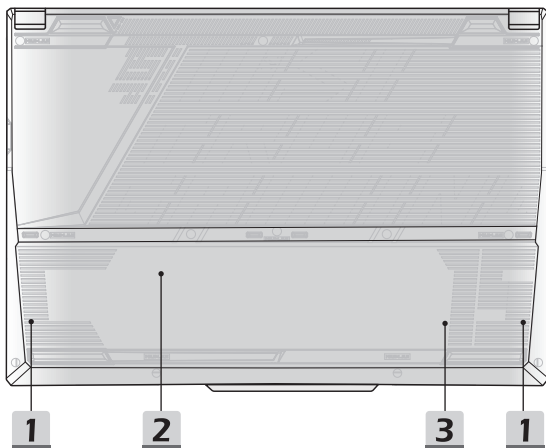
Aanzicht achterzijde



1. Ventilator

De ventilator is ontwikkeld om het systeem te koelen. Zorg dat u de ventilator NIET blokkeert, zodat de lucht kan circuleren.

Onderzijde aanzicht



1. Stereo luidsprekers

Deze notebook is mogelijk uitgerust met ingebouwde stereoluidsprekers die een geluid van hoge kwaliteit leveren en de HD-audiotechnologie ondersteunen.

2. SSD Gleuf

Deze notebook is uitgerust met een SSD M.2-sleuf die het SSD-apparaat met PCIe-interface ondersteunt. Neem contact op met de geautoriseerde handelaar of het service centrum voor product service.

3. SSD Gleuf (optioneel)

Deze notebook is uitgerust met een SSD M.2-sleuf die het SSD-apparaat met PCIe-interface ondersteunt. Neem contact op met de geautoriseerde handelaar of het service centrum voor product service.

Gebruik van het toetsenbord

Dit notebook biedt een volledig toetsenbord. Om ervoor te zorgen dat het toetsenbord goed werkt, is het een must om de benodigde toepassing te installeren voordat u de functietoetsen gebruikt.

Gebruik de FN-toetsen op het toetsenbord om de specifieke toepassingen of hulpmiddelen te activeren. Met deze toetsen zijn gebruikers in staat efficiënter te werken.

Merk op dat de hier getoonde inhoud alleen ter referentie is.



Windows-toets



U vindt de Windows Logo-toets op het toetsenbord die wordt gebruikt om Windows-specifieke functies uit te voeren, zoals het openen van het menu Start en het starten van het snelmenu.

Windows Copilot



- Start de **Copilot**-applicatie.
 - De sleutel start **Windows Search** als **Copilot** niet is geïnstalleerd.
-

Schakel Snelle FN Launch Toetsen in



- Dit notebook is uitgerust met een aantal Snelle FN Launch toetsen. Elke functietoets, zich bevindende op F1 tot F11, heeft een ingebouwde functie die beschikbaar is voor gebruik met een simpele enkele druk op de knop.
 - Gebruikers kunnen de Snelle FN functietoetsen activeren of deactiveren door de FN en ESC toetsen in te drukken.
 - Lees de FN Lock LED indicator, die zich op de ESC toets bevindt, om de status van de functie te weten te komen.
LED aan: Standaard FN combinatietoetsen ingeschakeld.
LED uit: Snelle FN Starttoetsen ingeschakeld.
-

Gebruik Snelle FN Launch Toetsen



Spreekster Instellingen

- F1: Demp de ingebouwde luidsprekers. De Gedempt-LED-indicator, die zich op de F1-toets bevindt, gaat branden wanneer het geluid wordt gedempt.
 - F2: Het volume van de ingebouwde luidspreker verlagen.
 - F3: Verhoog het volume van de ingebouwde speaker.
-



Touchpad

Druk om de touchpad-functie te activeren of deactiveren.



Microfoon Uit

- Druk om de microfoon-functie te activeren of deactiveren.
 - De Microfoon LED indicator op de F5 toets brandt als de microfoon-functie is gedeactiveerd.
-



Bluetooth

Open de Bluetooth-instellingenpagina van Windows.



MSI Center

- Op dit notebook kan met een veelzijdig hulpmiddel, het MSI Center, worden geïnstalleerd. Dit is een handige en efficiënte oplossing om te multi-tasken.
- Gebruik deze toets om de MSI Center toepassing te gebruiken.



Achtergrondlicht Toetsenbord LED Instellingen

Druk herhaaldelijk in om een achtergrondlicht LED niveau volgens jouw voorkeur te selecteren.



LCD Instellingen

- F9: De LCD-helderheid verlagen.
- F10: De LCD-helderheid verhogen.



Display wisselen

De output mode van het scherm schakelen tussen LCD, externe monitor en beide.

Schermopname



Plaats een schermopname op het klembord, vervolgens kan het worden geplakt in een bewerkingsprogramma.

Functies van FN-combinatietoetsen



Break-toets

Werkt als break-toets door beide toetsen te gebruiken.



Pauze-toets

Werkt als pauze-toets door beide toetsen te gebruiken.



Scroll-locktoets

Werkt als scroll-locktoets door beide toetsen te gebruiken.



Cooler Boost

Om de ventilatorsnelheid te maximaliseren om de algemene temperatuur van de notebook af te koelen, gebruikt u beide toetsen.



Dradenkruis

- Dradenkruis functie in- en uitschakelen, geleverd door MSI Center toepassing.
 - Om deze functie te gebruiken is het vereist om MSI Center te installeren.
-



Media Schakelaar

PLAY/PAUSE van de media schakelen door beide toetsen te gebruiken.



Display uit

Het scherm uitzetten door beide toetsen te gebruiken.

Meerdere schermen gebruiken



Als gebruikers een extra monitor op het notebook aansluiten, zal het systeem automatisch de aangesloten monitor detecteren.

Gebruikers kunnen de instellingen van het scherm aanpassen.

- De monitor op het notebook aansluiten.
 - De Windows-toets en ingedrukt houden en vervolgens op [P] toets drukken om [Project] te openen.
 - Kies hoe u wilt dat uw scherm wordt getoond op het tweede scherm van de beschikbare keuzes, alleen pc-scherm, duplicaat, extend, en alleen tweede scherm.
-

Specificaties

De hier genoemde specificaties zijn ter referentie en kunnen zonder voorafgaande kennisgeving worden gewijzigd.

Ga naar de officiële MSI-website op www.msi.com of neem contact op met de plaatselijke handelaars voor informatie over de juiste specificaties van het gekochte product.

Het wordt altijd aanbevolen om een goedgekeurde voedingsadapter en een netsnoer te gebruiken om de notebook van stroom te voorzien voor "vol vermogen prestaties" tijdens het uitvoeren van meerdere taken met zware belasting.

Fysieke eigenschappen

Afmetingen	359,36 (W) x 250,34 (D) x 21,95~22,9 (H) mm
Gewicht	2,0 kg

CPU

Pakket	BGA
Mobiele Processor	De nieuwste Intel® Core™ Processor Familie

Geheugen

Technologie	DDR5
Geheugen	2 x SO-DIMM gleuven
Maximum	Tot 64GB

Voeding

AC/DC Adapter	1 x 120W, 20V Voeding: 100-240V~, 50/60Hz Vermogen: 20V ---, 6A
Accu	3-cellenbatterij
RTC Batterij	Ja

Opslag

SSD	1 x M.2 2280 NVMe PCIe SSD gleuf
SSD (optie)	1 x M.2 2280 NVMe PCIe SSD gleuf

I/O poort	
USB	2 x USB 3.2 Gen 1 <ul style="list-style-type: none"> • Stroomdeel functie wordt optioneel ondersteund
USB	1 x USB 3.2 Gen 1 type-C (met DisplayPoort-functie) <ul style="list-style-type: none"> • Ondersteunt maximaal 5V/3A of 5V/1,5A draagbare laadvermogen uitgang wanneer AC- of DC-voeding is aangesloten.
Audio	1 x Mic-in/hoofdtelefoon-uit combo
Video	1 x HDMI™
LAN	1 x RJ-45
Communicatiepoort	
LAN	Ondersteund
Draadloze LAN	Ondersteund
Bluetooth	Ondersteund
Beeld	
LCD Type (optioneel)	15,6" FHD/ QHD/ UHD LED-paneel
Video	
Grafische kaart	<ul style="list-style-type: none"> • NVIDIA® GeForce® afzonderlijke videokaart met ondersteuning voor NVIDIA® Optimus™ • De nieuwste Intel® geïntegreerde grafische kaart
VRAM	GDDR6, op grond van GPU-structuur
Webcam	
Type	Digitale camera
Resolutie	HD
Audio	
Ingebouwde luidsprekers	2 x stereo luidsprekers

Beveiliging

Trusted Platform
Module (optioneel)

TPM 2.0 is een op hardware gebaseerde versleutelingsapparaat dat samenwerkt met software metingen om een geavanceerdere en veiligere gegevensbeveiliging te vormen.

TPM-functionaliteiten kunnen worden ingeschakeld in de BIOS instellingen waar van toepassing.

Met professionele Windows-versies is BitLocker de standaard console verkrijgbaar voor TPM communicaties voor gegevensversleuteling.

Hoe gebruik je de USB Power Share Functie (optioneel)

Dit notebook kan USB Power Share functie ondersteunen via Type-A USB poorten en biedt draagbare laadstroom output voor verschillende USB-apparaten, zoals mobiele telefoons en powerbanks, terwijl het notebook in hibernatie of aan het afsluiten is.

Het wordt aangeraden altijd de officiële geautoriseerde kabel te gebruiken om deze functie uit te voeren.

1. USB Power Share functie is alleen beschikbaar in AC-modus onder standaard instellingen; daarom is het een must om de AC-stroom te verbinden met het notebook voordat je deze functie inschakelt.
2. Gebruikers kunnen ook inschakelen met deze functie onder AC of DC modus in BIOS instellingen; echter, zodra de AC/ DC modus is ingeschakeld, kan dit de levensduur van de batterij in meer of mindere mate beïnvloeden.
3. USB Power Share functie ondersteunt alleen geselecteerde modellen, en de afbeeldingen die hier worden getoond zijn slechts voor referentie.





MSI.COM



SUPPORT



SOCIAL MEDIA