

Interchangeable Lens

Bedieningsanleitung
Gebruiksaanwijzing
Bruksanvisning
Istruzioni per l'uso
Manual de instruções

G MASTER

FE 85mm
F1.4 GM
E-mount

α

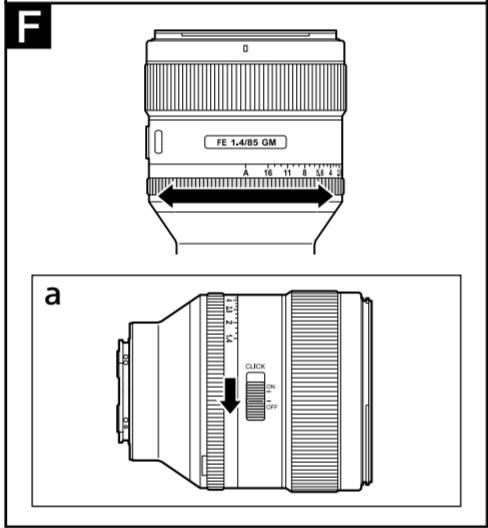
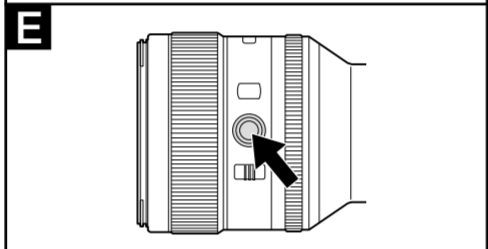
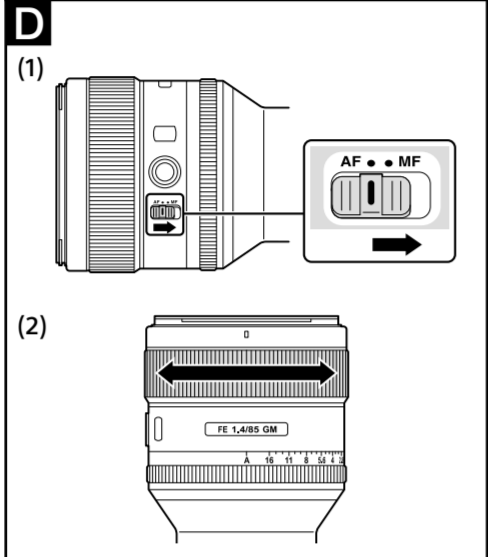
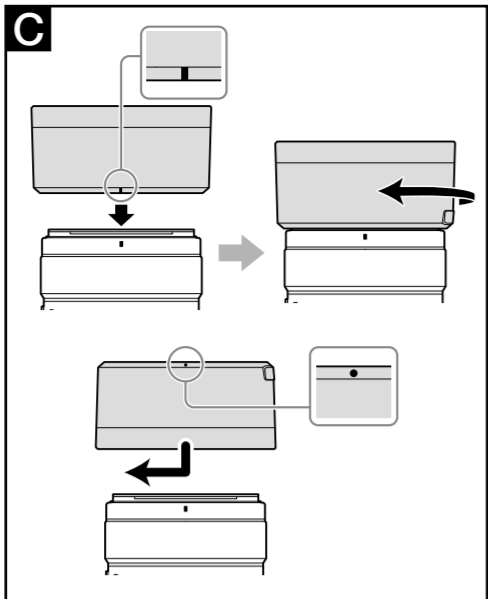
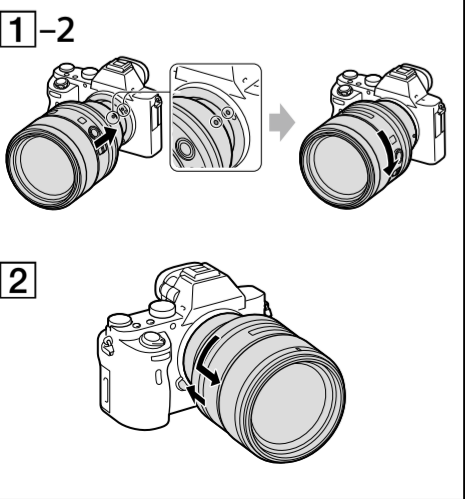
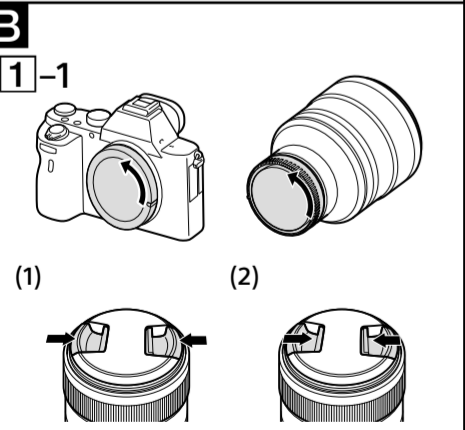
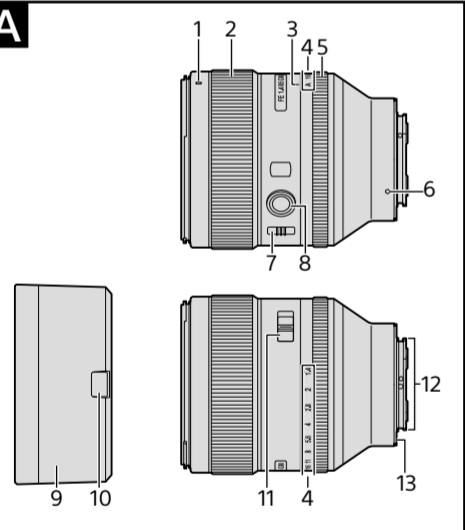
SEL85F14GM



4575277110

http://www.sony.net/

©2015 Sony Corporation
Printed in Thailand



Deutsch

Diese Anleitung beschreibt die Verwendung von Objektiven. Gemeinsame Vorsichtsmaßregeln für alle Objektive finden sich in den getrennten „Sicherheitsmaßnahmen beim Gebrauch“. Lesen Sie immer beide Dokumente, bevor Sie Ihr Objektiv verwenden.

Dieses Objektiv ist für Kameras nach dem Sony α Kamerasystem mit E-Bajonett gedacht. Sie können es nicht mit Kameras mit A-Bajonett verwenden. Das FE 85mm F1.4 GM ist mit dem Bereich eines Bildsensors im Kleinbildformat (35 mm) kompatibel. Eine mit einem Bildsensor im Kleinbildformat (35 mm) ausgestattete Kamera kann auf Aufnahmen im APS-C-Format eingestellt werden. Einzelheiten zur Einstellung Ihrer Kamera schlagen Sie bitte in ihrer Gebrauchsanleitung nach.

Für weitere Informationen zur Kompatibilität besuchen Sie die Website von Sony für Ihr Gebiet oder wenden Sie sich an Ihren Sony-Fachhändler oder die nächstliegende autorisierte Kundendienstvertretung von Sony.

Hinweise zur Verwendung

- Beim Tragen einer Kamera mit angebrachtem Objektiv halten Sie immer sowohl die Kamera als auch das Objektiv fest.
- Dieses Objektiv ist nicht wasserfest, obwohl es im Hinblick auf Staub- und Spritzfestigkeit konstruiert ist. Bei Verwendung im Regen usw. halten Sie Wassertropfen vom Objektiv fern.

Vorsichtsmaßnahmen zur Verwendung eines Blitzgeräts

- Bei Verwendung eines Blitzgeräts nehmen Sie immer die Gegenlichtblende ab und nehmen in einem Abstand von mindestens 1 m vom Motiv auf. Bei bestimmten Kombinationen von Objektiv und Blitz kann das Objektiv das Licht vom Blitz teilweise abdecken und einen Schatten unten im Bild verursachen.

Vignettierung

- Bei Verwendung des Objektivs können die Ecken des Bildschirms dunkler als die Mitte werden.

Zur Verringerung dieses Phänomens (das als Vignettierung bezeichnet wird), schließen Sie die Blende um 1 bis 2 Stellen.

A Teilebezeichnungen

- Gegenlichtblendenindex
- Fokussierring
- Blendenindex
- Blendenöffnungsskala
- Blendenring
- Ansetzindex
- Fokussierung-Modus
- Fokussperrtaste
- Gegenlichtblende
- Gegenlichtblenden-Freigabeknopf
- Blendenklickschalter
- Objektivkontakte*
- Objektivfassung-Gummiring

* Berühren Sie nicht die Objektivkontakte.

B Anbringen und Abnehmen des Objektivs

Zum Anbringen des Objektivs (Siehe Abbildung **B**-**1**.)

- Entfernen Sie die hinteren und vorderen Objektivdeckel und den Kameragehäusedeckel.
 - Sie können den vorderen Objektivdeckel auf zwei Weisen (1) und (2) anbringen/abnehmen. Wenn Sie den Objektivdeckel bei angebrachter Gegenlichtblende anbringen/abnehmen, verwenden Sie das Verfahren (2).
- Richten Sie den weißen Index am Objektivtubus mit dem weißen Index an der Kamera (Ansetzindex) aus, setzen Sie dann das Objektiv in die Kamerafassung und drehen im Uhrzeigersinn, bis es einrastet.
 - Drücken Sie nicht die Objektivlösetaste an der Kamera beim Anbringen des Objektivs.
 - Bringen Sie das Objektiv nicht schräge an.

Zum Abnehmen des Objektivs (Siehe Abbildung **B**-**2**.)

Während Sie die Objektivfreigabetaste an der Kamera gedrückt halten, drehen Sie das Objektiv gegen den Uhrzeigersinn bis zum Anschlag und nehmen es dann ab.

C Anbringen der Gegenlichtblende

Wir empfehlen, eine Gegenlichtblende zu verwenden, um Streulicht zu verringern und optimale Bildqualität sicherzustellen. Richten Sie die rote Linie an der Gegenlichtblende mit der roten Linie auf dem Objektiv (Gegenlichtblendenindex) aus, setzen Sie die Gegenlichtblende in die Objektivfassung und drehen Sie sie im Uhrzeigersinn, bis Sie ein Klickgeräusch hören.

- Bei Verwendung eines eingebauten Blitzgeräts oder eines an der Kamera angebrachten externen Blitzgeräts nehmen Sie die Gegenlichtblende ab, um Blockieren des Blitzlichts zu vermeiden.
- Beim Lagern setzen Sie die Gegenlichtblende rückwärts auf das Objektiv.

Zum Abnehmen der Gegenlichtblende

Während Sie den Gegenlichtblenden-Freigabeknopf an der Gegenlichtblende gedrückt halten, drehen Sie die Gegenlichtblende gegen den Uhrzeigersinn.

D Fokussieren

Es gibt drei Verfahren zum Fokussieren.

- Autofokus** Die Kamera fokussiert automatisch.
- DMF (direktes manuelles Fokussieren)** Nachdem die Kamera mit Autofokus scharfstellt, können Sie manuell eine Feineinstellung vornehmen.
- Manuelles Fokussieren** Sie können manuell Fokussieren. Einzelheiten zu den Moduseinstellungen schlagen Sie bitte in der mit der Kamera gelieferten Gebrauchsanleitung nach. Bei bestimmten Kameramodellen arbeitet AF nicht bei Videoaufnahme. Für weitere Informationen zur Kompatibilität besuchen Sie die Website von Sony für Ihr Gebiet oder wenden Sie sich an Ihren Sony-Fachhändler oder die nächstliegende autorisierte Kundendienstvertretung von Sony.

Zum Umschalten von AF (Autofokus) / MF (manuell Fokussieren)

Der Fokussiermodus kann am Objektiv zwischen AF und MF umgeschaltet werden. Für AF-Fotografie müssen sowohl die Kamera als auch das Objektiv auf AF gestellt sein. Für MF-Fotografie müssen entweder die Kamera oder das Objektiv oder beide Teile auf MF gestellt sein.

Zum Einstellen des Fokussiermodus auf dem Objektiv

- Schieben Sie den Schalter für Fokussiermodus auf den geeigneten Modus, AF oder MF (1).
- Siehe Anleitungen der Kamera zur Einstellung des Fokussiermodus der Kamera.
 - Im Modus MF drehen Sie den Fokussierring zum Justieren des Fokus (2), während Sie durch den Sucher usw. blicken.

Zur Verwendung einer Kamera mit einer AF/MF-Steuertaste

- Indem Sie die AF/MF-Steuertaste im AF-Betrieb drücken, können Sie kurzzeitig auf MF umschalten.
- Drücken Sie die AF/MF-Steuertaste im MF-Betrieb, um kurzzeitig auf AF umzuschalten, wenn das Objektiv auf AF gestellt ist und die Kamera auf MF.

E Verwendung der Fokussperrtasten

- Die Fokussperrtaste dieses Objektivs arbeitet bei bestimmten Kameramodellen nicht. Für weitere Informationen zur Kompatibilität besuchen Sie die Website von Sony für Ihr Gebiet oder wenden Sie sich an Ihren Sony-Fachhändler oder die nächstliegende autorisierte Kundendienstvertretung von Sony.

Drücken Sie die Fokussperrtaste in AF, um AF abzubrechen. Die Fokussierung ist fest eingestellt, und Sie können den Auslöser bei der festen Fokussierung betätigen. Lassen Sie die Fokussperrtaste los, während Sie die Auslöser-Taste halb drücken, um AF erneut zu starten.

F Einstellen der Belichtung

Wenn Sie „A“ an der Blendenskala auf den Blendenindex stellen, wird die Kamera auf den Blendenautomatik-Modus gestellt, und die Belichtung wird von der Kamera eingestellt. Sie können dabei die Lichtmenge zwischen f/1,4 und f/16 justieren, indem Sie den Blendenring drehen.

Die Lichtmenge manuell einstellen

Drehen Sie den Blendenring auf die gewünschte Belichtung (Blendenstellung), wenn die Kamera auf Modus M oder auf Modus A gestellt ist.

Hinweise

Stellen Sie den Blendenklickschalter auf OFF, wenn Sie Videos aufnehmen. (Siehe Abbildung **F**-**a**) Wenn der Blendenklickschalter auf OFF gestellt ist, wird der Ton des Blendenrings verringert. (Für Videoaufnahme)

Wenn Sie die Blende ändern, während Sie ein Video mit auf ON gestelltem Blendenklickschalter aufnehmen, wird der Ton des Blendenrings aufgenommen.

Technische Daten

Produktname (Modellname)	FE 85mm F1.4 GM (SEL85F14GM)
Brennweite (mm)	85
Entsprechend 35 mm Brennweite*1 (mm)	127,5
Objektivgruppen-Elemente	8-11
Blickwinkel 1*2	29°
Blickwinkel 2*2	19°
Minimalfokus*3 (m)	
Autofokus	0,85
Manueller Fokus	0,8
Max. Vergrößerung (X)	0,12
Minimale Blende	f/16
Filterdurchmesser (mm)	77
Abmessungen (Maximaldurchmesser × Höhe) (Ca., mm)	89,5 × 107,5
Gewicht (Ca., g)	820
Bildstabilisierungsfunktion	Nein

*1 Der Wert für die entsprechende Kleinbildkamera-Brennweite, wenn auf einer Digitalkamera mit Wechselobjektiv angebracht, die mit einem Bildsensor im Format APS-C ausgestattet sind.

*2 Der Sichtwinkel 1 ist der Wert für Kleinbildkameras, und der Sichtwinkel 2 ist der Wert für Digitalkameras mit Wechselobjektiv, die mit einem Bildsensor im Format APS-C ausgestattet sind.

- *3 Der minimale Fokus ist der Abstand zwischen Bildsensor und Motiv.
- Je nach dem Objektivmechanismus kann sich die Brennweite mit dem Aufnahmeabstand leicht ändern. Die angegebenen Brennweiten gehen davon aus, dass das Objektiv auf Unendlich gestellt ist.

Mitgeliefertes Zubehör (Die Zahl in Klammern gibt die Anzahl der Teile an.) Objektiv (1), vorderer Objektivdeckel (1), hinterer Objektivdeckel (1), Gegenlichtblende (1), Objektivtasche (1), Anleitungen

Änderungen bei Design und technischen Daten bleiben ohne vorherige Ankündigung vorbehalten.

α und **G** sind Warenzeichen der Sony Corporation.

Nederlands

In deze handleiding vindt u informatie over het gebruik van lenzen. Voorzorgsmaatregelen die gelden voor alle lenzen, zoals opmerkingen bij het gebruik, vindt u in het afzonderlijke document "Voorzorgsmaatregelen vóór gebruik". Lees beide documenten door voordat u de lens gebruikt.

Deze lens is ontworpen voor Sony α-camerasysteem camera's met montagestuk E. U kunt de lens niet gebruiken op camera's met montagestuk A. De FE 85mm F1.4 GM is compatibel met het bereik van een beeldsensor met 35mm formaat. Een camera uitgerust met een beeldsensor met 35mm frmaat kan worden ingesteld om op te nemen in APS-C formaat. Voor meer informatie over het instellen van uw camera, raadpleegt u de gebruiksaanwijzing.

Voor meer informatie over compatibiliteit, bezoekt u de website van Sony in uw gebied, of neemt u contact op met uw Sony-dealer, of plaatselijk bevoegde servicefaciliteit van Sony.

Opmerkingen voor het gebruik

- Als u de camera draagt terwijl de lens is bevestigd, dient u zowel de camera als lens stevig vast te houden.

- Deze lens is niet waterbestendig, hoewel hij wel is ontworpen voor stofbestendigheid en spatbestendigheid. Houd waterdruppels uit de buurt van de lens in geval van regen etc.

Voorzorgsmaatregelen voor het gebruik van de flitser

- Als u een flitser gebruikt, dient u de lenskap te verwijderen en foto's te maken vanaf een afstand van ten minste 1 meter vanaf het onderwerp. Bij bepaalde combinaties van lens/flitser kan de lens het licht van de flitser gedeeltelijk blokkeren, waardoor een schaduw aan de onderkant van het beeld ontstaat.

Vignetteren

- Wanneer u de lens gebruikt, worden de hoeken van het scherm donkerder dan het midden. U kunt dit verschijnsel (dat vignetteren wordt genoemd) beperken door het diafragma 1 tot 2 stops te sluiten.

A Vaststellen van de onderdelen

- Markering voor lenskap
- Scherpstelring
- Markeringen voor diafragma
- Schaal voor diafragma
- Diafragma-ring
- Mountagemarkeringen
- Scherphoudschakelaar
- Scherphoudknop
- Lenskap
- Ontgrendelingsknop van de lenskap
- Klik-schakelaar van het diafragma
- Contactpunten van de lens*
- Rubberen lensmontagering

* Raak niet de contactpunten van de lens aan.

B De lens bevestigen/verwijderen

De lens bevestigen (zie afbeelding **B**-**1**.)

- Verwijder de voorste en achterste lensdoppen en de dop van de camera.
 - U kunt de voorlensdop op twee manieren, (1) en (2), bevestigen/verwijderen. Wanneer u de lensdop bevestigt/verwijdert terwijl de lenskap is bevestigd, gebruikt u methode (2).
- Lijn de witte markering op de lenscilinder uit met de witte markering op de camera (montagemarkeringen). Plaats vervolgens de lens in de lensfitting van de camera en draai de lens rechtsom tot deze vastklikt.
 - Druk niet op de lensontgrendelingsknop op de camera terwijl u de lens bevestigt.
 - Bevestig de lens niet in een hoek.

De lens verwijderen (zie afbeelding **B**-**2**.)

Terwijl u de lensontgrendelingsknop op de camera ingedrukt houdt, draait u de lens zo ver mogelijk linksom tot deze stopt. Vervolgens verwijdert u de lens.

C De lenskap bevestigen

U kunt het beste een lenskap gebruiken om lichtvlekken te voorkomen en voor een optimale beeldkwaliteit te zorgen.

Lijn de rode lijn op de lenskap uit met de rode lijn op de lens (markering voor lenskap), en steek de lenskap vervolgens in de lensbevestiging en draai deze naar rechts tot hij op zijn plaats klikt.

- Wanneer u de ingebouwde flitser, of een externe flitser die aan de camera is bevestigd, gebruikt, moet u de lenskap verwijderen om te voorkomen dat het licht van de flitser wordt geblokkeerd.
- Als u de lens opbergt, plaatsat u de lenskap omgekeerd op de lens.

De lenskap verwijderen

Terwijl u de ontgrendelingsknop van de lenskap ingedrukt houdt, draait u de lenskap naar links.

D Scherpstellen

Er zijn twee manieren om scherp te stellen.

- Automatisch scherpstellen** De camera stelt automatisch scherp.
- DMF (Direct handmatig scherpstellen)** Als de camera in automatisch scherpstellen heeft scherpgesteld, kunt u handmatig vijfnafstellen.
- Handmatig scherpstellen** U kunt handmatig scherpstellen.

Voor meer informatie over modi-instellingen, raadpleegt u de gebruiksaanwijzing die bij de camera is geleverd.

Bij sommige cameramodellen werkt AF niet tijdens het opnemen van films. Voor meer informatie over compatibiliteit, bezoekt u de website van Sony in uw gebied, of neemt u contact op met uw Sony-dealer, of plaatselijk bevoegde servicefaciliteit van Sony.

Omschakelen tussen AF (automatisch scherpstellen) en MF (handmatig scherpstellen)

De scherpstelmodus kan worden geschakeld tussen AF en MF op de lens. Voor AF-fotografie dienen zowel de camera als de lens te worden ingesteld op AF. Voor MF-fotografie dienen zowel de camera als de lens te worden ingesteld op MF.

Scherpstellen instellen op de lens Schuif de scherpstelmodusschakelaar naar de juiste stand, AF of MF (1).

- Raadpleeg de gebruiksaanwijzingen van de camera om de scherpstelmodus van de camera in te stellen.
- In MF, draai aan de scherpstelring om het scherpstellen af te stellen (2) terwijl u door de beeldzoeker kijkt, etc.

Een camera uitgerust met een AF/MF-bedieningsknop gebruiken

- Door te drukken op de AF/MF-bedieningsknop tijdens AF-werking kunt u tijdelijk overschakelen naar MF.
- Door te drukken op de AF/MF-bedieningsknop tijdens MF-werking kunt u tijdelijk overschakelen naar AF als de lens is ingesteld op AF en de camera op MF.

E De Scherphoudknoppen gebruiken

- De scherphoudknop van deze lens werkt niet bij sommige cameramodellen. Voor meer informatie over compatibiliteit, bezoekt u de website van Sony in uw gebied, of neemt u contact op met uw Sony-dealer, of plaatselijk bevoegde servicefaciliteit van Sony.

Druk op de scherphoudknop in AF om AF te annuleren. Het scherpstellen is vastgezet en u kunt de sluitert ontspannen op de vastgezette scherpstelling. Laat de scherphoudknop los terwijl u de sluiterknop halverwege ingedrukt houdt om AF opnieuw te starten.

F De belichting afstellen

Wanneer u "A" op de schaal voor diafragma uittijnt met de markering op het diafragma, wordt de camera ingesteld op de automatische iris-modus en wordt de belichting ingesteld door de camera. En u kunt de hoeveelheid licht afstellen tussen f/1,4 en f/16 door te draaien aan de diafragma-ring.

De hoeveelheid licht handmatig aanpassen

Draai de diafragma-ring naar de gewenste belichting (f-stop) als de camera is ingesteld op de M-modus of de A-modus.

Opmerkingen

Stel de klik-schakelaar van het diafragma in op OFF wanneer u films opneemt. (Zie afbeelding **F**-**a**) Wanneer de klik-schakelaar van het diafragma is ingesteld op OFF, wordt het geluid van de diafragma-ring verlaagd. (voor het opnemen van films) Indien u de diafragmawaarde wijzigt tijdens het opnemen van een film als de klik-schakelaar van het diafragma is ingesteld op ON, wordt het geluid van de diafragma-ring opgenomen.

Technische gegevens

Productnaam (Modelnaam)	FE 85mm F1.4 GM (SEL85F14GM)
Brandpuntsafstand (mm)	85
Gelijkwaardig 35mm-formaat brandpuntsafstand*1 (mm)	127,5
Lensgroenelementen	8-11
Kijkhoek 1*2	29°
Kijkhoek 2*2	19°
Minimale scherpstelling*3 (m)	
Automatische focus	0,85
Handmatige focus	0,8
Maximale vergroting (X)	0,12
Minimaal diafragma	f/16
Filterdoorsnede (mm)	77
Afmetingen (maximale doorsnede × hoogte) (Ongeveer, mm)	89,5 × 107,5
Gewicht (Ongeveer, g)	820
Trilcompensatiefunctie	Nee

*1 Dit is gelijk aan een brandpuntsafstand van een 35mm-formaat wanneer deze is gemonteerd op een digitale camera met verwisselbare lens uitgerust met een APS-C formaat beeldsensor.

*2 De kijkhoek 1 is de waarde voor 35mm camera 's en de kijkhoek 2 is de waarde voor digitale camera's met verwisselbare lens uitgerust met een APS-C-formaat beeldsensor.

*3 Minimale scherpstelling is de afstand van de beeldsensor tot het onderwerp.

- Afhankelijk van het lensmechanisme, kan de brandpuntsafstand wijzigen bij elke verandering van de opnameafstand. De hierboven gegeven brandpuntsafstand gaat ervan uit dat de lens is scherpgesteld op oneindig.

Bijgeleverd toebehoren (Het getal tussen haakjes geeft het aantal onderdelen aan.)

Lens (1), Voorste lensdop (1), Achterste lensdop (1), Lenskap (1), Lenstas (1), Handleiding en documentatie

Wijzigingen in ontwerp en technische gegevens voorbehouden, zonder kennisgeving.

α and **G** zijn handelsmerken van Sony Corporation.

Svenska

Den här bruksanvisningen förklarar hur man använder objektiven. I det separata "Försiktighetsåtgärder innan användning" hittar du information om allmänna försiktighetsåtgärder när gäller objektivet. Läs igenom båda dokumenten innan du använder objektivet.

Det här objektivet är avsett för kameror med E-fattning inom Sony α-kamerasystem. Du kan inte använda det på kameror med A-fattning. FE 85mm F1.4 GM är kompatibel med området för en 35-mm bildsensor (fullformat). En kamera utrustad med en 35mm-format bildsensor kan ställas in för tagning i APS-C-storlek. För närmare information om hur du ställer in kameran, hänvisar vi till bruksanvisningen.

För ytterligare information om kompatibilitet, besök webbplatsen för Sony i ditt område, eller kontakta din återförsäljare för Sony eller närmaste auktoriserade serviceverkstad för Sony.

