

NL – GEBRUIKSAANWIJZING

# WASMACHINE

---

VPWM1400A18WNB

**EN – User manual** 39

Washing machine

**FR – Notice d'utilisation** 74

Lave-linge

**VERIPART**

---

# PRODUCT LABELS

## VPWM1400A18WNB

**VERIPART**

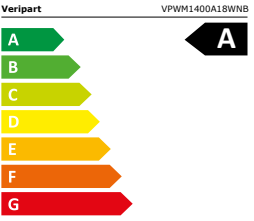
**WASHING MACHINE**  
MODEL: VPWM1400A18WNB

Product ID: **962124**  
 Normal load: **8.0kg**  
 Rated voltage: **220-240V~50Hz**  
 Max. current: **10A**  
 Rated frequency: **50Hz**  
 Rated power: **1950W**  
 Water pressure: **0.05-1MPa**  
 Grade of waterproof: **IPX4**

**Wisepick Productions B.V**  
 Weena 664  
 3012CN, Rotterdam  
 The Netherlands  
[www.coolblue.nl/klantenservice](http://www.coolblue.nl/klantenservice)  
[www.coolblue.be/nl/klantenservice](http://www.coolblue.be/nl/klantenservice)  
 Made in China

Serial Number:

Batchcode:



**42 kWh / 100**

**8,0 kg**    **3:38**    **48 L**

**72 dB**

410001002

# INHOUDSOPGAVE

<b>Voorwoord</b>	<b>5</b>
<b>1. Veiligheid</b>	<b>6</b>
1.1. Veiligheidswaarschuwingen en -voorschriften	6
1.2. Uitleg van grafische symbolen op het product en de verpakking	8
<b>2. Informatie over het apparaat</b>	<b>8</b>
2.1. Beschrijving van het apparaat	8
2.2. Algemene specificaties	9
2.3. Typeplaatje	9
2.4. Reserveonderdelen	9
2.5. Garantie	9
<b>3. Installatie</b>	<b>10</b>
3.1. Eisen aan de plaats van installatie	10
3.2. De verpakking verwijderen en controleren	10
3.3. Hoofdonderdelen	11
3.4. Benodigde gereedschappen	11
3.5. De transportbeveiliging verwijderen	12
3.6. De toevoerslang aansluiten	12
3.7. De afvoerslang aansluiten	13
3.8. Trillingsisolatie installeren	15
3.9. Het apparaat waterpas stellen	15
3.10. Het apparaat kalibreren	16
3.11. Fabrieksresten verwijderen	16
<b>4. Gebruik</b>	<b>16</b>
4.1. Bedieningspaneel	17
4.2. Een wasbeurt voorbereiden	17
4.3. Het apparaat aan- en uitzetten	18
4.4. Wasprogramma starten	18
4.5. Wasprogramma's aanpassen	20
4.6. Overige functies	22
4.7. Apparaat openen tijdens een wasprogramma	22
4.8. Een wasprogramma annuleren	23
4.9. Gewijzigd wasprogramma opslaan (mijn programma)	23
4.10. Wasmiddelen toevoegen	23
4.11. De wasbeurt starten	23
4.12. Het einde van een programma	23
4.13. Wasmiddelaanbevelingen	24
4.14. Wasgoedaanbevelingen	24
4.15. Uitgebreide specificaties wasprogramma Veripart	25

<b>5.</b>	<b>Reiniging en onderhoud</b>	<b>25</b>
5.1.	Algemene reiniging en trommelreiniging	25
5.2.	Het waterfilter schoonmaken	26
5.3.	De wasmiddellade schoonmaken	28
5.4.	De afvoerpomp schoonmaken	30
<b>6.</b>	<b>Storingen oplossen</b>	<b>32</b>
6.1.	Problemen met het apparaat	33
6.2.	Problemen met de schone was	35
6.3.	Foutcodes op het bedieningspaneel	36
<b>7.</b>	<b>Buiten gebruik stellen</b>	<b>37</b>
7.1.	Transport en opslag	37
<b>8.</b>	<b>Veilig afvoeren</b>	<b>38</b>
8.1.	Verpakkingsmateriaal afvoeren	38
8.2.	Het apparaat afvoeren	38
8.3.	Contactgegevens Coolblue	38

# VOORWOORD

## Over dit document

Deze handleiding bevat alle informatie voor correct, efficiënt en veilig gebruik van het apparaat.

Deze handleiding is bedoeld voor de eindgebruiker en/of koper van dit apparaat.

Zorg ervoor dat u de instructies in deze handleiding volledig gelezen en begrepen heeft voordat u het apparaat installeert of gebruikt. Bewaar dit document voor toekomstig gebruik zolang u het apparaat gebruikt en/of in bezit heeft.

Coolblue B.V. kan op geen enkele wijze aansprakelijk worden gesteld voor immateriële schade aan u of aan anderen, of materiële schade aan het apparaat, uw eigendommen of eigendommen van anderen ontstaan door het niet of niet juist opvolgen van de instructies in deze handleiding.

In de waarschuwingen en veiligheidsvoorschriften in deze handleiding worden niet alle mogelijke omstandigheden en situaties besproken.

Als u contact opneemt met onze klantenservice, zorg er dan voor dat u het modelnummer gereed heeft. De informatie vindt u op het typeplaatje of op de voorzijde van deze handleiding.

## Oorspronkelijke instructies

Deze handleiding is oorspronkelijk geschreven in het Nederlands. Alle andere talen zijn vertaalde documenten. In geval van vertaalfouten, is de Nederlandse versie leidend.

## Gebruikte symbolen

SYMBOOL	OMSCHRIJVING
 GEVAAR!	Duidt op brandgevaar en/of brandbare materialen.
 WAARSCHUWING!	Duidt op een gevaarlijke situatie die, indien deze niet wordt vermeden, kan leiden tot ernstige immateriële schade aan u of anderen.
 VOORZICHTIG!	Duidt op een gevaarlijke situatie die, indien deze niet wordt vermeden, kan leiden tot lichte immateriële schade aan u of anderen.
 LET OP!	Duidt op een situatie die verband houdt met materiële schade.
 OPMERKING	Duidt op nuttige, aanvullende informatie.



## OPMERKING

- U kunt de laatste versie van deze handleiding ook online terugvinden, op [www.coolblue.nl](http://www.coolblue.nl) als u zoekt op het artikelnummer.

## Auteursrecht

De in deze handleiding afgebeelde gegevens, waaronder begrepen teksten, foto's, grafische tekeningen, beeldmerken, (handels)namen en logo's, zijn eigendom van Wisepick Productions B.V. en worden beschermd door het auteursrecht, merkenrecht en/of enig ander intellectueel eigendomsrecht, tenzij deze gegevens toebehoren aan een derde. Het is u nimmer toegestaan de inhoud van de handleiding geheel of gedeeltelijk te reproduceren, over te dragen, te verspreiden, te bewaren of tegen vergoeding beschikbaar te stellen aan derden, zonder de voorafgaande schriftelijke toestemming van Wisepick Productions B.V. en/of de derde waar de gegevens aan toebehoren.

## Conformiteit

Hierbij verklaart Wisepick Productions B.V. dat het apparaat conform is met de Verordening (EU) 2019/2017. De volledige tekst van de EU-conformiteitsverklaring kan worden geraadpleegd op: [www.coolblue.nl/product/962124](http://www.coolblue.nl/product/962124)

## Contactgegevens

Veripart is een geregistreerd merk van Wisepick Productions B.V.

De klantenservice kunt u bereiken via: [www.coolblue.nl/klantenservice](http://www.coolblue.nl/klantenservice)

Wisepick Productions B.V.

Weena 664

3012 CN Rotterdam

Nederland

[www.coolblue.nl](http://www.coolblue.nl)

# 1. VEILIGHEID

Zorg dat u de veiligheidsinstructies volledig heeft gelezen en begrepen voordat u het apparaat installeert, gebruikt of onderhoudt. Zo voorkomt u mogelijke materiële schade en immateriële schade aan u of aan anderen, het apparaat, uw andere eigendommen of eigendommen van anderen.

## 1.1. VEILIGHEIDSWAARSCHUWINGEN EN -VOORSCHRIFTEN



### WAARSCHUWING!

- Wees altijd alert en voorzichtig. Gebruik geen elektrische apparaten als u last heeft van concentratiestoornissen of het nodige bewustzijn mist, of als u onder invloed bent van drugs, alcohol of medicijnen. Zelfs de geringste onoplettendheid kan leiden tot ernstige ongevallen en verwondingen bij het gebruik van elektrische apparaten.
- VERGIFTIGINGSGEVAAR. Wasmiddelen bevatten giftige stoffen. Volg altijd de instructies van het wasmiddel.
- VERGIFTIGINGSGEVAAR. Drink het water uit het apparaat niet op.
- EXPLOSIEGEVAAR. Haal de voedingskabel niet uit het geaard stopcontact bij aanwezigheid van ontvlambare gassen.
- EXPLOSIEGEVAAR. Plaats het apparaat niet in een corrosieve of explosieve atmosfeer.
- EXPLOSIEGEVAAR DOOR ONTVLAMBARE STOFFEN. Plaats geen ontvlambare voorwerpen of voorwerpen die doordrenkt zijn met ontvlambare producten in het apparaat.
- VERSTIKKINGSGEVAAR. Laat kinderen nooit met het verpakkingsmateriaal spelen. Houd het verpakkingsmateriaal buiten bereik van kinderen.
- VERSTIKKINGSGEVAAR. Op kinderen, handelingsonbekwame personen en huisdieren dient toezicht te worden gehouden tijdens het gebruik van het apparaat. Het apparaat bevat kleine onderdelen. Kinderen moeten onder toezicht staan om te verzekeren dat ze niet spelen met het apparaat.
- KNELGEVAAR DOOR KANTELEN VAN HET APPARAAT. Plaats het apparaat altijd op een vlakke en stabiele ondergrond.
- KNELGEVAAR DOOR KANTELEN VAN HET APPARAAT. Klim, zit of sta niet op het apparaat.
- KNELGEVAAR DOOR KANTELEN VAN HET APPARAAT. Draag altijd veiligheidshandschoenen en gesloten schoenen wanneer u het apparaat verplaatst.
- VERSTIKKINGSGEVAAR DOOR ZUURSTOFTEKORT. Gebruik het apparaat nooit in kleine ruimtes, wanneer hier personen in aanwezigheid zijn die niet instaat zijn de ruimte zelfstandig te verlaten, tenzij er voortdurend toezicht is.
- VERSTIKKINGSGEVAAR. Kleine kinderen of huisdieren kunnen in het apparaat klimmen. Houd de deur zoveel mogelijk gesloten en controleer het apparaat voordat u een wasbeurt start.

### BRANDGEVAAR DOOR KORTSLUITING.

- Gebruik geen verlengsnoeren of stekkerdozen met dit apparaat.
- Draai of knik de voedingskabel niet en rol de voedingskabel niet op. De isolatielaag van de voedingskabel kan beschadigd raken.
- Trek niet aan de voedingskabel om het apparaat te dragen, verplaatsen of om de stekker uit het geaard stopcontact te halen.
- Controleer voor gebruik of de spanning op het geaard stopcontact dat u wilt gebruiken overeenkomt met die op het typeplaatje van het apparaat (220-240V~ 50Hz). Sluit het apparaat alleen aan op een geaard stopcontact. Schade die is veroorzaakt door een foutieve spanning, valt buiten de garantie.
- Zorg dat u het apparaat zodanig installeert dat de voedingskabel altijd bereikbaar is.

### BRANDGEVAAR DOOR OVERVERHITTING.

- Installeer het apparaat niet binnen 20 cm van andere warmtebronnen.
- Houd de voedingskabel weg bij hitte, olie, scherpe randen of hoeken en bewegende delen.
- Gebruik nooit een timer of een aparte afstandsbediening die het apparaat automatisch inschakelt.
- Plaats het apparaat nooit op vloerbedekking om te voorkomen dat de ventilatieopeningen worden geblokkeerd.

- Dek het apparaat nooit af.
- Blokkeer de luchtstroom naar de lucht in- of uitgangen van het apparaat niet.
- Installeer het apparaat niet onder een werkblad of in een kast. Dit apparaat is niet bedoeld als inbouwapparaat.

#### ELEKTROCUITIEGEVAAR DOOR KORTSLUITING.

- Gebruik het apparaat niet als een onderdeel beschadigd of defect is. Vervang een beschadigd of defect apparaat onmiddellijk. Haal de stekker uit het geaarde stopcontact en neem contact op met de klantenservice.
- Plaats het apparaat altijd op een droge en vochtbestendige ondergrond.
- Gebruik het apparaat nooit in een vochtige ruimte, zoals een badkamer, of in de nabijheid van een bad, een douche of een zwembad.
- Gebruik uitsluitend de voedingskabel die vanuit de fabriek op het apparaat is gemonteerd. Wijzig de voedingskabel niet.
- De voedingskabel is voorzien van randaarde. Verwijder de aardcontacten niet van de stekker.
- Vervang nooit zelf de voedingskabel. De voedingskabel mag alleen door een bevoegde servicemonteur worden vervangen.
- Gebruik het apparaat niet als de voedingskabel beschadigd is. De voedingskabel mag alleen door een bevoegde servicemonteur vervangen worden.
- Steek nooit voorwerpen in de ventilatieopeningen.
- Bedien het apparaat nooit met natte handen.
- Haal de voedingskabel niet uit het geaard stopcontact met natte handen.
- Giet geen water over het apparaat heen.

### ! VOORZICHTIG!

- STRUIKELGEVAAR DOOR LOSHANGENDE KABELS. Laat de voedingskabel nooit hangen op een manier dat iemand er over kan struikelen of er per ongeluk aan kan trekken.
- VERBRANDINGSGEVAAR. De deur kan heet worden tijdens gebruik. Raak de deur niet aan tijdens of vlak na een wasprogramma. Houd kinderen uit de buurt van het apparaat tijdens een wasprogramma.
- VERBRANDINGSGEVAAR. Het apparaat kan warm water bevatten. Maak de afvoerpomp niet schoon tijdens of direct na een wasbeurt.
- KANS OP LETSEL DOOR HET TILLEN VAN TE ZWARE VOORWERPEN. Verplaats het apparaat altijd met twee personen. Gebruik twee handen bij het verplaatsen, tillen of draaien van het apparaat.

### ! LET OP!

- RISICO OP SCHADE AAN HET APPARAAT OF DE WAS. Als kleding eerst met de hand is gewassen, spoel en wring de was zorgvuldig uit voordat u de was in het apparaat plaatst.
- RISICO OP SCHADE AAN HET APPARAAT OF DE WAS. Was geen kleding die niet geschikt is voor het gekozen wasprogramma.
- RISICO OP SCHADE AAN HET APPARAAT OF DE WAS. Was geen waterdichte artikelen.
- RISICO OP SCHADE AAN HET APPARAAT OF DE WAS. Was geen kleding die doordrenkt is met licht ontvlambare stoffen zoals bezine, alcohol of terpetine.
- RISICO OP HUIDIRRITATIE. Gebruik in de eerste 3 tot 6 maanden na de geboorte geen wasverzachter voor babykleding. In wasverzachters zitten geur- en kleurstoffen die de huid van uw baby kunnen irriteren.

#### RISICO OP SCHADE AAN HET APPARAAT.






- De transportbeveiliging moet verwijderd zijn uit het apparaat voor u het apparaat aan zet. Als de trommel gaat draaien met de transport beveiliging nog gemonteerd draait het apparaat zichzelf kapot.
- Dit apparaat mag niet gebruikt worden door kinderen jonger dan 8 jaar.
- Dit apparaat is niet bedoeld voor gebruik door personen (waaronder kinderen) met beperkte fysieke, sensorische of geestelijke capaciteiten of met gebrek aan ervaring en kennis, tenzij ze onder toezicht staan of instructies betreffende het gebruik van het apparaat hebben ontvangen van iemand die verantwoordelijk is voor hun veiligheid.
- Zorg ervoor dat er geen ongewenste voorwerpen in het apparaat terecht komen. Controleer altijd de zakken van kleding.
- Gebruik alleen de originele, meegeleverde accessoires voor de installatie.
- Sluit de toevoerslang nooit aan op een warmwaterkraan.
- Gebruik geen gereedschappen voor het vastmaken van de toevoerslang.
- Draai of knik de toevoer- en afvoerslangen niet en rol de toevoer- en afvoerslangen niet op.
- Zorg ervoor dat de voedingskabel niet klem komt te zitten onder het apparaat.
- Forceer de deur niet dicht. Als de deur niet goed sluit, controleer of er was klem zit of dat het apparaat te vol zit.
- Forceer de deur niet open als de deurvergrendeling is ingeschakeld.
- Reinig het apparaat nooit met agressieve of schurende schoonmaakmiddelen, of scherpe voorwerpen.
- Reiniging en gebruikersonderhoud mogen niet zonder toezicht door kinderen worden uitgevoerd.

- Laat het apparaat nooit vallen en vermijd stoten. Het laten vallen of stoten van het apparaat kan de correcte werking van het apparaat beïnvloeden. Gebruik het apparaat niet als het apparaat is gevallen.
- Gebruik het apparaat niet buiten. Het apparaat is alleen bedoeld voor gebruik binnenshuis.
- Gebruik het apparaat alleen in huishoudelijke en soortgelijke toepassingen, zoals keukenruimtes van het personeel in winkels, kantoren en andere werkomgevingen, boerderijen, gebruik door klanten in hotels, motels en andere woonomgevingen, en "bed & breakfast"-achtige omgevingen. Het apparaat is niet bedoeld voor professioneel gebruik.

**RISICO OP LEKKAGE.**

- Sluit de kraan af als u langere tijd afwezig bent (bijv. tijdens vakanties), zeker als er zich in de buurt van het apparaat geen afvoer in de vloer bevindt, bijvoorbeeld een putje.
- Steek de afvoerslang niet dieper dan 15 cm in de afvoerbuis om te voorkomen dat het water tijdens het afpompen terugstroomt.
- Plaats het apparaat niet op een plek waar de temperatuur onder de 5 °C kan komen om vorstschade te voorkomen.
- Hergebruik nooit de oude toevoerslang. Gebruik altijd de nieuwe toevoerslang die wordt meegeleverd met het apparaat.
- Sluit de toevoerslang niet aan op een watertoevoer met een waterdruk lager dan 0,05 MPa of hoger dan 1 MPa.

**1.2. UITLEG VAN GRAFISCHE SYMBOLEN OP HET PRODUCT EN DE VERPAKKING**

SYMBOOL	BETEKENIS
	De CE-markering op dit apparaat geeft aan dat Wisepick Productions B.V. verklaart dat dit apparaat voldoet aan de eisen van de relevante Europese wetgeving met betrekking tot gezondheid, veiligheid en milieubescherming. De declaratie van conformiteit is beschikbaar op aanvraag bij Wisepick Productions B.V. Zie Voorwoord voor de contactgegevens.
	Geeft aan dat eerst de gebruiksaanwijzing aandachtig gelezen moet worden voordat verder gegaan wordt met het gebruik.
	Dit symbool geeft aan dat het apparaat niet door een persoon alleen getild mag worden.
	Dit is een klasse I apparaat. De metalen delen van het apparaat zijn verbonden met een aardbeschermingsleiding, de zogenaamde aarde.
	Dit symbool op het apparaat, de accessoires of de verpakking geeft aan dat dit apparaat niet met het gewone huishoudelijk afval afgevoerd mag worden maar moet worden ingeleverd bij een inzamelingspunt.

**2. INFORMATIE OVER HET APPARAAT**

**2.1. BESCHRIJVING VAN HET APPARAAT**

De Veripart VPWM1400A18WNB is een vrijstaande wasmachine geschikt voor huishoudelijk gebruik. Via het bedieningspaneel kan er gekozen worden tussen 15 verschillende wasprogramma's.

De wasmachine heeft een weegfunctie die het wasprogramma kan aanpassen op basis van de hoeveelheid kleding in de trommel. De wasmachine heeft een voorspoel functie, door het gebruik van deze functie zal het resultaat van de wasbeurt vergroot worden. Het is bij deze functie nodig om wasmiddel toe te voegen voor gebruik.

## 2.2. ALGEMENE SPECIFICATIES

Artikelnummer	VPWM1400A18WNB
Kleur	Wit
Afmetingen (b x h x d)	595 x 850 x 475 mm
Gewicht	63 kg
Type apparaat	Vrijstaande wasmachine
Capaciteit / vulgewicht	8 kg
Toeren per minuut	1351 rpm
Voeding	220 – 240V~ 50Hz
Energieverbruik per 100 wasbeurten	42 kWh
Nominaal vermogen	1950 W
Maximale belasting	10 A
Geluidsniveau	72 dB
Gebruikstemperatuur	5 °C – 40 °C
Watertoevoer	Koud water
Minimale waterdruk	0,05 MPa
Maximale waterdruk	1 MPa
Energielabel	A
Energieverbruik in uit-stand	0,50 W
Waterbestendigheid	IPX4
Waterconsumptie per cyclus, gebaseerd op het ECO 40 - 60 programma	48 L

## 2.3. TYPEPLAATJE

De belangrijkste gegevens van het apparaat zijn ook te vinden op het typeplaatje. Het typeplaatje is te vinden op pagina 2.

## 2.4. RESERVEONDERDELEN

Reserveonderdelen zijn tot minimaal 10 jaar na de introductie van het apparaat op de consumentenmarkt beschikbaar. Houd er rekening mee dat sommige reserveonderdelen alleen beschikbaar zijn voor professionele reparateurs. Ga voor het bestellen van reserveonderdelen of voor meer informatie naar: [www.coolblue.nl](http://www.coolblue.nl).

## 2.5. GARANTIE

Dit apparaat wordt geleverd met een garantieperiode van 2 jaar na aankoop. Ga voor meer informatie over de garantievoorzwaarden naar [www.coolblue.nl](http://www.coolblue.nl). U dient in ieder geval te beschikken over de aankoopbon met koop- en/of leverdatum om aanspraak te kunnen maken op de garantie.

## 3. INSTALLATIE

Neem voordat u het apparaat installeert nauwkeurig de veiligheidsinformatie uit hoofdstuk 1 door.

### 3.1. EISEN AAN DE PLAATS VAN INSTALLATIE



#### WAARSCHUWING!

- **BRANDGEVAAR DOOR KORTSLUITING.** Controleer voor gebruik of de spanning op het stopcontact dat u wilt gebruiken overeenkomt met die op het typeplaatje van het apparaat (220-240V~ 50/60Hz). Sluit het apparaat alleen aan op een geaard stopcontact. Schade die is veroorzaakt door een foutieve spanning, valt buiten de garantie.
- **BRANDGEVAAR DOOR KORTSLUITING.** Zorg dat u het apparaat zodanig installeert dat de voedingskabel altijd bereikbaar is.



#### VOORZICHTIG!

- **KANS OP LETSEL DOOR HET TILLEN VAN TE ZWARE VOORWERPEN.** Verplaats het apparaat altijd met twee personen. Gebruik twee handen bij het verplaatsen, tillen of draaien van het apparaat.



#### LET OP!

- **RISICO OP SCHADE AAN HET APPARAAT.** Zorg ervoor dat de voedingskabel niet klem komt te zitten onder de pootjes.
- **RISICO OP SCHADE AAN HET APPARAAT.** Sluit de toevoerslang nooit aan op een warmwaterkraan.

Plaats het apparaat op een locatie die aan de volgende voorwaarden voldoet:

- Een vlakke, stabiele en hitte- en vochtbestendige ondergrond.
- In het geval van een houten vloer, zorg ervoor dat de vloer stevig en stabiel is. Verstevig indien nodig de vloer.
- Omgevingstemperatuur tussen 5 – 40 °C.
- Minimaal 2 cm ruimte aan alle zijden.
- Niet in direct zonlicht
- Goed geventileerd
- Niet direct naast warmtebronnen, zoals kachels of fornuizen
- Een geaard stopcontact binnen 150 cm.
- Een beluchterkraan binnen 150 cm. Dit is een kraan met een 3/4" schroefdraad.
- Een gootsteensifon of afvoerbuï binnen 150 cm. Indien gekozen voor een losse afvoerbuï, dient deze een minimale binnendiameter van Ø4 cm te hebben en aanwezig te zijn op een maximale hoogte van 100 cm.

Ontbreken één of meerdere van de genoemde aansluitingen? Schakel dan eerst een gekwalificeerde monteur in om de vereiste aansluitingen aan te leggen voordat u het apparaat installeert.

### 3.2. DE VERPAKKING VERWIJDEREN EN CONTROLEREN



#### WAARSCHUWING!

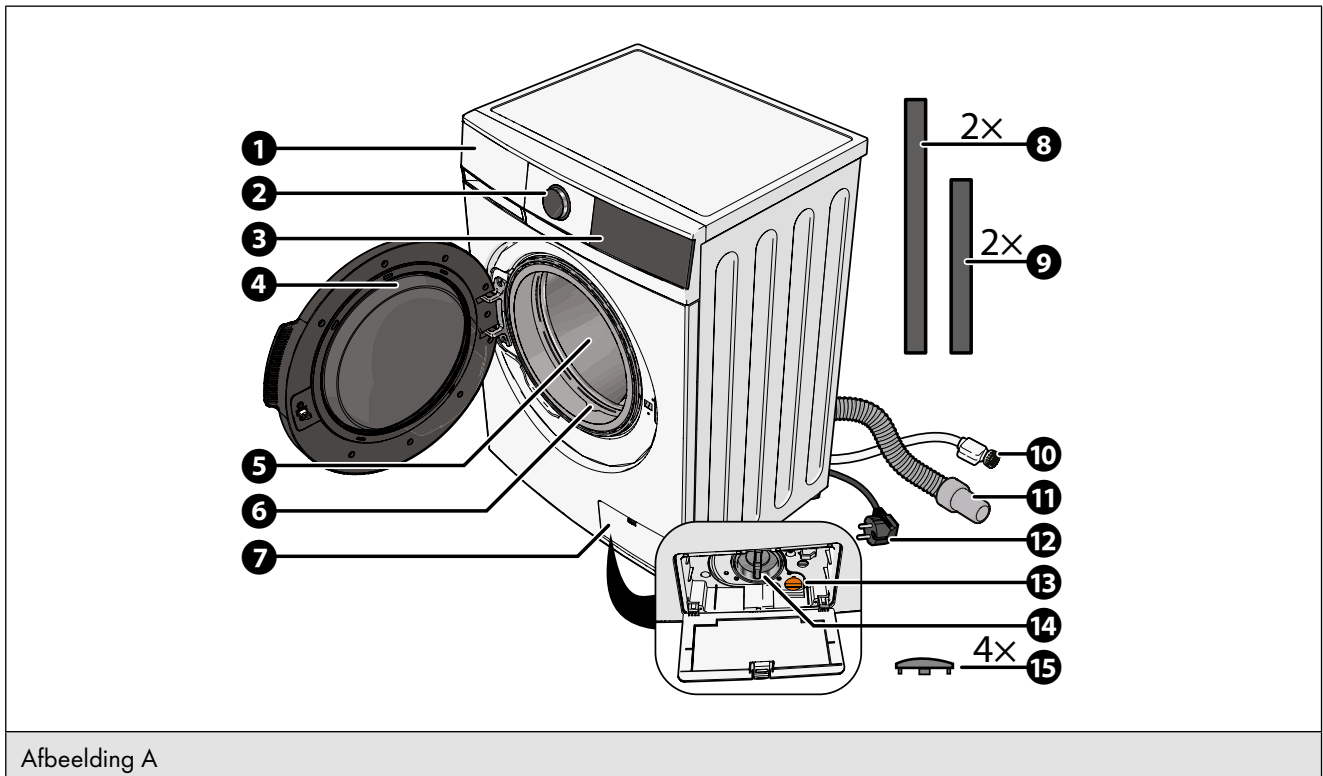
- **VERSTIKKINGSGEVAAR.** Laat kinderen nooit met het verpakkingsmateriaal spelen. Houd het verpakkingsmateriaal buiten bereik van kinderen.

1. Verwijder de verpakking en het verpakkingsmateriaal van het apparaat.
2. Til het apparaat met twee personen op en verwijder de verpakking onder het apparaat.
3. Controleer of de piepschuimen driehoek onder het apparaat ook verwijderd is. Zo niet, leg het apparaat voorzichtig op zijn kant en verwijder de piepschuimen driehoek.
4. Verwijder de watertoevoerslang uit de trommel.
5. Controleer de inhoud van de verpakking aan de hand van de afbeelding in het hoofdstuk 'Hoofdonderdelen'.

Indien er onderdelen ontbreken of beschadigd zijn, neem dan contact op met de klantenservice van Coolblue:

[www.coolblue.nl](http://www.coolblue.nl).

### 3.3. HOOFDONDERDELEN



Afbeelding A

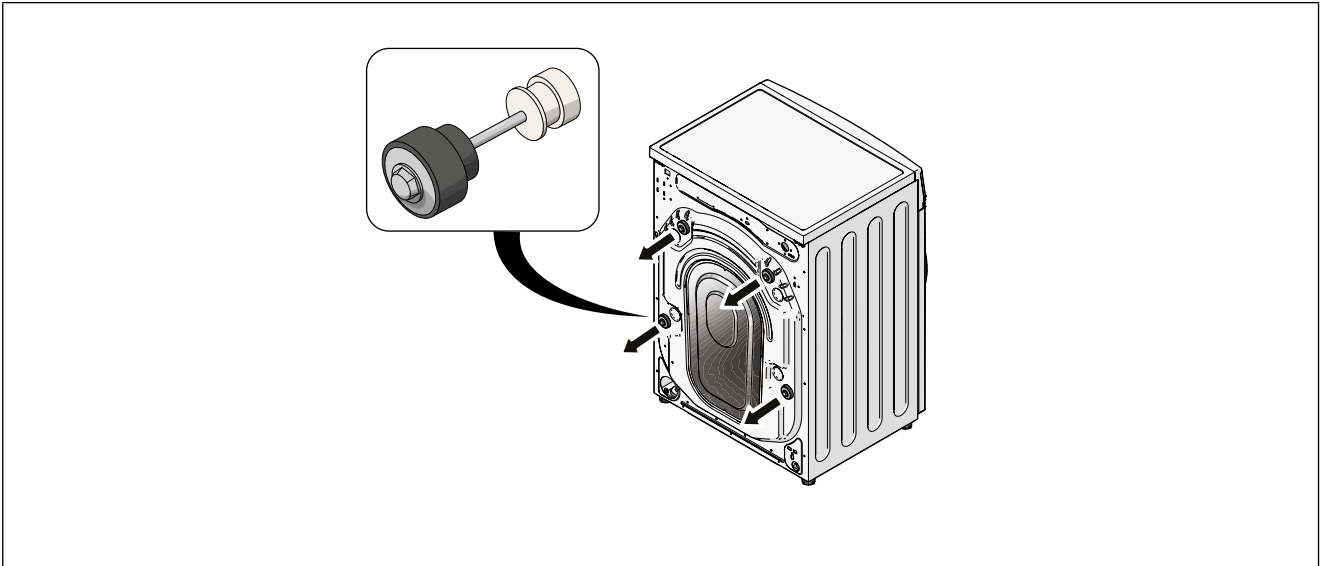
- |   |   |
|---|---|
| ❶ Wasmiddellade                         | ❹ Trillingsisolatie stroken korte zijde |
| ❷ Bedieningsknop                        | ❺ Toevoerslang                          |
| ❸ Bedieningspaneel                      | ❻ Afvoerslang                           |
| ❹ Deur                                  | ❼ Voedingskabel                         |
| ❺ Trommel                               | ❽ Drainageslang met oranje stop         |
| ❻ Deurrubber                            | ❾ Filter                                |
| ❼ Onderhoudsluik                        | ❿ Rubberen doppen                       |
| ❽ Trillingsisolatie stroken lange zijde |   |

### 3.4. BENODIGDE GEREEDSCHAPPEN

- Waterpas
- Steeksleutel 17 mm voor stelvoeten
- Steeksleutel 13 mm voor transportbeveiliging

### 3.5. DE TRANSPORTBEVEILIGING VERWIJDEREN

1. Draai de vier bouten van de transportbeveiliging los.

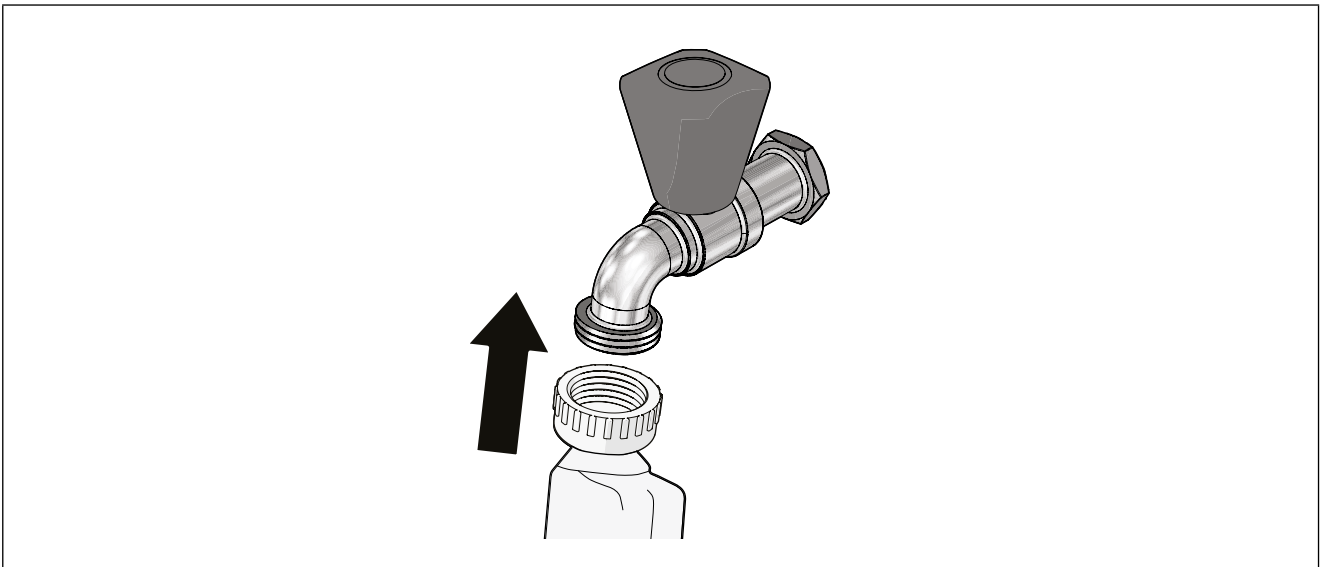


Afbeelding B

2. Verwijder de transportbeveiliging (4x) met een 13 mm steeksleutel. Enige kracht is vereist om de bouten uit te nemen. Zorg ervoor dat het rubber en het witte kunststof ook uit het apparaat komen. Bewaar voor toekomstig gebruik.
3. Stop de rubberen doppen (4x) in de gaten.

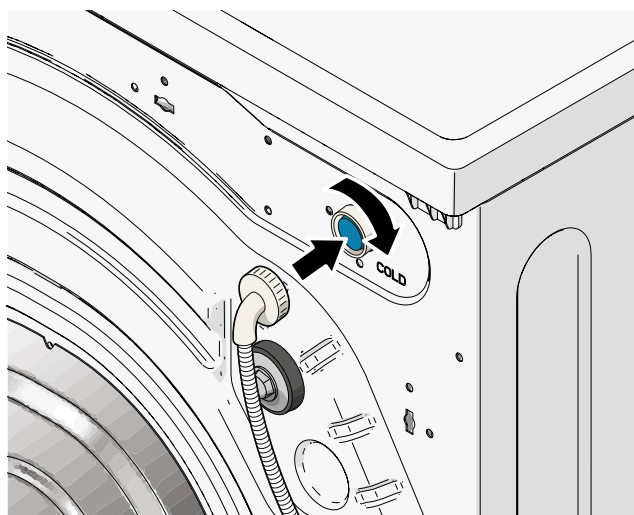
### 3.6. DE TOEVOERSLANG AANSLUITEN

1. Plaats een emmer of teiltje onder de beluchterkraan.
2. Draai de beluchterkraan open en laat het water lopen tot er helder water uit de beluchterkraan stroomt.



Afbeelding C

3. Sluit de toevoerslang aan op de beluchterkraan.



Afbeelding D

4. Sluit de andere kant van de toevoerslang aan de waterinlaat.
5. Controleer of er geen knik in de toevoerslang zit.
6. Draai de beluchterkraan langzaam open en controleer of er lekkage is. Als er lekkage optreedt, controleer of de toevoerslang correct en volledig is aangesloten. Als er geen lekkage is, is de toevoerslang correct aangesloten.
7. Draai de beluchterkraan volledig open.

**!** LET OP!

- RISICO OP SCHADE AAN HET APPARAAT. Sluit de toevoerslang nooit aan op een warmwaterkraan.
- RISICO OP SCHADE AAN HET APPARAAT. Gebruik geen gereedschappen voor het vastmaken van de toevoerslang.

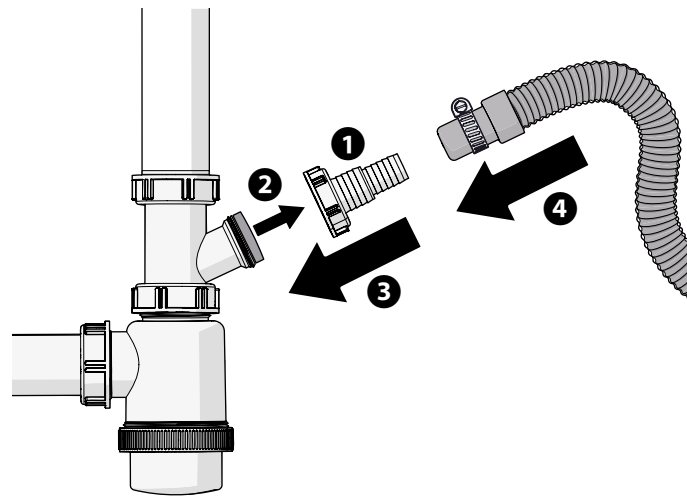
### 3.7. DE AFVOERSLANG AANSLUITEN

De afvoerslang kan op twee manieren worden aangesloten:

- op een sifon (zie hoofdstuk 3.7.1)
- op een afvoerbuis (zie hoofdstuk 3.7.2)

#### 3.7.1. DE AFVOERSLANG AANSLUITEN OP EEN SIFON

De wasmachine aansluiting op de sifon dient een minimale binnendiameter van 1 ½ inch te hebben en aanwezig te zijn op een hoogte van 60 cm tot 100 cm.



Afbeelding E

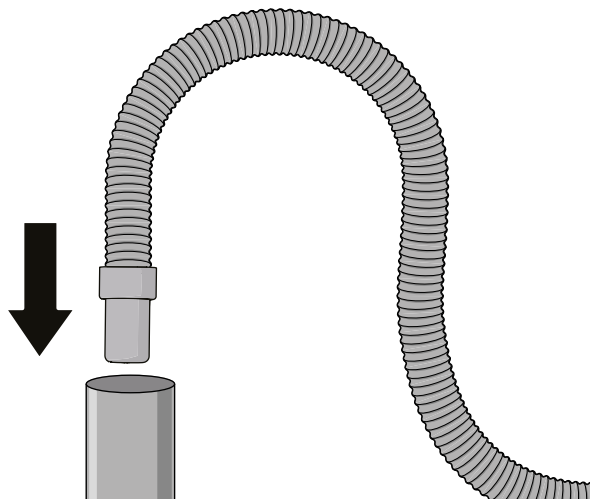
1. Verwijder de wasmachine aansluiting van de sifon.
2. Verwijder de rubberen stop uit de wasmachineaansluiting van de sifon.
3. Plaats de wasmachineaansluiting terug op de sifon.
4. Schuif de slangklem om het uiteinde van de afvoerslang. De slangklem is niet meegeleverd.
5. Schuif de afvoerslang over de wasmachine aansluiting op de sifon.
6. Draai de slangklem vast met een schroevendraaier.



**OPMERKING**

- Controleer tijdens de eerste wasbeurt of er lekkage optreedt. Als er lekkage optreedt, controleer of de afvoerslang correct en volledig is aangesloten. Als er geen lekkage optreedt, is de afvoerslang correct aangesloten.

**3.7.2. DE AFVOERSLANG AANSLUITEN OP EEN AFVOERBUIS**



Afbeelding F

1. Steek de afvoerslang in de afvoerbuïs.
2. Steek de afvoerslang niet dieper dan 15 cm in de afvoerbuïs om te voorkomen dat het water tijdens het afpompen terugstroomt.

## OPMERKING

- Wilt u de afvoerslang van de wasmachine en een wasdroger op dezelfde afvoerbuis aansluiten, installeer dan eerst een y-stuk op de afvoerbuis.
- De losse afvoerbuis dient een minimale diameter van  $\varnothing 4$  cm te hebben en aanwezig te zijn op een maximale hoogte van 100 cm.
- Het is raadzaam om de afvoerslang met een afvoerslangbeugel aan de muur te bevestigen om knikken of verstoppingen in de afvoerslang te voorkomen.

### 3.8. TRILLINGSISOLATIE INSTALLEREN

De trillingsisolatie stroken dempen het gebruiks geluid en zorgen voor een stillere werking en omgeving.

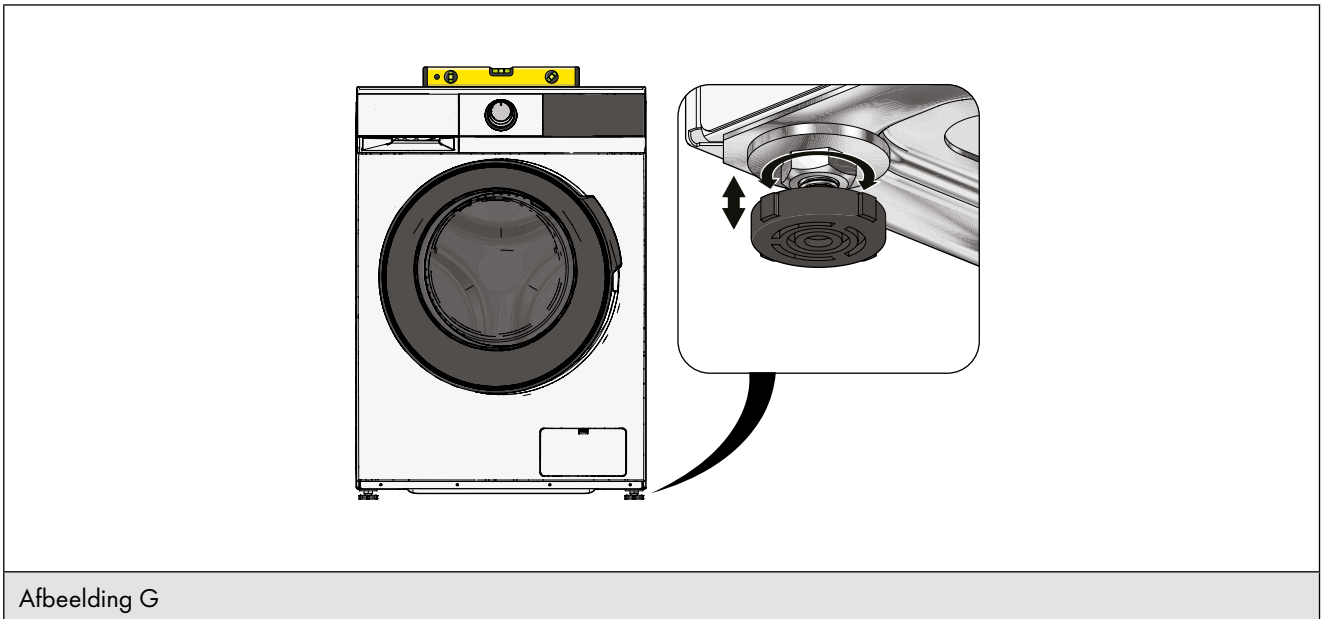
1. Leg de machine voorzichtig op de grond.

#### LET OP!

- Gebruik een zachte ondergrond, zoals schuimrubber of een dikke doek, om schade aan de machine en de vloer te voorkomen.
2. Bevestig de stroken aan de onderzijde van de machine:
  - A. Plak de 2 lange stroken op de lange zijden aan de onderkant van de machine.
  - B. Plak de 2 korte stroken op de korte zijden aan de onderkant van de machine.
3. Zet de machine weer rechtop en controleer of alle stroken goed vastzitten.

### 3.9. HET APPARAAT WATERPAS STELLEN

1. Schuif het apparaat voorzichtig op zijn plek.



Afbeelding G

2. Leg een waterpas bovenop het apparaat om te controleren of het apparaat waterpas staat.
3. Als het apparaat niet waterpas staat, verstel de stelvoeten om het apparaat waterpas te zetten:
  - A. Draai de bout van de stelvoet los met een 17 mm steeksleutel.
  - B. Draai de stelvoet in of uit.
  - C. Draai de bout weer vast.De maximale hoogte van de stelvoeten is 5 cm.

### 3.10. HET APPARAAT KALIBREREN

1. Controleer of de trommel leeg is.
2. Steek de voedingskabel in het geaard stopcontact.
3. Zet de wasmachine aan.
4. Druk binnen 10 seconden de centrifugeer knop en startuitstel knop in.  
Houd de centrifugeer knop en startuitstel knop ingedrukt tot t19 op het bedieningspaneel verschijnt.
6. Druk op de start/pauze knop.

Het apparaat wordt gekalibreerd. Tijdens het kalibreren verschijnt de rpm snelheid van de wastrommel op het bedieningspaneel.

Als de rpm snelheid van de wastrommel niet meer verandert is de kalibratie succesvol.

### 3.11. FABRIEKSRESTEN VERWIJDEREN

Voordat u het apparaat gebruikt wordt aangeraden het apparaat eenmalig leeg te laten draaien om mogelijke resten of geuren afkomstig van de fabricage te verwijderen:

1. Selecteer met de bedieningsknop het programma trommelreiniging.
2. Druk op de start/pauze knop om het wasprogramma te starten.
3. Controleer of er lekkage optreedt bij de afvoerslang.



#### OPMERKING

- Controleer tijdens de eerste wasbeurt of er lekkage optreedt. Als er lekkage optreedt, controleer of de afvoerslang correct en volledig is aangesloten. Als er geen lekkage optreedt, is de afvoerslang correct aangesloten.

## 4. GEBRUIK

Neem voordat u het apparaat gebruikt nauwkeurig de veiligheidsinformatie uit hoofdstuk 1 door.



### WAARSCHUWING!

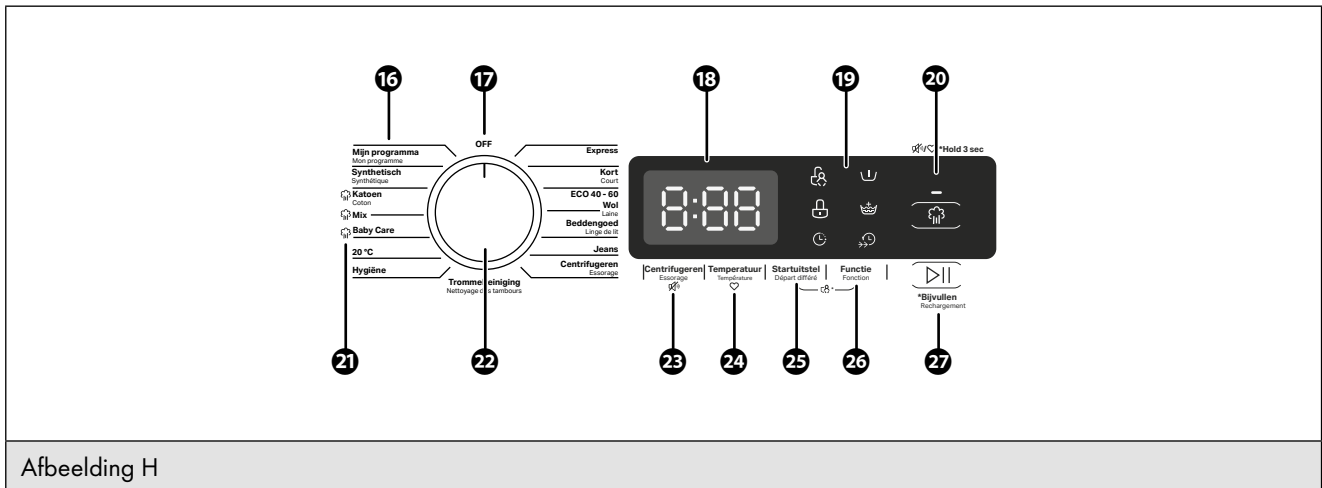
- RISICO OP ONHERSTELBARE SCHADE AAN HET APPARAAT. De transportbeveiliging moet verwijderd zijn uit het apparaat voor u het apparaat aan zet. Als de trommel gaat draaien met de transport beveiliging nog gemonteerd draait het apparaat zichzelf kapot. Zie hoofdstuk 3.5 om de transportbouten te verwijderen.



### VOORZICHTIG!

- RISICO OP SCHADE AAN HET APPARAAT OF DE WAS. Was geen kleding die niet geschikt is voor het gekozen wasprogramma.
- RISICO OP SCHADE AAN HET APPARAAT OF DE WAS. Was geen kleding die doordrenkt is met licht ontvlambare stoffen zoals bezine, alcohol of terpetine.
- RISICO OP SCHADE AAN HET APPARAAT OF DE WAS. Was geen waterdichte artikelen.

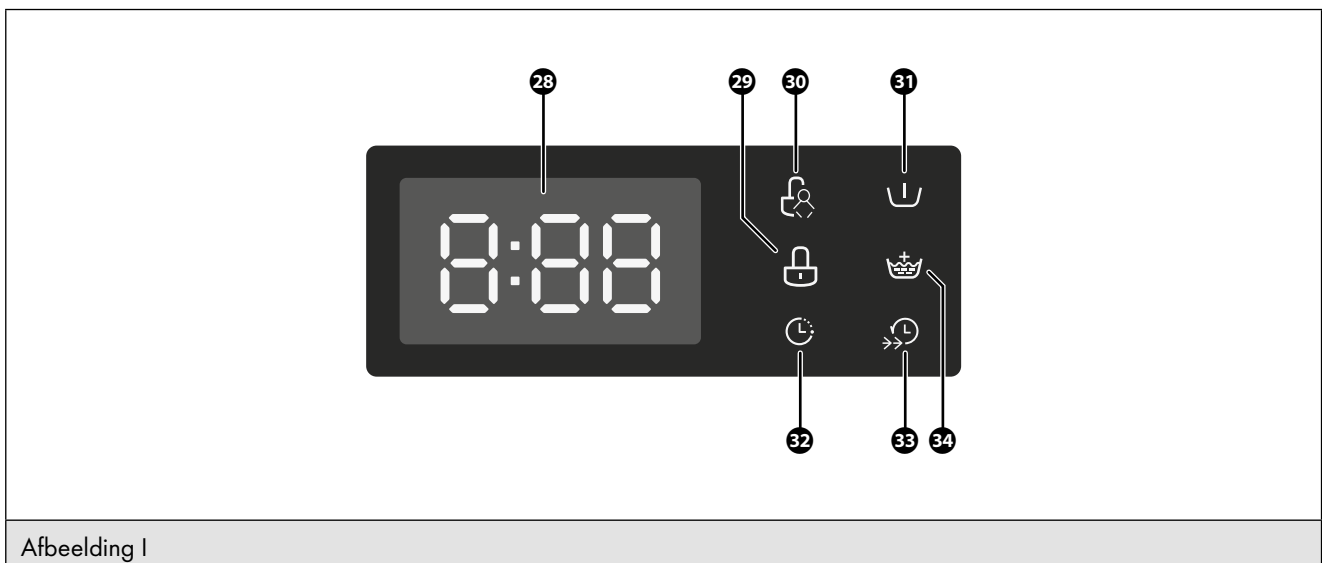
## 4.1. BEDIENINGSPANEEL



Afbeelding H

- |    |                       |    |   |
|----|-----------------------|----|---|
| 16 | Wasprogramma selectie | 22 | Bedieningsknop                          |
| 17 | OFF                   | 23 | Centrifugeer knop / geluidssignaal knop |
| 18 | Bedieningspaneel      | 24 | Temperatuurknop / mijn programma knop   |
| 19 | Extra functies        | 25 | Startuitstel knop / kinderslot knop     |
| 20 | Stoom hygiëne knop    | 26 | Functie knop / kinderslot knop          |
| 21 | Stoom                 | 27 | Start/pauze knop                        |

### 4.1.1. DISPLAY



Afbeelding I

- |    |                             |    |                        |
|----|-----------------------------|----|------------------------|
| 28 | Display                     | 32 | Startuitstel indicator |
| 29 | Deurvergrendeling indicator | 33 | Boost indicator        |
| 30 | Kinderslot indicator        | 34 | Extra spoel indicator  |
| 31 | Voorwas indicator           |    |                        |

Na 15 minuten inactiviteit schakelt het bedieningspaneel automatisch uit om energie te besparen.

## 4.2. EEN WASBEURT VOORBEREIDEN

- Bereid de was voor:
  - Lees de wasvoorschriften op de waslabels.
  - Sorteer de was op basis van kleur en specifieke wasvoorschriften.
  - Leeg eventuele kledingzakken.
  - Bind veters of andere langwerpige stukken textiel vast.
  - Sluit riemen, ritsen, en knopen.
  - Stop kleine kledingstukken in een wasnet.

- Keer kledingstukken binnenstebuiten om pluizen en vervagen te voorkomen.
- 2. Vul het apparaat. Raadpleeg hoofdstuk 4.4 voor het vulgewicht per wasprogramma.
- 3. Voor optimale energie- en waterbesparing: vul het apparaat altijd tot de maximale capaciteit van het wasprogramma.
- 4. Sluit de deur.

### 4.3. HET APPARAAT AAN- EN UITZETTEN

1. Stop de stekker in een geaard stopcontact.
2. Draai de bedieningsknop naar het gewenste wasprogramma.  
Het bedieningspaneel licht op en het apparaat is ingeschakeld.
3. Draai de bedieningsknop naar OFF.  
Het apparaat is uitgeschakeld.



#### OPMERKING

- Het ingestelde programma en eventueel ingestelde extra functies worden gewist wanneer het apparaat wordt uit- en aangezet.

### 4.4. WASPROGRAMMA STARTEN

1. Draai de bedieningsknop naar het gewenste wasprogramma.
2. Pas eventueel het programma aan, zie hoofdstuk 4.5 voor de mogelijkheden.
3. Druk op de start/pauze knop.

De volgende tabel geeft een overzicht van een aantal wasprogramma's.

De standaardprogramma's in de tabel hieronder kunnen worden aangepast, zoals onder andere de temperatuur, programmatijd en rotatiesnelheid; kijk hiervoor bij hoofdstuk 4.5.

PROGRAMMA	FUNCTIE	VULGEWICHT	HOOGSTE TEMPERATUUR	DUUR (UREN:MINUTEN)	MAXIMALE CENTRIFUGEERSNELHEID (TOEREN)
Mijn programma	Met deze functie kan een programma met gewijzigde instellingen opgeslagen worden. Selecteer een programma, wijzig naar keuze de temperatuur, de programmaduur en de centrifugeersnelheid (zie 4.5). Sla de instellingen op door de temperatuurknop voor 3 seconden ingedrukt te houden. De keuze wordt bevestigd met een piepsignaal.	8 kg	Naar keuze	Naar keuze	Naar keuze
ECO 40 - 60	Standaard eco wasprogramma, geschikt voor het reinigen van normaal bevuild katoenen wasgoed waarvan op het waslabel is aangegeven dat het op 40°C of 60°C kan worden gewassen, samen in dezelfde cyclus.	8 kg	40 °C - 60 °C	3:38	Geen
20°C	Speciaal programma op lage temperatuur en maximaal half vulgewicht, voor onderhoudsvriendelijke en/ of synthetische materialen.	4 kg	20°C	1:08	1000
Katoen	Wasprogramma voor kookvast katoen en linnen.	8 kg	40 °C	3:39	800
Synthetisch	Synthetische of gemengde stoffen. Normaal vervuilde kledingstukken zoals shirts, broeken, jassen.	4 kg	40 °C	3:18	800

PROGRAMMA	FUNCTIE	VULGEWICHT	HOOGSTE TEMPERATUUR	DUUR (UREN:MINUTEN)	MAXIMALE CENTRIFUGEERSNELHEID (TOEREN)
Mix	Standaard wasprogramma bedoeld voor gemengde was bestaande uit katoen en synthetisch textiel.	8 kg	40 °C	1:20	800
Express	Snelprogramma. Dit wasprogramma is geschikt voor een snelle wasbeurt van maximaal 2 kg licht bevulde kleding. Selecteer het snelprogramma om het 15 minuten programma te activeren.	2 kg	Koud	0:15	800
Kort	Snelprogramma. Dit wasprogramma is geschikt voor een snelle wasbeurt van maximaal 2 kg licht bevulde kleding. Selecteer het snelprogramma om het 59 minuten programma te activeren.	4 kg	30 °C	0:59	1000
Trommelreiniging	Met de trommel reinigingsfunctie wordt de machine op hoge temperatuur gereinigd om stof en bacteriën te verwijderen. De trommelreinigingsfunctie dient 1 à twee keer per maand ingeschakeld te worden. Deze functie dient tevens aangezet te worden bij de eerste ingebruikname van het apparaat.	Geen was toevoegen	90 °C	1:18	Geen
Centrifugeren	Extra centrifugeerfunctie waarbij de centrifugeersnelheid ingesteld kan worden. Niet geschikt voor delicate stoffen zoals wol, zijde, viscose.	8 kg	Geen	0:12	1000
Hygiëne	Speciaal programma om haren en bacteriën van kleding te verwijderen.	4 kg	40 °C	2:04	1200
Baby care	Speciaal programma op hoge temperatuur voor hygiënisch schone was, om kans op bacteriën te verkleinen. Gebruik in de eerste 3 tot 6 maanden na de geboorte geen wasverzachter voor babykleding. In wasverzachters zitten geur- en kleurstoffen die de huid van uw baby kunnen irriteren.	8 kg	60 °C	2:01	1000
Beddengoed	Om bedlakens, dekbedovertrekken en andere grote stukken te wassen.	2,5 kg	40 °C	1:27	1000
Jeans	Speciaal programma voor het wassen van spijkerbroeken, op lage temperatuur om krimp en beschadigingen te voorkomen. Keer het wasgoed binnenstebuiten.	8 kg	30 °C	1:35	800
Wol	Dit programma is geschikt voor kleding gemaakt van wol, zijde of viscose met handwas- of machinewasadvies. Delicaat wasprogramma om krimp te voorkomen, met langere programmapauzes zodat het textiel in het wasmiddel rust.	2 kg	40 °C	0:59	600

\* Het ECO 40-60 wasprogramma wordt gebruikt om na te gaan of de EU-regelgeving inzake ecologisch ontwerp wordt nageleefd. Wasgoed voor 40 °C als wasgoed voor 60 °C kan met dit programma worden schoongewassen. Het programma heeft slechts één temperatuur en is niet aan te passen. Wilt u het wasgoed op 60°C wassen om bijvoorbeeld bacteriën te doden? Kies dan niet voor dit programma. Kies in dat geval dan het gewone katoenprogramma. In hoofdstuk 4.5 staan de gedetailleerde specificaties van deze wasprogramma's ten aanzien van water- en energieverbruik, tijdsduur en vochtpercentage.

## 4.5. WASPROGRAMMA'S AANPASSEN

1. Draai aan de draaiknop om een wasprogramma te kiezen.
2. Met onderstaande functies kan het wasprogramma aangepast worden.

NAAM	MOGELIJKE OPTIES	OMSCHRIJVING
Startuitlet	0:00 tot 24:00	<p>Met deze functie kan de start van een wasprogramma uitgesteld worden. Selecteer het gewenste wasprogramma (hoofdstuk 4.4). Druk op de startuitlet knop. De tekstweergave geeft de uitsteltijd aan in uren en minuten. Druk meerdere malen op de startuitlet knop om de gewenste uitsteltijd in te stellen.</p> <p>Druk op de start/pauze knop.</p> <p>Het wasprogramma zal starten na de ingestelde tijd.</p> <p>Startuitlet annuleren:</p> <p>Voordat het wasprogramma start, druk op de startuitlet knop totdat op het display OH verschijnt. Als het wasprogramma al gestart is, schakel de wasmachine uit, zet de wasmachine aan en selecteer een nieuw wasprogramma.</p>
Temperatuur	Koud 20 °C 30 °C 40 °C 60 °C 90 °C	<p>Met deze functie kan de standaard maximale ingestelde wastemperatuur van een wasprogramma aangepast worden. Selecteer het gewenste wasprogramma (hoofdstuk 4.4). Druk op de temperatuurknop. De tekstweergave geeft de gekozen temperatuur aan. Druk meerdere malen op de temperatuurknop om de gewenste temperatuur in te stellen.</p> <p>Druk op de start/pauzeknop om het wasprogramma met de gewijzigde instelling te starten.</p> <p>De temperatuur van sommige wasprogramma's kan ingesteld worden op "koud". Op het display wordt dit weergegeven als "--"</p> <p>Na het kiezen van een andere temperatuur wordt de wastijd gewijzigd.</p>
Centrifugeren	0 rpm 400 rpm 600 rpm 800 rpm 1000 rpm 1200 rpm 1400 rpm	<p>Met deze functie kan het standaard maximale toerental van een wasprogramma aangepast worden. Op de display licht het gekozen toerental op.</p> <p>Selecteer het gewenste wasprogramma (hoofdstuk 4.4). Druk op de centrifugeer knop. De tekstweergave geeft het gekozen toerental aan. Druk meerdere malen op de knop om het gewenste toerental in te stellen.</p> <p>Druk op de start/pauzeknop om het wasprogramma met de gewijzigde instelling te starten.</p> <p>Een hogere centrifugesnelheid veroorzaakt een hoger geluidsniveau en een drogere was.</p> <p>Het toerental kan ingesteld worden op 0 rpm. Het toerental van 0 rpm wordt niet weergegeven op het display. Wanneer het toerental ingesteld wordt op 0 rpm zal het centrifugeren niet plaatsvinden.</p>




NAAM	MOGELIJKE OPTIES		OMSCHRIJVING
Functies: voorwas en Spoelen		Voorwas met (voor-) wasmiddel	<p>Met deze functie kan het standaard wasprogramma uitgebreid worden met een voorwas- of spoelfunctie. Selecteer het gewenste wasprogramma (hoofdstuk 4.4). Druk op de functieknop.</p> <p>Op het bedieningspaneel licht de voorwasindicator op. De voorwasfunctie is ingeschakeld.</p> <p>Druk nogmaals op de knop om de spoelfunctie te selecteren.</p> <p>Druk nogmaals op de knop om zowel de voorwas- als de spoelfunctie te selecteren.</p> <p>Druk nogmaals op de knop om beide functies uit te schakelen.</p> <p>Voorwasfunctie: Dit programma gebruikt u om vlekken los te weken voor het hoofdprogramma. Plaats zeep in het voorwascompartiment van het zeepbakje, zie hoofdstuk 4.10.</p> <p>Spoelfunctie: Door de extra spoelfunctie spoelt het wasmiddel beter uit uw kleding. Het zeepbakje spoelt automatisch schoon, waardoor uw was fris blijft.</p>
		Extra spoelfunctie	
	 	Voorwas + spoelen	
	-	Geen	
Boost		Ingeschakeld	Een gekozen wasprogramma verkorten. De versneld programma indicator licht op. De tekstweergave geeft de nieuwe duur van het programma aan.
	-	Niet ingeschakeld	
Stoom hygiëne		Ingeschakeld	<p>Het stoomprogramma is geschikt voor de dagelijkse was. Stoom reduceert een groot deel van de bacteriën en het vermindert nare luchtjes.</p> <p>Stoom hygiëne kan bij de programma's katoen, mix en babyverzorging worden aangezet door op de knop te drukken.</p>
	-	Niet ingeschakeld	

Sommige wasprogramma's kunnen gecombineerd worden met bepaalde functies. Raadpleeg hiervoor de volgende tabel.

WASPROGRAMMA	STANDAARD INGESTELDE TEMPERATUUR	STANDAARD INGESTELD TOERENTAL	AANVULLENDE FUNCTIES
Kort	30 °C	1000 rpm	<ul style="list-style-type: none"> <li>- Extra spoelfunctie</li> <li>- Startuitstel</li> </ul>
Wol	40 °C Koud	600 rpm	
Baby care	60 °C	1000 rpm	<ul style="list-style-type: none"> <li>- Voorwas met (voor-) wasmiddel</li> <li>- Extra spoelfunctie</li> <li>- Boost</li> <li>- Startuitstel</li> <li>- Stoom hygiëne</li> </ul>
Mix	40 °C	800 rpm 1000 rpm	
Katoen	40 °C	800 rpm 1400 rpm	

WASPROGRAMMA	STANDAARD INGESTELDE TEMPERATUUR	STANDAARD INGESTELD TOERENTAL	AANVULLENDE FUNCTIES
Synthetisch	40 °C	800 rpm 1200 rpm	<ul style="list-style-type: none"> <li>- Boost</li> <li>- Voorwas met (voor-) wasmiddel</li> <li>- Extra spoelfunctie</li> <li>- Startuitstel</li> </ul>
Jeans	30 °C	800 rpm	
Beddengoed	40 °C	1000 rpm 800 rpm	
ECO 40 - 60	-	-	<ul style="list-style-type: none"> <li>- Startuitstel</li> </ul>
Centrifugeren	-	1000 rpm	
Trommelreiniging	90 °C	-	
Express	Koud	800 rpm	
20 °C	20 °C	1000 rpm	<ul style="list-style-type: none"> <li>- Voorwas met (voor-) wasmiddel</li> <li>- Extra spoelfunctie</li> <li>- Startuitstel</li> </ul>
Stoom hygiëne	40 °C	1200 rpm	

#### 4.6. OVERIGE FUNCTIES

FUNCTIE		OMSCHRIJVING			
Startuitstelknop + Functieknop (3 sec)		Kinderslot	'CL'	Ingeschakeld. Op het bedieningspaneel knippert 'CL'.	Het bedieningspaneel vergrendelen. Druk de knoppen nogmaals in om het kinderslot weer uit te schakelen.
			-	Niet ingeschakeld	
Centrifugeerknop (3 sec)		Geluidssignalen in- en uitschakelen			Alle geluidssignalen worden gedempt. Druk de knop nogmaals in om de geluidssignalen weer in te schakelen. Mits het apparaat op het geaard stopcontact aangesloten blijft, blijft deze instelling behouden.
Temperatuurknop (3 sec)		Mijn programma opslaan			Met deze functie kan een programma met gewijzigde instellingen opgeslagen worden.

#### 4.7. APPARAAT OPENEN TIJDENS EEN WASPROGRAMMA

Druk 3 sec. op de start/pauze knop om het programma te pauzeren. De trommel stopt met draaien. Als de trommel volledig tot stilstand is gekomen, klikt de deurvergrendeling los. De deur kan nu geopend worden.

Om het programma opnieuw te starten:

1. Sluit de deur.
2. Druk opnieuw op de start/pauze knop om het programma te vervolgen. De deurvergrendeling schakelt in en het programma wordt vervolgd.

## 4.8. EEN WASPROGRAMMA ANNULEREN

1. Druk 3 sec. op de start/pauze knop om het programma te pauzeren.  
De trommel stopt met draaien.
2. Als de trommel volledig tot stilstand is gekomen, klikt de deurvergrendeling los.
3. Indien er nog water in het apparaat staat, zal de deur gesloten blijven. Selecteer een ander wasprogramma, of hervat het wasprogramma totdat het water is afgepompt.
4. Draai de bedieningsknop naar OFF.  
Het apparaat is uitgeschakeld.
5. Draai de bedieningsknop naar een wasprogramma.  
Het apparaat is ingeschakeld en het wasprogramma is geannuleerd.

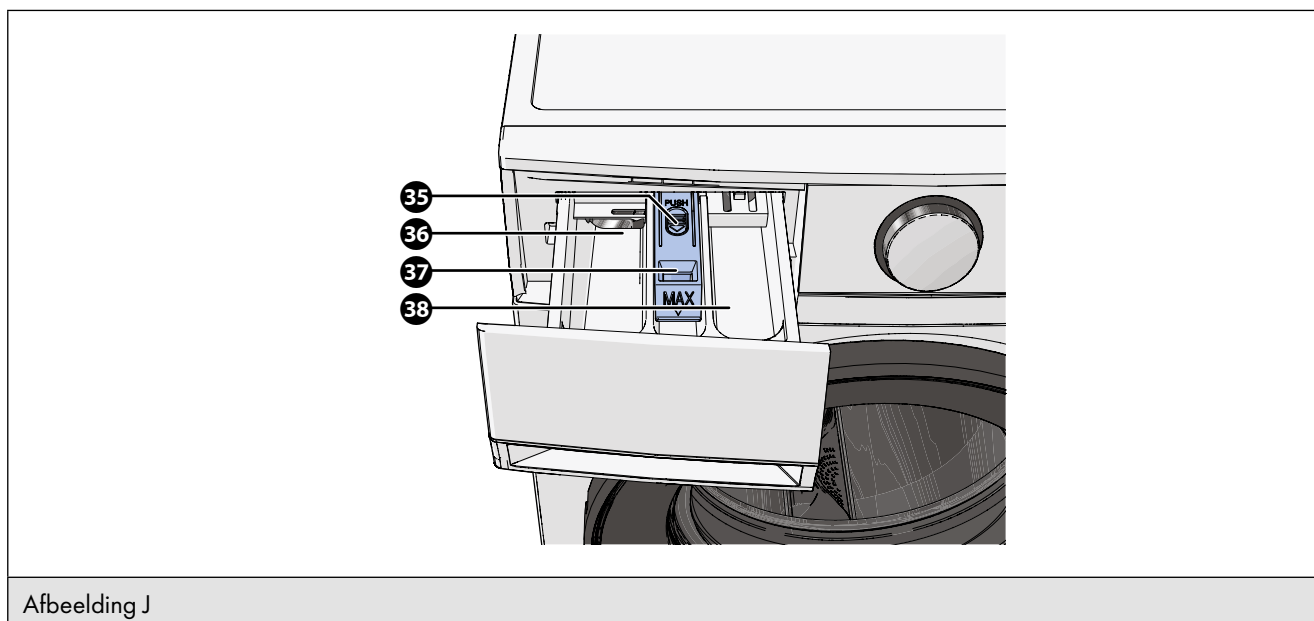
## 4.9. GEWIJZIGD WASPROGRAMMA OPSLAAN (MIJN PROGRAMMA)

Selecteer een programma, wijzig de temperatuur, de programmaduur en de centrifugeersnelheid naar keuze.

U kunt een gewijzigd wasprogramma opslaan door de temperatuurknop voor 3 seconden ingedrukt te houden. De keuze wordt bevestigd met een piepsignaal.

Dit programma is vanaf dat moment beschikbaar door het wasprogramma te selecteren.

## 4.10. WASMIDDELEN TOEVOEGEN



Afbeelding J

**35** Ontgrendelingsknop wasmiddellade

**36** Wasmiddelcompartment

**37** Wasverzachtercompartment

**38** Voorwasmiddel compartment

Kijk voor meer informatie over welke wasmiddelen u kunt gebruiken bij de wasprogramma's bij hoofdstuk 4.13.

## 4.11. DE WASBEURT STARTEN

1. Druk op de start/pauze knop om de wasbeurt te starten.
  - De deur gaat op slot en het deurvergrendelingsindicator licht op.
  - De indicatoren op het bedieningspaneel geven de fase van het programma weer.
  - Het display geeft de overige duur van de wasbeurt weer.

## 4.12. HET EINDE VAN EEN PROGRAMMA

Als het wasprogramma is afgelopen klinkt er een piep en verschijnt END op het bedieningspaneel.

1. Draai de bedieningsknop naar OFF. Het apparaat schakelt uit.
2. Haal de was uit de wasmachine.
3. Om stank te voorkomen, laat de deur van het apparaat open staan zodat de trommel kan drogen.

Indien de wasmachine langere tijd niet wordt gebruikt, sluit dan de beluchterkraan. Bijvoorbeeld wanneer u op vakantie gaat.

## 4.13. WASMIDDELAANBEVELINGEN

De volgende tabel geeft aan welke wasmiddelen u kunt gebruiken bij de wasprogramma's. Voor deze machine zijn zowel waspoeders als vloeibare wasmiddelen geschikt.

PROGRAMMA	WASMIDDEL	WASVERZACHTER	WASMIDDEL VOORWAS*
Katoen	Ja	Optioneel	Optioneel
Synthetisch	Ja	Optioneel	Optioneel
Mix	Ja	Optioneel	Optioneel
Baby care	Ja	Optioneel	Optioneel
Beddengoed	Ja	Optioneel	Optioneel
Jeans	Ja	Optioneel	Optioneel
Express	Ja	Optioneel	Nee
Kort	Ja	Optioneel	Nee
ECO 40 - 60	Ja	Optioneel	Nee
20°C	Ja	Optioneel	Optioneel
Wol	Ja	Optioneel	Nee
Hygiëne	Ja	Optioneel	Optioneel
Centrifugeren	Nee	Nee	Nee
Trommelreiniging	Nee	Nee	Nee

## 4.14. WASGOEDAANBEVELINGEN

Raadpleeg de volgende tabel om te bepalen welke programma's geselecteerd kunnen worden voor elke specifieke soort wasgoed.

TYPE WAS	TYPE WASMIDDEL	AANBEVOLEN WASPROGRAMMA	AANBEVOLEN WASTEMPERATUUR
Witte was bestaande uit kookvast katoen of linnen.	Zwaar wasmiddel met bleek en witmakers.	Katoen	40/60 °C
		ECO 40 - 60	
Kleurwas bestaande uit katoen of linnen.	Zwaar wasmiddel zonder bleek of witmakers.	Katoen	20/40 °C
Kleurwas bestaande uit onderhoudsvriendelijke of synthetische materialen.	Kleurwasmiddel of licht wasmiddel zonder witmakers.	Katoen	20/40 °C
		Synthetisch	
Delicaat textiel, zijde, en viscose.	Mild wasmiddel.	Synthetisch	20°C
Wol	Speciaal wasmiddel.	Wol	20/40 °C

\* Gebruik het voorwasmiddelcompartiment alleen als u de voorwasfunctie heeft geselecteerd.

Voor een optimaal resultaat:

- Gebruik wasmiddel geschikt voor wasmachines en de te wassen was.
- Verdun stroperig wasmiddel met water.
- Gebruik minder wasmiddel bij gebruik van extra geconcentreerd wasmiddel.
- Gebruik minder wasmiddel bij een kleine was.
- Gebruik meer wasmiddel bij een grote of erg vuile was.
- Voeg geen wasparels toe in de wasmiddellade. Plaats wasparels direct in de trommel.

## 4.15. UITGEBREIDE SPECIFICATIES WASPROGRAMMA VERIPART

NAAM	CAPACITEIT	TEMPERATUUR	MAX. TEMPERATUUR**	DUUR	ENERGIE-VERBRUIK	WATER-VERBRUIK	VOCHT-PERCENTAGE NA WAS (% / TOEREN)
Katoen*	8 kg	60 °C	60 °C	3:44	1,498 kWh	71 L	70% / 800
Mix*	8 kg	40 °C	40 °C	1:20	0,754	71 L	70% / 800
Baby Care*	8 kg	60 °C	60 °C	2:01	1,317 kWh	71 L	65% / 1000
Express*	2 kg	Koud	Koud	0:15	0,030 kWh	31 L	70% / 800
ECO 40 - 60***	8 kg	-	37 °C	3:38	0,702 kWh	61 L	53,9% / 1351
	4 kg	-	27 °C	2:48	0,345 kWh	45 L	53,9% / 1351
	2 kg	-	24 °C	2:48	0,185 kWh	36 L	53,9% / 1351
20 °C*	4 kg	20 °C	20 °C	1:08	0,235 kWh	44 L	65% / 1000

\*De waarde van dit programma is indicatief en kan afwijken van de werkelijkheid.

\*\*De maximale temperatuur wordt voor minimaal 5 minuten bereikt tijdens een wasbeurt.

\*\*\*Dit wasprogramma is geschikt voor het reinigen van normaal bevuild katoenen wasgoed waarvan is aangegeven dat het op 40°C of 60°C kan worden gewassen, samen in dezelfde cyclus. Dit wasprogramma droogt de was zodanig goed dat het onmiddellijk in een kast kan worden opgeborgen. Dit programma wordt gebruikt om na te gaan of de EU-regelgeving inzake ecologisch ontwerp wordt nageleefd.

## 5. REINIGING EN ONDERHOUD



### WAARSCHUWING!

- ELEKTROCUTIEGEVAAR DOOR KORTSLUITING. Haal altijd de voedingskabel uit het geaard stopcontact voordat u het apparaat schoonmaakt.
- ELEKTROCUTIEGEVAAR DOOR KORTSLUITING. Giet geen water over het apparaat heen.



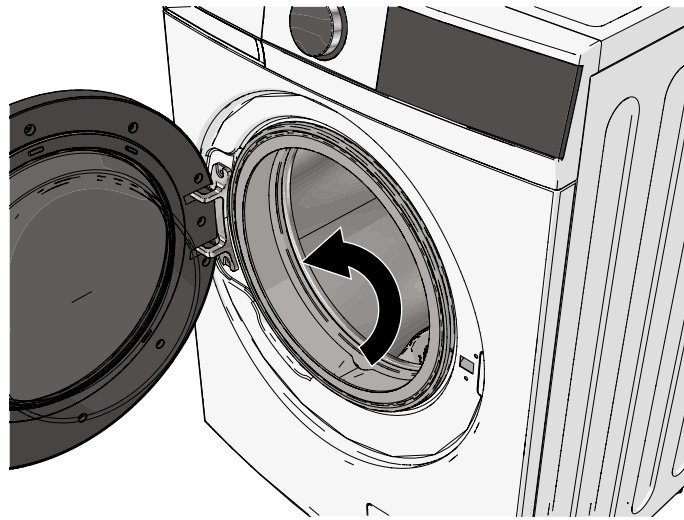
### LET OP!

- RISICO OP SCHADE AAN HET APPARAAT. Reinig het apparaat nooit met agressieve of schurende schoonmaakmiddelen, of scherpe voorwerpen.
- RISICO OP SCHADE AAN HET APPARAAT. Reiniging en gebruikersonderhoud mogen niet zonder toezicht door kinderen worden uitgevoerd.

### 5.1. ALGEMENE REINIGING EN TROMMELREINIGING

Maak het apparaat bij intensief gebruik eens per maand schoon, draai een of twee keer per maand het trommelreinigingsprogramma.

1. Maak de buitenkant van het apparaat schoon met een zachte doek en een verdund, niet schurend, schoonmaakmiddel.
2. Maak de buitenkant van het apparaat droog met een zachte, droge doek.



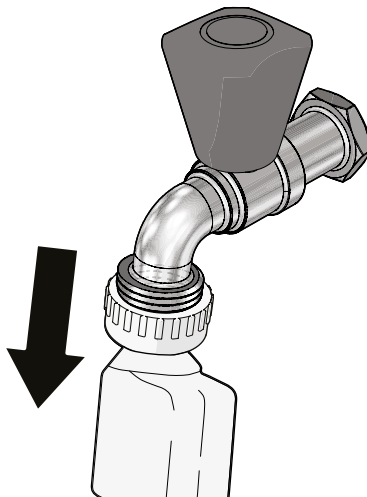
Afbeelding K

3. Verwijder voorwerpen en stof uit het deurrubber.
4. Maak de deur en het deurrubber schoon met een zachte doek en een verdund, niet schurend, schoonmaakmiddel.
5. Start het trommelreinigingsprogramma. Doe hierbij geen was in de wasmachine.

## 5.2. HET WATERFILTER SCHOONMAKEN

Maak de waterfilters van de watertoevoer elke 3 maanden schoon.

1. Draai de beluchterkraan dicht.
2. Zet een emmer of teiltje onder de beluchterkraan.



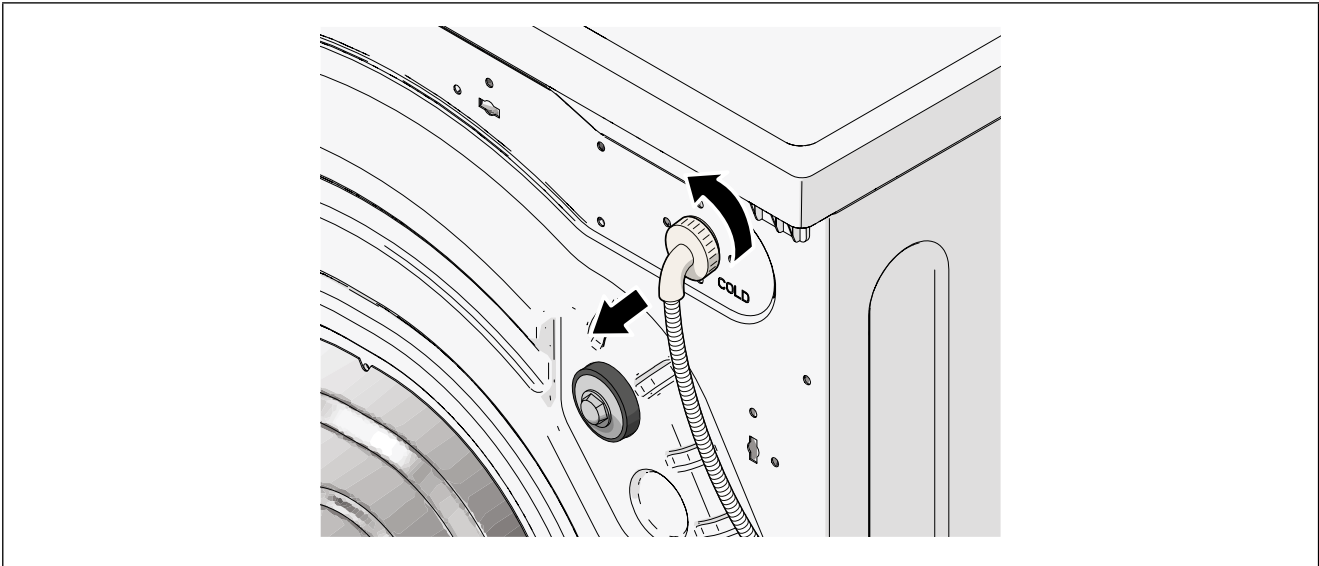
Afbeelding L

3. Ontkoppel de watertoevoerslang van de beluchterkraan.
4. Laat de toevoerslang leeglopen in de emmer of het teiltje.



Afbeelding M

5. Maak het filter in de toevoerslang schoon met een kleine borstel.



Afbeelding N

6. Ontkoppel de toevoerslang van het apparaat.

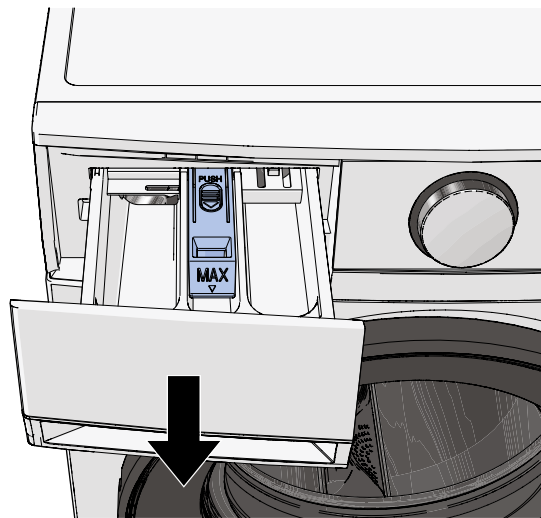


Afbeelding O

7. Maak het filter in het apparaat schoon met een kleine borstel.
8. Plaats de toevoerslang terug zoals omschreven in hoofdstuk 3.6.

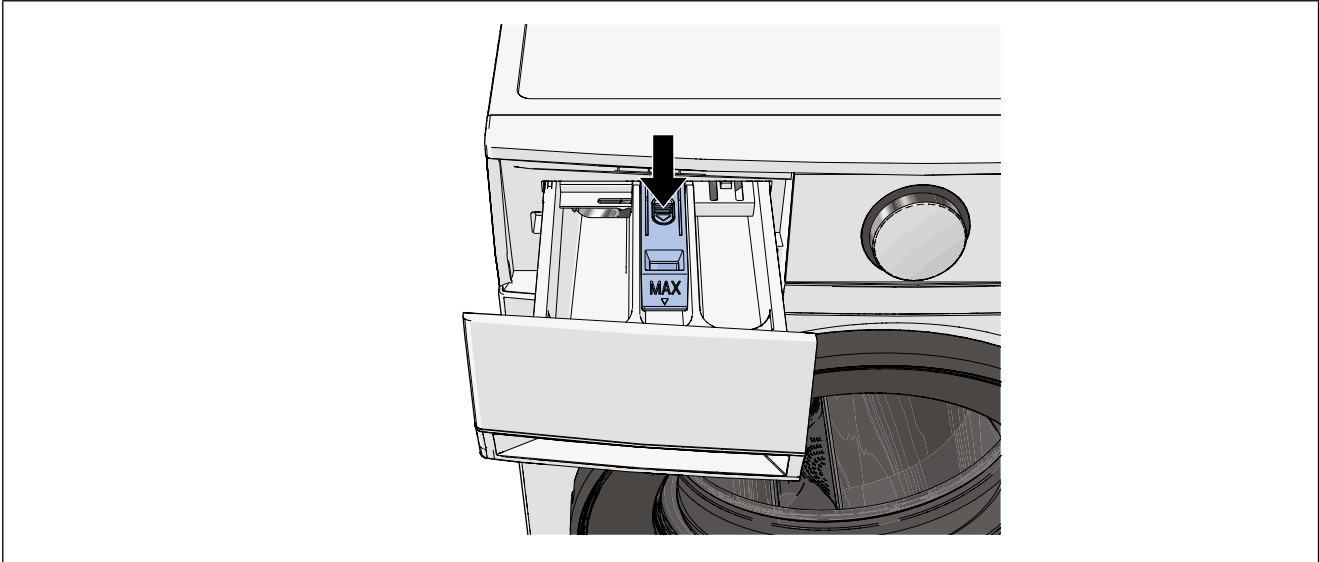
### 5.3. DE WASMIDDELADE SCHOONMAKEN

Maak de wasmiddellade elke 3 maanden schoon.



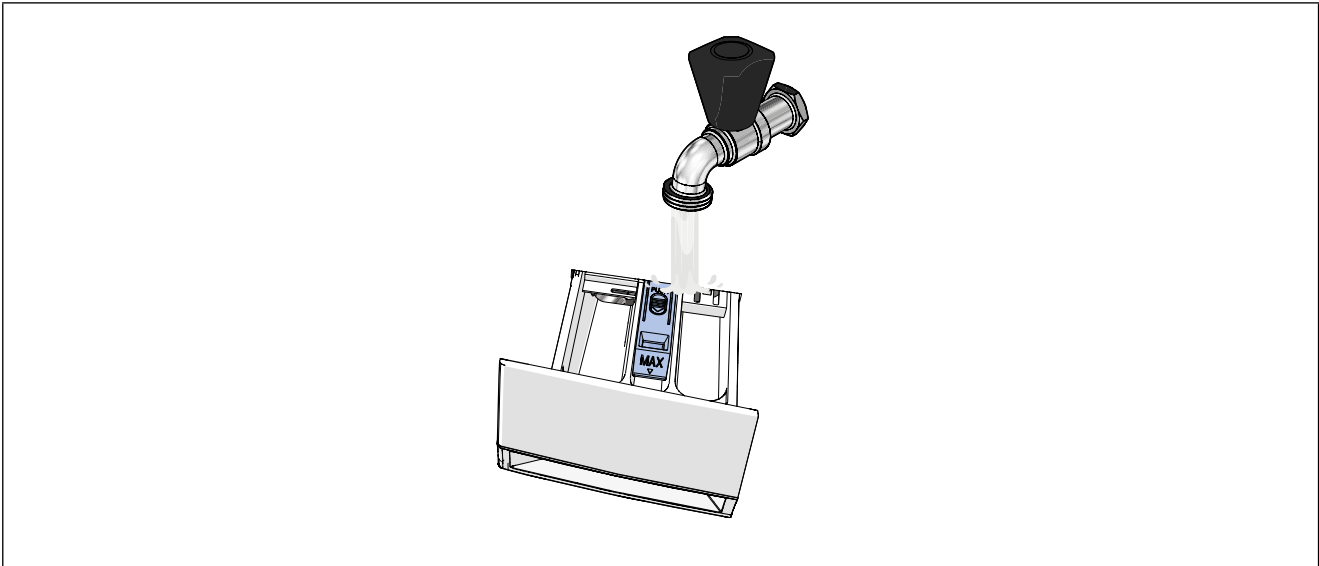
Afbeelding P

1. Trek de lade uit het apparaat.



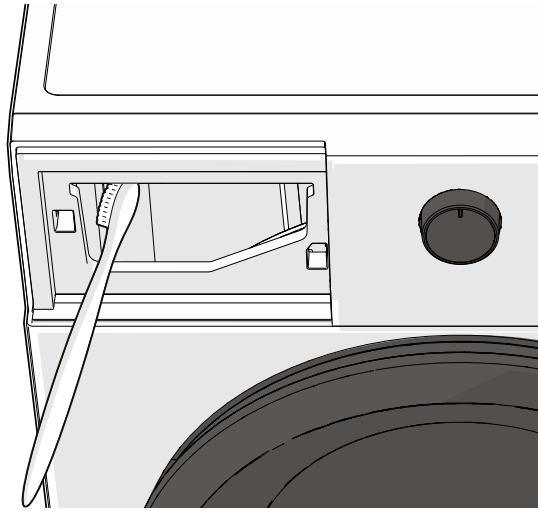
Afbeelding Q

2. Trek de voorkant van de blauwe klep in de lade omhoog om de blauwe klep te verwijderen van de wasmiddellade.



Afbeelding R

3. Maak de blauwe klep en de wasmiddellade schoon onder lopend water. Let hierbij extra op de doorloop van het wasverzachter compartiment. Als deze verstopt raakt kan dit lekkage veroorzaken.



Afbeelding S

4. Maak de opening voor de wasmiddellade in het apparaat schoon met een borstel.
5. Plaats de blauwe klep terug in de wasmiddellade.
6. Plaats de wasmiddellade terug in het apparaat.

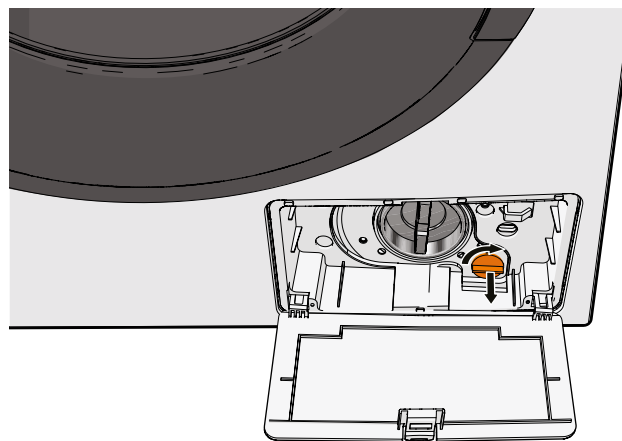
## 5.4. DE AFVOERPOMP SCHOONMAKEN

### ⚠ VOORZICHTIG!

- VERBRANDINGSGEVAAR. Het apparaat kan warm water bevatten. Maak de afvoerpomp niet schoon tijdens of direct na een wasbeurt.

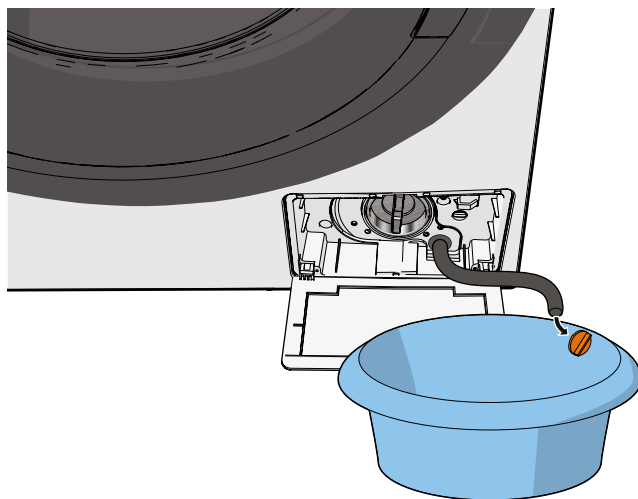
Maak de afvoerpomp elke 3 maanden schoon.

1. Open het onderhoudsluik.
2. Draai de oranje stop een kwartslag tot de greep verticaal gepositioneerd is.



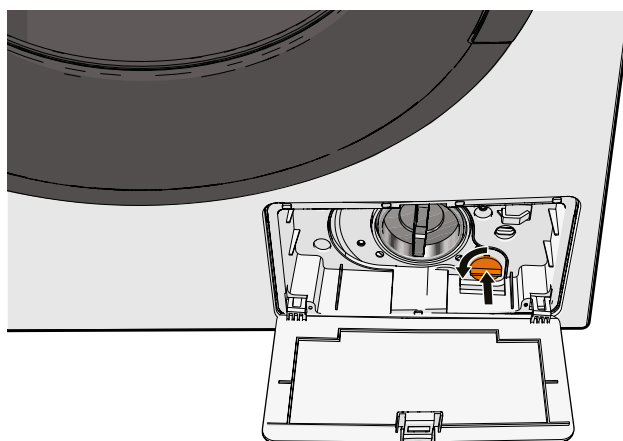
Afbeelding T

3. Trek de oranje stop met de drainageslang uit het apparaat.



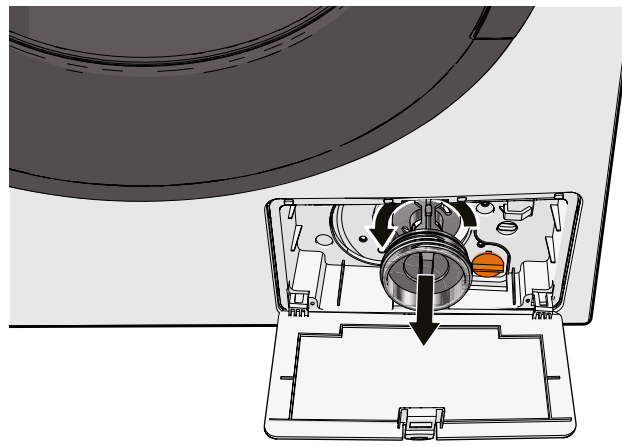
Afbeelding U

4. Houd het uiteinde van de drainageslang boven een emmer of teiltje.
5. Trek de oranje stop uit de drainageslang. Wacht tot al het water uit de drainageslang is gelopen.
6. Plaats de oranje stop terug in de drainageslang.



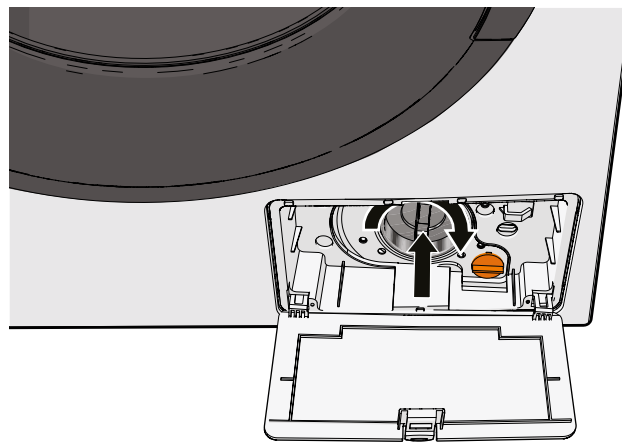
Afbeelding V

7. Plaats de drainageslang met de oranje stop verticaal terug in het apparaat.
8. Draai de oranje stop een kwartslag tot de greep horizontaal gepositioneerd is.



Afbeelding W

9. Draai het filter tegen de klok in om het filter te verwijderen.
10. Verwijder voorwerpen en stof uit het filter en de filteropening.



Afbeelding X

11. Plaats het filter terug in de filteropening en draai het filter met de klok mee vast.
12. Sluit het onderhoudsluik.

## 6. STORINGEN OPLOSSEN



### WAARSCHUWING!

- ELEKTROCUTIEGEVAAR DOOR KORTSLUITING. Voer geen reparaties uit aan het apparaat die niet omschreven zijn in deze handleiding. Het apparaat mag alleen worden gerepareerd door een bevoegde servicemonteur.

## OPMERKING

- Sommige problemen kunt u eenvoudig zelf verhelpen met behulp van de onderstaande tabel. Mochten onderstaande beschrijvingen uw probleem niet oplossen, neemt u dan contact op met onze klantenservice: [www.coolblue.nl](http://www.coolblue.nl)
- Alleen een gekwalificeerde elektricien of bevoegd persoon mag de storingen oplossen die niet in deze handleiding staan. Reparaties uitgevoerd door onbevoegde personen kunnen letsel en/of ernstige schade veroorzaken aan personen en goederen.

### 6.1. PROBLEMEN MET HET APPARAAT

PROBLEEM	MOGELIJKE OORZAAK	OPLOSSING
Het apparaat start niet.	De voedingskabel zit niet goed in het geaard stopcontact.	Steek de voedingskabel goed in het geaard stopcontact.
	Er staat geen spanning op het geaard stopcontact.	Controleer of het geaard stopcontact werkt.
	Er is een zekering gesprongen of defect.	Controleer de zekeringen en vervang zekeringen indien nodig.
	De deur zit niet goed dicht.	Sluit de deur goed en druk op de start/pauze knop.
	Het apparaat is te zwaar geladen.	Stop minder was tegelijk in het apparaat.
	Er zit kleding klem in het apparaat.	Haal de was uit het apparaat en plaats de was opnieuw.
De deur gaat niet open.	Het wasprogramma is nog niet voltooid.	Zorg dat het wasprogramma voltooid is.
	De deurbeveiliging is ingeschakeld.	Wacht totdat de trommel volledig stil staat. Soms duurt het even tot de deurbeveiliging uitschakelt. Haal de voedingskabel uit het geaard stopcontact en steek de voedingskabel opnieuw in het geaard stopcontact.
De deur sluit niet.	Er zit was tussen de deur.	Verwijder was die tussen de deur klem zit. Duw de was goed in de trommel.
	De wasmachine is te zwaar beladen.	Plaats minder was in de machine en probeer de deur opnieuw te sluiten.

PROBLEEM	MOGELIJKE OORZAAK	OPLOSSING
Er treedt ergens lekkage op.	De toe- of afvoerslang is niet goed aangesloten.	Controleer de aansluitingen van de toe- en afvoerslang. Koppel indien nodig de slangen opnieuw. Vervang kapotte slangen.
	De afvoerslang hangt meer dan 15 cm in de afvoer.	Zorg dat de afvoerslang niet verder dan 15 cm in de afvoer hangt.
	De afvoerslang is geblokkeerd.	Verwijder blokkades uit de afvoerslang.
	De afvoer is geblokkeerd.	Ontstop de afvoer.
	De wasmiddellade lekt.	Maak de wasmiddellade schoon volgens hoofdstuk 5.3
	De deur lekt; er zit was tussen de deur.	Druk op de start/pauze knop om het wasprogramma te pauzeren. Open de deur en stop de was goed in de trommel. Sluit de deur en start het wasprogramma opnieuw. Controleer of de lekkage blijft optreden.
	De deur lekt; het deurrubber is versleten of gescheurd.	Ontkoppel de machine van de stroomvoorziening en haal de was uit de machine. Neem contact op met Veripart.
	De bodemplaat lekt; er is teveel wasmiddel gebruikt	Ontkoppel het apparaat van de stroomvoorziening. Kantel de wasmachine naar achter en controleer of er water uit de machine loopt. Als dit het geval is, zet iets onder de voorste stelvoeten van het apparaat zodat het apparaat schuin blijft staan. Laat de machine op deze manier een dag drogen. Zet hierna de machine weer recht. Bij een volgende wasbeurt, gebruik minder wasmiddel en controleer of de lekkage opnieuw optreedt.
	De bodemplaat lekt; er is een interne lekkage.	Neem contact op met Veripart.
Er ontstaat veel schuim tijdens een wasbeurt.	Er is teveel wasmiddel gebruikt	Gebruik een volgende keer minder wasmiddel.
Er ontstaat kalkaanslag op de trommel.	Er is te weinig wasmiddel gebruikt.	Gebruik een volgende keer meer wasmiddel.



PROBLEEM	MOGELIJKE OORZAAK	OPLOSSING
Er blijft wasmiddel achter in de wasmiddellade na een wasbeurt.	Er staat onvoldoende druk op het water.	Maak de watertoevoer schoon volgens hoofdstuk 5.2.
	Het wasmiddel is te dik of gaan klonteren.	Maak de wasmiddellade schoon volgens hoofdstuk 5.3. Controleer of het gebruikte wasmiddel geschikt is voor machinewas. Als u poedervormig wasmiddel gebruikt in combinatie met onthardingsmiddelen, voeg eerst het wasmiddel en daarna het onthardingsmiddel toe.
		Verdun te dik wasmiddel met water.
Er blijft wasverzachter of water in het wasverzachter compartiment staan.	De afvoer (zuighevel) van het wasverzachter compartiment zit verstopt.	Ontstop de afvoer van het wasverzachter compartiment en maak de wasmiddellade schoon volgens hoofdstuk 5.3. Gebruik eventueel de spoelfunctie (zie hoofdstuk 4.5).
Het bedieningspaneel en de indicatoren werken niet.	Er zijn problemen in de elektronische verbindingen.	Haal de voedingskabel uit het geaard stopcontact en stop de voedingskabel opnieuw in het geaard stopcontact.
Het apparaat maakt uitzonderlijk veel geluid.	De transportbouten zijn niet verwijderd.	Verwijder de transportbouten.
	Het apparaat staat niet waterpas.	Zet het apparaat waterpas volgens hoofdstuk 3.9.
	De machine is geplaatst op een dunne vloer (bijvoorbeeld een houten ondergrond).	Indien mogelijk, kies een locatie zoveel mogelijk in de hoek van de ruimte. Dit minimaliseert de trillingen.
		Overweeg het apparaat te plaatsen op een massieve vloer (bijvoorbeeld een betonnen ondergrond).
	De machine maakt veel geluid bij het afpompen en centrifugeren. Dit is normaal. U hoeft niets te doen.	
Het apparaat stinkt.	Het apparaat moet schoongemaakt worden.	Maak het apparaat schoon volgens hoofdstuk 5.
Er blijft water in de machine staan na een wasbeurt.	De afvoerslang is verstopt.	Maak de afvoerpomp schoon volgens hoofdstuk 5.4.
		Verwijder eventuele blokkades uit de afvoerslang.
	De afvoer is verstopt.	Ontstop de afvoer.

## 6.2. PROBLEMEN MET DE SCHONE WAS

PROBLEEM	MOGELIJKE OORZAAK	OPLOSSING
Er blijft wasmiddel achter in de was na een wasbeurt.	Er is teveel wasmiddel gebruikt	Gebruik een volgende keer minder wasmiddel.
De was slaat grijs uit.	Er is te weinig wasmiddel gebruikt.	Gebruik een volgende keer meer wasmiddel.
Er ontstaat kalkaanslag op de was.		

PROBLEEM	MOGELIJKE OORZAAK	OPLOSSING
De was stinkt.	Het apparaat moet schoongemaakt worden.	Maak het apparaat schoon volgens hoofdstuk 5, en/of draai het hygiëne- of babyverzorgingsprogramma.
De was is niet schoon	Het verkeerde programma is geselecteerd	Zie hoofdstuk 4.4 voor het juiste programma. Sommige programma's wassen met een lage temperatuur, of hanteren een maximaal vulgewicht. Indien het vulgewicht voor dat specifieke programma overschreden wordt, of er is een programma met een te lage temperatuur gekozen, kan de was niet volledig schoongewassen worden. Gebruik de voorwas en spoelfunctie. Zie hoofdstuk 4.5.
	Te weinig, of verkeerd wasmiddel	Gebruik meer wasmiddel of gebruik een ander middel, raadpleeg de aanwijzingen op de verpakking van het wasmiddel.

### 6.3. FOUTCODES OP HET BEDIENINGSPANEEL

FOUTMELDING OP HET BEDIENINGSPANEEL	TOELICHTING	MOGELIJKE OORZAAK	MOGELIJKE OPLOSSING
CL	Het kinderslot is geactiveerd.	U heeft het kinderslot geactiveerd.	Zie hoofdstuk 4.6.
E30	De deur zit niet goed dicht.	De deur is niet volledig gesloten.	Sluit de deur goed en druk op de start/pauze knop.
E10	Er is een probleem met de watertoevoer.	Er zit een knik in de toevoerslang.	Verwijder de knik uit de toevoerslang.
		De watertoevoerfilters zijn vervuild.	Maak de watertoevoerfilters schoon volgens hoofdstuk 5.2.
		De waterdruk van de toevoer is niet hoog genoeg.	Zorg ervoor dat de toevoerslang is aangesloten op een watertoevoer met een waterdruk van minimaal 0,05 MPa.
		De beluchterkraan is dicht.	Draai de beluchterkraan open.
E21	Er is een probleem met de waterafvoer.	De afvoerslang is geblokkeerd.	Verwijder blokkades uit de afvoerslang.
		De waterafvoer is geblokkeerd.	Ontstop de waterafvoer.
E12	Het apparaat heeft te veel water in de trommel gedetecteerd.	Er zit te veel water in de trommel.	Druk op de start/pauze knop om het wasprogramma te vervolgen.
EXX	Overige foutmeldingen.	-	Druk op de start/pauze knop om het wasprogramma te vervolgen.

## 7. BUITEN GEBRUIK STELLEN

1. Haal de voedingskabel uit het gearde stopcontact.
2. Draai de beluchterkraan dicht.
3. Plaats een emmer of teiltje onder de uiteinden van de toevoerslang en afvoerslang. Er kan water uit de toevoerslang en afvoerslang lekken tijdens het ontkoppelen.
4. Ontkoppel de waterstop en toevoerslang van de beluchterkraan en het apparaat.
5. Verwijder of ontkoppel de afvoerslang van het sifon of de waterafvoerbuis.
6. Maak het apparaat schoon. Volg de instructies in hoofdstuk Reiniging en onderhoud.

### 7.1. TRANSPORT EN OPSLAG

#### VOORZICHTIG!

- **KNELGEVAAR DOOR KANTELEN VAN HET APPARAAT.** Draag altijd veiligheidshandschoenen en gesloten schoenen wanneer u het apparaat verplaatst.
- **KANS OP LETSEL DOOR HET TILLEN VAN TE ZWARE VOORWERPEN.** Verplaats het apparaat altijd met twee personen. Gebruik twee handen bij het verplaatsen, tillen of draaien van het apparaat.

#### LET OP!

- **RISICO OP SCHADE AAN HET APPARAAT.** Laat het apparaat nooit vallen en vermijd stoten. Het laten vallen of stoten van het apparaat kan de correcte werking van het apparaat beïnvloeden. Gebruik het apparaat niet als het apparaat is gevallen.

1. Schroef de transportbouten terug in het apparaat.
2. Verpak het apparaat in de originele verpakking. Als de originele verpakking niet meer aanwezig is, verpak dan het apparaat in zacht verpakkingsmateriaal zoals bubbeltjesplastic of een deken om beschadigingen te voorkomen.

#### OPMERKING

- Gebruik een steekwagen als u het apparaat over langere afstanden moet verplaatsen.

## 8. VEILIG AFVOEREN

### 8.1. VERPAKKINGSMATERIAAL AFVOEREN

Het verpakkingsmateriaal bestaat uit verschillende materialen. Volg bij het afvoeren van het verpakkingsmateriaal de nationale en lokale regelgeving met betrekking tot het milieuvriendelijk afvoeren van het verpakkingsmateriaal.

### 8.2. HET APPARAAT AFVOEREN



De materialen die in dit apparaat worden gebruikt en zijn gemarkeerd met dit symbool zijn recyclebaar. De markering duidt erop dat dit product in de gehele EU niet mag worden weggegooid bij het huishoudelijk afval.



Dit symbool geeft aan dat het apparaat niet met ander huishoudelijk afval weggegooid mag worden binnen de EU. Door het apparaat op de juiste wijze af te voeren, helpt u mogelijke gevaren voor het milieu en de volksgezondheid te voorkomen. Het recyclen van materialen draagt bij tot het behoud van natuurlijke hulpbronnen. Gooi afgedankte elektronische apparaten daarom niet weg met het huishoudelijk afval. Volg bij het afvoeren van het apparaat de nationale en lokale regelgeving met betrekking tot het milieuvriendelijk afvoeren van elektronische apparatuur. U kunt ook contact opnemen met Coolblue B.V. wanneer u het apparaat niet meer wil gebruiken of u kunt het apparaat inleveren bij een Coolblue winkel naar keuze.

### 8.3. CONTACTGEGEVENS COOLBLUE

De klantenservice kunt u bereiken via: [www.coolblue.nl](http://www.coolblue.nl)  
Wisepick Productions B.V.  
Weena 664  
3012 CN Rotterdam  
Nederland

# TABLE OF CONTENT

<b>Foreword</b>	<b>41</b>
<b>1. Safety</b>	<b>42</b>
1.1. Safety warnings and regulations	42
1.2. Explanation of graphic symbols on the product and packaging	44
<b>2. Information about the device</b>	<b>44</b>
2.1. Description of the device	44
2.2. General specifications	45
2.3. Type plate	45
2.4. Spare parts	45
2.5. Guarantee	45
<b>3. Installation</b>	<b>46</b>
3.1. Requirements on the location of installation	46
3.2. Remove and check the packaging	46
3.3. Main parts	47
3.4. Required tools	47
3.5. Removing the transport protection	48
3.6. Connecting the supply hose	48
3.7. Connecting the discharge hose	50
3.8. Installing vibration isolation	51
3.9. Level the appliance	51
3.10. To calibrate the appliance	52
3.11. Remove factory residue	52
<b>4. Use</b>	<b>52</b>
4.1. Operating panel	53
4.2. Preparing for a wash	54
4.3. Turning the appliance on and off	54
4.4. Starting the laundry programme	54
4.5. Adjusting laundry programmes	56
4.6. Other functions	58
4.7. Opening an appliance during a laundry programme	59
4.8. Cancelling a laundry programme	59
4.9. Saving a modified laundry programme (my programme)	59
4.10. Adding detergents	59
4.11. Starting the wash	59
4.12. The end of a programme	60
4.13. Detergent recommendations	60
4.14. Laundry recommendations	60
4.15. Extensive Veripart laundry programme specifications	61

<b>5.</b>	<b>Cleaning and maintenance</b>	<b>61</b>
5.1.	General cleaning and drum cleaning	61
5.2.	Cleaning the water filter	62
5.3.	Cleaning the detergent tray	64
5.4.	Cleaning the drain pump	66
<b>6.</b>	<b>Troubleshooting</b>	<b>69</b>
6.1.	Problems with the appliance	69
6.2.	Problems with clean laundry	71
6.3.	Fault codes on the control panel	72
<b>7.</b>	<b>Taking out of service</b>	<b>72</b>
7.1.	Transport and storage	72
<b>8.</b>	<b>Safe disposal</b>	<b>73</b>
8.1.	Disposing of packaging material	73
8.2.	Disposing of the appliance	73
8.3.	Contact details Coolblue	73

# FOREWORD

## About this document

This user manual contains all information for correct, efficient and safe use of the device.

This user manual is intended for the end user and/or buyer of this device.

Please make sure that you have completely read and understood the instructions in this manual before you install or use the device. Keep this document for future use as long as you are using and/or are in possession of this device.

Coolblue B.V. cannot be held responsible in any way for immaterial damage to you or others, or material damage to the device, your property or the property of others caused by not or not correctly following the instructions in this manual.






The warnings and safety regulations in this manual do not cover all possible circumstances and situations.

If you contact our customer service, make sure you have the model number ready. The information can be found on the type plate or on the front of this manual.

## Original instructions

This user manual was originally written in Dutch. All other languages are translated documents. In case of translation errors, the Dutch version shall prevail.

## Used symbols

SYMBOL	DESCRIPTION
 DANGER!	Indicates fire hazard and/or flammable materials.
 WARNING!	Indicates a hazardous situation which, if not avoided, could result in serious immaterial damage to you or others.
 CAUTION!	Indicates a hazardous situation which, if not avoided, could result in light immaterial damage to you or others.
 NOTICE!	Indicates a situation related to material damage.
 NOTE	Indicates useful, additional information.

## NOTE

- You can also find the latest version of this manual online, at [www.coolblue.nl/en](http://www.coolblue.nl/en) if you search by item number.

## Copyright

The data displayed in this manual, including text, photographs, graphic drawings, graphic brands, (trade) names and logos are the property of Wisepick Productions B.V. and are protected by copyright, trademark law and/or any other intellectual property right, unless these data belong to a third party. You are never permitted to reproduce, transfer, distribute, store, or make available to third parties for payment, the contents of this user manual in its entirety or partially without prior written permission from Wisepick Productions B.V. and/or the third party the data belongs to.

## Compliance

Wisepick Productions B.V. hereby declares that the appliance complies with Regulation (EU) 2019/2017. The full text of the EU declaration of conformity can be consulted at: [www.coolblue.nl/product/962124](http://www.coolblue.nl/product/962124)

## Contact details

Veripart is a registered brand of Wisepick Productions B.V.

Customer service can be reached at: [www.coolblue.nl/en/customer-service](http://www.coolblue.nl/en/customer-service)

Wisepick Productions B.V.  
Weena 664  
3012 CN Rotterdam  
The Netherlands  
[www.coolblue.nl/en](http://www.coolblue.nl/en)

# 1. SAFETY

Please make sure that you have completely read and understood the safety instructions, before you install, use or perform maintenance on the device. This will prevent possible material damage and immaterial damage to you or others, the device, your other property or the property of others.

## 1.1. SAFETY WARNINGS AND REGULATIONS



### WARNING!

- Always be alert and careful. Do not use electrical appliances if you suffer from impaired concentration or lack of awareness, or if you are under the influence of drugs, alcohol or medications. Even the slightest distraction can lead to serious accidents and injuries when using electrical appliances.
- RISK OF POISONING. Detergents contain toxic substances. Always follow the instructions for the detergent.
- RISK OF POISONING. Do not drink the water from the appliance.
- EXPLOSION HAZARD. Do not remove the power cable from the earthed socket in the presence of flammable gases.
- EXPLOSION HAZARD. Do not place the appliance in a corrosive or explosive atmosphere.
- EXPLOSION HAZARD DUE TO FLAMMABLE SUBSTANCES. Do not place flammable objects or objects soaked with flammable products in the appliance.
- RISK OF SUFFOCATION. Never let children play with the packaging material. Keep the packaging material out of reach of children.
- RISK OF SUFFOCATION. Children, legally incompetent persons and domestic animals must be supervised while using the appliance. The appliance contains small parts. Children must be supervised to ensure that they do not play with the appliance.
- DANGER OF ENTRAPMENT DUE TO TILTING THE APPLIANCE. Always place the appliance on a flat and stable surface.
- DANGER OF ENTRAPMENT DUE TO TILTING THE APPLIANCE. Do not climb, sit or stand on the appliance.
- DANGER OF ENTRAPMENT DUE TO TILTING THE APPLIANCE. Always wear protective gloves and closed shoes when moving the appliance.
- SUFFOCATION HAZARD DUE TO OXYGEN DEFICIENCY. Never use the appliance in small spaces if people are present who are unable to leave the space on their own, unless there is constant supervision.
- RISK OF SUFFOCATION. Small children or pets can climb into the appliance. Keep the door closed as much as possible and check the appliance before starting a wash.

#### FIRE HAZARD DUE TO SHORT CIRCUIT.

- Do not use this appliance with an extension lead or power strip.
- Do not twist or kink the power cable or roll the cable up. This can damage the cable's insulation.
- Never pull on the power cable to carry or move the appliance or to unplug it from the earthed power socket.
- Before use, check that the voltage on the earthed power socket that you want to use matches that on the type plate of the device (220-240V ~ 50Hz). Only connect the device to an earthed power socket. Damage caused by faulty voltage is not covered by the warranty.
- Make sure you install the appliance in such a way that the power cable is always accessible.

#### FIRE HAZARD DUE TO OVERHEATING.

- Do not install the appliance within 20 cm of other heat sources.
- Keep the power cable away from heat, oil, sharp edges or corners and moving parts.
- Never use a timer or separate remote control that turns the device on automatically.
- Never place the appliance on a carpet to prevent the air vents from being blocked.
- Never cover the device.
- Do not block the air flow to the air inlets or outlets of the device.

- Do not install the appliance under a worktop or in a cabinet. This appliance is not intended as a built-in appliance.

#### ELECTROCUTION HAZARD DUE TO SHORT CIRCUIT.

- Do not use the appliance if any of its components are damaged or faulty. Replace a damaged or faulty appliance immediately. Remove the plug from the earthed socket and contact customer service.
- Always place the device on a dry and moisture-resistant surface.
- Never use the device in a damp space, like a bathroom, or nearby a bath, shower or swimming pool.
- Only use the power cable installed on the appliance from the factory. Do not change the power cable.
- The power cable has an earth connection. Do not remove the earth contacts from the plug.
- Never replace the power cable yourself. The power cable may only be replaced by an authorised service technician.
- Never use the device if the power cable is damaged. The power cable may only be replaced by an authorised service technician.
- Never insert objects into the ventilation openings.
- Never operate the device with wet hands.
- Do not remove the power cable from the earthed socket with wet hands.
- Do not pour water over the appliance.

### ⚠ CAUTION!

- TRIP HAZARD DUE TO LOOSE CABLES. Never leave the power cable in such a way that someone could trip over it or accidentally pull it.
- RISK OF BURNS. The door can become hot during use. Do not touch the door during or immediately after a laundry programme. Keep children away from the appliance during a laundry programme.
- RISK OF BURNS. The appliance may contain hot water. Do not clean the drain pump during or immediately after a wash.
- RISK OF INJURY FROM LIFTING HEAVY OBJECTS. Always move the appliance with two people. Use two hands when moving, lifting or turning the appliance.

### ⚠ NOTICE!

- RISK OF DAMAGE TO THE APPLIANCE OR LAUNDRY. If clothes have been hand washed first, rinse and wring the laundry carefully before placing it in the appliance.
- RISK OF DAMAGE TO THE APPLIANCE OR LAUNDRY. Do not wash clothes that are not suitable for the chosen laundry programme.
- RISK OF DAMAGE TO THE APPLIANCE OR LAUNDRY. Do not wash any waterproof items.
- RISK OF DAMAGE TO THE APPLIANCE OR LAUNDRY. Do not wash clothes soaked with highly flammable substances such as petrol, alcohol or turpentine.
- RISK OF SKIN IRRITATION. Do not use a fabric softener for baby clothes in the first three to six months after birth. Fabric softeners contain fragrances and dyes that can irritate your baby's skin.






#### RISK OF DAMAGE TO THE DEVICE.

- The transport protection must be removed from the appliance before switching the appliance on. If the drum rotates while the transport protection is still attached, the appliance will damage itself.
- This appliance must not be used by children under 8 years of age.
- This device is not meant for use by persons (including children) with limited physical, sensory or mental capacity or with lack of experience and knowledge, unless they are under supervision or received instruction regarding the use of the device from someone who is responsible for their safety.
- Make sure that no unwanted objects enter the appliance. Always check bags of clothing.
- Use only the original accessories provided for the installation.
- Never connect the supply hose to a hot water tap.
- Do not use tools for securing the supply hose.
- Do not twist or kink the supply and discharge hoses or roll up the supply and discharge hoses.
- Make sure that the power cable is not trapped under the appliance.
- Do not force the door shut. If the door does not close properly, check if any laundry is trapped or if the appliance is too full.
- Do not force the door open when the door lock is activated.
- Never clean the appliance with aggressive or abrasive cleaners, or sharp objects.
- Cleaning and user maintenance must not be carried out by children without supervision.
- Never drop the appliance and avoid bumping. Dropping or bumping the appliance may affect the proper operation of the appliance. Do not use the appliance if it has been dropped.
- Do not use the appliance outdoors. This appliance is only intended for use indoors.
- Use the appliance only in domestic and similar applications, such as staff kitchen areas in shops, offices and other work environments, farms, customer use in hotels, motels and other living environments, and bed & breakfast-like environments. The appliance is not intended for professional use.

#### RISK OF LEAKAGE.

- Shut off the tap if you are absent for an extended period of time (e.g. during holidays), especially if there is no drainage in the floor near the appliance, for example a pit.
- Do not insert the discharge hose deeper than 15 cm into the drain pipe to prevent the water from flowing back during pumping.
- Do not install the appliance where the temperature can drop below 5°C to prevent frost damage.
- Never reuse the old supply hose. Always use the new supply hose supplied with the appliance.
- Do not connect the supply hose to a water supply at a water pressure below 0.05 MPa or above 1 MPa.

## 1.2. EXPLANATION OF GRAPHIC SYMBOLS ON THE PRODUCT AND PACKAGING

SYMBOL	MEANING
	The CE marking on this appliance indicates that Wisepick Productions B.V. declares that this appliance meets the requirements of the relevant European legislation relating to health, safety and environmental protection. The declaration of conformity is available on request from Wisepick Productions B.V. See Foreword for the contact details.
	Indicates that the instructions for use must be read carefully before continuing to use the appliance.
	This symbol indicates that the appliance must not be lifted by one person alone.
	This is a class I appliance. The metal parts of the appliance are connected to a protective earthing conductor, the so-called earth.
	This symbol on the appliance, accessories or packaging indicates that this appliance must not be disposed of with ordinary household waste but must be returned to a collection point.

## 2. INFORMATION ABOUT THE DEVICE

### 2.1. DESCRIPTION OF THE DEVICE

The Veripart VPWM 1400A18WNB is a freestanding washing machine suitable for domestic use. Via the control panel, you can choose between 15 different laundry programmes.

The washing machine has a weighing function that can adjust the laundry programme based on the amount of clothing in the drum. The washing machine has a pre-rinse function, using this function will enhance the effectiveness of the wash. This function requires adding detergent before use.

## 2.2. GENERAL SPECIFICATIONS

Article number	VPWM1400A18WNB
Colour	White
Dimensions (w × h × d)	595 × 850 × 475 mm
Weight	63 kg
Appliance type	Freestanding washing machine
Capacity / filling weight	8 kg
Revolutions per minute	1351 rpm
Power supply	220 – 240V~ 50Hz
Energy consumption per 100 washes	42 kWh
Nominal power	1950 W
Maximum load	10 A
Sound level	72 dB
Operating temperature	5 °C – 40 °C
Water supply	Cold water
Minimum water pressure	0,05 MPa
Maximum water pressure	1 MPa
Energy label	A
Energy consumption in off mode	0.50 W
Water resistance	IPX4
Water consumption per cycle, based on the ECO 40 - 60 programme	48 L

## 2.3. TYPE PLATE

The most important information of the device can also be found on the type plate.  
The appliance's type plate can be found on page 2.

## 2.4. SPARE PARTS

Spare parts are available on the consumer market for up to 10 years after the introduction of the appliance. Please note that some spare parts are only available to professional repairers. To order spare parts or for more information, go to: [www.coolblue.nl/en](http://www.coolblue.nl/en).

## 2.5. GUARANTEE

This appliance comes with a guarantee period of two years after purchase. For more information on guarantee conditions, please visit [www.coolblue.nl/en](http://www.coolblue.nl/en). In any case, you must have the proof of purchase with purchase and/or delivery date in order to be able to claim the guarantee.



## 3. INSTALLATION

Before installing the appliance, carefully review the safety information in Section 1.

### 3.1. REQUIREMENTS ON THE LOCATION OF INSTALLATION



#### WARNING!

- **FIRE HAZARD DUE TO SHORT CIRCUIT.** Before use, check that the voltage on the socket you want to use matches that on the type plate of the appliance (220-240V~ 50/60Hz). Only connect the appliance to an earthed power socket. Damage caused by faulty voltage is not covered by the guarantee.
- **FIRE HAZARD DUE TO SHORT CIRCUIT.** Make sure you install the appliance in such a way that the power cable is always accessible.



#### CAUTION!

- **RISK OF INJURY FROM LIFTING HEAVY OBJECTS.** Always move the appliance with two people. Use two hands when moving, lifting or turning the appliance.



#### NOTICE!

- **RISK OF DAMAGE TO THE APPLIANCE.** Make sure that the power cable is not trapped under the legs.
- **RISK OF DAMAGE TO THE APPLIANCE.** Never connect the supply hose to a hot water tap.

Place the appliance at a location that satisfies the following conditions:

- A flat, stable, heat-resistant and moisture-resistant surface.
- In the case of a wooden floor, make sure the floor is solid and stable. If necessary, reinforce the floor.
- Ambient temperature between 5 – 40 °C.
- At least 2 cm of space on all sides.
- Not in direct sunlight
- Well ventilated
- Not directly next to heat sources, such as heaters or stoves
- An earthed socket within 150 cm.
- A stop cock within 150 cm. This is a tap with a 3/4" thread.
- A sink siphon or drain pipe within 150 cm. If a separate drain pipe is chosen, it must have a minimum internal diameter of 4 cm and be present at a maximum height of 100 cm.

Are one or more of the above connections missing? If so, call on a qualified technician to install the required connections before installing the appliance.

### 3.2. REMOVE AND CHECK THE PACKAGING

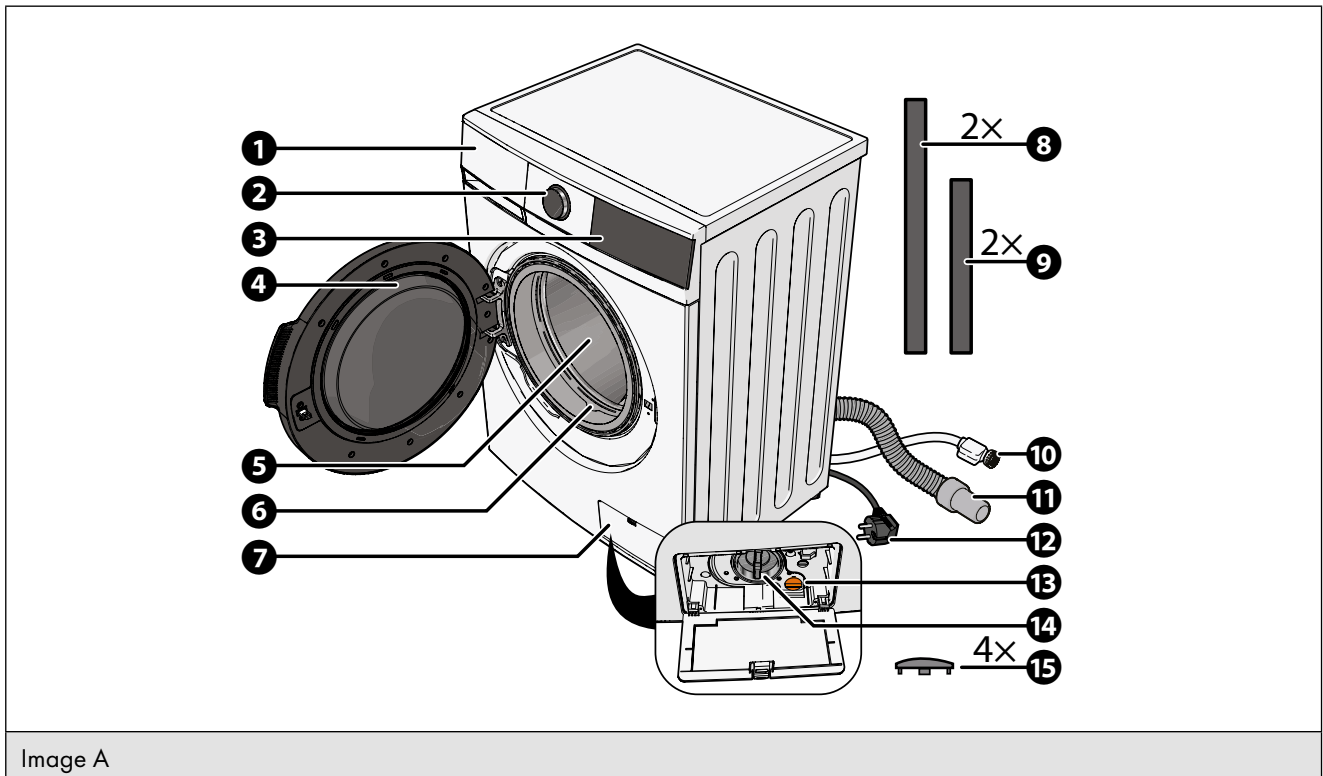


#### WARNING!

- **RISK OF SUFFOCATION.** Never let children play with the packaging material. Keep the packaging material out of reach of children.

1. Remove the packaging material from the device.
  2. Lift the appliance with two people and remove the packaging under the appliance.
  3. Check that the styrofoam triangle underneath the appliance has also been removed. If not, place the appliance gently on its side and remove the styrofoam triangle.
  4. Remove the water supply hose from the drum.
  5. Check the contents of the packaging using the picture in section Main parts.
- If parts are missing or damaged, please contact the Customer Service of Coolblue: [www.coolblue.nl/en](http://www.coolblue.nl/en).

### 3.3. MAIN PARTS



- ❶ Detergent tray
- ❷ Control button
- ❸ Operating panel
- ❹ Door
- ❺ Drum
- ❻ Door seal
- ❼ Maintenance hatch
- ❽ Vibration isolation strips long side

- ❾ Vibration isolation strips short side
- ❿ Supply hose
- ⓫ Discharge hose
- ⓬ Power cord
- ⓭ Drainage hose with orange plug
- ⓮ Filter
- ⓯ Rubber caps

### 3.4. REQUIRED TOOLS

- Level
- Spanner 17 mm for the adjustable feet
- Spanner 13 mm for transport protection

### 3.5. REMOVING THE TRANSPORT PROTECTION

1. Loosen the four bolts of the transport protection.

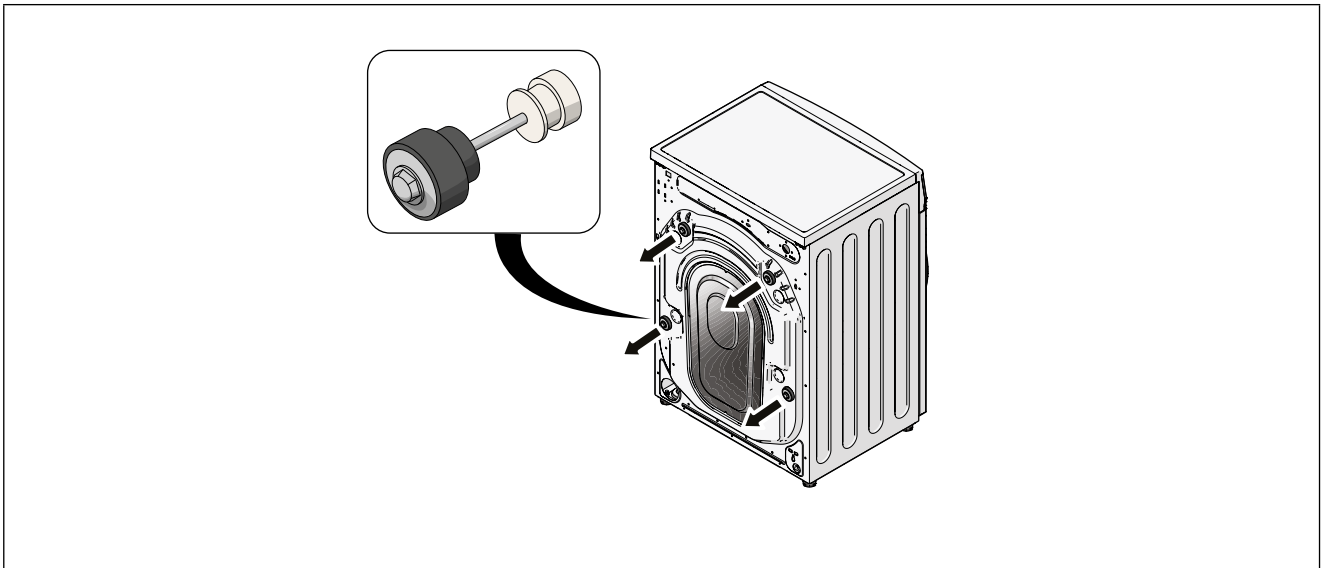


Image B

2. Remove the transport protection (4x) with a 13 mm spanner. Some force is required to remove the bolts. Make sure that the rubber and white plastic also come out of the appliance. Save for future use.
3. Insert the rubber caps (4x) into the holes.

### 3.6. CONNECTING THE SUPPLY HOSE

1. Place a bucket or washing-up bowl under the stop cock.
2. Turn the stop cock to its open position and let the water run until clear water comes out of the stop cock.

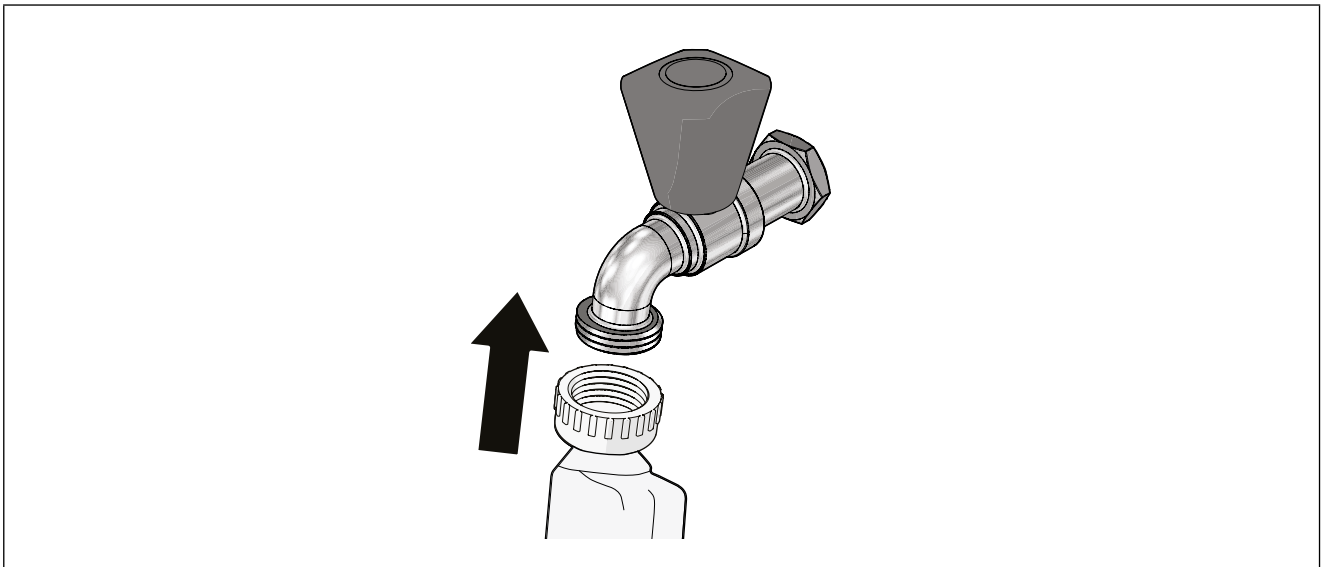


Image C

3. Connect the supply hose to the stop cock.

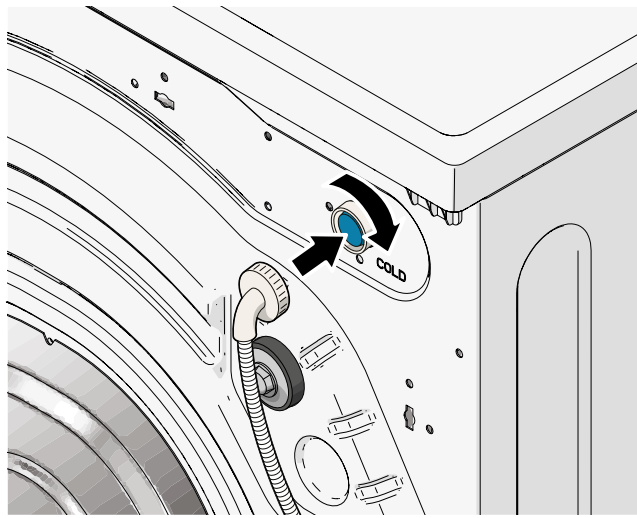


Image D

4. Connect the other side of the supply hose to the water inlet.
5. Check that there is no kink in the supply hose.
6. Slowly open the stop cock and check for leaks. If leakage occurs, check that the supply hose is connected correctly and completely. If there is no leak, the supply hose is connected correctly.
7. Fully open the stop cock.

**!** NOTICE!

- RISK OF DAMAGE TO THE APPLIANCE. Never connect the supply hose to a hot water tap.
- RISK OF DAMAGE TO THE APPLIANCE. Do not use tools for securing the supply hose.

### 3.7. CONNECTING THE DISCHARGE HOSE

The drain hose can be connected in two ways:

- on a siphon (see section 3.7.1)
- on a drain pipe (see section 3.7.2)

#### 3.7.1. CONNECTING THE DISCHARGE HOSE TO A SIPHON

The washing machine connection to the siphon must have a minimum internal diameter of 1 ½ inches and be present at a height of 60 to 100 cm.

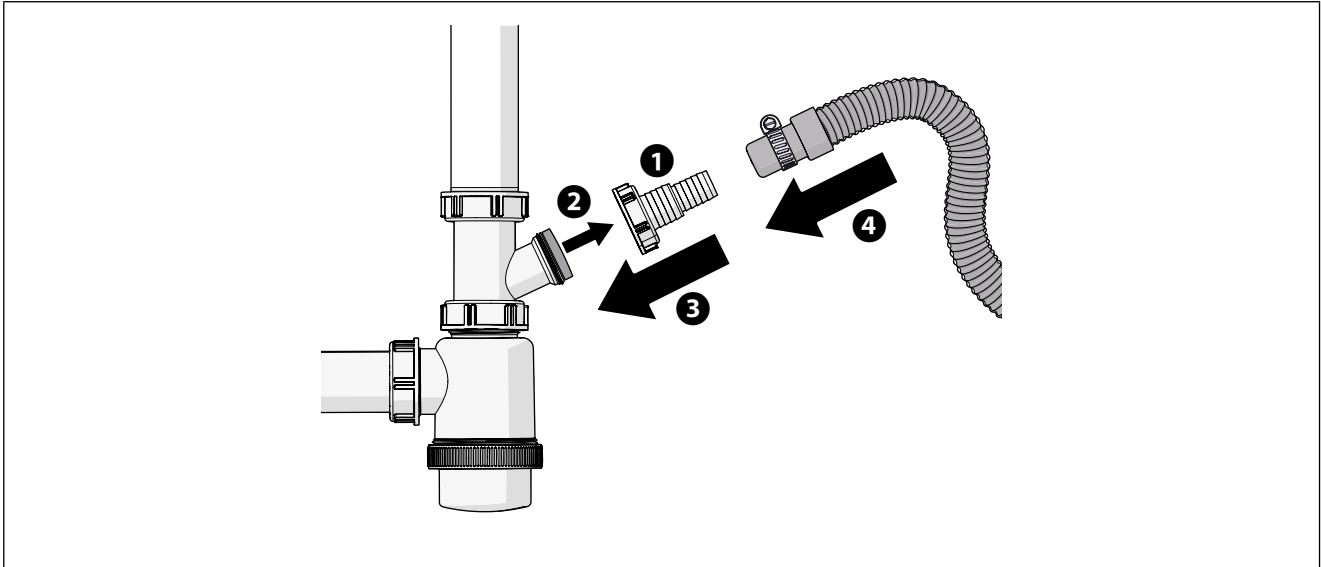


Image E

1. Remove the washing machine connection from the siphon.
2. Remove the rubber stopper from the washing machine connection to the siphon.
3. Put the washing machine connection back on the siphon.
4. Slide a hose clamp around the end of the drain hose. The hose clamp is not included.
5. Slide the drain hose over the washing machine connection to the siphon.
6. Tighten the hose clamp with a screwdriver.

#### NOTE

- Check for leaks during the first wash. If leakage occurs, check that the drain hose is connected correctly and completely. If there is no leakage, the drain hose is connected correctly.

### 3.7.2. CONNECTING THE DISCHARGE HOSE TO A DRAIN PIPE

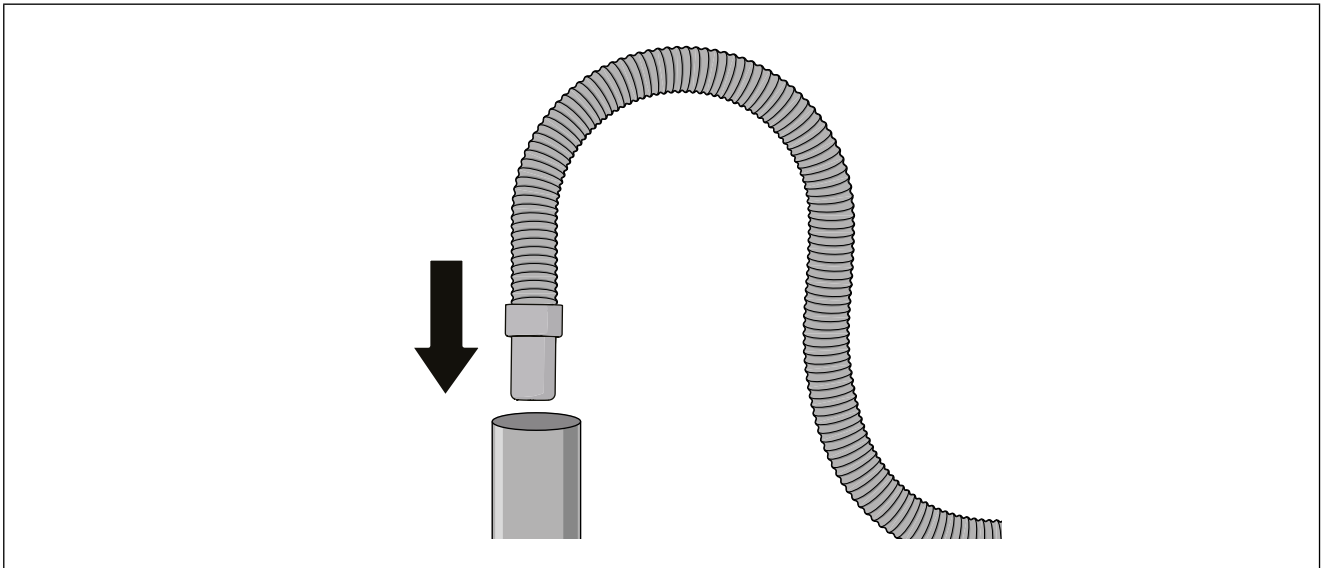


Image F

1. Insert the discharge hose into the drain pipe.
2. Do not insert the discharge hose deeper than 15 cm into the drain pipe to prevent the water from flowing back during pumping.



#### NOTE

- If you want to connect the drain hose of the washing machine and a dryer to the same drain pipe, first install a y-piece on the drain pipe.
- The loose drain pipe must have a minimum diameter of 4 cm and be present at a maximum height of 100 cm.
- It is advisable to attach the discharge hose to the wall with a hose bracket to prevent kinks or blockages in the discharge hose.

### 3.8. INSTALLING VIBRATION ISOLATION

The vibration isolation strips dampen user noise and provide a quieter operation and environment.

1. Carefully lay the machine on the ground.



#### NOTICE!

- Use a soft surface, such as foam rubber or a thick cloth, to prevent damage to the machine and floor.
2. Attach the strips to the underside of the machine:
  - A. Stick the two long strips on the long sides at the bottom of the machine.
  - B. Stick the two short strips on the short sides at the bottom of the machine.
3. Return the machine to its upright position and check that all strips are securely attached.

### 3.9. LEVEL THE APPLIANCE

1. Carefully slide the appliance into place.

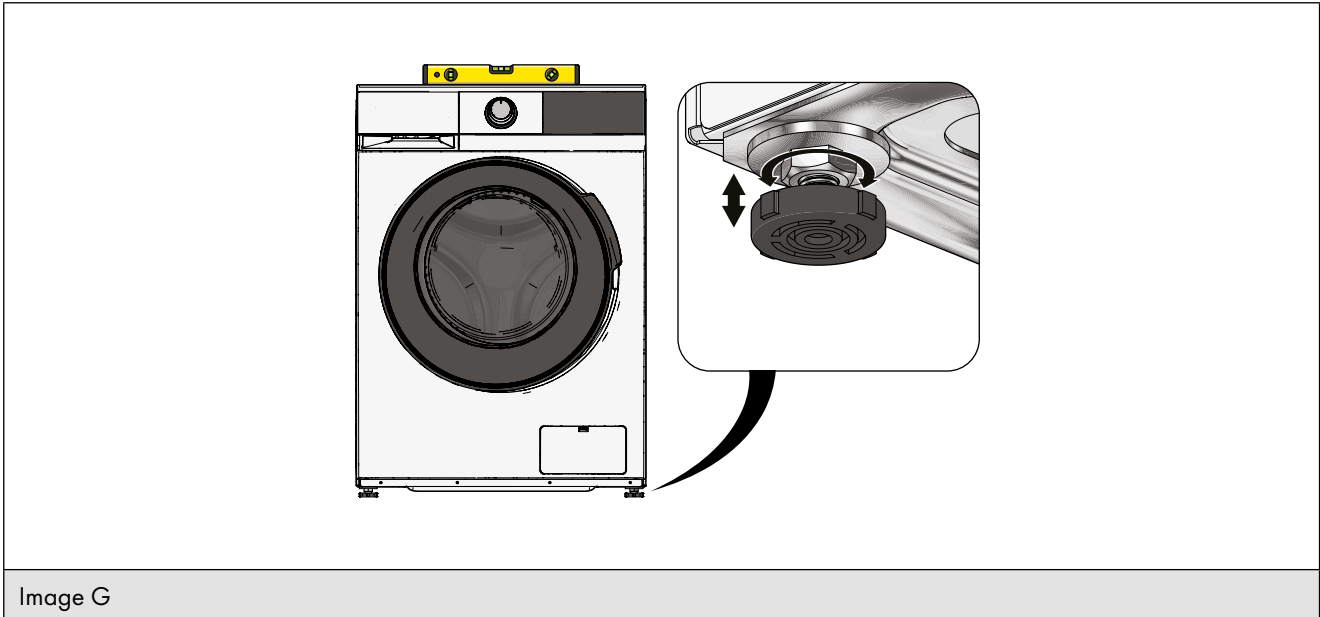


Image G

2. Place a spirit level on top of the appliance to check that the appliance is level.
3. If the appliance is not level, adjust the adjusting feet to level the appliance:
  - A. Loosen the bolt of the adjustment foot with an 17 mm spanner.
  - B. Turn the adjusting foot in or out.
  - C. Tighten the bolt again.
 The maximum height of the adjusting feet is 5 cm.

### 3.10. TO CALIBRATE THE APPLIANCE

1. Check that the drum is empty.
2. Insert the power cable into the earthed socket.
3. Turn on the washing machine.
4. Press the centrifuge button and the start delay button within 10 seconds.  
Hold down the centrifuge button and the start delay button until 't19' appears on the control panel.
6. Press the start/pause button.

The appliance is calibrated. During calibration, the rpm speed of the washing drum appears on the control panel. If the rpm speed of the washing drum no longer changes, the calibration is successful.

### 3.11. REMOVE FACTORY RESIDUE

Before using the appliance, it is recommended to run the appliance empty once in order to remove possible manufacturing residues or odours:

1. Use the control knob to select the drum cleaning programme.
2. Press the start/pause button to start the laundry programme.
3. Check if there is any leakage at the drain hose.



#### NOTE

- Check for leaks during the first wash. If leakage occurs, check that the drain hose is connected correctly and completely. If there is no leakage, the drain hose is connected correctly.

## 4. USE

Before using the appliance, carefully review the safety information in Section 1.

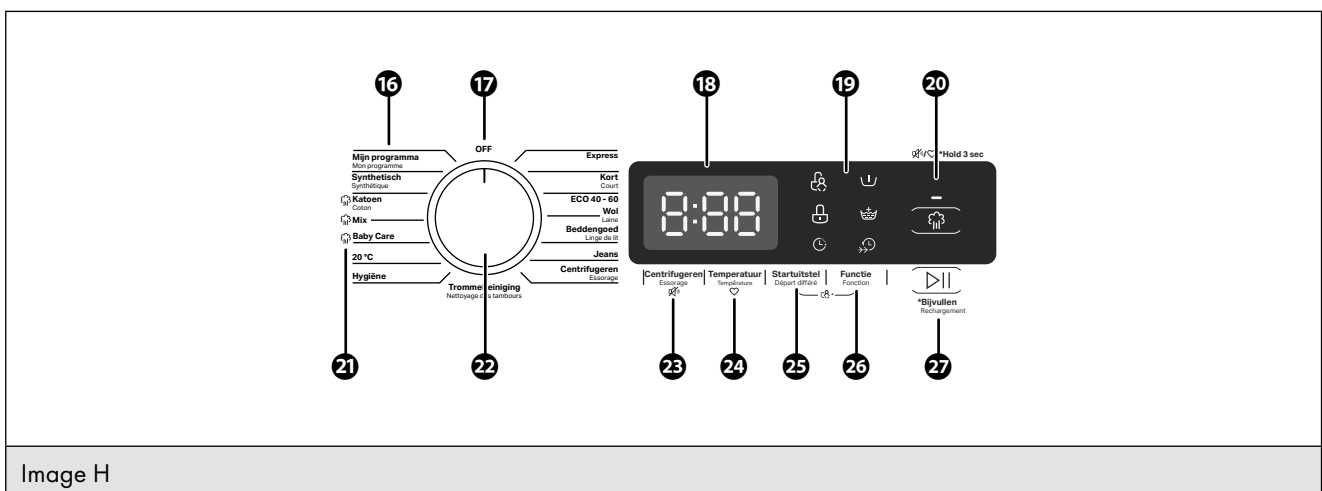
## WARNING!

- RISK OF IRREPARABLE DAMAGE TO THE APPLIANCE. The transport protection must be removed from the appliance before switching the appliance on. If the drum rotates while the transport protection is still attached, the appliance will damage itself. See section 3.5 to remove the transport bolts.

## CAUTION!

- RISK OF DAMAGE TO THE APPLIANCE OR LAUNDRY. Do not wash clothes that are not suitable for the chosen laundry programme.
- RISK OF DAMAGE TO THE APPLIANCE OR LAUNDRY. Do not wash clothes soaked with highly flammable substances such as petrol, alcohol or turpentine.
- RISK OF DAMAGE TO THE APPLIANCE OR LAUNDRY. Do not wash any waterproof items.

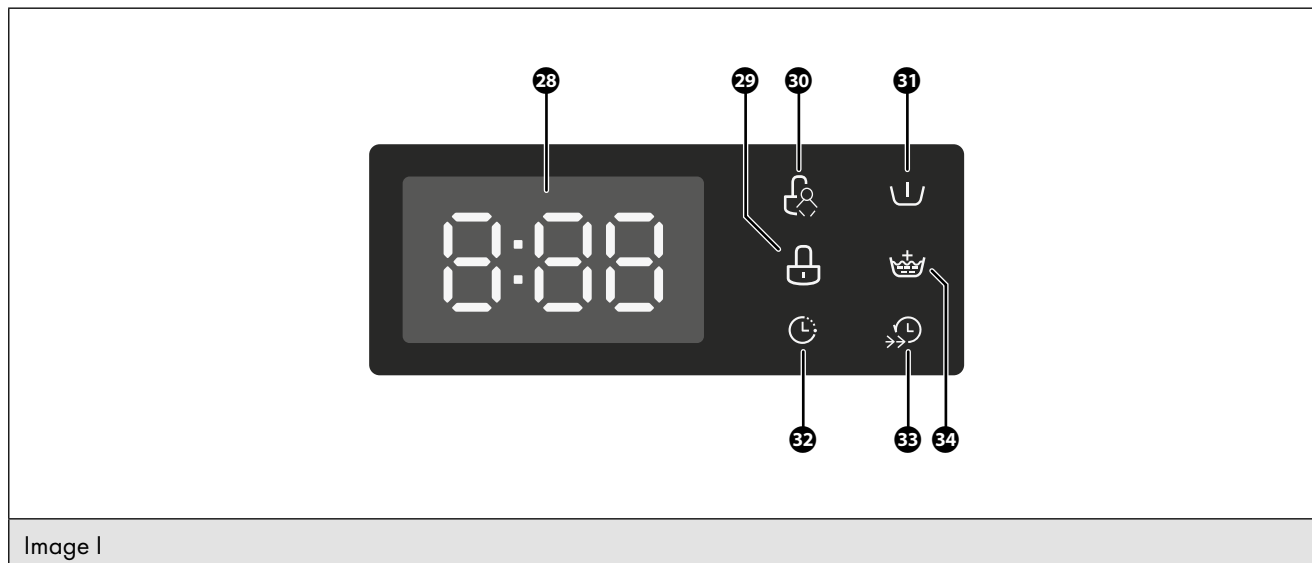
### 4.1. OPERATING PANEL



- 16 Laundry programme selection
- 17 OFF
- 18 Operating panel
- 19 Additional functions
- 20 Steam hygiene button
- 21 Steam

- 22 Control button
- 23 Centrifuge button / sound signal button
- 24 Temperature button / my programme button
- 25 Start delay button / child lock button
- 26 Function button / child lock button
- 27 Start/Pause button

### 4.1.1. DISPLAY



- 28 Display
- 29 Door lock indicator
- 30 Child safety lock indicator
- 31 Pre-wash indicator
- 32 Start-delay indicator
- 33 Boost indicator
- 34 Additional spool indicator

After 15 minutes of inactivity, the control panel switches off automatically to save energy.

## 4.2. PREPARING FOR A WASH

1. Prepare the laundry:
  - Read the washing instructions on the washing labels.
  - Sort the laundry according to colour and specific washing instructions.
  - Empty any bags of clothing.
  - Tie laces or other long pieces of textile.
  - Close belts, zips, and buttons.
  - Put small garments in a laundry net.
  - Turn garments inside out to prevent lint and fading.
2. Fill the appliance. Please refer to section 4.4 for the filling weight per laundry programme.
3. For optimum energy and water saving, always fill the appliance to the maximum capacity of the laundry programme.
4. Close the door.

## 4.3. TURNING THE APPLIANCE ON AND OFF

1. Insert the plug in an earthed socket.
2. Turn the control knob to the desired laundry programme.  
The control panel lights up and the appliance is switched on.
3. Turn the control knob to OFF.  
The appliance is turned off.



### NOTE

- The set program and any additional functions set are erased when the appliance is turned off and on.

## 4.4. STARTING THE LAUNDRY PROGRAMME

1. Turn the control knob to the desired laundry programme.
2. If necessary, adapt the programme, see section 4.5 for the possibilities.
3. Press the start/pause button.

The following table provides an overview of a number of laundry programmes.

The standard programmes in the table below can be adapted, such as temperature, programme time and rotation speed; see section 4.5 for this.

PRO-GRAMME	FUNCTION	FILLING WEIGHT	HIGHEST TEMPERATURE	DURATION (HOURS:MINUTES)	MAXIMUM SPINNING SPEED (REVOLUTIONS)
My Programme	With this function, a programme with changed settings can be saved. Select a programme, change the temperature, programme duration and centrifuge speed of your choice (see 4.5). Save the settings by pressing and holding the temperature button for three seconds. The choice is confirmed by a beep.	8 kg	Your choice	Your choice	Your choice
ECO 40 - 60	Standard eco laundry programme, suitable for cleaning normally soiled cotton laundry, for which the washing label indicates that it can be washed at 40°C or 60°C, together in the same cycle.	8 kg	40 °C - 60 °C	3:38	None
20°C	Special programme for low temperatures and up to half the maximum load capacity, for easy-care and/or synthetic materials.	4 kg	20°C	1:08	1000
Cotton	Laundry programme for boil-proof cotton and linen.	8 kg	40 °C	3:39	800
Synthetic	Synthetic or mixed fabrics. Normal dirty clothing such as shirts, trousers, jackets.	4 kg	40 °C	3:18	800
Mix	Standard laundry programme intended for mixed laundry consisting of cotton and synthetic fabrics.	8 kg	40 °C	1:20	800
Express	Quick programme. This laundry programme is suitable for a fast wash of up to 2 kg of slightly soiled clothing. Select the quick programme to activate the 15-minute programme.	2 kg	Cold	0:15	800
Short	Quick programme. This laundry programme is suitable for a fast wash of up to 2 kg of slightly soiled clothing. Select the quick programme to activate the 59-minute programme.	4 kg	30 °C	0:59	1000
Drum cleaning	With the drum cleaning function, the machine is cleaned at high temperature to remove dust and bacteria. The drum cleaning function must be switched on once or twice a month. This function must also be switched on when the appliance is first used.	Do not add any laundry	90 °C	1:18	None
Centrifuging	Additional spin function where the spin speed can be set. Not suitable for delicate fabrics such as wool, silk, viscose.	8 kg	None	0:12	1000
Hygiene	Special programme to remove hair and bacteria from clothes.	4 kg	40 °C	2:04	1200
Baby care	Special high temperature programme for hygienically clean laundry, to reduce risk of bacteria. Do not use a fabric softener for baby clothes in the first three to six months after birth. Fabric softeners contain fragrances and dyes that can irritate your baby's skin.	8 kg	60 °C	2:01	1000
Bed linen	To dry bed sheets, duvet covers and other large items	2.5 kg	40 °C	1:27	1000

PRO-GRAMME	FUNCTION	FILLING WEIGHT	HIGHEST TEMPERATURE	DURATION (HOURS:MINUTES)	MAXIMUM SPINNING SPEED (REVOLUTIONS)
Jeans	Special programme for washing jeans, at low temperature to prevent shrinkage and damage. Turn the laundry inside out.	8 kg	30 °C	1:35	800
Wool	This program is suitable for clothing made of wool, silk or viscose with hand washing or machine washing advice. Delicate laundry programme to prevent shrinkage, with longer programme breaks to allow the textile to rest in the detergent.	2 kg	40 °C	0:59	600







The ECO 40-60 programme is used to check compliance with EU eco design rules. Laundry for 40°C and laundry for 60°C can be washed with this programme. The programme has only one temperature and cannot be adjusted. Do you want to wash the laundry at 60°C to kill bacteria, for example? Then do not choose this programme. In that case, choose the regular cotton programme.

Section 4.5 set out the detailed specifications of these laundry programmes with regard to water and energy consumption, duration and moisture percentage.

## 4.5. ADJUSTING LAUNDRY PROGRAMMES

1. Turn the selector dial to select a laundry programme.
2. The following functions can be used to adjust the laundry programme.




NAME	POSSIBLE OPTIONS	DESCRIPTION
Start delay	0:00 to 24:00	This function can be used to delay the start of a laundry programme. Select the desired laundry programme (section 4.4). Press the start delay button. The text display indicates the delay time in hours and minutes. Press the timer button several times to set the desired delay time. Press the start/pause button. The laundry programme will start after the set time. Cancel start delay: Before the wash programme starts, press the Start Delay button until the display shows OH. If the wash programme has already started, switch off the washer, switch on the washer and select a new wash programme.
Temperature	Cold 20 °C 30 °C 40 °C 60 °C 90 °C	This function allows the standard maximum set wash temperature of a laundry programme to be adjusted. Select the desired laundry programme (section 4.4). Press the temperature button. The text display indicates the selected temperature. Press the temperature button several times to set the desired temperature. Press the start/pause button to start the laundry programme with the changed setting. The temperature of some wash programmes can be set to "cold". On the display, this is shown as "--". After selecting another temperature, the washing time is changed.

NAME	POSSIBLE OPTIONS		DESCRIPTION
Centrifuging	0 rpm 400 rpm 600 rpm 800 rpm 1000 rpm 1200 rpm 1400 rpm		<p>This function allows the standard maximum speed of a laundry programme to be adjusted. The display lights up the selected speed.</p> <p>Select the desired laundry programme (section 4.4). Press the centrifuge button. The text display indicates the selected speed. Press the button several times to set the desired speed.</p> <p>Press the start/pause button to start the laundry programme with the changed setting.</p> <p>A higher spin speed causes a higher noise level and drier laundry.</p> <p>The speed can be set to 0 rpm. The speed of 0 rpm is not shown on the display. When the rpm is set to 0 rpm, spinning will not take place.</p>
Functions: prewash and rinse		Pre-wash with (pre-wash) detergent	<p>With this function, the standard laundry programme can be expanded with a pre-wash or rinse function. Select the desired laundry programme (section 4.4). Press the function button.</p> <p>The pre-wash indicator lights up on the control panel. The pre-wash function is enabled.</p> <p>Press the button again to select the rinse function. Press the button again to select both the pre-wash and rinse function.</p> <p>Press the button again to deactivate both functions.</p> <p>Pre-wash function: You use this programme to soak stains before the main programme. Place soap in the pre-wash compartment of the soap tray, see section 4.10.</p> <p>Rinse function: Thanks to the additional rinse function, your clothes are more thoroughly rinsed of detergent. The soap tray washes clean automatically, keeping your laundry fresh</p>
		Additional rinse function	
	 	Pre-wash + rinse	
	-	None	
Boost		Enabled	<p>Shorten a selected laundry programme. The accelerated program indicator lights up. The text display indicates the new duration of the programme.</p>
	-	Not enabled	
Steam hygiene		Enabled	<p>The steam programme is suitable for everyday laundry. Steam reduces a large proportion of bacteria and it reduces unpleasant odours.</p> <p>Steam hygiene can be switched on for the cotton, mix and baby care programmes by pressing the button.</p>
	-	Not enabled	

Some wash programmes can be combined with certain functions. Refer to the following table for this.

WASH PROGRAMME	DEFAULT SET TEMPERATURE	DEFAULT SPEED SETTING	ADDITIONAL FUNCTIONS
Short	30 °C	1000 rpm	<ul style="list-style-type: none"> <li>- Additional rinse function</li> <li>- Start delay</li> </ul>
Wool	40 °C Cold	600 rpm	
Baby care	60 °C	1000 rpm	<ul style="list-style-type: none"> <li>- Prewash with (pre-)detergent</li> <li>- Additional rinse function</li> <li>- Boost</li> <li>- Start delay</li> <li>- Steam hygiene</li> </ul>
Mix	40 °C	800 rpm 1000 rpm	
Cotton	40 °C	800 rpm 1400 rpm	
Synthetic	40 °C	800 rpm 1200 rpm	
Jeans	30 °C	800 rpm	<ul style="list-style-type: none"> <li>- Boost</li> <li>- Prewash with (pre-)detergent</li> <li>- Additional rinse function</li> <li>- Start delay</li> </ul>
Bed linen	40 °C	1000 rpm 800 rpm	
ECO 40 - 60	-	-	
Centrifuging	-	1000 rpm	<ul style="list-style-type: none"> <li>- Start delay</li> </ul>
Drum cleaning	90 °C	-	
Express	Cold	800 rpm	
20 °C	20 °C	1000 rpm	<ul style="list-style-type: none"> <li>- Prewash with (pre-)detergent</li> <li>- Additional rinse function</li> <li>- Start delay</li> </ul>
Steam hygiene	40 °C	1200 rpm	

## 4.6. OTHER FUNCTIONS

FUNCTION		DESCRIPTION			
Start-delay button + Function button (3 sec)		Child lock	'CL'	Enabled. On the control panel, "CL" flashes.	Locking the control panel. Press the buttons again to switch the child safety lock off again.
			-	Not enabled	Provided that the appliance remains connected to the earthed socket, this setting is maintained.
Centrifuge button (3 sec)		Switching sound signals on and off			All sound signals are muted. Press the button again to turn on the sound signals. Provided that the appliance remains connected to the earthed socket, this setting is maintained.
Temperature control (3 sec)		Save my programme			With this function, a programme with changed settings can be saved.

## 4.7. OPENING AN APPLIANCE DURING A LAUNDRY PROGRAMME

To pause the programme, press the start/pause button for three seconds. The drum stops rotating. When the drum has come to a complete stop, the door lock will unlock. The door can now be opened.

To restart the programme:

1. Close the door.
2. Press the start/pause button again to continue the programme.  
The door lock will switch on and the programme will be continued.

## 4.8. CANCELLING A LAUNDRY PROGRAMME

1. To pause the programme, press the start/pause button for three seconds.  
The drum stops rotating.
2. When the drum has come to a complete stop, the door lock will unlock.
3. If there is still water in the appliance, the door will remain closed. Select another laundry programme, or resume the laundry programme until the water is pumped away.
4. Turn the control knob to OFF.  
The appliance is turned off.
5. Turn the control knob to select a laundry programme.  
The appliance is switched on and the laundry programme is cancelled.

## 4.9. SAVING A MODIFIED LAUNDRY PROGRAMME (MY PROGRAMME)

Select a programme, change the temperature, programme duration and centrifuge speed of your choice.

You can save a modified laundry programme by pressing and holding the temperature button for three seconds. The choice is confirmed by a beep.

This programme is available from that moment by selecting the laundry programme.

## 4.10. ADDING DETERGENTS

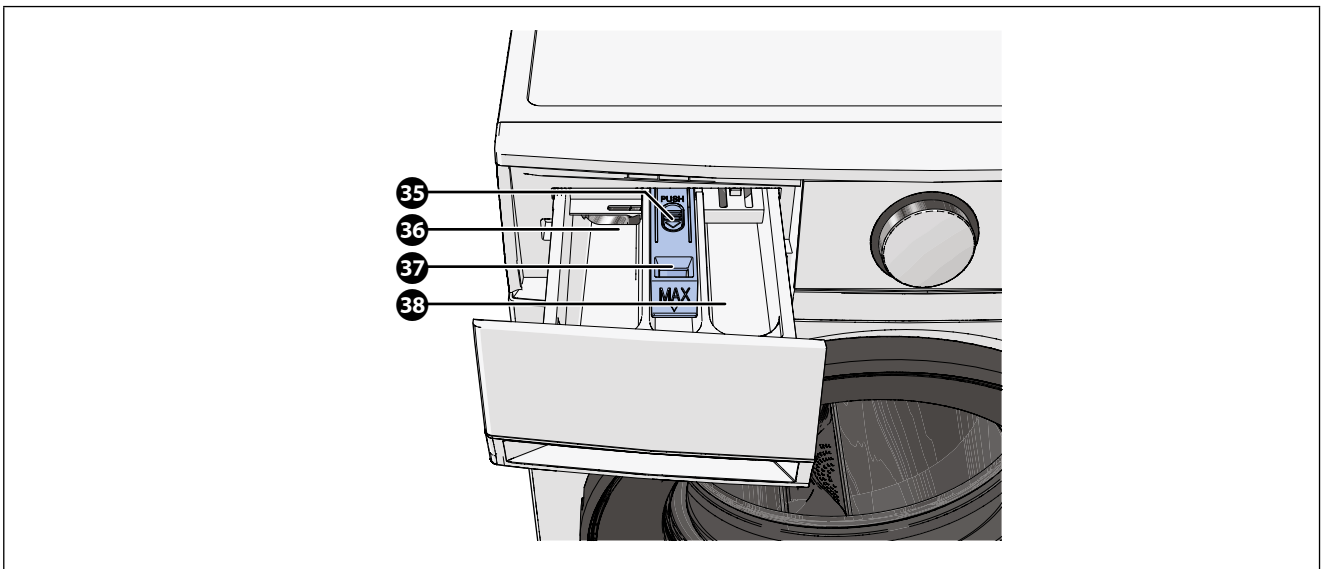


Image J

- |                                  |                                |
|----------------------------------|--------------------------------|
| 35 Detergent tray release button | 37 Fabric softener compartment |
| 36 Detergent compartment         | 38 Prewash compartment         |

For more information on what detergents to use, please refer to the laundry programmes in section 4.13.

## 4.11. STARTING THE WASH

1. Press the start/pause button to start the wash.
  - The door locks and the door lock indicator lights up.
  - The indicators at the bottom left of the control panel show the phase of the programme.
  - The display shows the remaining duration of the wash.

## 4.12. THE END OF A PROGRAMME

When the laundry programme is finished, a beep will sound and END will appear on the control panel.

1. Turn the control knob to OFF. The appliance switches off.
2. Remove the laundry from the washing machine.
3. To prevent foul odours, leave the appliance door open so that the drum can dry.

If the washing machine is not used for a long time, close the stop cock. For example, when you go on holiday.

## 4.13. DETERGENT RECOMMENDATIONS

The following table shows what detergents you can use in the laundry programmes. Both washing powders and liquid detergents are suitable for this machine.

PROGRAMME	DETERGENT	FABRIC SOFTENER	PREWASH DETERGENT*
Cotton	Yes	Optional	Optional
Synthetic	Yes	Optional	Optional
Mix	Yes	Optional	Optional
Baby care	Yes	Optional	Optional
Bed linen	Yes	Optional	Optional
Jeans	Yes	Optional	Optional
Express	Yes	Optional	No
Short	Yes	Optional	No
ECO 40 - 60	Yes	Optional	No
20°C	Yes	Optional	Optional
Wool	Yes	Optional	No
Hygiene	Yes	Optional	Optional
Centrifuging	No	No	No
Drum cleaning	No	No	No

## 4.14. LAUNDRY RECOMMENDATIONS

Refer to the following table to determine which programmes can be selected for each specific type of laundry.

TYPE OF LAUNDRY	TYPE OF DETERGENT	RECOMMENDED LAUNDRY PROGRAMME	RECOMMENDED WASH TEMPERATURE
White laundry consisting of boil-proof cotton or linen.	Heavy detergent with bleach and whiteners.	Cotton	40/60 °C
		ECO 40 - 60	
Coloured laundry consisting of cotton or linen.	Heavy detergent without bleach or whiteners.	Cotton	20/40 °C
Coloured laundry consisting of easy-care or synthetic materials.	Coloured detergent or light detergent without whiteners.	Cotton	20/40 °C
		Synthetic	
Delicate textiles, silk, and viscose.	Mild detergent.	Synthetic	20°C
Wool	Special detergent.	Wool	20/40 °C

\* Only use the Pre-wash compartment if you have selected the Pre-wash function.

For the best results:

- Use detergent suitable for washing machines and the laundry to be washed.
- Dilute syrupy detergent with water.
- Use less detergent when using extra concentrated detergent.
- Use less detergent with a small wash.
- Use more detergent with a large or very dirty wash.
- Do not add any laundry beads in the detergent tray. Place laundry beads directly into the drum.

#### 4.15. EXTENSIVE VERIPART LAUNDRY PROGRAMME SPECIFICATIONS

NAME	CAPACITY	TEMPERATURE	MAX. TEMPERATURE**	DURATION	ENERGY CONSUMPTION	WATER CONSUMPTION	MOISTURE PERCENTAGE AFTER WASHING (% / REV)
Cotton*	8 kg	60 °C	60 °C	3:44	1,498 kWh	71 L	70% / 800
Mix*	8 kg	40 °C	40 °C	1:20	0.754	71 L	70% / 800
Baby Care*	8 kg	60 °C	60 °C	2:01	1,317 kWh	71 L	65% / 1000
Express*	2 kg	Cold	Cold	0:15	0.030 kWh	31 L	70% / 800
ECO 40 - 60***	8 kg	-	37 °C	3:38	0,702 kWh	61 L	53.9% / 1351
	4 kg	-	27 °C	2:48	0,345 kWh	45 L	53.9% / 1351
	2 kg	-	24 °C	2:48	0,185 kWh	36 L	53.9% / 1351
20 °C*	4 kg	20 °C	20 °C	1:08	0,235 kWh	44 L	65% / 1000

\*The value of this programme is indicative and may differ from reality.

\*\*The maximum temperature is reached for a minimum of five minutes during a wash.

\*\*\*This laundry programme is suitable for cleaning normally soiled cotton laundry, for which it is indicated that it can be washed at 40°C or 60°C, together in the same cycle. This laundry programme dries the laundry so well that it can be stored in a cupboard straight away. This programme is used to check compliance with EU eco design rules.

## 5. CLEANING AND MAINTENANCE

### WARNING!

- ELECTROCUTION HAZARD DUE TO SHORT CIRCUIT. Always remove the power cable from the earthed socket before cleaning the appliance.
- ELECTROCUTION HAZARD DUE TO SHORT CIRCUIT. Do not pour water over the appliance.

### NOTICE!

- RISK OF DAMAGE TO THE APPLIANCE. Never clean the appliance with aggressive or abrasive cleaners, or sharp objects.
- RISK OF DAMAGE TO THE APPLIANCE. Cleaning and user maintenance must not be carried out by children without supervision.

### 5.1. GENERAL CLEANING AND DRUM CLEANING

When in intensive use, clean the appliance once a month, run the drum cleaning programme once or twice a month.

1. Clean the outside of the appliance with a soft cloth and a diluted, non-abrasive cleaning agent.
2. Dry the outside of the appliance with a soft, dry cloth.

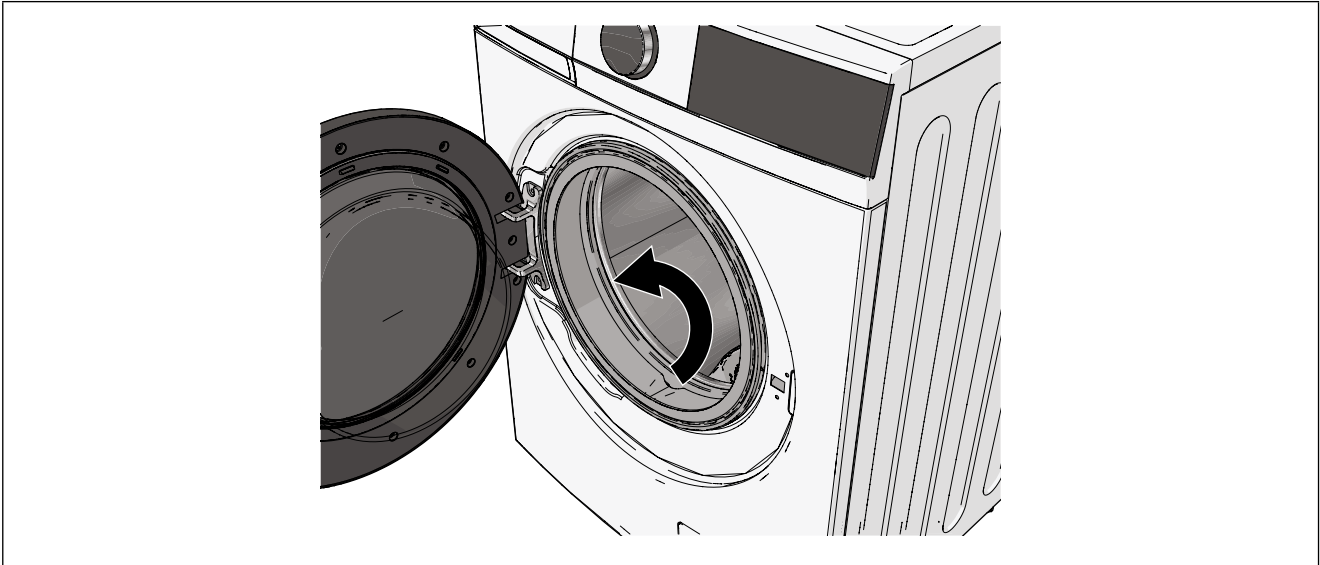


Image K

3. Remove objects and dust from the door seal.
4. Clean the door and door seal with a soft cloth and a diluted, non-abrasive cleaning agent.
5. Start the drum cleaning programme. Do not put any laundry in the washing machine.

## 5.2. CLEANING THE WATER FILTER

Clean the water filters of the water supply every three months.

1. Close the stop cock.
2. Put a bucket or washing-up bowl under the stop cock.

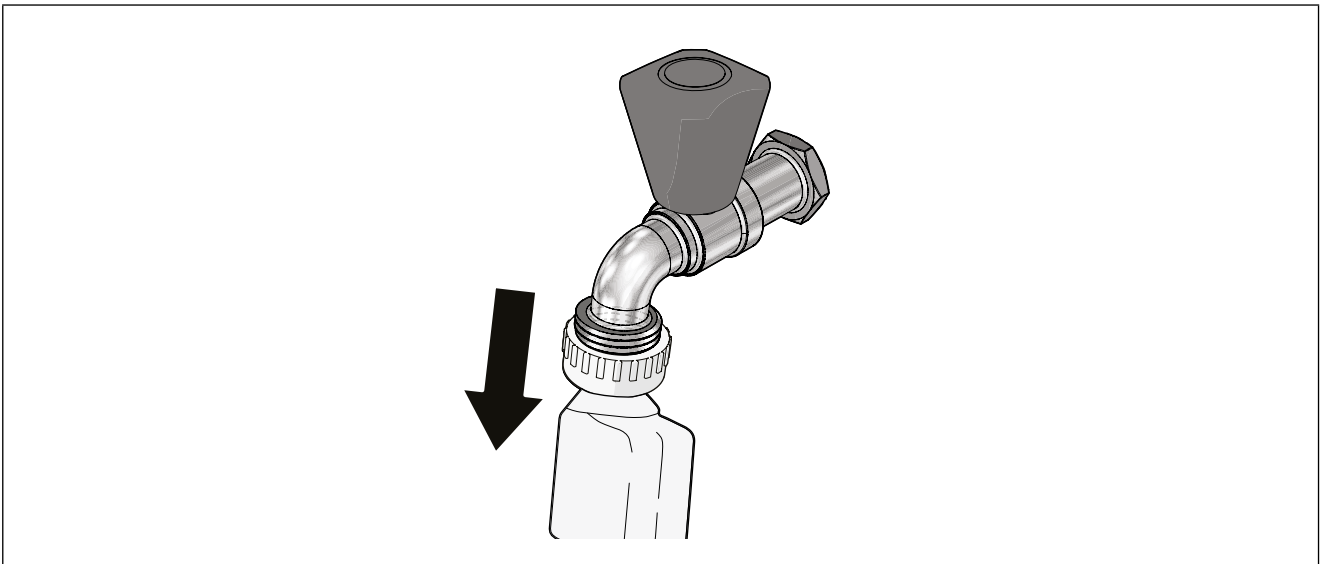


Image L

3. Disconnect the water supply hose from the stop cock.
4. Drain the supply hose into the bucket or washing-up bowl.

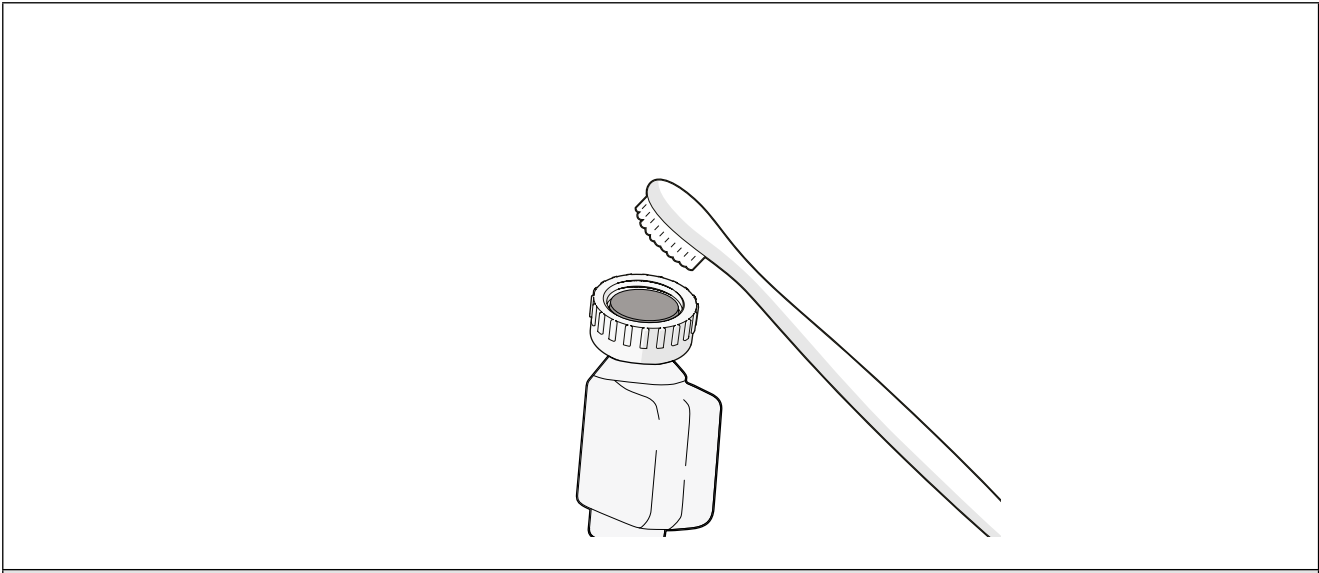


Image M

5. Clean the filter in the supply hose with a small brush.

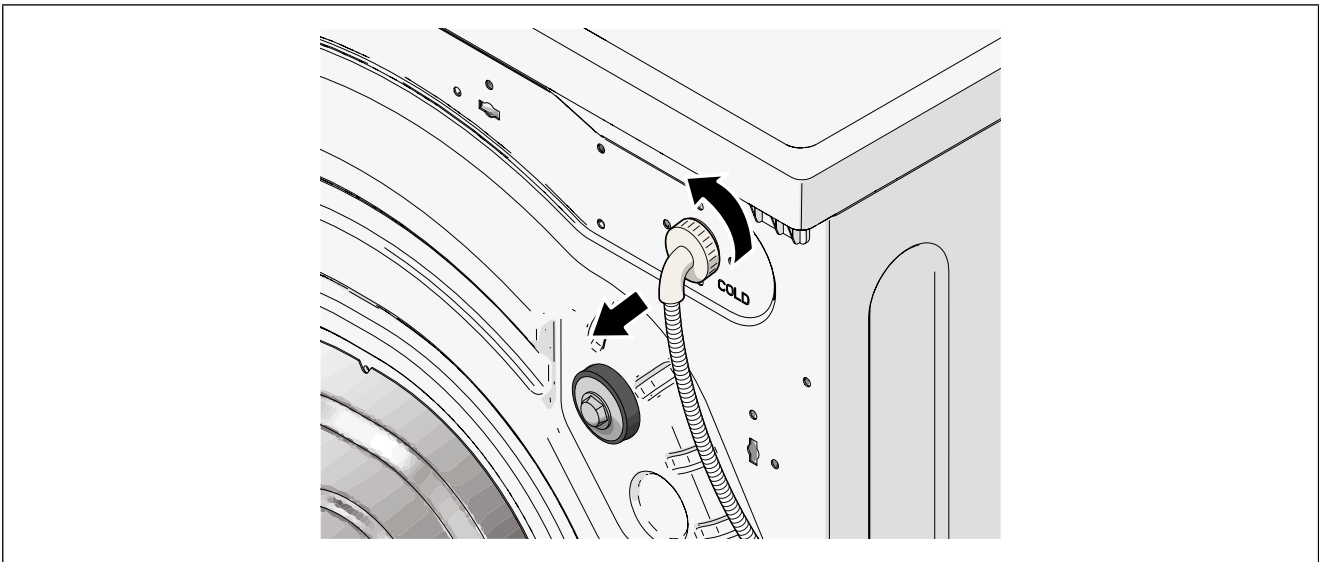


Image N

6. Disconnect the supply hose from the appliance.

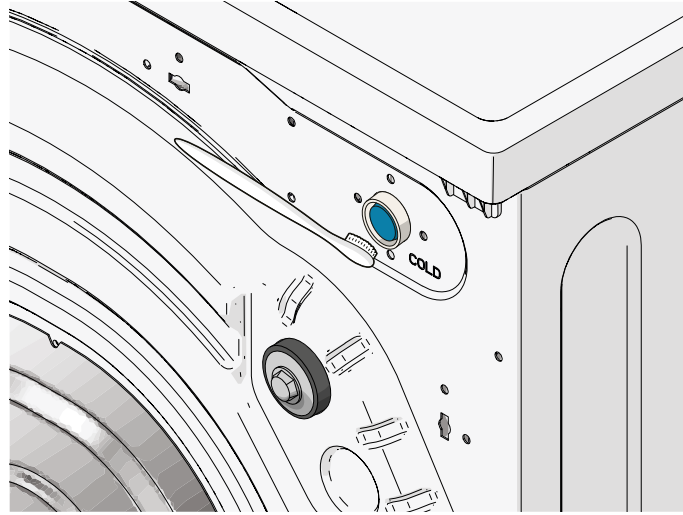


Image O

7. Clean the filter in the appliance with a small brush.
8. Replace the supply hose as described in section 3.6.

### 5.3. CLEANING THE DETERGENT TRAY

Clean the detergent tray every three months.

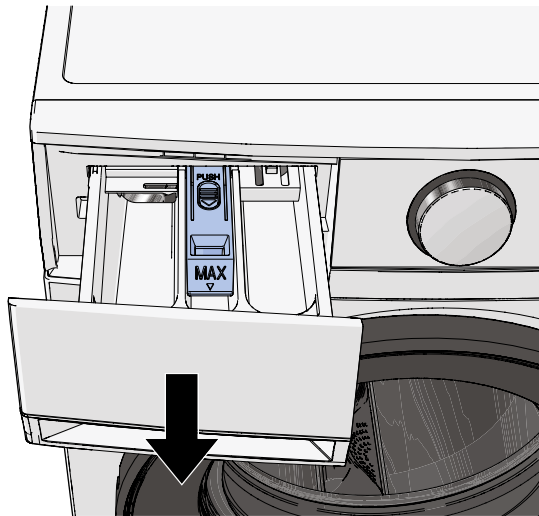


Image P

1. Pull the tray out of the appliance.

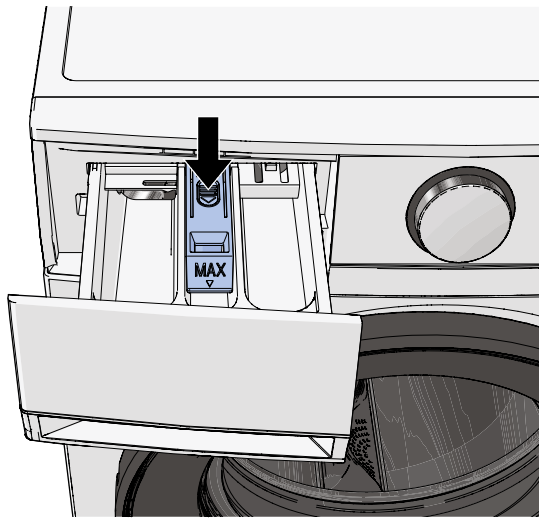


Image Q

2. Pull up the front of the blue flap in the tray to remove the blue flap from the detergent tray.

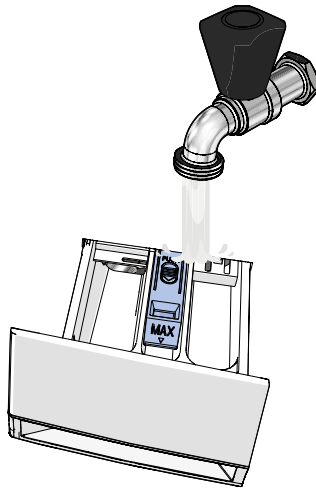


Image R

3. Clean the blue flap and detergent tray under running water. Pay extra attention to the flow of the fabric softener compartment. If it becomes clogged, it may cause leakage.

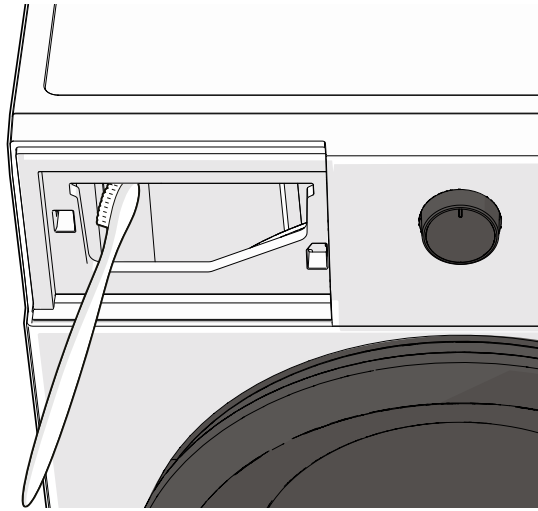


Image S

4. Clean the opening for the detergent tray in the appliance with a brush.
5. Put the blue flap back into the detergent tray.
6. Put the detergent tray back into the appliance.

#### 5.4. CLEANING THE DRAIN PUMP

##### ⚠ CAUTION!

- RISK OF BURNS. The appliance may contain hot water. Do not clean the drain pump during or immediately after a wash.

Clean the drain pump every three months.

1. Open the maintenance hatch.
2. Turn the orange plug a quarter turn until the grip is positioned vertically.

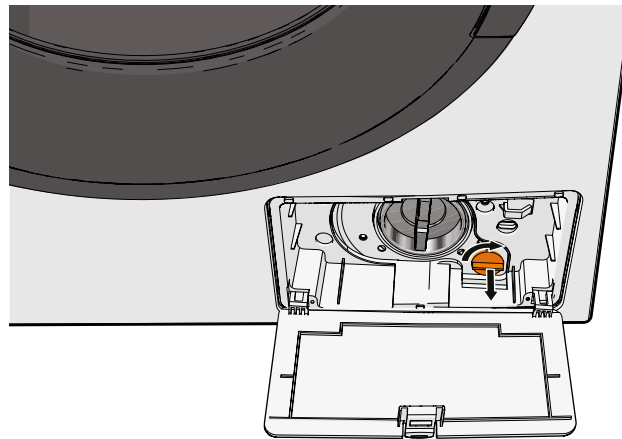


Image T

3. Pull the orange plug with the drain hose out of the appliance.

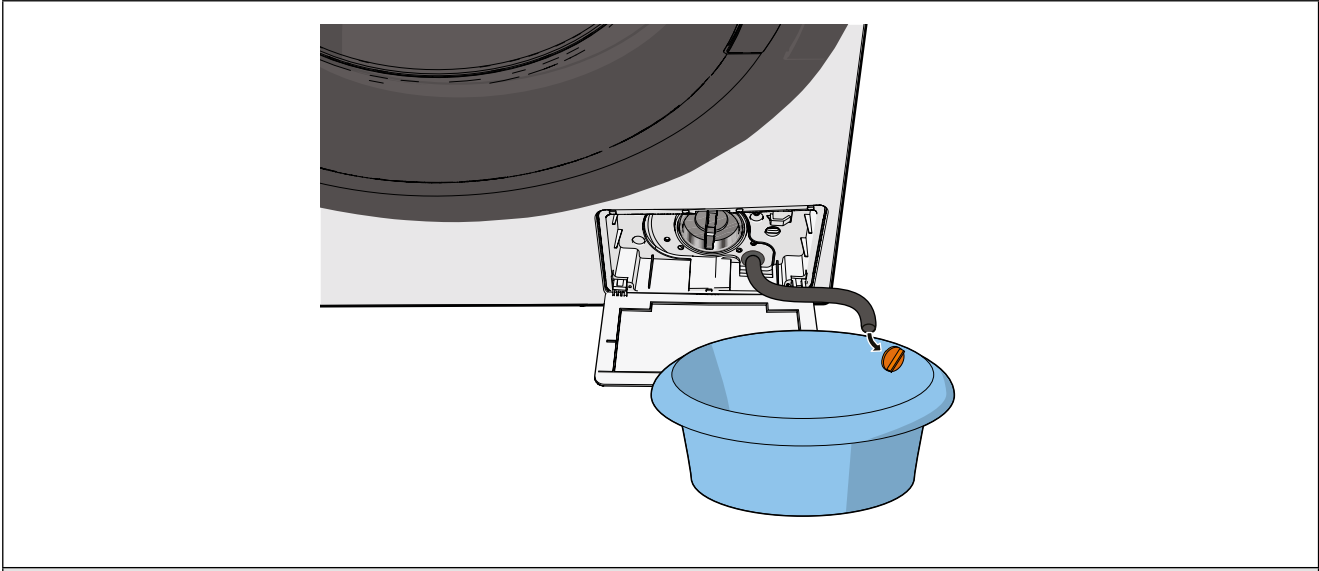


Image U

- 4. Hold the end of the drain hose above a bucket or washing-up bowl.
- 5. Pull the orange plug out of the drain hose. Wait until all the water has run out of the drain hose.
- 6. Put the orange plug back in the drain hose.

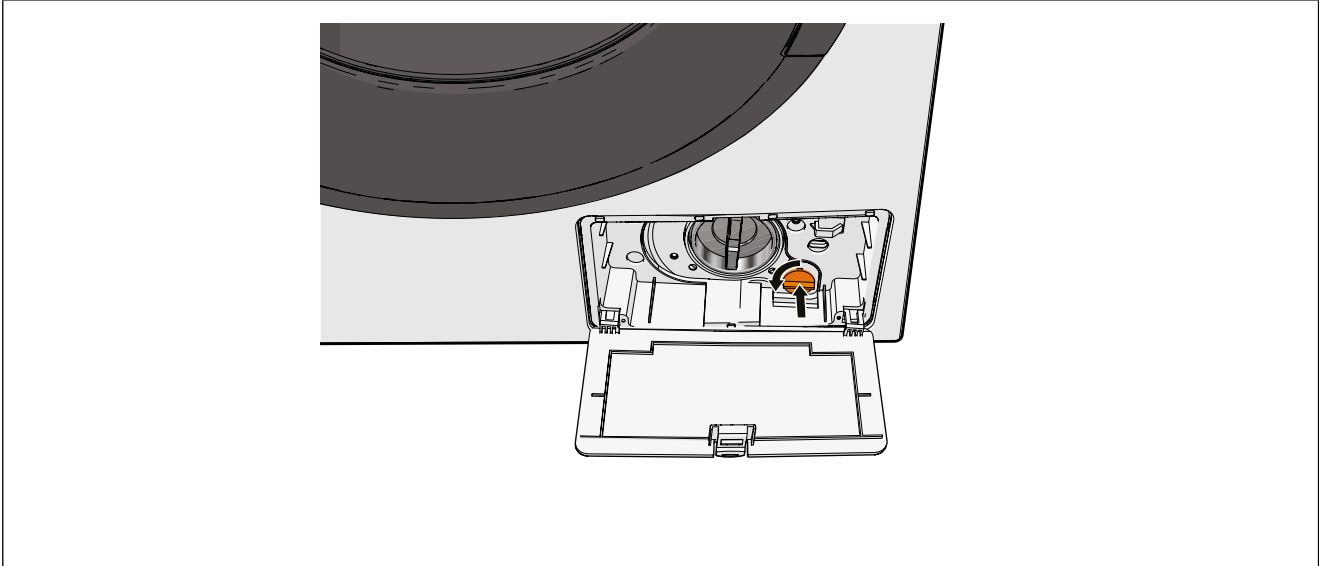


Image V

- 7. Place the drain hose with the orange plug back into the appliance vertically.
- 8. Turn the orange plug a quarter turn until the grip is positioned horizontally.

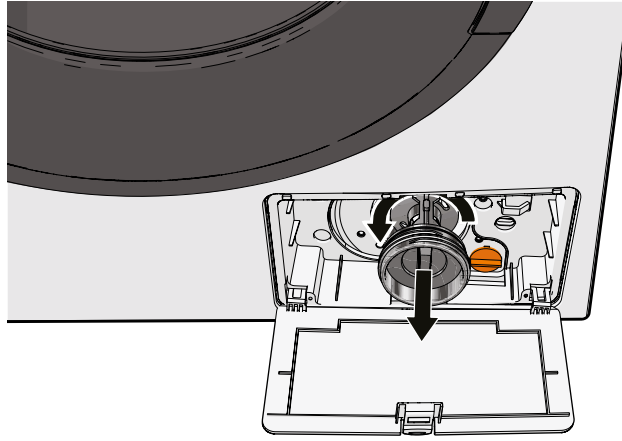


Image W

9. Rotate the filter anticlockwise to remove the filter.
10. Remove objects and dust from the filter and filter opening.

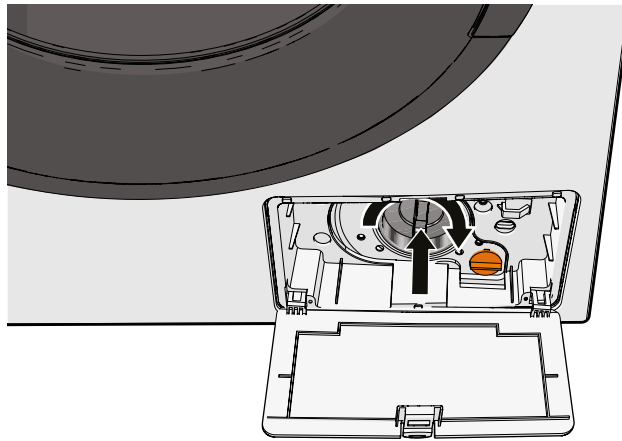


Image X

11. Put the filter back in the filter opening and tighten the filter clockwise.
12. Close the maintenance hatch.

## 6. TROUBLESHOOTING

### WARNING!

- ELECTROCUTION HAZARD DUE TO SHORT CIRCUIT. Do not perform any repairs to the appliance that are not described in this manual. The appliance may only be repaired by an authorised service technician.

### NOTE

- Some problems can be easily solved by yourself using the table below. If the descriptions below do not solve your problem, please contact our customer service team: [www.coolblue.nl/en](http://www.coolblue.nl/en)
- Only a qualified electrician or authorised person may solve the faults not contained in this manual. Repairs carried out by unauthorised persons may cause injury and/or serious damage to persons and property.

### 6.1. PROBLEMS WITH THE APPLIANCE

PROBLEM	POSSIBLE CAUSE	SOLUTION
The appliance will not start.	The power cable is not properly inserted in the earthed socket.	Insert the power cable properly into the earthed socket.
	There is no voltage on the earthed socket.	Check that the earthed socket is working.
	A fuse has tripped or broken.	Check fuses and replace fuses if necessary.
	The door is not closed properly.	Close the door properly and press the start/pause button.
	The appliance is overloaded.	Put less laundry in the appliance at the same time.
	There's clothing trapped inside the appliance.	Remove the laundry from the appliance and put the laundry in again.
The door doesn't open.	The laundry programme is not yet complete.	Ensure the laundry programme is complete.
	Door protection is enabled.	Wait until the drum is completely stationary. Sometimes it takes time until the door protection switches off.
		Unplug the power cable from the earthed socket and plug the power cable back into the earthed socket.
The door does not close properly.	There was laundry between the door.	Remove laundry that is trapped by the door. Push the laundry well into the drum.
	The washing machine is overloaded.	Put less laundry in the machine and try to close the door again.

PROBLEM	POSSIBLE CAUSE	SOLUTION
There is a leak somewhere.	The supply or drain hose is not properly connected.	Check the connections of the supply and drain hose. If necessary, recouple the hoses. Replace broken hoses.
	The drain hose hangs more than 15 cm in the drain.	Ensure that the drain hose does not hang further than 15 cm in the drain.
	The drain hose is blocked.	Remove blockages from the drain hose.
	The drain is blocked.	Clear the drain.
	The detergent tray is leaking.	Clean the detergent tray according to section 5.3
	The door is leaking; there was laundry between the door.	Press the start/pause button to pause the laundry programme. Open the door and put the laundry well in the drum. Close the door and restart the laundry programme. Check whether the leak persists.
	The door is leaking; the door seal is worn or torn.	Disconnect the machine from the power supply and remove the laundry from the machine. Contact Veripart.
	The base plate is leaking; too much detergent has been used	Disconnect the appliance from the power supply. Tilt the washing machine backwards and check for water coming out of the machine. If this is the case, place something under the front adjustable feet of the appliance so that the appliance remains tilted. Allow the machine to dry for a day in this way. Then put the machine upright again. At the next wash, use less detergent and check if the leak occurs again.
	The base plate is leaking; there is an internal leak.	Contact Veripart.
A lot of foam is created during a wash.	Too much detergent used	Use less detergent next time.
There is limescale build up on the drum.	Too little detergent has been used.	Use more detergent next time.
Detergent remains in the laundry tray after washing.	There is insufficient pressure on the water.	Clean the water supply according to section 5.2.
	The detergent is too thick or clumps.	Clean the detergent tray according to section 5.3. Check that the detergent used is suitable for machine washing. If you are using powdered detergent in combination with softeners, first add the detergent and then the softener.  Dilute detergent that is too thick with water.
Fabric softener or water remains in the fabric softener compartment.	The drain (suction siphon) of the fabric softener compartment is blocked.	Unplug the drain of the fabric softener compartment and clean the detergent tray according to section 5.3. If necessary, use the flush function (see section 4.5).

PROBLEM	POSSIBLE CAUSE	SOLUTION
The control panel and indicators are not working.	There are problems in the electronic connections.	Remove the power cable from the earthed socket and plug the power cable back into the earthed socket.
The appliance makes an exceptional amount of noise.	Transport bolts have not been removed.	Remove the transport bolts.
	The appliance is not level.	Level the appliance according to section 3.9.
	The machine is placed on a thin floor (for example a wooden surface).	If possible, choose a location in the corner of the room as much as possible. This minimises vibrations.
		Consider placing the appliance on a solid floor (for example, a concrete surface).
	The machine makes a lot of noise when pumping and centrifuging. This is normal. You don't have to do anything.	
The appliance stinks.	The appliance must be cleaned.	Clean the appliance according to section 5.
Water remains in the machine after a wash.	The drain hose is clogged.	Clean the drain pump according to section 5.4.
		Remove any blockages from the drain hose.
	The drain is blocked.	Clear the drain.

## 6.2. PROBLEMS WITH CLEAN LAUNDRY

PROBLEM	POSSIBLE CAUSE	SOLUTION
Detergent remains in the laundry after a wash.	Too much detergent used	Use less detergent next time.
The laundry turns grey.	Too little detergent has been used.	Use more detergent next time.
Limescale builds up on the laundry.		
The laundry stinks.	The appliance must be cleaned.	Clean the appliance according to section 5, and/or run the hygiene or baby care program.
The laundry is not clean.	The wrong program has been selected.	See section 4.4 for the right programme. Some programmes wash at a low temperature, or use a maximum filling weight. If the filling weight for that specific programme is exceeded, or a programme with too low a temperature has been chosen, the laundry cannot be washed completely. Use the pre-wash and rinse function. See section 4.5.
	Too little, or wrong detergent	Use more detergent or use another detergent; refer to the instructions on the detergent packaging.

## 6.3. FAULT CODES ON THE CONTROL PANEL

ERROR MESSAGE ON THE CONTROL PANEL	EXPLANATION	POSSIBLE CAUSE	POTENTIAL SOLUTION
CL	The child safety lock is activated.	You have activated the child safety lock.	See section 4.6.
E30	The door is not closed properly.	The door is not completely closed.	Close the door properly and press the start/pause button.
E10	There is a problem with the water supply.	There is a kink in the supply hose.	Remove the kink from the supply hose.
		The water supply filters are contaminated.	Clean the water supply filters according to section 5.2.
		The supply water pressure is not high enough.	Ensure that the supply hose is connected to a water supply with a water pressure of at least 0.05 MPa.
		The stop cock is closed.	Open the stop cock.
E21	There is a problem with water drainage.	The drain hose is blocked.	Remove blockages from the drain hose.
		The water drainage is blocked.	Unblock the water drainage.
E12	The appliance has detected too much water in the drum.	There is too much water in the drum.	Press the start/pause button to continue the laundry programme.
EXX	Other error messages.	-	Press the start/pause button to continue the laundry programme.

## 7. TAKING OUT OF SERVICE

1. Unplug the power cable from the earthed socket.
2. Close the stop cock.
3. Place a bucket or washing-up bowl under the ends of the supply hose and discharge hose. Water can leak out of the supply hose and discharge hose during disconnection.
4. Disconnect the water stop and supply hose from the stop cock and the appliance.
5. Remove or uncouple the drain hose from the siphon or water drain pipe.
6. Clean the appliance. Follow the instructions in section Cleaning and maintenance.

### 7.1. TRANSPORT AND STORAGE

#### ⚠ CAUTION!

- **DANGER OF ENTRAPMENT DUE TO TILTING THE APPLIANCE.** Always wear protective gloves and closed shoes when moving the appliance.
- **RISK OF INJURY FROM LIFTING HEAVY OBJECTS.** Always move the appliance with two people. Use two hands when moving, lifting or turning the appliance.

#### ⚠ NOTICE!

- **RISK OF DAMAGE TO THE DEVICE.** Never drop the appliance and avoid bumping. Dropping or bumping the appliance may affect the proper operation of the appliance. Do not use the appliance if it has been dropped.

1. Screw the transport bolts back into the appliance.
2. Pack the appliance in its original packaging. If the original packaging is no longer present, pack the appliance in soft packaging material such as bubble plastic or a blanket to prevent damage.

### NOTE

- If you need to move the appliance over longer distances, use a hand truck.

## 8. SAFE DISPOSAL

### 8.1. DISPOSING OF PACKAGING MATERIAL

The packaging material consists of various materials. When disposing of packaging material, follow national and local regulations regarding the environmentally friendly disposal of packaging material.

### 8.2. DISPOSING OF THE APPLIANCE



The materials used in this appliance and marked with this symbol are recyclable. The marking indicates that this product should not be disposed of with household waste throughout the EU.



This symbol indicates that the device must not be disposed of with other household waste within the EU. By disposing of the device properly, you help to prevent possible dangers to the environment and human health. The recycling of materials contributes to the conservation of natural resources. Therefore, do not dispose of discarded electronic devices with household waste. When disposing of the device, follow the national and local regulations regarding the environmentally friendly disposal of electronic equipment. You can also contact Coolblue B.V. when you no longer want to use the device or you can return the device to a Coolblue store of your choice.

### 8.3. CONTACT DETAILS COOLBLUE

Customer service can be reached at: [www.coolblue.nl/en](http://www.coolblue.nl/en)  
Wisepick Productions B.V.  
Weena 664  
3012 CN Rotterdam  
The Netherlands

# TABLE DES MATIÈRES

<b>Avant-propos</b>	<b>76</b>
<b>1. Sécurité</b>	<b>77</b>
1.1. Avertissements de sécurité et réglementation	77
1.2. Explication des symboles graphiques sur le produit et l'emballage	79
<b>2. Informations relatives à l'appareil</b>	<b>80</b>
2.1. Description de l'appareil	80
2.2. Caractéristiques générales	80
2.3. Plaque signalétique	80
2.4. Pièce de rechange	80
2.5. Garantie	81
<b>3. Installation</b>	<b>81</b>
3.1. Exigences relatives au lieu d'installation	81
3.2. Retirer l'emballage et vérifier le contenu	81
3.3. Pièces principales	82
3.4. Outils requis	82
3.5. Démontage des dispositifs de sécurité utilisés pour le transport	83
3.6. Raccorder le tuyau d'arrivée d'eau	83
3.7. Raccorder le tuyau d'évacuation	84
3.8. Installation du système d'isolation contre les vibrations	86
3.9. Mettez l'appareil à niveau	86
3.10. Calibrage de l'appareil	87
3.11. Élimination des résidus du fabricant	87
<b>4. Utilisation</b>	<b>87</b>
4.1. Panneau de commande	88
4.2. Préparer un essai	88
4.3. Mise en marche et arrêt de l'appareil	89
4.4. Lancement du programme de lavage	89
4.5. Personnalisation des programmes de lavage	91
4.6. Autres fonctions	93
4.7. Ouverture de l'appareil pendant un programme de lavage	93
4.8. Annulation d'un programme de lavage	94
4.9. Sauvegarde d'un programme de lavage modifié (Mon programme)	94
4.10. Ajout de lessive	94
4.11. Lancer le cycle de lavage	94
4.12. Fin d'un programme	94
4.13. Recommandations concernant les lessives	95
4.14. Recommandations pour le linge	95
4.15. Spécifications détaillées du programme de lavage Veripart	96

<b>5.</b>	<b>Nettoyage et maintenance</b>	<b>96</b>
5.1.	Nettoyage général et nettoyage du tambour	96
5.2.	Nettoyage du filtre à eau	97
5.3.	Nettoyage du bac à lessive	99
5.4.	Nettoyage de la pompe de vidange	101
<b>6.</b>	<b>Dépannage</b>	<b>104</b>
6.1.	Problèmes avec l'appareil	104
6.2.	Problèmes de propreté du linge	107
6.3.	Codes d'erreur sur le panneau de commande	107
<b>7.</b>	<b>Mise hors service</b>	<b>108</b>
7.1.	Transport et stockage	108
<b>8.</b>	<b>Évacuation sécurisée</b>	<b>109</b>
8.1.	Éliminer l'emballage	109
8.2.	Éliminer l'appareil	109
8.3.	Coordonnées Coolblue	109

# AVANT-PROPOS

## À propos de ce document

Ce manuel d'utilisation contient toutes les informations nécessaires à une utilisation correcte, efficace et sûre de l'appareil.

Ce manuel d'utilisation s'adresse à l'utilisateur final et/ou à l'acheteur de cet appareil.

Veuillez lire attentivement et vous assurer de comprendre l'ensemble des instructions contenues dans ce manuel avant d'installer ou d'utiliser l'appareil. Tant que vous utilisez et/ou êtes en possession de cet appareil, conservez ce document pour une utilisation ultérieure.

Coolblue B.V. ne pourra être tenue responsable de quelque façon que ce soit des dommages immatériels subis par vous ou d'autres personnes ou des dommages matériels subis par l'appareil, vos biens ou les biens d'autres personnes et causés par le non-respect, même partiel, des instructions figurant dans ce manuel.






Les avertissements et les consignes de sécurité figurant dans ce manuel ne décrivent pas toutes les circonstances et situations possibles.

Si vous contactez notre service clientèle, assurez-vous d'avoir le numéro de modèle à portée de main. Vous trouverez les informations sur la plaque signalétique, ou au recto de ce manuel.

## Instructions originales

La version originale de ce manuel d'utilisation a été rédigée en néerlandais. Les versions dans d'autres langues sont des documents traduits. En cas d'erreurs de traduction, c'est la version en néerlandais qui fait foi.

## Symboles utilisés

SYMBOLE	DESCRIPTION
 DANGER !	Indique un risque d'incendie et/ou la présence de matériaux inflammables.
 AVERTISSEMENT !	Indique une situation dangereuse qui, si elle n'est pas évitée, pourrait entraîner de graves dommages immatériels à vous-même ou à d'autres personnes.
 ATTENTION !	Indique une situation dangereuse qui, si elle n'est pas évitée, pourrait entraîner de légers dommages immatériels à vous-même ou à d'autres personnes.
 AVIS !	Indique une situation associée à un dommage matériel.
 REMARQUE	Indique des informations complémentaires utiles.



### REMARQUE

- Vous pouvez également retrouver la dernière version de ce manuel en ligne sur [www.coolblue.be/fr](http://www.coolblue.be/fr) en indiquant le numéro d'article.

## Droit d'auteur

Les données figurant dans ce manuel, y compris le texte, les photographies, les illustrations graphiques, les marques graphiques, les noms (commerciaux) et les logos, sont la propriété de Wisepick Productions B.V. et sont protégées par le droit d'auteur, par le droit des marques et/ou par tout autre droit de propriété intellectuelle sauf si ces données appartiennent à un tiers. Vous n'êtes en aucun cas autorisé à reproduire, transférer, distribuer ou stocker en tout ou partie le contenu de ce manuel d'utilisation, ni de le mettre à la disposition de tiers moyennant un paiement, sans l'accord écrit préalable de Wisepick Productions B.V. et/ou du tiers auquel appartiennent les données.

## Conformité

Wisepick Productions B.V. déclare que l'appareil est conforme au Règlement (UE) 2019/2017. Le texte intégral de la déclaration UE de conformité peut être consulté à l'adresse suivante : [www.coolblue.nl/product/962124](http://www.coolblue.nl/product/962124)

## Coordonnées

Veripart est une marque déposée de Wisepick Productions B.V.

Le service clientèle est joignable via : [www.coolblue.be/fr/service-client](http://www.coolblue.be/fr/service-client)

Wisepick Productions B.V.  
Weena 664  
3012 CN Rotterdam  
Pays-Bas  
[www.coolblue.be/fr](http://www.coolblue.be/fr)

# 1. SÉCURITÉ

Avant d'installer, d'utiliser ou de réaliser des opérations de maintenance sur l'appareil, assurez-vous d'avoir lu et compris l'intégralité des consignes de sécurité. Vous éviterez ainsi tout éventuel dommage matériel ou immatériel à vous-même ou à d'autres personnes, à l'appareil, à vos autres biens ou aux biens d'autres personnes.

## 1.1. AVERTISSEMENTS DE SÉCURITÉ ET RÉGLEMENTATION



### AVERTISSEMENT !

- Soyez toujours vigilant et prudent. N'utilisez pas d'appareils électriques si vous avez des problèmes de concentration ou si vous manquez de la conscience nécessaire, ou si vous êtes sous l'influence de drogues, de l'alcool ou de médicaments. Même la moindre inattention peut entraîner de graves accidents et blessures lors de l'utilisation d'appareils électriques.
  - **RISQUE D'EMPOISONNEMENT.** Les lessives contiennent des substances toxiques. Suivez toujours les instructions indiquées sur la lessive.
  - **RISQUE D'EMPOISONNEMENT.** Ne buvez pas l'eau provenant de l'appareil.
  - **RISQUE D'EXPLOSION.** Ne débranchez pas le câble d'alimentation de la prise de terre en présence de gaz inflammables.
  - **RISQUE D'EXPLOSION.** Ne placez pas l'appareil dans une atmosphère corrosive ou explosive.
  - **RISQUE D'EXPLOSION À CAUSE DE SUBSTANCES INFLAMMABLES.** Ne placez pas d'objets inflammables ou imprégnés de produits inflammables dans l'appareil.
  - **RISQUE D'ÉTOUFFEMENT.** Ne laissez pas d'enfants jouer avec l'emballage. Tenez l'emballage hors de portée des enfants.
  - **RISQUE D'ÉTOUFFEMENT.** Les enfants, les personnes incapables et les animaux domestiques doivent être surveillés pendant l'utilisation de l'appareil. L'appareil contient de petites pièces. Les enfants doivent être surveillés pour s'assurer qu'ils ne jouent pas avec l'appareil.
  - **RISQUE D'ÉCRASEMENT DÛ AU BASCULEMENT DE L'APPAREIL.** Placez toujours l'appareil sur une surface plane et stable.
  - **RISQUE D'ÉCRASEMENT DÛ AU BASCULEMENT DE L'APPAREIL.** Ne montez pas et ne vous placez pas assis ni debout sur l'appareil.
  - **RISQUE D'ÉCRASEMENT DÛ AU BASCULEMENT DE L'APPAREIL.** Portez toujours des gants de sécurité et des chaussures fermées lorsque vous déplacez l'appareil.
  - **RISQUE D'ASPHYXIE PAR MANQUE D'OXYGÈNE.** N'utilisez jamais l'appareil dans des espaces confinés où se trouvent des personnes incapables de quitter la pièce sans assistance, à moins qu'elles ne soient sous surveillance permanente.
  - **RISQUE D'ÉTOUFFEMENT.** Les jeunes enfants et les animaux domestiques peuvent grimper dans l'appareil. Laissez autant que possible la porte fermée et vérifiez l'appareil avant de lancer un programme.
- RISQUE D'INCENDIE DÛ À UN COURT-CIRCUIT.**
- N'utilisez pas de rallonges ou de prises multiples avec cet appareil.
  - Ne tournez ou ne pliez pas le câble d'alimentation et ne l'enroulez pas. Cela peut endommager la couche isolante du câble d'alimentation.
  - Ne tirez pas sur le câble d'alimentation pour porter l'appareil, le déplacer ou pour débrancher la fiche de la prise de terre.
  - Avant toute utilisation, vérifiez que la tension de la prise de terre que vous comptez utiliser correspond à celle indiquée sur la plaque signalétique de l'appareil (220-240 V ~ 50 Hz). Ne branchez l'appareil qu'à une prise de terre. Les dommages causés par une tension incorrecte ne sont pas couverts par la garantie.
  - Veillez à installer l'appareil de manière à ce que le câble d'alimentation soit toujours accessible.
- RISQUE D'INCENDIE DÛ À UNE SURCHAUFFE.**
- N'installez pas l'appareil à moins de 20 cm d'autres sources de chaleur.

- Gardez le cordon d'alimentation à l'écart de la chaleur, d'huile, de bords tranchants et de pièces mobiles.
- N'utilisez jamais une minuterie ou une télécommande indépendante qui met automatiquement en marche l'appareil.
- Ne posez jamais l'appareil sur un revêtement de sol afin d'éviter de bloquer les ouvertures de ventilation.
- Ne couvrez jamais l'appareil.
- N'obstruez pas la circulation de l'air en direction des arrivées et des sorties d'air de l'appareil.
- N'installez jamais l'appareil sous un plan de travail ou dans une armoire. Cet appareil n'est pas destiné à être encastré.

#### RISQUE D'ÉLECTROCUTION DÛ À UN COURT-CIRCUIT.

- N'utilisez pas l'appareil si l'une de ses pièces est endommagée ou défectueuse. Remplacez immédiatement un appareil endommagé ou défectueux. Retirez la fiche de la prise de terre et contactez le service clientèle.
- Placez toujours l'appareil sur une surface sèche et résistante à l'humidité.
- N'utilisez jamais l'appareil dans un endroit humide, tel qu'une salle de bains, ou à proximité d'une baignoire, d'une douche ou d'une piscine.
- N'utilisez que le câble d'alimentation monté d'usine sur l'appareil. Ne changez pas de câble d'alimentation.
- Le câble d'alimentation est équipé d'une mise à la terre de protection. Ne retirez pas les contacts de terre de la fiche.
- Ne remplacez jamais vous-même le câble d'alimentation. Le câble d'alimentation ne peut être remplacé que par un technicien de service qualifié.
- N'utilisez jamais l'appareil si le câble d'alimentation est endommagé. Le câble d'alimentation ne peut être remplacé que par un technicien de maintenance agréé.
- N'insérez jamais des objets dans les ouvertures de ventilation.
- N'utilisez jamais l'appareil avec les mains mouillées.
- Ne retirez pas le câble d'alimentation de la prise de terre avec des mains mouillées.
- Ne versez pas d'eau sur l'appareil.

### ! ATTENTION !

- RISQUE DE TRÉBUCHEMENT DÛ AUX CÂBLES. Ne laissez jamais traîner le câble d'alimentation de manière à ce que quelqu'un puisse trébucher ou tirer dessus accidentellement.
- RISQUE DE BRÛLURE. La porte peut devenir chaude pendant l'utilisation. Ne touchez pas la porte pendant ou juste après un programme de lavage. Tenez les enfants à l'écart de l'appareil pendant un programme de lavage.
- RISQUE DE BRÛLURE. L'appareil peut contenir de l'eau chaude. Ne nettoyez pas la pompe de vidange pendant ou juste après un cycle de lavage.
- RISQUE DE BLESSURE DUE AU SOULÈVEMENT D'OBJETS TROP LOURDS. Déplacez toujours l'appareil à deux. Servez-vous de vos deux mains pour déplacer, soulever ou tourner l'appareil.

### ! AVIS !

- RISQUE D'ENDOMMAGEMENT DE L'APPAREIL OU DU LINGE. Si les vêtements ont d'abord été lavés à la main, rincez et essorez soigneusement le linge avant de le placer dans l'appareil.
- RISQUE D'ENDOMMAGEMENT DE L'APPAREIL OU DU LINGE. Ne lavez pas le linge qui n'est pas adapté au programme de lavage sélectionné.
- RISQUE D'ENDOMMAGEMENT DE L'APPAREIL OU DU LINGE. Ne lavez pas les vêtements imperméables.
- RISQUE D'ENDOMMAGEMENT DE L'APPAREIL OU DU LINGE. Ne lavez pas de linge imbibé de substances hautement inflammables telles que l'essence, l'alcool ou la térébenthine.
- RISQUE D'IRRITATION CUTANÉE. N'utilisez pas d'assouplissant pour les vêtements de bébé dans les 3 à 6 mois suivant la naissance. Les assouplissants contiennent des parfums et des colorants qui peuvent irriter la peau de votre bébé.

#### RISQUE DE DOMMAGE À L'APPAREIL.






- Les dispositifs de sécurité utilisés pour le transport doivent être retirés de l'appareil avant de le mettre en marche. Si le tambour commence à tourner alors que les dispositifs de sécurité utilisés pour le transport sont toujours en place, l'appareil se détruira.
- Cet appareil ne peut pas être utilisé par des enfants de moins de 8 ans.
- Cet appareil n'est pas destiné à être utilisé par des personnes (y compris les enfants) dont les capacités physiques, sensorielles ou mentales sont limitées ou qui manquent d'expérience et de connaissances, à moins qu'elles ne soient surveillées ou qu'elles aient reçu des instructions relatives à l'utilisation de l'appareil de la part d'une personne responsable de leur sécurité.
- Veillez à ce qu'aucun objet indésirable ne pénètre dans l'appareil. Vérifiez toujours les poches des vêtements.
- Utilisez uniquement les accessoires d'origine fournis pour l'installation.
- Ne raccordez jamais le tuyau d'arrivée d'eau à un robinet d'eau chaude.
- N'utilisez pas d'outils pour fixer le tuyau d'alimentation.
- Ne tournez ou ne pliez pas les tuyaux d'arrivée d'eau et d'évacuation et ne les enroulez pas.

- Veillez à ce que le câble d'alimentation ne soit pas coincé sous l'appareil.
- Ne forcez pas la fermeture de la porte. Si la porte ne se ferme pas correctement, vérifiez si du linge est coincé ou si l'appareil est trop plein.
- Ne forcez pas l'ouverture de la porte lorsque le verrouillage de la porte est activé.
- Ne nettoyez jamais l'appareil avec des produits agressifs ou abrasifs ou avec des objets tranchants.
- Le nettoyage et l'entretien ne doivent pas être effectués par des enfants sans surveillance.
- Ne laissez jamais l'appareil tomber et évitez les chocs. Une chute ou un choc peut affecter le bon fonctionnement de l'appareil. N'utilisez pas l'appareil s'il est tombé.
- N'utilisez pas l'appareil à l'extérieur. Cet appareil est destiné à un usage intérieur uniquement.
- Utilisez l'appareil uniquement dans des applications domestiques et similaires, telles que les cuisines des magasins, des bureaux et d'autres environnements de travail, les exploitations agricoles, les hôtels, les motels et autres environnements résidentiels, et les environnements de type « Bed & Breakfast ». L'appareil n'est pas destiné à un usage professionnel.

#### RISQUE DE FUITE.

- Fermez le robinet en cas d'absence prolongée (par exemple pendant les vacances), surtout en l'absence d'évacuation dans le sol à proximité de l'appareil, par exemple un siphon.
- N'enfoncez pas le tuyau d'évacuation à plus de 15 cm dans l'évacuation afin d'éviter que de l'eau ne reflue lors du pompage.
- Ne placez pas l'appareil à un endroit où la température peut descendre en dessous de 5 °C afin d'éviter des dégâts dus au gel.
- Ne réutilisez jamais l'ancien tuyau d'arrivée d'eau. Utilisez toujours le nouveau tuyau d'arrivée d'eau fourni avec l'appareil.
- Ne raccordez pas le tuyau d'alimentation à une source d'eau dont la pression est inférieure à 0,05 MPa ou supérieure à 1 MPa.

## 1.2. EXPLICATION DES SYMBOLES GRAPHIQUES SUR LE PRODUIT ET L'EMBALLAGE

SYMBOLE	SIGNIFICATION
	Le marquage CE sur cet appareil indique que Wisepick Productions B.V. déclare que cet appareil satisfait aux exigences de la législation européenne pertinente en matière de santé, de sécurité et de protection de l'environnement. La déclaration de conformité est disponible sur demande auprès de Wisepick Productions B.V. Reportez-vous à l'« Avant-propos » pour obtenir les coordonnées.
	Indique que le mode d'emploi doit être lu attentivement avant de commencer à utiliser l'appareil.
	Ce symbole indique que l'appareil ne doit pas être soulevé par une personne seule.
	Il s'agit d'un appareil de classe I. Les parties métalliques de l'appareil sont reliées à une ligne de protection, appelée « terre ».
	Ce symbole apposé sur l'appareil, les accessoires ou l'emballage indique que cet appareil ne peut pas être jeté avec les déchets ménagers ordinaires mais doit être déposé dans un point de collecte.

## 2. INFORMATIONS RELATIVES À L'APPAREIL

### 2.1. DESCRIPTION DE L'APPAREIL

Le Veripart VPWM1400A18WNB est un lave-linge en pose libre destiné à un usage domestique. Le panneau de commande permet de choisir entre 15 programmes de lavage différents.

Le lave-linge est doté d'une fonction de pesée qui permet d'ajuster le programme de lavage en fonction de la quantité de linge dans le tambour. Le lave-linge est doté d'une fonction de prérinçage. L'utilisation de cette fonction permet d'améliorer le résultat du lavage. Cette fonction nécessite l'ajout de lessive avant utilisation.

### 2.2. CARACTÉRISTIQUES GÉNÉRALES

Référence	VPWM1400A18WNB
Couleur	Blanc
Dimensions (L x H x P)	595 x 850 x 475 mm
Poids	63 kg
Type d'appareil	Lave-linge en pose libre
Capacité	8 kg
Nombre de tours par minute	1351 rpm
Alimentation électrique	220 – 240V~ 50Hz
Consommation d'énergie pour 100 lavages	42 kWh
Puissance nominale	1950 W
Charge maximale	10 A
Niveau sonore	72 dB
Température de fonctionnement	5 °C – 40 °C
Arrivée d'eau	Eau froide
Pression d'eau minimale	0,05 MPa
Pression d'eau maximale	1 MPa
Label énergétique	A
Consommation d'énergie en mode Arrêt	0,50 W
Résistance à l'eau	IPX4
Consommation d'eau par cycle, sur la base du programme ECO 40 - 60	48 L

### 2.3. PLAQUE SIGNALÉTIQUE

Les principales informations relatives à l'appareil sont également indiquées sur la plaque signalétique. La plaque signalétique se trouve à la page 2.

### 2.4. PIÈCE DE RECHANGE

Les pièces de rechange sont disponibles pendant au moins 10 ans après le lancement de l'appareil sur le marché. Veuillez noter que certaines pièces de rechange ne sont disponibles que pour les réparateurs professionnels. Pour commander des pièces de rechange ou obtenir de plus amples informations, rendez-vous sur : [www.coolblue.be/fr](http://www.coolblue.be/fr).

## 2.5. GARANTIE

Cet appareil est livré avec une période de garantie de 2 ans après l'achat. Pour de plus amples informations sur les conditions de garantie, rendez-vous sur [www.coolblue.be/fr](http://www.coolblue.be/fr). Dans tous les cas, vous devez disposer du bon d'achat indiquant la date d'achat et/ou de livraison pour pouvoir prétendre bénéficier de la garantie.

## 3. INSTALLATION

Avant d'installer l'appareil, veuillez lire attentivement les informations de sécurité au chapitre 1.

### 3.1. EXIGENCES RELATIVES AU LIEU D'INSTALLATION



#### AVERTISSEMENT !

- RISQUE D'INCENDIE PAR COURT-CIRCUIT. Avant toute utilisation, vérifiez que la tension de la prise de courant que vous souhaitez utiliser corresponde à celle indiquée sur la plaque signalétique de l'appareil (220-240 V ~ 50/60 Hz). Ne branchez l'appareil qu'à une prise de terre. Les dommages causés par une tension incorrecte ne sont pas couverts par la garantie.
- RISQUE D'INCENDIE PAR COURT-CIRCUIT. Veillez à installer l'appareil de manière à ce que le câble d'alimentation soit toujours accessible.



#### ATTENTION !

- RISQUE DE BLESSURE DUE AU SOULÈVEMENT D'OBJETS TROP LOURDS. Déplacez toujours l'appareil à deux. Servez-vous de vos deux mains pour déplacer, soulever ou tourner l'appareil.



#### AVIS !

- RISQUE D'ENDOMMAGEMENT DE L'APPAREIL. Veillez à ce que le câble d'alimentation ne soit pas coincé sous les pieds de l'appareil.
- RISQUE D'ENDOMMAGEMENT DE L'APPAREIL. Ne raccordez jamais le tuyau d'arrivée d'eau à un robinet d'eau chaude.

Placez l'appareil à un endroit qui satisfait aux conditions suivantes :

- Surface plate, stable et résistante à la chaleur et à l'humidité.
- Dans le cas d'un plancher en bois, assurez-vous que celui-ci est solide et stable. Renforcez le plancher si nécessaire.
- Température ambiante entre 5 – 40 °C.
- Espace minimum de 2 cm sur tous les côtés.
- Pas d'exposition directe à la lumière du soleil
- Bonne ventilation
- Pas directement à côté de sources de chaleur, comme des poêles ou des cuisinières
- Prise de terre à moins de 150 cm
- Robinet anti-vide à moins de 150 cm ; il s'agit d'un robinet avec filetage 3/4"
- Un siphon ou un tuyau d'écoulement dans un rayon de 150 cm. Si vous optez pour un tuyau d'écoulement séparé, il doit avoir un diamètre intérieur minimal de Ø 4 cm et se trouver à une hauteur maximale de 100 cm.

Un ou plusieurs de ces raccords sont absents ? Faites appel à un technicien qualifié afin de les établir avant d'installer l'appareil.

### 3.2. RETIRER L'EMBALLAGE ET VÉRIFIER LE CONTENU



#### AVERTISSEMENT !

- RISQUE D'ÉTOUFFEMENT. Ne laissez pas d'enfants jouer avec l'emballage. Tenez l'emballage hors de portée des enfants.

1. Retirez l'emballage de l'appareil.
2. Soulevez l'appareil à deux et retirez l'emballage sous l'appareil.

3. Vérifiez que le triangle en polystyrène situé sous l'appareil a également été retiré. Si ce n'est pas le cas, couchez délicatement l'appareil sur le côté et retirez le triangle en polystyrène.
  4. Retirez le tuyau d'alimentation du tambour.
  5. Vérifiez le contenu de l'emballage par rapport à l'illustration du chapitre 'Pièces principales'.
- Si des pièces sont manquantes ou endommagées, contactez le service client de Coolblue : [www.coolblue.be/fr](http://www.coolblue.be/fr).

### 3.3. PIÈCES PRINCIPALES

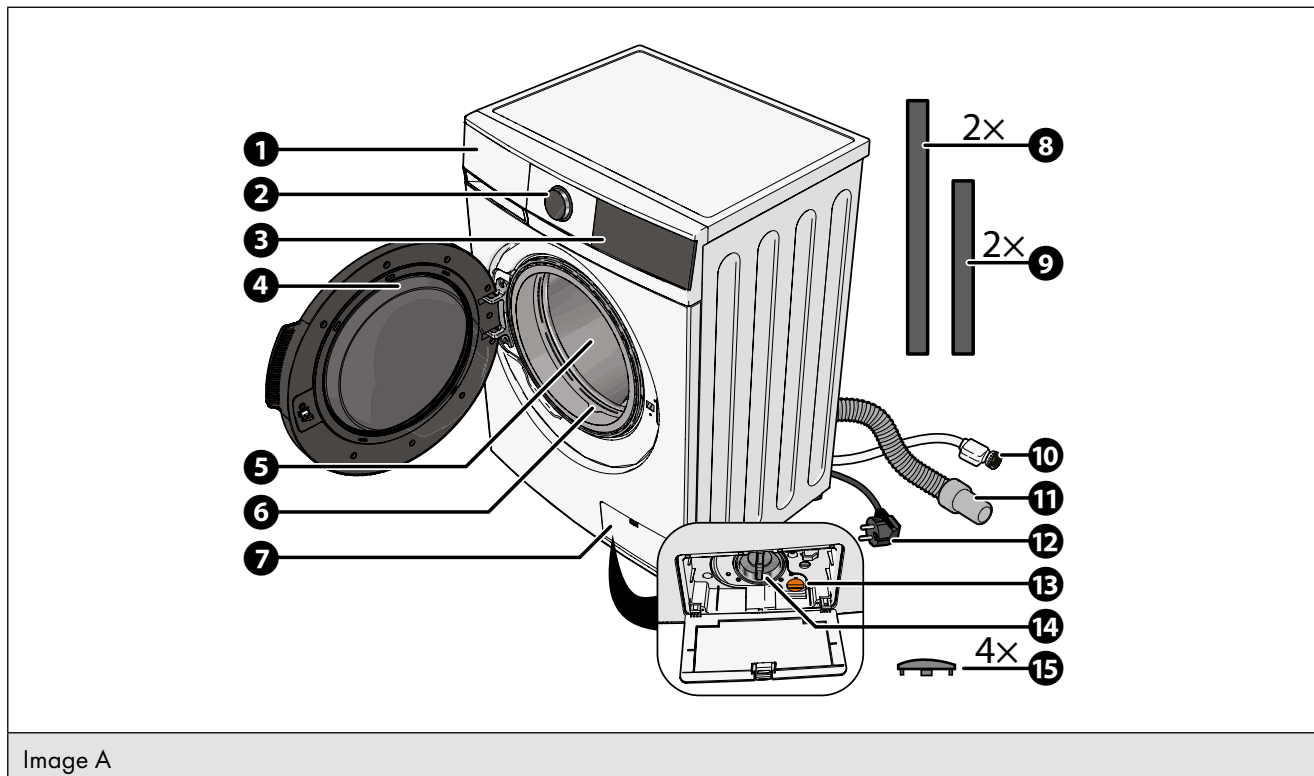


Image A

- |   |  |
|---|--|
| ① Bac à lessive                                     | ⑨ Bandes d'isolation contre les vibrations largeur |
| ② Bouton de commande                                | ⑩ Tuyau d'alimentation                             |
| ③ Panneau de commande                               | ⑪ Tuyau d'évacuation                               |
| ④ Porte   | ⑫ Cordon d'alimentation                            |
| ⑤ Tambour   | ⑬ Tuyau de vidange avec bouchon orange             |
| ⑥ Caoutchouc de la porte                            | ⑭ Filtre   |
| ⑦ Trappe d'entretien                                | ⑮ Bouchons en caoutchouc                           |
| ⑧ Bandes d'isolation contre les vibrations longueur |  |

### 3.4. OUTILS REQUIS

- Niveau à bulle
- Clé à fourche 17 mm pour pieds réglables
- Clé à fourche 13 mm pour dispositifs de sécurité utilisés pour le transport

### 3.5. DÉMONTAGE DES DISPOSITIFS DE SÉCURITÉ UTILISÉS POUR LE TRANSPORT

1. Desserrez les quatre boulons des dispositifs de sécurité utilisés pour le transport.

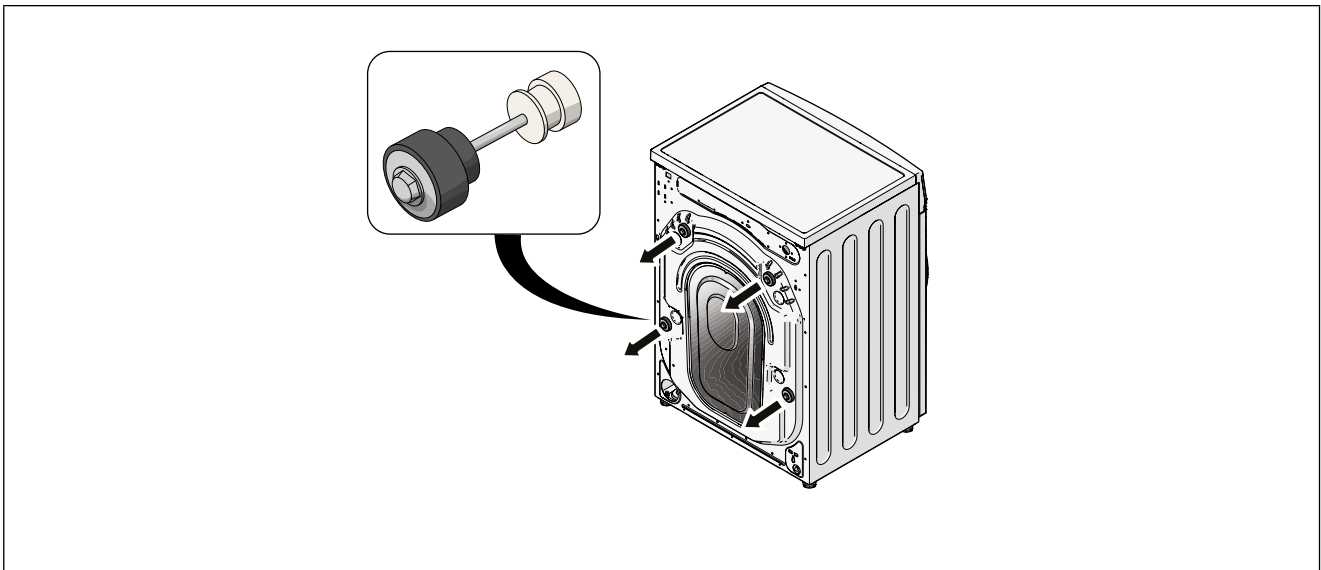


Image B

2. Enlevez ceux-ci (4x) à l'aide d'une clé à fourche de 13 mm. Une certaine force est nécessaire pour retirer les boulons. Veillez à ce que le caoutchouc et le plastique blanc soient également retirés. Conservez-les pour un usage ultérieur.
3. Insérez les bouchons en caoutchouc (4x) dans les trous.

### 3.6. RACCORDER LE TUYAU D'ARRIVÉE D'EAU

1. Placez un seau sous le robinet d'arrêt.
2. Ouvrez le robinet et laissez l'eau s'écouler jusqu'à ce qu'elle soit claire.

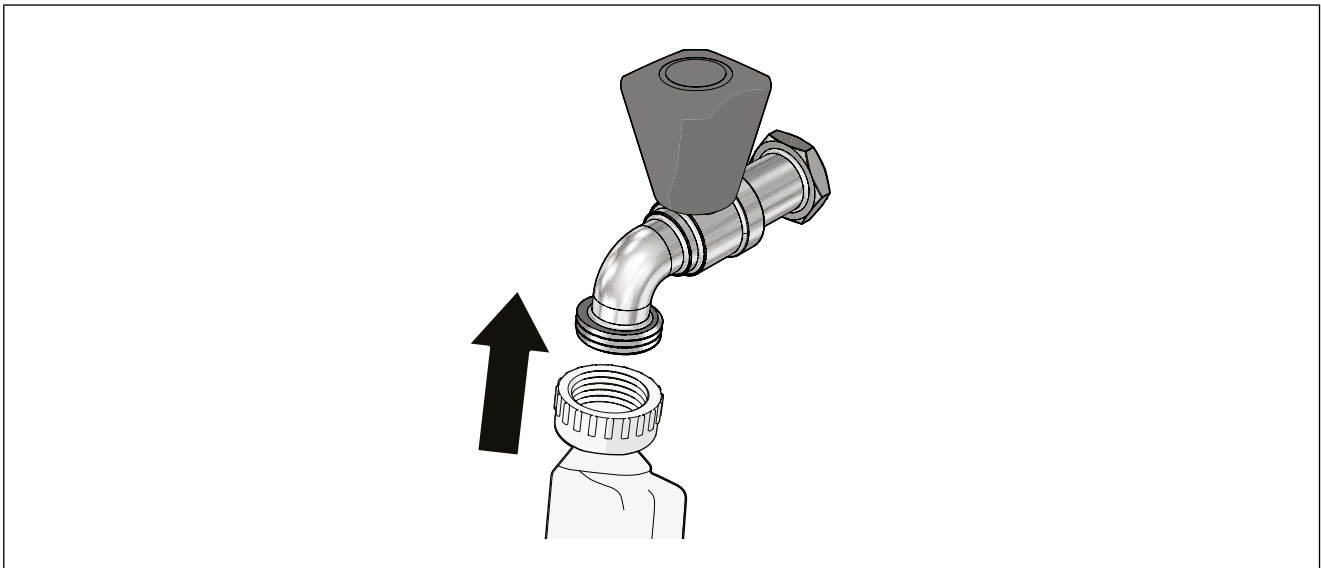


Image C

3. Raccordez le tuyau d'arrivée d'eau au robinet d'arrêt.

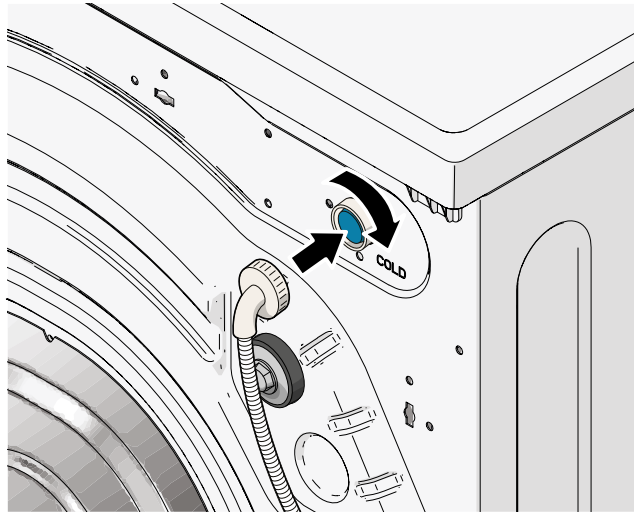


Image D

4. Raccordez l'autre extrémité du tuyau d'alimentation à l'arrivée d'eau.
5. Vérifiez que le tuyau d'alimentation n'est pas plié.
6. Ouvrez lentement le robinet et vérifiez qu'il n'y a pas de fuite. En cas de fuite, vérifiez que le tuyau d'alimentation est correctement et entièrement raccordé. S'il n'y a pas de fuite, le tuyau d'alimentation est correctement raccordé.
7. Ouvrez entièrement le robinet.

### ! AVIS !

- RISQUE D'ENDOMMAGEMENT DE L'APPAREIL. Ne raccordez jamais le tuyau d'arrivée d'eau à un robinet d'eau chaude.
- RISQUE D'ENDOMMAGEMENT DE L'APPAREIL. N'utilisez pas d'outils pour fixer le tuyau d'alimentation.

## 3.7. RACCORDER LE TUYAU D'ÉVACUATION

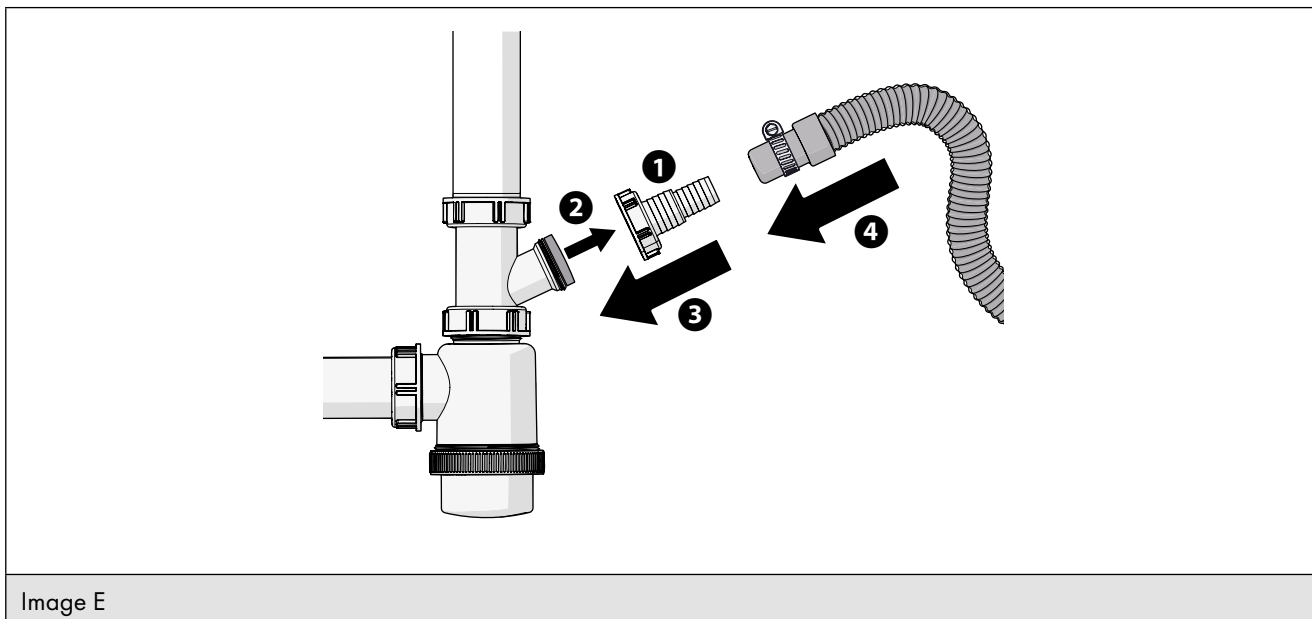
Le tuyau d'évacuation peut être raccordé de deux manières :

- à un siphon (voir chapitre 3.7.1)
- à un tuyau d'écoulement (voir chapitre 3.7.2)

### 3.7.1. RACCORDER LE TUYAU D'ÉVACUATION À UN SIPHON

Le raccord pour lave-linge du siphon doit avoir un diamètre intérieur minimal de 1 ½ pouce et être situé à une hauteur de 60 cm

à 100 cm.



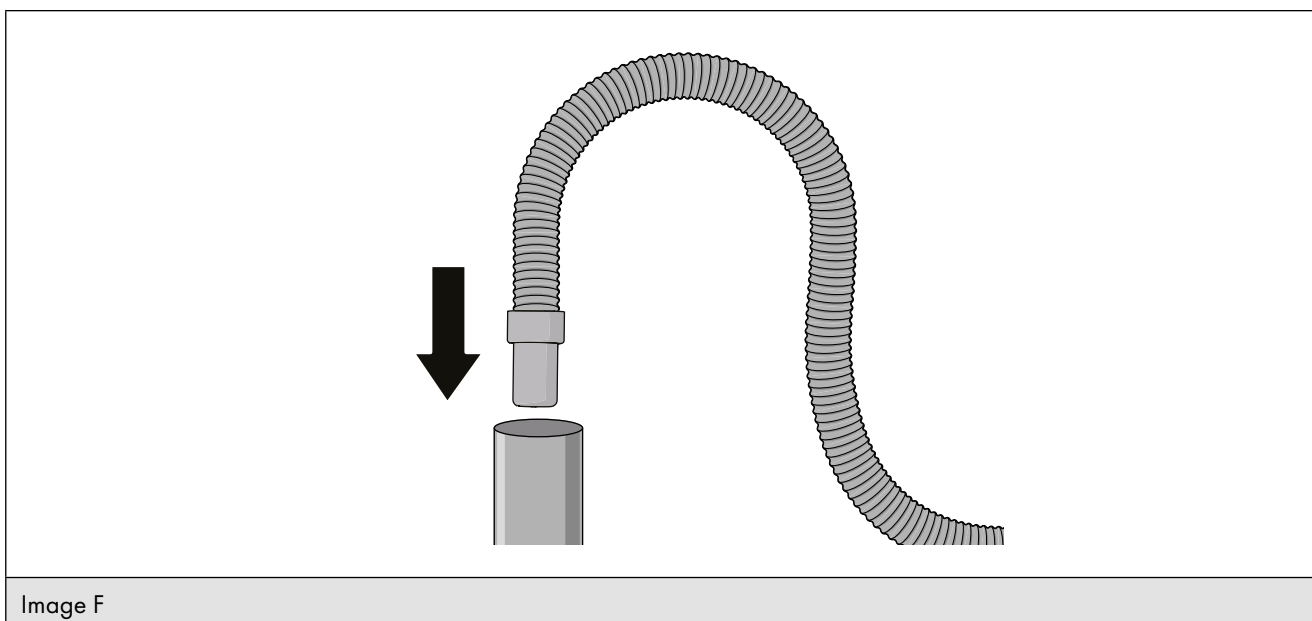
1. Retirez le raccord pour lave-linge du siphon.
2. Retirez le bouchon en caoutchouc du raccord pour lave-linge du siphon.
3. Remplacez ce dernier sur le siphon.
4. Placez le collier de serrage à l'extrémité du tuyau d'évacuation. Le collier de serrage n'est pas fourni.
5. Faites glisser le tuyau d'évacuation sur le raccord du lave-linge du siphon.
6. Serrez le collier de serrage à l'aide d'un tournevis.



#### REMARQUE

- Vérifiez qu'il n'y a pas de fuite pendant le premier cycle de lavage. En cas de fuite, vérifiez que le tuyau d'évacuation est correctement et entièrement raccordé. S'il n'y a pas de fuite, le tuyau d'évacuation est correctement raccordé.

### 3.7.2. RACCORDER LE TUYAU D'ÉVACUATION À UNE ÉVACUATION



1. Insérez le tuyau d'évacuation dans l'évacuation.
2. N'enfoncez pas le tuyau d'évacuation à plus de 15 cm dans l'évacuation afin d'éviter que de l'eau ne reflue lors du pompage.

## REMARQUE

- Si vous souhaitez raccorder le tuyau d'évacuation du lave-linge et d'un sèche-linge au même tuyau d'écoulement, installez d'abord une pièce en Y sur ce dernier.
- L'évacuation doit avoir un diamètre minimal de Ø4 cm et être située à une hauteur maximale de 100 cm.
- Il est recommandé de fixer le tuyau d'évacuation au mur à l'aide d'une crose afin d'éviter les plis et les bouchons.

## 3.8. INSTALLATION DU SYSTÈME D'ISOLATION CONTRE LES VIBRATIONS

Les bandes d'isolation contre les vibrations permettent d'atténuer les bruits liés à l'utilisation et assurent un fonctionnement et un environnement plus silencieux.

1. Posez délicatement la machine sur le sol.

### AVIS !

- Placez-la sur une surface douce, telle que du caoutchouc mousse ou un tissu épais, pour éviter d'endommager la machine et le sol.
2. Fixez les bandes sur le dessous de la machine :
    - A. Collez les 2 bandes les plus longues sur les longueurs au bas de la machine.
    - B. Collez les 2 bandes les plus courtes sur les largeurs au bas de la machine.
  3. Remettez la machine en position verticale et vérifiez que toutes les bandes sont bien fixées.

## 3.9. METTEZ L'APPAREIL À NIVEAU

1. Faites glisser délicatement l'appareil dans son emplacement.



Image G

2. Placez un niveau à bulle sur l'appareil afin de vérifier qu'il soit de niveau.
  3. Si l'appareil n'est pas de niveau, réglez les pieds :
    - A. Desserrez le boulon du pied de réglage à l'aide d'une clé à fourche 17 mm.
    - B. Tournez le pied de réglage vers l'intérieur ou l'extérieur.
    - C. Resserrez le boulon.
- La hauteur maximale des pieds de réglage est de 5 cm.

### 3.10. CALIBRAGE DE L'APPAREIL

1. Vérifiez que le tambour est vide.
2. Branchez le câble d'alimentation dans la prise de terre.
3. Mettez le lave-linge en marche.
4. Appuyez sur le bouton essorage et le bouton départ différé dans les 10 secondes. Maintenez enfoncés les boutons essorage et départ différé jusqu'à ce que « t19 » s'affiche sur le panneau de commande.
6. Appuyez sur le bouton Départ/Pause.

L'appareil est calibré. Pendant le calibrage, la vitesse de rotation du tambour s'affiche sur le panneau de commande.

Si la vitesse de rotation du tambour ne change plus, le calibrage est réussi.

### 3.11. ÉLIMINATION DES RÉSIDUS DU FABRICANT

Avant la première utilisation, il est recommandé de faire tourner le lave-linge une fois à vide afin d'éliminer les éventuels résidus ou odeurs provenant de sa fabrication :

1. Sélectionnez le programme de nettoyage du tambour à l'aide du bouton de commande.
2. Appuyez sur le bouton Départ/Pause pour lancer le programme de lavage.
3. Vérifiez l'étanchéité du tuyau d'évacuation.



#### REMARQUE

- Vérifiez qu'il n'y a pas de fuite pendant le premier cycle de lavage. En cas de fuite, vérifiez que le tuyau d'évacuation est correctement et entièrement raccordé. S'il n'y a pas de fuite, le tuyau d'évacuation est correctement raccordé.

## 4. UTILISATION

Avant d'utiliser l'appareil, veuillez lire attentivement les informations de sécurité au chapitre 1.



#### AVERTISSEMENT !

- **RISQUE D'ENDOMMAGEMENT IRRÉPARABLE DE L'APPAREIL.** Les dispositifs de sécurité utilisés pour le transport doivent être retirés de l'appareil avant de le mettre en marche. Si le tambour commence à tourner alors que les dispositifs de sécurité utilisés pour le transport sont toujours en place, l'appareil se détruira. Voir le chapitre 3.5 pour enlever les boulons de transport.



#### ATTENTION !

- **RISQUE D'ENDOMMAGEMENT DE L'APPAREIL OU DU LINGE.** Ne lavez pas le linge qui n'est pas adapté au programme de lavage sélectionné.
- **RISQUE D'ENDOMMAGEMENT DE L'APPAREIL OU DU LINGE.** Ne lavez pas de linge imbibé de substances hautement inflammables telles que l'essence, l'alcool ou la térébenthine.
- **RISQUE D'ENDOMMAGEMENT DE L'APPAREIL OU DU LINGE.** Ne lavez pas les vêtements imperméables.

## 4.1. PANNEAU DE COMMANDE

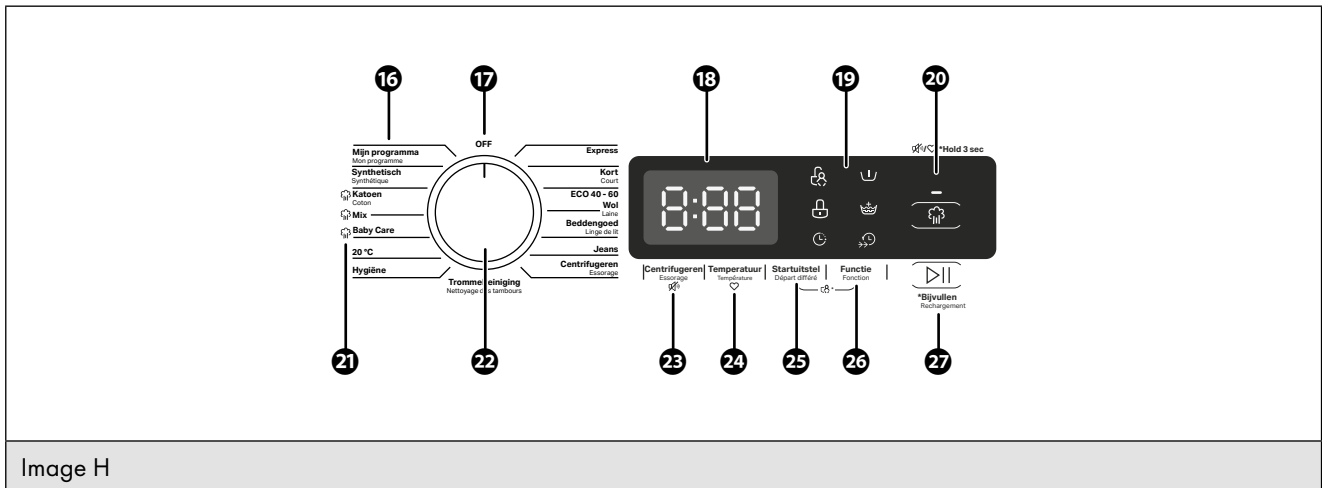


Image H

- |                                     |   |
|-------------------------------------|---|
| 16 Sélection du programme de lavage | 22 Bouton de commande                             |
| 17 OFF                              | 23 Bouton Essorage / Bouton Signal sonore         |
| 18 Panneau de commande              | 24 Bouton Température / Bouton Mon programme      |
| 19 Fonctions supplémentaires        | 25 Bouton Départ différé / Bouton Sécurité enfant |
| 20 Bouton Hygiène vapeur            | 26 Bouton Fonction / Bouton Sécurité enfant       |
| 21 Vapeur                           | 27 Bouton Départ/Pause                            |

### 4.1.1. ÉCRAN

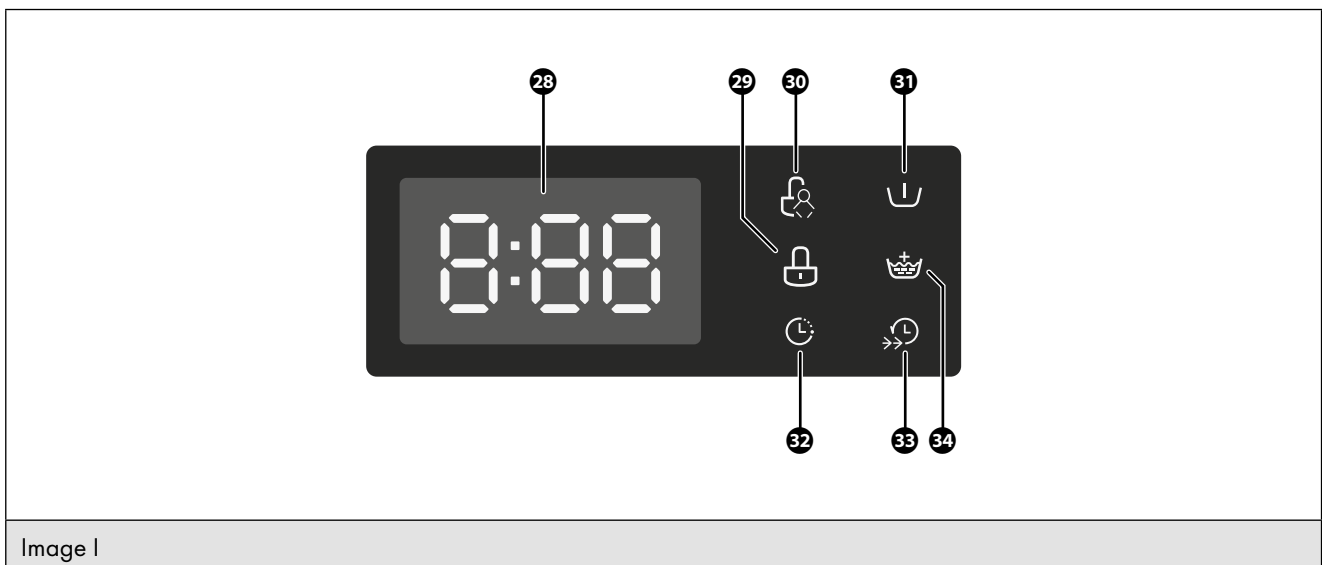


Image I

- |                                       |                                  |
|---------------------------------------|----------------------------------|
| 28 Écran                              | 32 Témoin de départ différé      |
| 29 Témoin du verrouillage de la porte | 33 Témoin Boost                  |
| 30 Témoin de la sécurité enfant       | 34 Témoin Rinçage supplémentaire |
| 31 Témoin du prélavage                |                                  |

Après 15 minutes d'inactivité, le panneau de commande s'éteint automatiquement pour économiser de l'énergie.

## 4.2. PRÉPARER UN ESSAI

- Préparez le linge :
  - Lisez les instructions de lavage figurant sur les étiquettes.
  - Triez le linge en fonction de sa couleur et des instructions de lavage spécifiques.
  - Videz les poches des vêtements.
  - Attachez les lacets ou autres pièces textiles allongées.
  - Fermez les ceintures, les fermetures éclair et les boutons.
  - Mettez les petits vêtements dans un filet à linge.

- Retournez les vêtements pour éviter qu'ils ne peluchent et ne se décolorent.
2. Remplissez l'appareil. Reportez-vous au chapitre 4.4 pour connaître la capacité par programme de lavage.
  3. Pour une économie d'énergie et d'eau optimale: remplissez toujours l'appareil jusqu'à la capacité maximale du programme de lavage.
  4. Fermez la porte.

### 4.3. MISE EN MARCHÉ ET ARRÊT DE L'APPAREIL

1. Branchez la fiche dans une prise de terre.
2. Tournez le bouton de commande pour sélectionner le programme de lavage souhaité. Le panneau de commande s'allume et l'appareil se met en marche.
3. Tournez le bouton de commande sur OFF. L'appareil s'éteint.



#### REMARQUE

- Une fois l'appareil éteint et rallumé, le programme réglé et toutes les fonctions supplémentaires seront effacés.

### 4.4. LANCEMENT DU PROGRAMME DE LAVAGE

1. Tournez le bouton de commande pour sélectionner le programme de lavage souhaité.
2. Ajustez le programme si nécessaire, voir le chapitre 4.5 pour les options qui s'offrent à vous.
3. Appuyez sur le bouton Départ/Pause.

Le tableau suivant donne un aperçu de certains programmes de lavage.

Les programmes standard figurant dans le tableau ci-dessous peuvent être ajustés, y compris la température, la durée du programme et la vitesse d'essorage ; voir le chapitre 4.5.

PRO-GRAMME	FONCTION	CAPACITÉ	TEMPÉRATURE MAXIMALE	DURÉE (HEURES:MINUTES)	VITESSE D'ESSORAGE MAXIMALE (TR/MIN)
Mon programme	Cette fonction permet de sauvegarder un programme dont les paramètres ont été modifiés. Sélectionnez un programme, modifiez au choix la température, la durée du programme et la vitesse d'essorage (voir 4.5). Sauvegardez les réglages en appuyant sur le bouton Température pendant 3 secondes. La sélection est confirmée par un signal sonore.	8 kg	Au choix	Au choix	Au choix
ECO 40 - 60	Programme éco standard, adapté au nettoyage du linge en coton normalement sale dont l'étiquette indique qu'il peut être lavé à 40°C ou 60°C, dans le même cycle.	8 kg	40 °C - 60 °C	3:38	Néant
20°C	Programme spécial à basse température et à maximum demi-charge, pour le linge composé de matières faciles d'entretien et/ou synthétiques.	4 kg	20°C	1:08	1000
Coton	Programme pour le coton et le lin résistant aux températures élevées.	8 kg	40 °C	3:39	800
Synthétiques	Tissus synthétiques ou mixtes. Vêtements normalement sales tels que chemises, pantalons, vestes.	4 kg	40 °C	3:18	800

PRO-GRAMME	FONCTION	CAPACITÉ	TEMPÉRATURE MAXIMALE	DURÉE (HEURES:MINUTES)	VITESSE D'ESSORAGE MAXIMALE (TR./MIN)
Mix	Programme de lavage standard destiné au lavage mixte de textiles en coton et synthétiques.	8 kg	40 °C	1:20	800
Express	Programme rapide. Ce programme permet de laver rapidement jusqu'à 2 kg de linge peu sale. Sélectionnez le programme rapide pour activer le programme de 15 minutes.	2 kg	Froid	0:15	800
Court	Programme rapide. Ce programme permet de laver rapidement jusqu'à 2 kg de linge peu sale. Sélectionnez le programme rapide pour activer le programme de 59 minutes.	4 kg	30 °C	0:59	1000
Nettoyage du tambour	La fonction de nettoyage du tambour permet de nettoyer l'appareil à haute température pour éliminer la poussière et les bactéries. Cette fonction doit être activée 1 à 2 fois par mois. Elle doit également être activée lors de la première utilisation de l'appareil.	Ne pas ajouter de linge	90 °C	1:18	Néant
Essorage	Fonction d'essorage supplémentaire permettant de régler la vitesse d'essorage. Ne convient pas aux tissus délicats tels que la laine, la soie et la viscose.	8 kg	Néant	0:12	1000
Hygiène	Programme spécial pour éliminer les cheveux et les bactéries des vêtements.	4 kg	40 °C	2:04	1200
Baby Care	Programme spécial à haute température pour un linge hygiéniquement propre afin de réduire le risque de bactéries. N'utilisez pas d'assouplissant pour les vêtements de bébé dans les 3 à 6 mois suivant la naissance. Les assouplissants contiennent des parfums et des colorants qui peuvent irriter la peau de votre bébé.	8 kg	60 °C	2:01	1000
Linge de lit	Laver les draps de lit, les housses de couette et autres grosses pièces.	2,5 kg	40 °C	1:27	1000
Jeans	Programme spécial pour le lavage des jeans, à basse température pour éviter le rétrécissement et les dommages. Retournez bien le linge.	8 kg	30 °C	1:35	800
Laine	Ce programme convient aux vêtements en laine, soie ou viscose, avec des recommandations de lavage à la main ou en machine. Programme délicat pour éviter le rétrécissement, avec des pauses de programme plus longues pour que les textiles baignent dans la lessive.	2 kg	40 °C	0:59	600







\* Le programme ECO 40-60 est utilisé pour vérifier la conformité aux réglementations européennes en matière d'écoconception. Ce programme permet de laver proprement du linge à 40 °C comme du linge à 60 °C. Le programme n'a qu'une seule température et ne peut pas être réglé. Vous souhaitez laver du linge à 60 °C pour éliminer les bactéries ? Dans ce cas, ne choisissez pas ce programme. Choisissez plutôt le programme Coton normal.

Le chapitre 4.5 contiennent les spécifications détaillées de ces programmes concernant la consommation d'eau et d'énergie, la durée et le pourcentage d'humidité.

## 4.5. PERSONNALISATION DES PROGRAMMES DE LAVAGE

1. Tournez la molette pour sélectionner un programme de lavage.
2. Les fonctions ci-dessous permettent de personnaliser le programme de lavage.

NOM	OPTIONS POSSIBLES	DESCRIPTION
Départ différé	0:00 à 24:00	<p>Cette fonction permet de retarder le départ d'un programme de lavage. Sélectionnez le programme souhaité (chapitre 4.4). Appuyez sur le bouton Départ différé. L'écran affiche le délai en heures et en minutes. Appuyez plusieurs fois sur le bouton Départ différé pour régler le délai souhaité.</p> <p>Appuyez sur le bouton Départ/Pause.</p> <p>Le programme se lancera après le délai programmé.</p> <p>Annuler le délai de démarrage :</p> <p>Avant que le programme de lavage ne commence, appuyez sur le bouton Départ différé jusqu'à ce que OH s'affiche sur l'écran. Si le programme de lavage a déjà commencé, éteignez le lave-linge, rallumez-le et sélectionnez un nouveau programme de lavage.</p>
Température	Froid 20 °C 30 °C 40 °C 60 °C 90 °C	<p>Cette fonction permet de régler la température maximale par défaut d'un programme de lavage. Sélectionnez le programme souhaité (chapitre 4.4). Appuyez sur le bouton Température. L'écran affiche la température sélectionnée. Appuyez plusieurs fois sur le bouton Température pour régler la température souhaitée.</p> <p>Appuyez sur le bouton Départ/Pause pour lancer le programme de lavage avec le réglage modifié.</p> <p>La température de certains programmes de lavage peut être réglée sur "froid". Sur l'écran, cela se traduit par "--"</p> <p>Après avoir sélectionné une autre température, le temps de lavage est modifié.</p>
Essorage	0 tr/min 400 tr/min 600 tr/min 800 tr/min 1000 tr/min 1200 tr/min 1400 tr/min	<p>Cette fonction permet de régler le régime maximal par défaut d'un programme de lavage. L'écran affiche la vitesse sélectionnée.</p> <p>Sélectionnez le programme souhaité (chapitre 4.4). Appuyez sur le bouton Essorage. L'écran affiche le régime sélectionné. Appuyez plusieurs fois sur le bouton pour régler le régime souhaité.</p> <p>Appuyez sur le bouton Départ/Pause pour lancer le programme de lavage avec le réglage modifié.</p> <p>Un régime plus élevé entraîne un niveau sonore plus élevé et un linge plus sec.</p> <p>La vitesse peut être réglée sur 0 tr/min. La vitesse de 0 tr/min n'est pas affichée sur l'écran. Lorsque la vitesse est réglée sur 0 tr/min, l'essorage n'a pas lieu.</p>




NOM	OPTIONS POSSIBLES		DESCRIPTION
Fonctions : pré-lavage et rinçage		Pré-lavage avec (pré-) lessive	<p>Cette fonction permet de compléter le programme standard par une fonction de pré-lavage ou de rinçage. Sélectionnez le programme souhaité (chapitre 4.4). Appuyez sur le bouton Fonction.</p> <p>Sur le panneau de commande, le témoin de pré-lavage s'allume. La fonction de pré-lavage est activée.</p> <p>Appuyez à nouveau sur le bouton pour sélectionner la fonction de rinçage.</p> <p>Appuyez à nouveau sur le bouton pour sélectionner les fonctions de pré-lavage et de rinçage.</p> <p>Appuyez à nouveau sur le bouton pour désactiver les deux fonctions.</p> <p>Fonction de pré-lavage : Ce programme permet de déloger les taches avant le programme principal. Versez la lessive dans le compartiment de pré-lavage, voir le chapitre 4.10.</p> <p>Fonction de rinçage : La fonction de rinçage supplémentaire permet à la lessive de mieux s'écouler de vos vêtements. Le bac à lessive se rince automatiquement, ce qui permet à votre linge de rester frais.</p>
		Fonction de rinçage supplémentaire	
	 	Pré-lavage + rinçage	
	-	Néant	
Boost		Activé	Raccourcir un programme de lavage sélectionné. Le témoin du programme accéléré s'allume. L'écran affiche la nouvelle durée du programme.
	-	Pas activé	
Hygiène vapeur		Activé	<p>Le programme vapeur convient au linge de tous les jours. La vapeur réduit une grande partie des bactéries et réduit les odeurs désagréables.</p> <p>La fonction Hygiène vapeur peut être activée pour les programmes coton, mix et Baby Care en appuyant sur le bouton.</p>
	-	Pas activé	

Certains programmes de lavage peuvent être combinés avec certaines fonctions. Reportez-vous au tableau suivant pour en savoir plus.

PROGRAMME DE LAVAGE	TEMPÉRATURE DE CONSIGNE PAR DÉFAUT	RÉGLAGE DE LA VITESSE PAR DÉFAUT	FONCTIONS SUPPLÉMENTAIRES
Court	30 °C	1000 tr/min	<ul style="list-style-type: none"> <li>- Fonction de rinçage supplémentaire</li> <li>- Départ différé</li> </ul>
Laine	40 °C Froid	600 tr/min	
Baby Care	60 °C	1000 tr/min	<ul style="list-style-type: none"> <li>- Pré-lavage avec un (pré)détergent</li> <li>- Fonction de rinçage supplémentaire</li> <li>- Boost</li> <li>- Départ différé</li> <li>- Hygiène vapeur</li> </ul>
Mix	40 °C	800 tr/min 1000 tr/min	
Coton	40 °C	800 tr/min 1400 rpm	

PROGRAMME DE LAVAGE	TEMPÉRATURE DE CONSIGNE PAR DÉFAUT	RÉGLAGE DE LA VITESSE PAR DÉFAUT	FONCTIONS SUPPLÉMENTAIRES
Synthétiques	40 °C	800 tr/min 1200 rpm	<ul style="list-style-type: none"> <li>- Boost</li> <li>- Prélavage avec un (pré)détergent</li> <li>- Fonction de rinçage supplémentaire</li> <li>- Départ différé</li> </ul>
Jeans	30 °C	800 tr/min	
Linge de lit	40 °C	1000 tr/min 800 tr/min	
ECO 40 - 60	-	-	<ul style="list-style-type: none"> <li>- Départ différé</li> </ul>
Essorage	-	1000 tr/min	
Nettoyage du tambour	90 °C	-	
Express	Froid	800 tr/min	
20 °C	20 °C	1000 tr/min	<ul style="list-style-type: none"> <li>- Prélavage avec un (pré)détergent</li> <li>- Fonction de rinçage supplémentaire</li> <li>- Départ différé</li> </ul>
Hygiène vapeur	40 °C	1200 rpm	

## 4.6. AUTRES FONCTIONS

FONCTION		DESCRIPTION			
Bouton Départ différé + Bouton de fonction (3 sec)		Sécurité enfant	'CL'	Activé. « CL » clignote sur le panneau de commande.	Verrouillage du panneau de commande. Appuyez à nouveau sur les boutons pour désactiver la sécurité enfant.
			-	Pas activé	Si l'appareil reste branché à la prise de terre, ce réglage est conservé.
Bouton Essorage (3 sec)		Activation et désactivation des signaux sonores			Tous les signaux sonores sont mis en sourdine. Appuyez à nouveau sur le bouton pour réactiver les signaux sonores. Si l'appareil reste branché à la prise de terre, ce réglage est conservé.
Bouton de température (3 sec)		Sauvegarder Mon programme			Cette fonction permet de sauvegarder un programme dont les paramètres ont été modifiés.

## 4.7. OUVERTURE DE L'APPAREIL PENDANT UN PROGRAMME DE LAVAGE

Appuyez 3 secondes sur le bouton Départ/Pause pour interrompre le programme. Le tambour s'arrête de tourner. Lorsque le tambour est complètement arrêté, le verrouillage de la porte se désactive. La porte peut alors être ouverte.

Pour relancer le programme :

1. Fermez la porte.
2. Appuyez à nouveau sur le bouton Départ/Pause pour poursuivre le programme.  
Le verrouillage de la porte s'enclenche et le programme se poursuit.

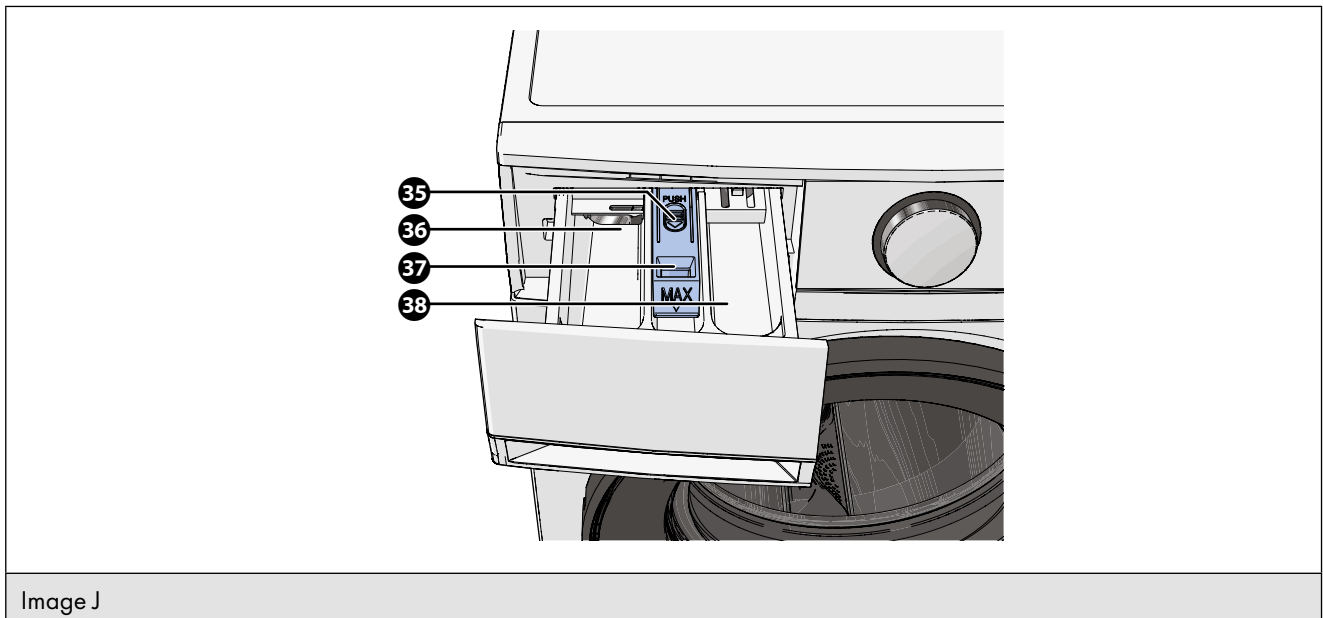
## 4.8. ANNULATION D'UN PROGRAMME DE LAVAGE

1. Appuyez 3 secondes sur le bouton Départ/Pause pour interrompre le programme.  
Le tambour s'arrête de tourner.
2. Lorsque le tambour est complètement arrêté, le verrouillage de la porte se désactive.
3. S'il y a encore de l'eau dans l'appareil, la porte reste fermée. Sélectionnez un autre programme de lavage ou reprenez le programme de lavage jusqu'à ce que l'eau soit évacuée.
4. Tournez le bouton de commande sur OFF.  
L'appareil s'éteint.
5. Tournez le bouton de commande pour sélectionner un programme de lavage.  
L'appareil s'éteint et le programme de lavage a été annulé.

## 4.9. SAUVEGARDE D'UN PROGRAMME DE LAVAGE MODIFIÉ (MON PROGRAMME)

Sélectionnez un programme et modifiez au choix la température, la durée du programme et la vitesse d'essorage. Vous pouvez sauvegarder un programme de lavage modifié en appuyant sur le bouton Température pendant 3 secondes. La sélection est confirmée par un signal sonore. Ce programme sera dès lors disponible en sélectionnant le programme de lavage.

## 4.10. AJOUT DE LESSIVE



35 Bouton d'ouverture du bac à lessive

36 Compartiment à lessive

37 Compartiment à assouplissant

38 Compartiment Prélavage

Pour en savoir plus sur les lessives que vous pouvez utiliser avec les programmes de lavage, voir le chapitre 4.13.

## 4.11. LANCER LE CYCLE DE LAVAGE

1. Appuyez sur le bouton Départ/Pause pour lancer le cycle de lavage.
  - La porte se verrouille et le témoin de verrouillage de la porte s'allume.
  - Les témoins sur le panneau de commande indiquent la phase du programme.
  - L'écran affiche la durée restante du lavage.

## 4.12. FIN D'UN PROGRAMME

Lorsque le programme de lavage est terminé, un signal sonore retentit et FIN s'affiche sur le panneau de commande.

1. Tournez le bouton de commande sur OFF. L'appareil s'éteint.
  2. Retirez le linge du lave-linge.
  3. Pour éviter les odeurs, laissez la porte de l'appareil ouverte pour permettre au tambour de sécher.
- Si le lave-linge n'est pas utilisé pendant une période prolongée, fermez le robinet. Par exemple, en cas de départ en vacances.

## 4.13. RECOMMANDATIONS CONCERNANT LES LESSIVES

Le tableau suivant indique les lessives que vous pouvez utiliser avec les programmes de lavage. Les lessives en poudre et les lessives liquides conviennent à ce lave-linge.

PROGRAMME	LESSIVE	ASSOUPLEISSANT	LESSIVE POUR PRÉLAVAGE*
Coton	Oui	Facultatif	Facultatif
Synthétiques	Oui	Facultatif	Facultatif
Mix	Oui	Facultatif	Facultatif
Baby Care	Oui	Facultatif	Facultatif
Linge de lit	Oui	Facultatif	Facultatif
Jeans	Oui	Facultatif	Facultatif
Express	Oui	Facultatif	Non
Court	Oui	Facultatif	Non
ECO 40 - 60	Oui	Facultatif	Non
20°C	Oui	Facultatif	Facultatif
Laine	Oui	Facultatif	Non
Hygiène	Oui	Facultatif	Facultatif
Essorage	Non	Non	Non
Nettoyage du tambour	Non	Non	Non

## 4.14. RECOMMANDATIONS POUR LE LINGE

Reportez-vous au tableau suivant pour déterminer quels programmes peuvent être sélectionnés pour chaque type de linge spécifique.

TYPE DE LINGE	TYPE DE LESSIVE	PROGRAMME RECOMMANDÉ	TEMPÉRATURE RECOMMANDÉE
Linge blanc composé de coton ou de lin résistant aux températures élevées.	Lessive puissante contenant de l'eau de Javel et des agents blanchissants.	Coton	40/60 °C
		ECO 40 - 60	
Linge de couleur composé de coton ou de lin.	Lessive puissante sans eau de Javel ni agents blanchissants.	Coton	20/40 °C
Linge de couleur composé de matières faciles d'entretien ou synthétiques.	Lessive pour couleurs ou lessive douce sans agents blanchissants.	Coton	20/40 °C
		Synthétiques	
Textiles délicats, soie et viscose.	Lessive douce.	Synthétiques	20°C
Laine	Détergent spécial.	Laine	20/40 °C

\* N'utilisez le compartiment de pré-lavage que si vous avez sélectionné la fonction Pré-lavage.

Pour un résultat optimal :

- Utilisez une lessive adaptée aux lave-linge et au linge à laver.
- Diluez la lessive visqueuse avec de l'eau.
- Utilisez moins de lessive lorsque vous en utilisez une très concentrée.
- Utilisez moins de lessive pour un petit lavage.
- Utilisez plus de lessive pour un lavage important ou très sale.
- N'ajoutez pas de perles de lavage dans le bac à lessive. Placez-les directement dans le tambour.

## 4.15. SPÉCIFICATIONS DÉTAILLÉES DU PROGRAMME DE LAVAGE VERIPART

NOM	CAPACITÉ	TEMPÉRA-TURE	TEMPÉ-RATURE MAXI-MALE*	DURÉE DU PRO-GRAMME	CONSOM-MATION D'ÉNERGIE	CONSOM-MATION D'EAU	POUR-CENTAGE D'HUMIDI-TÉ APRÈS LAVAGE (% / REV)
Coton*	8 kg	60 °C	60 °C	3:44	1,498 kWh	71 L	70 % / 800
Mix*	8 kg	40 °C	40 °C	1:20	0,754	71 L	70 % / 800
Baby Care*	8 kg	60 °C	60 °C	2:01	1,317 kWh	71 L	65 % / 1000
Express*	2 kg	Froid	Froid	0:15	0,030 kWh	31 L	70 % / 800
ECO 40 - 60***	8 kg	-	37 °C	3:38	0,702 kWh	61 L	53,9 % / 1351
	4 kg	-	27 °C	2:48	0,345 kWh	45 L	53,9 % / 1351
	2 kg	-	24 °C	2:48	0,185 kWh	36 L	53,9 % / 1351
20 °C*	4 kg	20 °C	20 °C	1:08	0,235 kWh	44 L	65 % / 1000

\* La valeur de ce programme est indicative et peut différer de la réalité.

\*\* La température maximale est atteinte pendant au moins 5 minutes au cours d'un cycle de lavage.

\*\*\* Ce programme est adapté au nettoyage du linge en coton normalement sale, indiqué comme pouvant être lavé à 40°C ou 60°C, dans le même cycle. Ce programme sèche si bien le linge qu'il peut être rangé immédiatement dans une armoire. Ce programme est utilisé pour vérifier la conformité aux réglementations européennes en matière d'écoconception.

## 5. NETTOYAGE ET MAINTENANCE



### AVERTISSEMENT !

- RISQUE D'ÉLECTROCUTION DÛ À UN COURT-CIRCUIT. Retirez toujours le câble d'alimentation de la fiche de la prise de terre avant de nettoyer l'appareil.
- RISQUE D'ÉLECTROCUTION PAR COURT-CIRCUIT. Ne versez pas d'eau sur l'appareil.

### ! AVIS !

- RISQUE D'ENDOMMAGEMENT DE L'APPAREIL. Ne nettoyez jamais l'appareil avec des produits agressifs ou abrasifs ou avec des objets tranchants.
- RISQUE D'ENDOMMAGEMENT DE L'APPAREIL. Le nettoyage et l'entretien ne doivent pas être effectués par des enfants sans surveillance.

### 5.1. NETTOYAGE GÉNÉRAL ET NETTOYAGE DU TAMBOUR

En cas d'utilisation intensive, nettoyez l'appareil une fois par mois et exécutez le programme de nettoyage du tambour une ou deux fois par mois.

1. Nettoyez l'extérieur de l'appareil à l'aide d'un chiffon doux et d'un détergent dilué non abrasif.
2. Séchez l'extérieur de l'appareil avec un chiffon doux et sec.

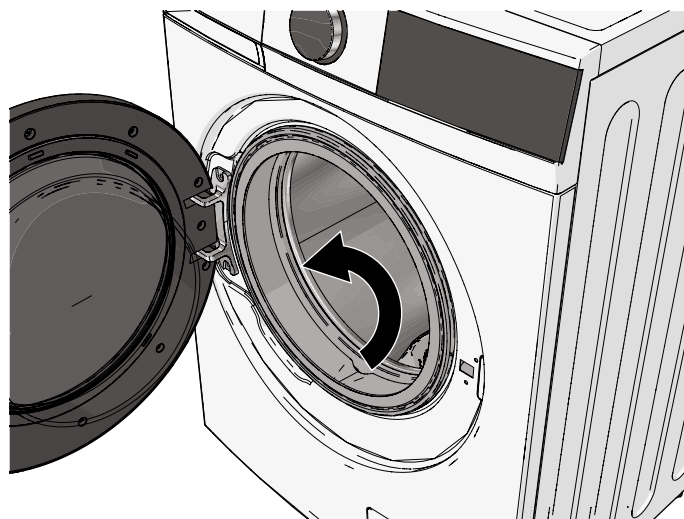


Image K

3. Enlevez les objets et la poussière du caoutchouc de la porte.
4. Nettoyez la porte et son caoutchouc à l'aide d'un chiffon doux et d'un détergent dilué non abrasif.
5. Lancez le programme de nettoyage du tambour. Ne mettez pas de linge dans le lave-linge pendant cette opération.

## 5.2. NETTOYAGE DU FILTRE À EAU

Nettoyez les filtres à eau de l'arrivée d'eau tous les 3 mois.

1. Fermez le robinet.
2. Placez un seau ou une bassine sous le robinet.

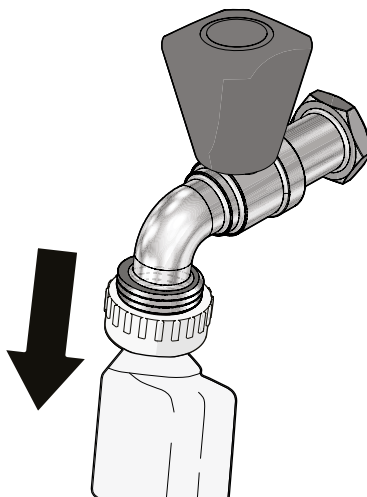


Image L

3. Débranchez le tuyau d'alimentation du robinet.
4. Vidangez le tuyau d'alimentation dans le seau ou la bassine.

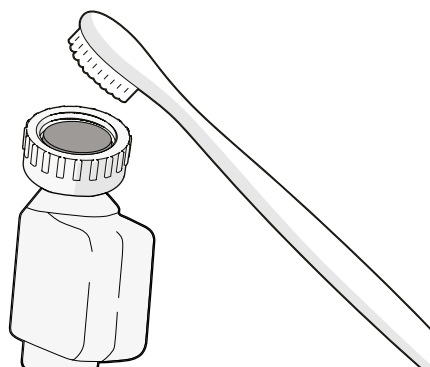


Image M

5. Nettoyez le filtre du tuyau d'alimentation à l'aide d'une petite brosse.

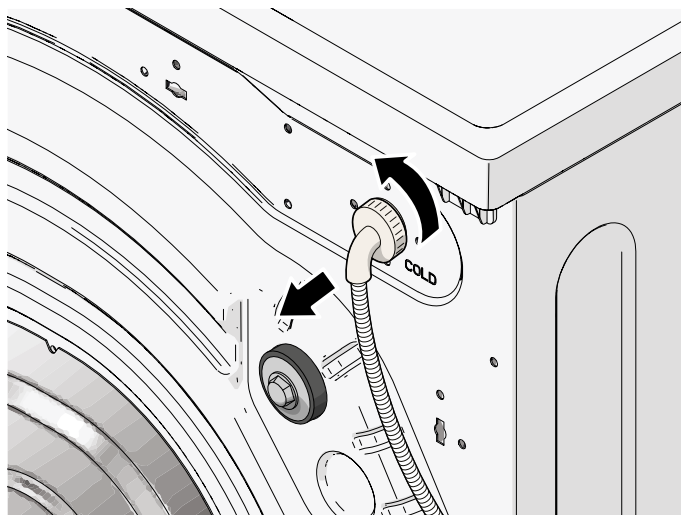


Image N

6. Débranchez le tuyau d'alimentation de l'appareil.

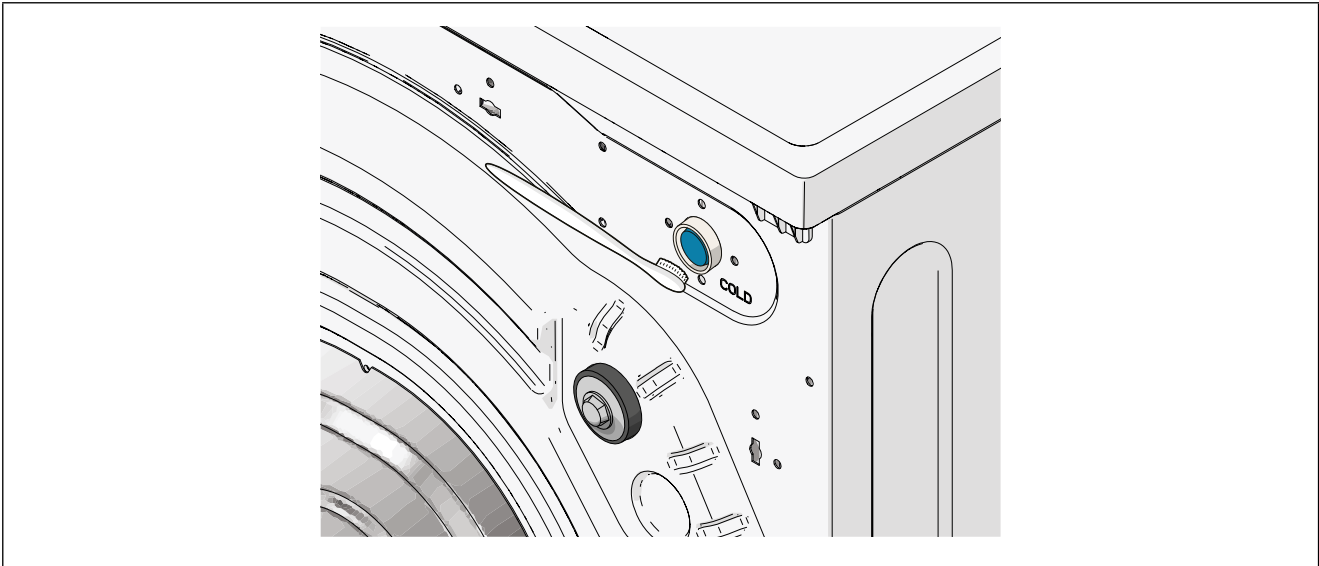


Image O

- 7. Nettoyez le filtre de l'appareil à l'aide d'une petite brosse.
- 8. Remplacez le tuyau d'alimentation comme décrit au chapitre 3.6.

### 5.3. NETTOYAGE DU BAC À LESSIVE

Nettoyez le bac à lessive tous les 3 mois.

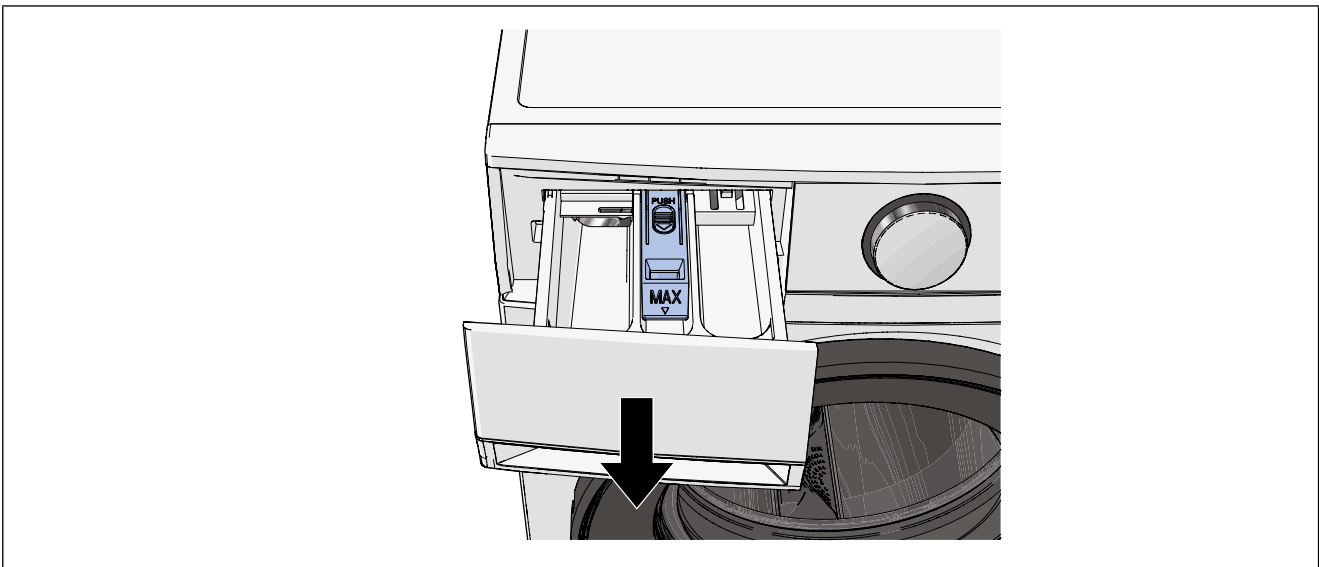


Image P

- 1. Retirez le bac de l'appareil.

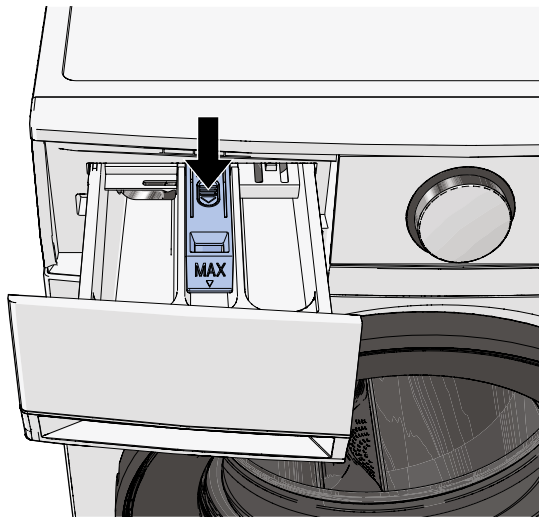


Image Q

2. Pour enlever le clapet bleu du bac à lessive, tirez sa face avant vers le haut.

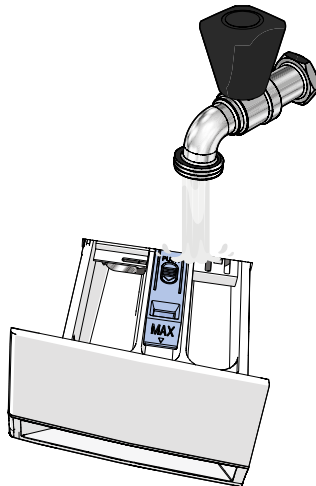


Image R

3. Nettoyez le clapet bleu et le bac à lessive à l'eau courante. Lors de cette opération, faites particulièrement attention au compartiment à assouplissant. S'il est obstrué, cela peut se traduire par des fuites.

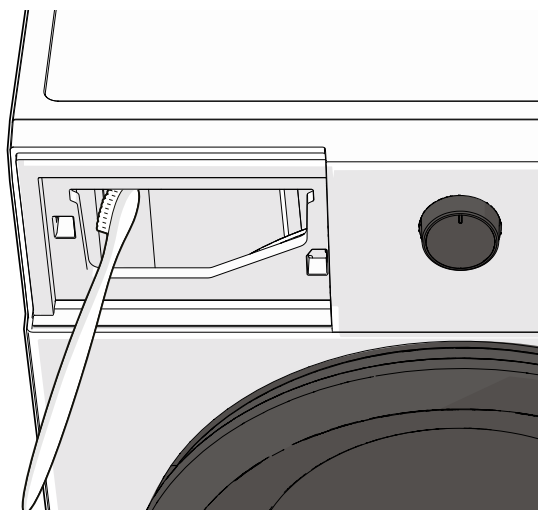


Image S

4. Nettoyez l'ouverture du bac à lessive dans l'appareil à l'aide d'une brosse.
5. Remplacez le clapet bleu dans le bac à lessive.
6. Remplacez le bac à lessive dans l'appareil.

#### 5.4. NETTOYAGE DE LA POMPE DE VIDANGE

##### ⚠ ATTENTION !

- RISQUE DE BRÛLURE. L'appareil peut contenir de l'eau chaude. Ne nettoyez pas la pompe de vidange pendant ou juste après un cycle de lavage.

Nettoyez la pompe de vidange tous les 3 mois.

1. Ouvrez la trappe d'entretien.
2. Tournez le bouchon orange d'un quart de tour jusqu'à ce que la poignée soit positionnée à la verticale.

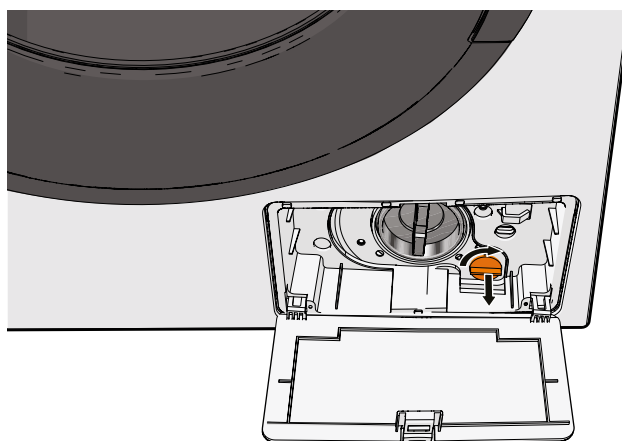


Image T

3. Retirez le bouchon orange avec le tuyau de vidange de l'appareil.

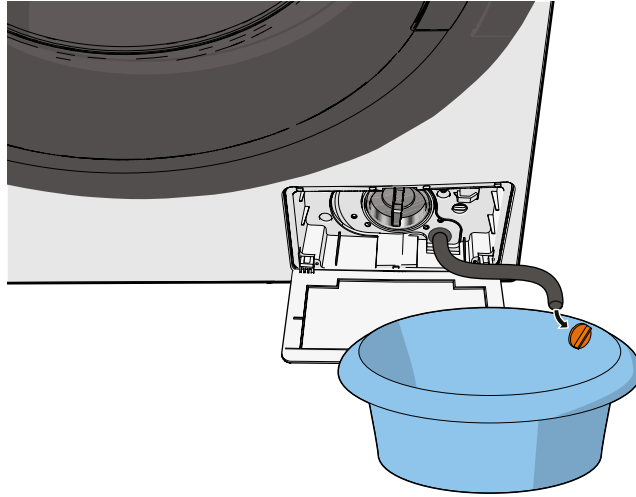


Image U

4. Tenez l'extrémité du tuyau de vidange au-dessus d'un seau ou d'une baignoire.
5. Retirez le bouchon orange du tuyau de vidange. Attendez que toute l'eau se soit écoulée du tuyau de vidange.
6. Réinsérez le bouchon orange dans le tuyau de vidange.

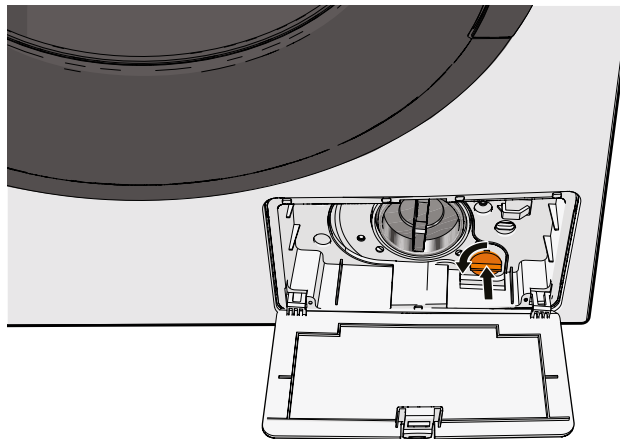


Image V

7. Remettez le tuyau de vidange avec le bouchon orange à la verticale dans l'appareil.
8. Tournez le bouchon orange d'un quart de tour jusqu'à ce que la poignée soit positionnée à l'horizontale.

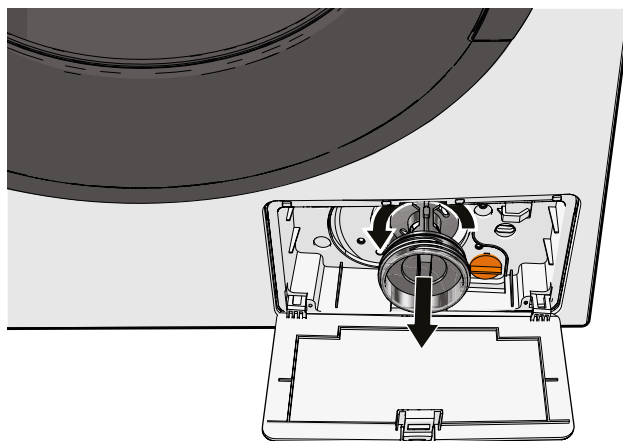


Image W

9. Tournez le filtre dans le sens inverse des aiguilles d'une montre pour le retirer.
10. Enlevez les objets et la poussière du filtre et de son orifice.

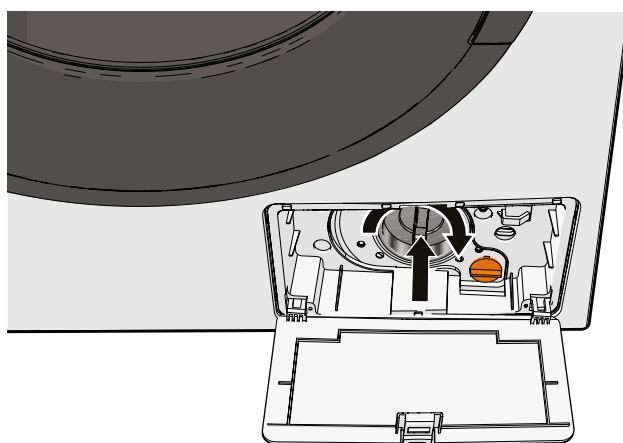


Image X

11. Réinsérez le filtre dans son orifice et serrez-le dans le sens des aiguilles d'une montre.
12. Fermez la trappe d'entretien.

## 6. DÉPANNAGE



### AVERTISSEMENT !

- RISQUE D'ÉLECTROCUTION PAR COURT-CIRCUIT. N'effectuez pas de réparations qui ne sont pas décrites dans le présent manuel. L'appareil ne peut être réparé que par un technicien de service qualifié.



### REMARQUE

- Vous pouvez facilement résoudre vous-même certains problèmes en consultant le tableau ci-dessous. Si les descriptions ci-dessous ne permettent pas de résoudre votre problème, veuillez contacter notre service clientèle : [www.coolblue.be/fr](http://www.coolblue.be/fr)
- Seul un électricien qualifié ou une personne agréée peut résoudre les problèmes non repris dans ce manuel. Les réparations effectuées par des personnes non agréées peuvent entraîner des blessures et/ou des dommages graves aux personnes et aux biens.

### 6.1. PROBLÈMES AVEC L'APPAREIL

PROBLÈME	CAUSE POSSIBLE	SOLUTION
L'appareil ne démarre pas.	Le câble d'alimentation n'est pas correctement branché dans la prise de terre.	Branchez correctement le câble d'alimentation dans la prise de terre.
	Il n'y a pas de tension sur la prise de terre.	Vérifiez que la prise de terre fonctionne.
	Un fusible a sauté ou est défectueux.	Vérifiez les fusibles et remplacez-les si nécessaire.
	La porte n'est pas bien fermée.	Fermez correctement la porte et appuyez sur le bouton Départ/Pause.
	L'appareil est trop chargé.	Mettez moins de linge à la fois dans l'appareil.
	Du linge est coincé dans l'appareil.	Enlevez le linge de l'appareil et remettez-le ensuite.
La porte ne s'ouvre pas.	Le programme de lavage n'est pas terminé.	Assurez-vous que le programme de lavage est terminé.
	Le verrouillage de la porte est activé.	Attendez que le tambour soit complètement immobile. Il faut parfois un certain temps pour que le verrouillage de la porte se désactive.
		Retirez le câble d'alimentation de la prise de terre et réinsérez-le.
La porte ne se ferme pas.	Il y a du linge entre la porte.	Enlevez le linge coincé entre la porte. Poussez fermement le linge dans le tambour.
	Le lave-linge est trop chargé.	Mettez moins de linge dans le lave-linge et essayez à nouveau de fermer la porte.

PROBLÈME	CAUSE POSSIBLE	SOLUTION
Il y a une fuite quelque part.	Le tuyau d'alimentation ou de vidange n'est pas correctement raccordé.	Vérifiez les raccordements des tuyaux d'alimentation et de vidange. Si nécessaire, rebranchez les tuyaux. Remplacez les tuyaux cassés.
	Le tuyau de vidange pend à plus de 15 cm dans l'évacuation.	Assurez-vous que le tuyau de vidange ne pend pas de plus de 15 cm dans l'évacuation.
	Le tuyau de vidange est obstrué.	Enlevez les obstructions du tuyau de vidange.
	L'évacuation est obstruée.	Débouchez l'évacuation.
	Le bac à lessive fuit.	Nettoyez le bac à lessive conformément au chapitre 5.3
	La porte fuit ; il y a du linge entre la porte.	Appuyez sur le bouton Départ/Pause pour interrompre le programme de lavage. Ouvrez la porte et mettez le linge dans le tambour. Fermez la porte et relancez le programme de lavage. Contrôlez si la fuite persiste.
	La porte fuit ; le caoutchouc de la porte est usé ou déchiré.	Débranchez l'appareil de l'alimentation électrique et retirez le linge de l'appareil. Contactez Veripart.
	Le plateau inférieur fuit ; trop de lessive a été utilisée	Débranchez le lave-linge de l'alimentation électrique. Inclinez le lave-linge vers l'arrière et vérifiez si de l'eau s'en échappe. Si c'est le cas, placez un objet sous les pieds de réglage avant de l'appareil afin que celui-ci reste incliné. Laissez sécher le lave-linge de cette manière pendant une journée. Ensuite, redressez l'appareil. Lors du prochain lavage, utilisez moins de lessive et vérifiez si la fuite se reproduit.
Le plateau inférieur fuit ; il y a une fuite interne.	Contactez Veripart.	
Une grande quantité de mousse se forme lors du lavage.	Trop de lessive a été utilisée	Utilisez moins de lessive la prochaine fois.

PROBLÈME	CAUSE POSSIBLE	SOLUTION
Du calcaire se dépose sur le tambour.	Trop peu de lessive a été utilisée.	Utilisez plus de lessive la prochaine fois.
Il reste de la lessive dans le bac à lessive après un cycle de lavage.	La pression de l'eau est insuffisante.	Nettoyez l'arrivée d'eau conformément au chapitre 5.2.
	La lessive est trop épaisse ou commence à s'agglomérer.	Nettoyez le bac à lessive conformément au chapitre 5.3. Vérifiez que la lessive utilisée convient au lavage en machine. Si vous utilisez de la lessive en poudre en combinaison avec des adoucissants, ajoutez d'abord la lessive, puis l'adoucissant.
		Diluez une lessive trop épaisse avec de l'eau.
Il reste de l'assouplissant ou de l'eau dans le compartiment à assouplissant.	L'évacuation (siphon) du compartiment à assouplissant est obstruée.	Débouchez l'évacuation du compartiment à assouplissant et nettoyez le bac à lessive conformément au chapitre 5.3. Utilisez la fonction de rinçage si nécessaire (voir chapitre 4.5).
Le panneau de commande et les témoins ne fonctionnent pas.	Il y a des problèmes dans les connexions électroniques.	Retirez le câble d'alimentation de la prise de terre et réinsérez-le.
L'appareil fait beaucoup de bruit.	Les boulons de transport n'ont pas été enlevés.	Enlevez les boulons de transport.
	L'appareil n'est pas de niveau.	Mettez l'appareil à niveau conformément au chapitre 3.9.
	L'appareil est placé sur un sol fin (par exemple, un plancher en bois).	Dans la mesure du possible, choisissez un emplacement aussi éloigné que possible dans le coin de la pièce. Cela minimise les vibrations.
		Envisagez de placer l'appareil sur un sol solide (par exemple, une surface en béton).
	L'appareil fait beaucoup de bruit lorsqu'il vidange et essore. C'est normal. Vous n'avez rien à faire.	
L'appareil sent mauvais.	L'appareil doit être nettoyé.	Nettoyez l'appareil conformément au chapitre 5.
Il reste de l'eau dans l'appareil après un cycle de lavage.	Le tuyau de vidange est bouché.	Nettoyez la pompe de vidange conformément au chapitre 5.4.
		Éliminez toute obstruction du tuyau de vidange.
	L'évacuation est bouchée.	Débouchez l'évacuation.

## 6.2. PROBLÈMES DE PROPRETÉ DU LINGE

PROBLÈME	CAUSE POSSIBLE	SOLUTION
Il reste de la lessive sur le linge après un cycle de lavage.	Trop de lessive a été utilisée	Utilisez moins de lessive la prochaine fois.
Le linge devient gris.	Trop peu de lessive a été utilisée.	Utilisez plus de lessive la prochaine fois.
Le calcaire s'accumule sur le linge.		
Le linge sent mauvais.	L'appareil doit être nettoyé.	Nettoyez l'appareil conformément au chapitre 5, et/ou lancez le programme Hygiène ou Baby Care.
Le linge n'est pas propre.	Le programme sélectionné n'est pas le bon.	Voir le chapitre 4.4 pour identifier le bon programme. Certains programmes lavent à basse température ou utilisent une capacité maximale. Si la capacité pour ce programme particulier est dépassée, ou si un programme avec une température trop basse est sélectionné, le linge ne peut pas devenir complètement propre. Utilisez la fonction de pré-lavage et de rinçage. Voir le chapitre 4.5.
	Trop peu de lessive ou la mauvaise lessive	Utilisez plus de lessive ou utilisez-en une autre, en vous référant aux instructions figurant sur l'emballage de la lessive.

FR

## 6.3. CODES D'ERREUR SUR LE PANNEAU DE COMMANDE

MESSAGE D'ERREUR SUR LE PANNEAU DE COMMANDE	EXPLICATION	CAUSE POSSIBLE	SOLUTION POSSIBLE
CL	La sécurité enfant est activée.	Vous avez activé la sécurité enfant.	Voir le chapitre 4.6.
E30	La porte n'est pas bien fermée.	La porte n'est pas complètement fermée.	Fermez correctement la porte et appuyez sur le bouton Départ/Pause.
E10	Il y a un problème d'alimentation en eau.	Le tuyau d'alimentation est plié.	Dépliez le tuyau d'alimentation.
		Les filtres d'arrivée d'eau sont encrassés.	Nettoyez les filtres d'arrivée d'eau conformément au chapitre 5.2.
		La pression d'alimentation en eau n'est pas assez élevée.	Assurez-vous que le tuyau d'alimentation est raccordé à une arrivée d'eau dont la pression est d'au moins 0,05 MPa.
		Le robinet est fermé.	Ouvrez le robinet.

MESSAGE D'ERREUR SUR LE PANNEAU DE COMMANDE	EXPLICATION	CAUSE POSSIBLE	SOLUTION POSSIBLE
E21	Il y a un problème d'évacuation de l'eau.	Le tuyau de vidange est obstrué.	Enlevez les obstructions du tuyau de vidange.
		L'évacuation d'eau est obstruée.	Débouchez l'évacuation d'eau.
E12	L'appareil a détecté une quantité d'eau trop importante dans le tambour.	Il y a trop d'eau dans le tambour.	Appuyez sur le bouton Départ/Pause pour poursuivre le programme de lavage.
EXX	Autres messages d'erreur.	-	Appuyez sur le bouton Départ/Pause pour poursuivre le programme de lavage.

## 7. MISE HORS SERVICE

1. Débranchez le câble d'alimentation de la prise de terre.
2. Fermez le robinet.
3. Placez un seau sous les extrémités du tuyau d'arrivée d'eau et du tuyau d'évacuation. Il peut y avoir des fuites d'eau au niveau du tuyau d'arrivée d'eau et du tuyau d'évacuation lors du débranchement.
4. Retirez l'aquastop et le tuyau d'alimentation du robinet et de l'appareil.
5. Retirez ou débranchez le tuyau de vidange du siphon ou de l'évacuation d'eau.
6. Nettoyez l'appareil. Suivez les instructions du chapitre Nettoyage et maintenance.

### 7.1. TRANSPORT ET STOCKAGE

#### ⚠ ATTENTION !

- RISQUE D'ÉCRASEMENT DÛ AU BASCULEMENT DE L'APPAREIL. Portez toujours des gants de sécurité et des chaussures fermées lorsque vous déplacez l'appareil.
- RISQUE DE BLESSURE DUE AU SOULÈVEMENT D'OBJETS TROP LOURDS. Déplacez toujours l'appareil à deux. Servez-vous de vos deux mains pour déplacer, soulever ou tourner l'appareil.

#### ⚠ AVIS !

- RISQUE DE DOMMAGE À L'APPAREIL. Ne laissez jamais l'appareil tomber et évitez les chocs. Une chute ou un choc peut affecter le bon fonctionnement de l'appareil. N'utilisez pas l'appareil s'il est tombé.
1. Revissez les boulons de transport sur l'appareil.
  2. Emballez l'appareil dans son emballage d'origine. Si vous n'avez plus l'emballage d'origine, emballez l'appareil dans des emballages souples, tels que du papier bulle ou une couverture, afin d'éviter qu'il ne soit endommagé.

#### 📌 REMARQUE

- Utilisez un diable si vous devez déplacer l'appareil sur de longues distances.

## 8. ÉVACUATION SÉCURISÉE

### 8.1. ÉLIMINER L'EMBALLAGE

L'emballage est composé de différents matériaux. Lors de l'élimination de l'emballage, veillez à respecter la réglementation nationale et locale relative à l'élimination respectueuse de l'environnement des emballages.

### 8.2. ÉLIMINER L'APPAREIL



Les matériaux utilisés dans cet appareil et marqués par ce symbole sont recyclables. Le marquage indique que ce produit ne doit pas être éliminé avec les déchets ménagers dans toute l'UE.



Ce symbole indique que l'appareil ne doit pas être mis au rebut avec les déchets ménagers dans l'UE. En mettant l'appareil au rebut de manière appropriée, vous contribuez à prévenir les éventuels dangers pour l'environnement et la santé humaine. Le recyclage des matériaux contribue à la préservation des ressources naturelles. Par conséquent, ne jetez pas les appareils électroniques avec les déchets ménagers. Lors de la mise au rebut de l'appareil, respectez les réglementations nationales et locales relatives à l'élimination écologique des appareils électroniques. Vous pouvez également contacter Coolblue B.V. lorsque vous ne souhaitez plus utiliser l'appareil ou vous pouvez retourner l'appareil dans un magasin Coolblue de votre choix.

### 8.3. COORDONNÉES COOLBLUE

Le service clientèle est joignable via : [www.coolblue.be/fr](http://www.coolblue.be/fr)  
Wisepick Productions B.V.  
Weena 664  
3012 CN Rotterdam  
Pays-Bas





**Wisepick Productions B.V.**

Weena 664  
3012 CN, Rotterdam  
The Netherlands  
Made in China

V2.0 – 05/2026

---