

HIPCAM

THE SMART HOME SECURITY ECOSYSTEM

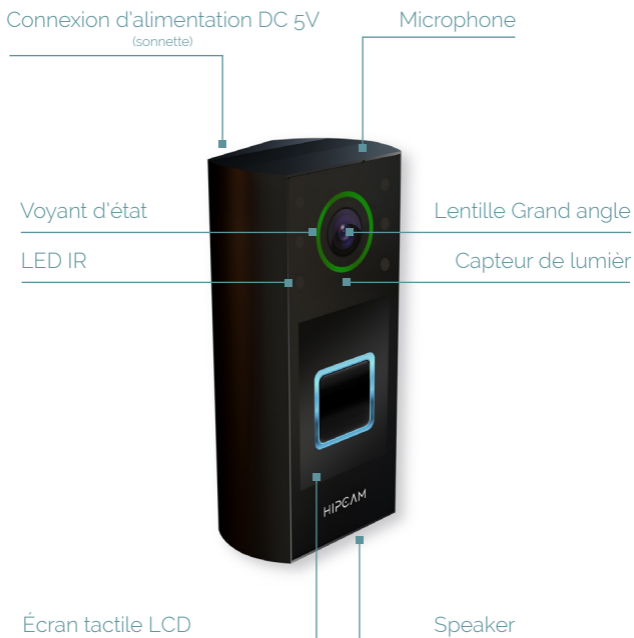


Importateur:
TJM Imports B.V.
Zompstraat 8
8102HX Raalte
The Netherlands
www.tjmsupplies.nl

Conception du Hipcam Doorbell

Qu'y a-t-il dans la boîte:

- 1x sonnette vidéo Hipcam
- 1 carillon de sonnette sans fil
- 1x matériel de montage
- 1x manuel



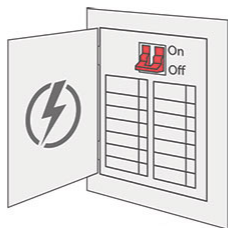
Hipcam Doorbell installation

La sonnette Hipcam fonctionne avec une sortie de 12-24v. En cas de doute sur la puissance de votre alimentation, veuillez consulter un spécialiste.

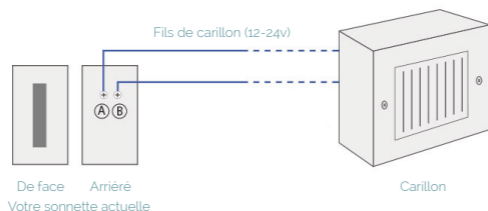
Installation avec carillon domestique

Installation avec carillon Hipcam page 8

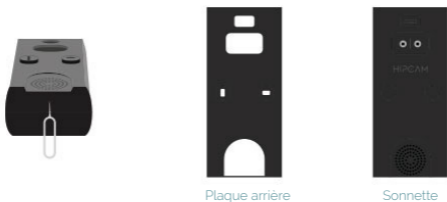
1. Localisez votre boîte à fusibles et éteignez-le.
2. Sonnez à la porte pour vérifier que l'appareil est éteint.



3. Retirez le capot avant de votre sonnette actuelle. Confirmez que les fils ont une sortie de 12-24V.
4. Débranchez les deux fils connectés à votre sonnette actuelle (A et B) et fixez-les au mur avec un ruban adhésif afin qu'ils ne tombent pas dans le conduit électrique.

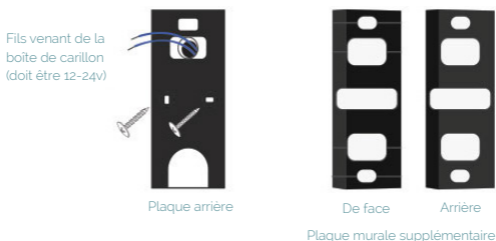


5. Retirez la plaque arrière de votre sonnette Hipcam en poussant la goupille fournie dans la boîte dans le trou situé au bas de l'appareil.

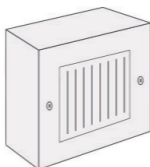


6. Vous devrez peut-être percer de nouveaux trous dans le mur. Vous pouvez le faire en utilisant le foret et les goujons en plastique inclus dans la boîte.

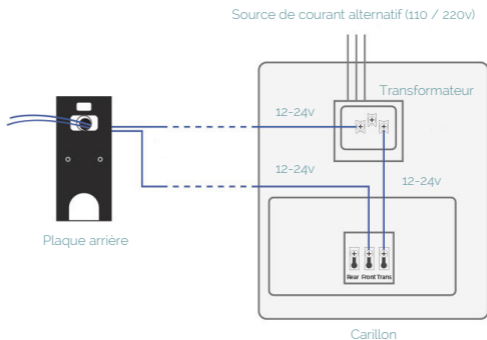
7. Vissez la plaque arrière au mur. Vous voudrez peut-être ajouter la plaque murale supplémentaire entre le mur et la plaque arrière.



8. Localisez le carillon de votre sonnette. Ça devrait ressembler a quelque chose comme ça:



9. Retirez le couvercle de votre boîte carillon.
La connexion devrait ressembler à quelque chose comme ça:

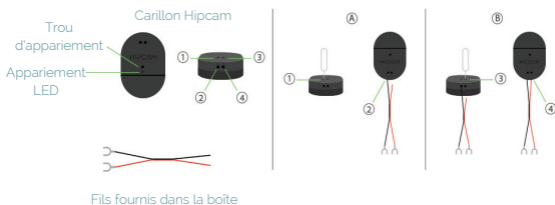


10. Connectez les fils noir et rouge fournis dans la boîte au carillon Hipcam.

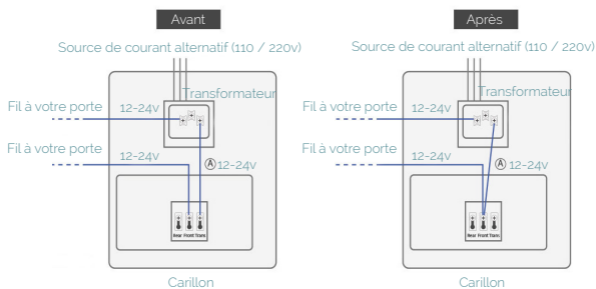
Insérez l'un des fils (la couleur est indistinct) dans le trou 2 tout en appuyant dans le trou 1 avec la goupille fournie dans la boîte.

Insérez l'autre fil dans le trou 4 tout en appuyant dans le trou 3 à l'aide de la goupille fournie dans la boîte.

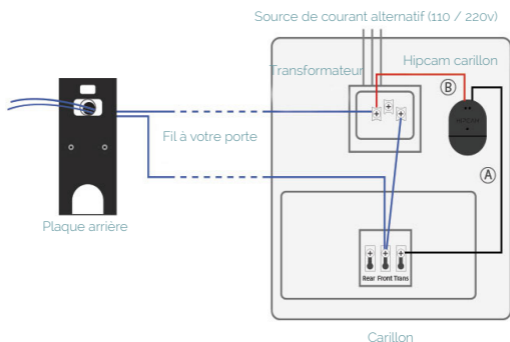
11. Vérifiez que les deux fils sont bien ajustés dans les trous en les tirant doucement.



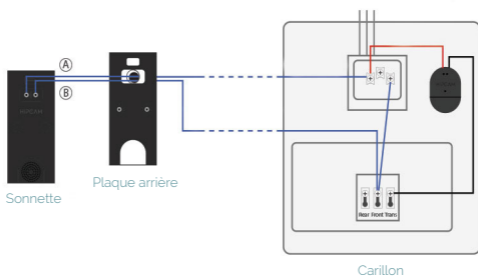
11. Débranchez le fil de la borne TRANS du carillon et connectez-le à la borne AVANT (A).



12. Connectez l'un des fils du carillon HIPCAM à la borne TRANS du carillon (A).
13. Connectez l'autre fil du carillon HIPCAM à la borne câblée du transformateur qui se connecte à votre porte (B).



- Connectez le fil qui vient du transformateur à votre sonnette Hipcam. Droite ou gauche est indistinct (A).
- Connectez le fil qui vient de la borne avant de votre boîte carillon à votre sonnette HIPCAM (B) Hipcam deurbel (B).



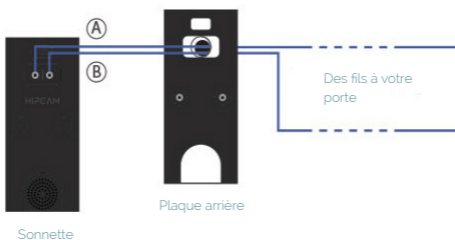
- Assemblez Hipcam Doorbell à la plaque arrière vissée au mur.
- Allez dans votre boîte à fusibles et allumez l'appareil.
- Hipcam Doorbell devrait s'allumer automatiquement. Si cela ne se produit pas, vérifiez la connexion du fil sur la boîte carillon et que votre transformateur a une sortie 12-24V. Sinon, vous devrez augmenter la tension de votre connexion.
- La sonnette Hipcam est maintenant prête à être couplée à votre montre intelligente. En savoir plus à ce sujet à la page 10.

Installation avec carillon Hipcam

1. Pour installer le carillon Hipcam, vous pouvez suivre les 7 premières étapes de l'installation avec carillon domestique (pages 3 et 4).

N'oubliez pas de couper le courant de la sonnette!

2. Connectez le fil qui vient de la transformateur à votre sonnette Hipcam. Droite ou gauche est indistinct (A).
3. Connectez le fil venant du terminal frontal de votre boîte carillon à votre sonnette Hipcam (B).



4. Assemblez Hipcam Doorbell à la plaque arrière vissée au mur.
5. Ouvrez le carillon Hipcam (appuyez légèrement sur le corps du carillon pour retirer le couvercle). Connectez le port USB à Hipcam Plug.
6. Connectez la prise HIPCAM à la prise murale.



7. Allez dans votre boîte à fusibles et allumez l'appareil.
8. Hipcam Doorbell devrait s'allumer automatiquement.
Si cela ne se produit pas, vérifiez la connexion du fil sur la boîte de carillon et que votre transformateur a une sortie de 12-24V. Sinon, vous devrez augmenter la tension de votre connexion
9. La sonnette Hipcam est maintenant prête à être couplée à votre montre intelligente. En savoir plus à ce sujet à la page 10.

Commencer

1. Téléchargez et installez l'application Hipcam sur votre smartphone depuis Google Play ou App Store.
2. Assurez-vous que la caméra Hipcam est allumée.
3. Créer un nouvel utilisateur Hipcam:
Appuyez sur Inscription.

Entrez votre adresse e-mail et votre mot de passe souhaités (votre mot de passe doit comporter au moins un symbole et comporter au moins huit caractères).

Confirmer votre mot de passe.

Appuyez sur le bouton «Créer», vous recevrez alors un lien d'activation Hipcam à votre compte de messagerie.

Ouvrez votre compte email sur votre smartphone. Cliquez sur le lien d'activation pour accéder à la page de création du profil de l'application Hipcam.

Ajoutez votre photo de profil préférée (facultatif). Remplissez les détails de votre nom et appuyez sur Définir le profil.

4. Cliquez sur "Generate QR code".
5. Sélectionnez votre langue préférée et appuyez sur suivant.
6. Insérez votre mot de passe Wi-Fi (la fréquence doit être de 2,4 GHz) et appuyez sur "Confirm". Le didacticiel d'animation de numérisation de code QR apparaîtra. Cliquez sur "Ok" pour continuer.

7. Montrez votre code QR à votre sonnette Hipcam comme indiqué par la photo ci-dessous ou par le didacticiel d'animation de l'application.



8. Vous êtes maintenant connecté. Le flux vidéo en direct de chacune de vos caméras apparaît dans l'onglet "My cameras".
9. Personnaliser l'utilisateur Hipcam:
Cliquez sur l'icône de l'utilisateur dans le coin droit de l'écran.

Cliquez sur la flèche à côté du profil pour modifier la photo et le nom. Vous pouvez également modifier le mot de passe sous "Change password" À "About", vous pouvez lire les conditions générales et la déclaration de confidentialité.

Commencer

Regarder en direct

1. Mes caméras: appuyez sur l'une des images en direct sur votre volet "My cameras" pour vous envoyer en streaming à la caméra Hipcam de votre choix.
2. Caméras partagées: appuyez sur l'un des live photos sur votre volet "Shared" et vous serez redirigé en direct vers la caméra Hipcam partagée que vous avez choisie.

Smart Area

1. Appuyez sur le bouton Smart Area à l'écran.
2. Sélectionnez la zone souhaitée en faisant glisser les points d'ancrage sur l'écran.
3. Appuyez sur le bouton de sauvegarde.
4. Des détections intelligentes seront effectuées uniquement sur la zone sélectionnée.

Appel audio bidirectionnel

1. Appuyez sur le bouton d'appel à l'écran pour passer un appel audio bidirectionnel à votre caméra Hipcam.
2. Maintenez le bouton Microphone enfoncé pour parler et relâchez-le pour écouter.
3. Appuyez sur le bouton Annuler (X) pour terminer l'appel.

Appel vidéo bidirectionnel

1. Appuyez sur le bouton d'appel vidéo à l'écran pour passer un appel audio et vidéo bidirectionnel à votre caméra Hipcam.

2. Maintenez le bouton Microphone enfoncé pour parler et relâchez-le pour écouter.
3. Appuyez sur l'icône Rotation de la caméra pour choisir l'orientation de la caméra de votre smartphone.
4. Appuyez sur le bouton Annuler (X) pour terminer l'appel.

Alarme

1. Appuyez sur le bouton Alarme sur l'écran pour faire sonner l'alarme sur votre caméra.

Bouton Armé / Désarmé

1. Appuyez sur ce bouton pour activer ou désactiver les détections d'alarme de votre caméra Hipcam.

Géo localisation

1. Appuyez sur l'icône de localisation en haut pour afficher la géolocalisation de votre caméra Hipcam.

Partager la caméra

1. Appuyez sur le signe + en haut à droite.
2. Choisissez l'application avec laquelle vous souhaitez partager votre appareil photo. Choisissez le contact dans l'application et envoyez le lien de partage.

Updates

1. Chez Systems, vous verrez les dernières mises à jour du firmware. Pour que la mise à jour soit réussie, redémarrez l'appareil photo.

Log out

1. Accédez à l'écran principal de l'application et cliquez sur l'icône de l'utilisateur dans le coin supérieur droit.
2. Maintenant, cliquez sur déconnecter.

Hipcam Protect

Hipcam offre plusieurs plans de protection. Ces plans sont disponibles sur le site officiel Hipcam.

Allez sur www.hipcam.com ou scannez le code QR:



Les options suivantes ne s'appliquent qu'aux plans Hipcam payés.

Créer un clip

1. Allez dans le menu principal de votre caméra Hipcam et cliquez sur Créer un clip.
2. Donnez un nom au clip.
3. Sélectionnez la date, l'heure et la durée du clip.
4. Active / désactive la liste de dates.
5. Cliquez sur OK pour créer le clip ou sur Annuler pour annuler la vidéo.

Créer un timelapse

1. Allez dans le menu principal de votre caméra Hipcam et cliquez sur Créer un timelapse.
2. Sélectionnez la date, l'heure et la durée du clip.
Active / désactive la liste de dates.
3. Cliquez sur OK pour créer le clip ou sur Annuler pour annuler la vidéo.
4. Cliquez sur OK pour créer le clip ou sur Annuler pour annuler la vidéo.

Caractéristiques

Type	Hipcam Doorbell
Couleur	Noir
Dimension	11.9 x 5.8 x 3.1 cm
Poids	220 grammes
Caméra	1080p Full HD
Champ de vision	136° degrés verticaux
Vision nocturne	Vision nocturne complète 2 LED IR
l'audio	Microphone Haut-parleur intégré
Son (sirène) dans DB	90 décibels
Fonction de zoom numérique	Zoom numérique 20x
Énergie	• Alimentation 12-24v • courant alternatif
Batterie	Lithium Polymer 2500 mAh
Connectivité	WiFi 802.11 b/g/n 2.4 GHz
en fonctionnement Les températures	-20 tot 45°
Sonnette de longueur câble d'alimentation	2.4 mètres
Capteurs	Détection infrarouge + lumière
Sécurité et données protection	AES 128 bits avec cryptage TLS / SSL Pour le streaming et les données
Application compatible avec	Android 4.4 ou plus iOS 10.3 ou plus

Le contenu de cette spécification est sujet à changement sans préavis. Pour plus d'informations, visitez le site officiel (www.hipcam.com).