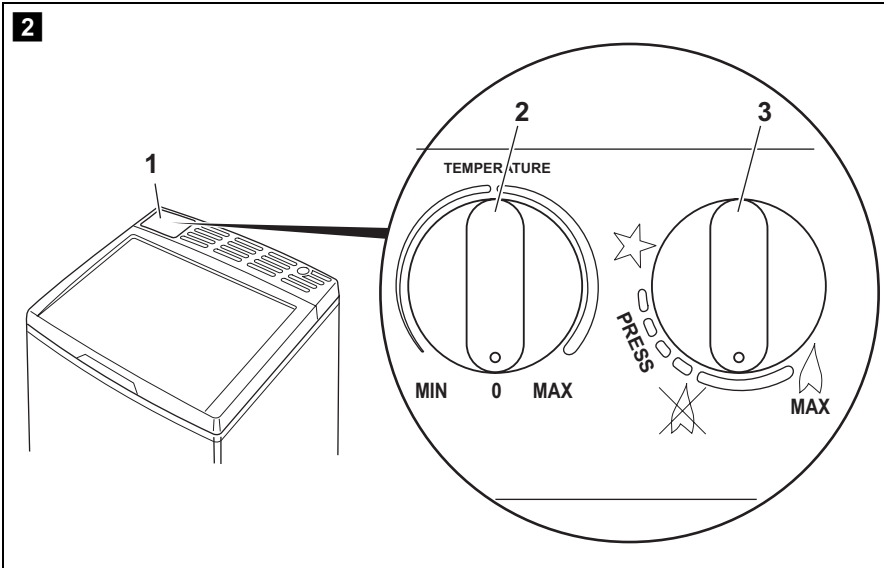
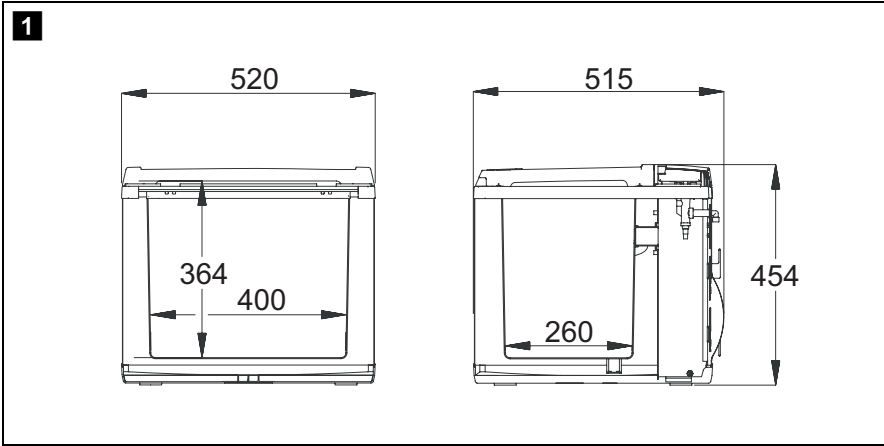


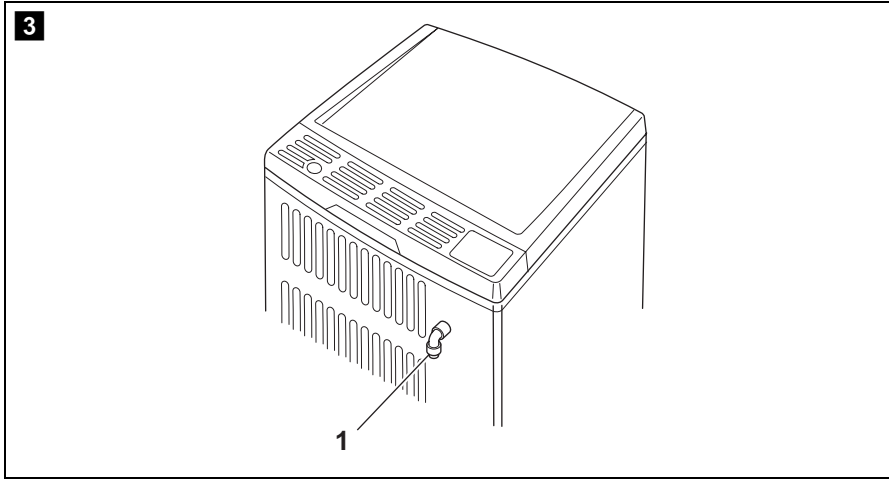
MOBICOOL

A40

Our Name is our Mission







Lees deze handleiding voor de ingebruikname zorgvuldig door en bewaar deze. Geef de handleiding bij doorverkoop van het toestel door aan de koper.

Inhoudsopgave

1	Instructies voor het gebruik van de handleiding	66
2	Veiligheidsinstructies	67
3	Omvang van de levering	69
4	Gebruik volgens de voorschriften	69
5	Technische beschrijving	70
6	Koelbox bedienen	70
7	Reiniging en onderhoud	75
8	Afvoer	75
9	Verhelpen van storingen	76
10	Technische gegevens	77

1 Instructies voor het gebruik van de handleiding

De volgende symbolen worden in deze gebruiksaanwijzing gebruikt:



Waarschuwing!

Veiligheidsinstructie: Het niet naleven kan lichamelijk letsel of schade aan het toestel veroorzaken.



Waarschuwing!

Veiligheidsinstructie, wijst op gevaren met betrekking tot elektrische stroom of elektrische spanning: Het niet naleven kan tot lichamelijk letsel of schade aan de machine leiden en de werking van het toestel beperken.



Instructie

Aanvullende informatie voor het bedienen van het toestel.

➤ **Handeling:** dit symbool geeft aan dat u iets moet doen. De vereiste handelingen worden stap voor stap beschreven.

✓ Dit symbool beschrijft het resultaat van een handeling.

1 5, pagina 3: deze aanduiding wijst u op een element in een afbeelding, in dit voorbeeld op „positie 5 in afbeelding 1 op pagina 3”.

Neem ook de volgende veiligheidsinstructies in acht.

2 Veiligheidsinstructies

2.1 Algemene veiligheid



- Als het toestel zichtbaar beschadigd is, mag het niet in gebruik worden genomen.
- Beschadig het koelsysteem niet.
- Plaats geen elektrische apparaten in de koelbox.
- Let erop dat de ventilatiesleuven niet worden afgedekt.
Houd de volgende minimumafstanden aan:
 - aan de achterkant minstens 10 cm
 - aan de zijkant minstens 5 cm
- Het koeltoestel is niet geschikt voor het transport van bijtende of oplosmiddelhoudende stoffen!



- Maak de aansluitkabel of de slangverbinding los
 - voor iedere reiniging en ieder onderhoud
 - na elk gebruik
- Reparaties aan dit toestel mogen enkel door vaklui uitgevoerd worden. Door ondeskundige reparaties kunnen grote gevaren ontstaan.

2.2 Veiligheid bij het gebruik van het toestel



- **Elektrische toestellen zijn geen speelgoed!**
Bewaars en gebruik het toestel altijd buiten het bereik van kinderen.
- **Levensgevaar!**
Neem nooit blanke leidingen met blote handen vast. Dit geldt vooral bij het gebruik aan het wisselstroomnet.
- Dompel het toestel nooit onder water.
- Stel het toestel nooit aan regen of vochtigheid bloot.
- Bescherm het toestel tegen spatwater.
- Bescherm het toestel en de kabel tegen hitte en vocht.



- Gebruik het toestel alleen op goed geventileerde plaatsen.
- Bij het eerste gebruik van het toestel kan er kort sprake zijn van geurvorming.
- Gebruik het toestel alleen met **één enkele** energiebron.
- Zet het toestel niet in de buurt van open vlammen of andere warmtebronnen (verwarming, sterke zonnestraling, gasovens enz.).
- Doe geen vloeistoffen of ijs in het binnenreservoir.
- MOBICOOL kan niet aansprakelijk worden gesteld voor schade die door **gebruik tegen de voorschriften in of door verkeerde bediening** wordt veroorzaakt.

2.3 Veiligheid bij het gebruik van het toestel met 12 V DC



- De leiding tussen accu en koelbox moet door een zekering van max. 15 A zijn beveiligd.
- Gebruik alleen kabels met de bijbehorende kabeldiameter (zie tabel op pagina 72).

2.4 Veiligheid bij het gebruik van het toestel met 220 V – 240 V



- Sluit het toestel enkel met de bijbehorende aansluitkabel op het wisselstroomnet aan.
- Trek de stekker nooit aan de aansluitkabel uit het stopcontact.
- Als de aansluitkabel is beschadigd, moet deze door een kabel met dezelfde technische specificatie worden vervangen om gevaren te voorkomen.
- Let er voor de ingebruikneming op dat de voedingskabel en de stekker droog zijn.
- Vergelijk de spanning op het typeplaatje met de voorhanden energievoorziening.

2.5 Veiligheid bij het gebruik van het toestel met gas



- Gebruik het toestel **uitsluitend buiten** met gas.
- Gebruik het toestel **niet met gas** in voertuigen (wagens, boten e.d) of in gesloten ruimtes.
- Zorg bij gebruik in tenten of voortenten en op gelijkvloerse terrassen voor voldoende luchttoevoer en ventilatie.
- Stel het toestel niet in de buurt van ontvlambare materialen (papier, droge bladeren, textiel) op.
- Vergelijk de aangegeven druk op het typeplaatje met de aangegeven druk op de propaan- of butaangasfles.
- Bewaar de flessen met vloeibaar gas **nooit** op ongeventileerde plaatsen of onder vloerniveau (trechtersvormige kuilen in de grond).
- Bescherm flessen met vloeibaar gas tegen directe zonnestraling. De temperatuur mag niet hoger zijn dan 50 °C.

3 Omvang van de levering

Aantal	Omschrijving
1	Koelbox
1	Schaal met deksel voor het maken van ijsblokjes
1	Gebruiksaanwijzing

4 Gebruik volgens de voorschriften



De koelbox is geschikt voor het koelen en diepvriezen van levensmiddelen. Het toestel is ook voor op de camping geschikt.

Als u medicijnen wilt koelen, gelieve dan te controleren of het koelvermogen van het toestel aan de vereisten van het betreffende medicijn voldoet.



De koelbox is voor het gebruik met een 12- V_{DC} -spanningsbron (b. v. sigarettenaansteker van een voertuig) en alternatief voor de aansluiting op een netspanning van 220 – 240 V_{AC} bestemd.



De koelbox kan onafhankelijk van stroom met vloeibaar gas (propaan of butaan) worden gebruikt.

5 Technische beschrijving

De koelbox is geschikt voor het gebruik op b. v. de camping, op het terras, in de tuin of op andere plaatsen waar een 12-V-DC- (b. v. sigarettenaansteker in het voertuig) of een 220 V – 240 V-netaansluiting aanwezig is. Bovendien kunt u de koelbox met vloeibaar gas gebruiken.

U kunt uren tot 20 °C onder omgevingstemperatuur afkoelen.

De koeling gebeurt door een onderhoudsvrij absorptie-koelcircuit. Geconcentreerde ammoniakoplossing wordt in een boiler verwarmd en in de vorm van damp weggedreven. Het onder hoge druk staande gas wordt in een condensator vloeibaar en dan met toevoeging van waterstof verdampt. Daarbij wordt er warmte aan de koelruimte onttrokken.

6 Koelbox bedienen



Voor u de nieuwe koelbox in gebruik neemt, moet u hem om hygiënische redenen van binnen en van buiten reinigen met een vochtige doek (zie ook hoofdstuk „Reiniging en onderhoud” op pagina 75).



Levensmiddelen mogen alleen in originele verpakkingen of in geschikte bakken worden opgeslagen.

6.1 Tips om energie te sparen

- Kies een goed geventileerde en tegen zonnestrallen beschermde plaats.
- Laat warme spijzen eerst afkoelen, voor u ze in de koelbox steekt.
- Open de koelbox niet vaker dan nodig.
- Laat het deksel niet langer open staan dan nodig.
- Plaats de levensmiddelen zodanig dat de lucht in de koelbox kan circuleren.

6.2 Koelbox gebruiken



Koel de koelbox voor aanvang van de reis ongeveer 24 uur aan het net of met gas voor. Daardoor heeft u op de plaats waar u de koelbox gebruikt sneller het gewenste koelvermogen.



Het koelvermogen kan worden beïnvloed door

- de omgevingstemperatuur,
- de hoeveelheid levensmiddelen die geconserveerd dienen te worden,
- het aantal keren dat het deksel wordt geopend.

- Plaats de koelbox op een vaste en vlakke ondergrond.
Controleer de horizontale stand ($\pm 2^\circ$) evt. met een waterpas.
- Open het deksel van het bedieningspaneel (**2** 1, pagina 3) door erop te drukken.
Door er opnieuw op te drukken wordt het deksel opnieuw gesloten.



Hoe verder u de betreffende regelaar in de richting „MAX” draait, hoe lager de koeltemperatuur wordt.



Zorg ervoor dat er zich enkel voorwerpen of waren in de koelbox bevinden die op de gekozen temperatuur gekoeld mogen worden.



Zorg ervoor dat drank of eten in glazen flessen/potten niet te sterk afkoelt. Bij het bevroren zetten drank of vloeibare voeding uit. Hierdoor kunnen de glazen flessen/potten kapot gaan.

Aan 220 V – 240 V aansluiten



Vergelijk de spanning op het typeplaatje met de aanwezige energievoorziening.

- Steek de gearde stekker in een volgens de voorschriften geïnstalleerd, geaard stopcontact.
- Zet de thermostaatregelaar (**2** 2, pagina 3) op „MAX”.
- Wacht tot de temperatuur in de koelbox is gedaald.
- Stel de thermostaatregelaar (**2** 2, pagina 3) op het gewenste temperatuurbereik in.
- Voor **uitschakelen** van de koelbox zet u de thermostaatregelaar (**2** 2, pagina 3) op „0” en trekt u de netstekker uit het stopcontact.

Aan 12 V DC aansluiten



Bij gebruik van de accu kunt u de temperatuur niet met de thermostaatregelaar instellen. Het toestel wordt uitsluitend ingeschakeld en koelt dan.



Scheid de koelbox bij motorstilstand van de accu, aangezien deze anders wordt ontladen.

- Controleer of de leiding tussen accu en koelbox door een zekering (maximaal 15 A) is beveiligd.

- Kies de kabeldiameter van de kabel tussen accu en de bus van de 12-V-spanningsvoorziening aan de hand van de volgende tabel:

Kabellengte	Kabeldiameter
tot 2,5 m	2,5 mm ²
2,5 m tot 4,0 m	4,0 mm ²

- Controleer of de thermostaatregelaar voor 220 V – 240 V-gebruik (**2** 2, pagina 3) op stand „0” staat.
- Steek de stekker van de aansluitkabel in de bus van de 12-V-spanningsvoorziening (b. v. sigarettenaansteker). De poling is willekeurig.
- Voor **uitschakelen** van de koelbox trekt u stekker uit de bus.

Aan een gasbron aansluiten



Gebruik uitsluitend propaan- of butaangasflessen met gekeurd drukreducieerventiel en passend kopstuk.



Vergelijk de aangegeven druk op het typeplaatje met de aangegeven druk op de propaan- of butaangasfles.



Het toestel is met een vlambeveiliging uitgerust. De gastoevoer wordt onderbroken als de vlam uitgaat.

- Stel de gasfles **verticaal** en minstens een meter van de brander (aan de achterkant van de koelbox) verwijderd op.
- Controleer of het ventiel van de gasfles is gesloten.



Gebruik uitsluitend gekeurde slangleidingen (DIN 4815 deel 2) met een maximale lengte van 1,5 m.



Het vervangen van uw aansluitslang moet volgens de betreffende nationale richtlijnen worden uitgevoerd

- Verbind de slangleiding met het kopstuk van het ventiel van de gasfles en het koeltoestel (**3** 1, pagina 4). Gebruik hiervoor een steeksleutel met de passende sleutelwijdte.

- Let erop dat de slangleiding
 - niet ingeklemd of geknikt is,
 - op veilige afstand van de brander ligt.
- Open het ventiel van de gasfles.



Controleer de lekdichtheid nooit bij open vuur of in de buurt van ontstekingsbronnen.

- Controleer alle verbindingen met lekspray op lekdichtheid. De lekdichtheid is gegarandeerd als er zich **geen** luchtballen vormen.
- Let erop dat
 - de thermostaatregelaar voor het 220 V – 240 V-gebruik (**2** 2, pagina 3) op stand „0” staat,
 - de accustekker niet aangesloten is.
- Druk de draaischakelaar (**2** 3, pagina 3) in en houd deze ongeveer 10 s ingedrukt, zodat de lucht uit de slangleiding verdwijnt.
- Draai de draaischakelaar (**2** 3, pagina 3) in richting „↗”.
- ✓ U hoort een regelmatig, knakkend geluid: de piëzo-ontsteker probeert de vlam te ontsteken.
 - Als de vlam brandt, is de koelbox klaar voor gebruik.
- Als de vlam niet is ontstoken, herhaal dan de ontstekingsprocedure.



Tip!

Als het ontsteken met de piëzo-ontsteker wegens hoge luchtvochtigheid niet mogelijk is, kunt u de gasbrander met ingedrukte gashendel met een lucifer door de opening in de achterkant ontsteken.

- Controleer regelmatig of de toestand van de slangleiding en alle verbindingen in orde is.
- Voor **uitschakelen** van de koelbox sluit u **eerst** het flesventiel en dan draait u de draaischakelaar (**2** 3, pagina 3) met de wijzers van de klok mee helemaal dicht.

Gasfles vervangen



Vervang de gasfles uitsluitend bij goede ventilatie.
Let erop dat er geen ontstekingsbron in de buurt is.
Vervang de gasfles uitsluitend als de koelbox uitgeschakeld is.

- Schakel de koelbox uit door de draaischakelaar (2 3, pagina 3) met de wijzers van de klok mee helemaal dicht te draaien.
- Sluit het ventiel van de gasfles volledig.
- Schroef het ventiel van de gasfles af.
- Controleer de toestand van de slangleiding.
Vervang de slangleiding als het materiaal broos of poreus is.
- Schroef het drukreducerventiel op de nieuwe fles vast.

Koelbox ontdooien

Luchtvochtigheid kan zich in de binnenruimte van de koelbox als rijp afzetten, waardoor het koelvermogen verminderd wordt. Ontdooi het toestel daarom tijdig.



Waarschuwing!

Gebruik nooit hard of spits gereedschap voor het verwijderen van ijslagen of het losmaken van vastgevroren voorwerpen.

Ga als volgt te werk om de koelbox te ontdooien:

- Neem de waren eruit.
- Bewaar deze evt. in een ander koeltoestel zodat ze koud blijven.
- Schakel de koelbox uit.
- Laat het deksel open.
- Als alles ontdooit is, maakt u de koelbox leeg en veegt u deze schoon.

Koelbox uitschakelen en bewaren

Als u de koelbox lange tijd niet wilt gebruiken, gaat u als volgt te werk:

- Schakel de koelbox uit.
- Trek de aansluitleiding eraf of neem de slangleiding naar de gasfles weg.
- Reinig de koelbox (zie hoofdstuk „Reiniging en onderhoud” op pagina 75).
- Laat het deksel licht geopend.
Zo verhindert u geurvorming.

7 Reiniging en onderhoud

**Waarschuwing!**

Trek voor het reinigen van de koelbox altijd de aansluitkabel eruit of maak de slangverbinding los.

**Waarschuwing!**

Reinig de koelbox nooit onder stromend water of in afwaswater.

**Waarschuwing!**

Gebruik voor het reinigen geen bijtende schoonmaakmiddelen of harde voorwerpen, de koelbox zou hierdoor beschadigd kunnen raken.

- Reinig de koelbox af en toe met een vochtige doek.
- Reinig de buitenkant van het toestel met een vochtige doek.

8 Afvoer

8.1 Verpakkingsmateriaal afvoeren

Werp het verpakkingsmateriaal niet gewoon weg. Neem de volgende instructies in acht:

- Laat het verpakkingsmateriaal van karton en de kunststofverpakkingen indien mogelijk recyclen.
- Vraag evt. aan uw gemeentelijke administratie naar een recyclingcentrum in uw buurt.

8.2 Oud toestel afvoeren





Als u het toestel definitief buiten bedrijf stelt, gelieve het dan naar het dichtstbijzijnde recyclingcentrum of naar uw speciaalzaak te brengen, dat het toestel in ruil voor een kleine vergoeding terugneemt.

9 Verhelpen van storingen

Controleer bij storingen de volgende punten:

Storing	Mogelijke oorzaak	Voorstel tot oplossing
De koelbox functioneert niet.	De koelbox is elektrisch niet correct aangesloten.	<p>Controleer of de spanningsvoorziening optimaal functioneert.</p> <p>Controleer of de elektrische contacten in orde zijn.</p> <p>Controleer of de aanwezige spanning overeenkomt met de waarde op het typeplaatje.</p> <p>Controleer of de thermostaatregelaar is ingeschakeld.</p> <p>Controleer of er meerdere energiebronnen tegelijk zijn aangesloten.</p>
	De koelbox is niet correct op het gas aangesloten.	<p>Controleer of de gasvoorziening optimaal functioneert.</p> <p>Controleer of het ventiel van de gasfles is geopend.</p> <p>Controleer of er nog gas in de fles is.</p> <p>Controleer of er meerdere energiebronnen tegelijk zijn aangesloten.</p> <p>Houd de draaischakelaar voor het ontsteken langer ingedrukt.</p>
	De koelbox is niet correct opgesteld.	<p>Controleer of het toestel waterpas staat.</p> <p>Controleer of er voldoende ventilatie is.</p>
	De koelbox is niet correct gevuld.	<p>Controleer of er warme spijzen zijn opgeslagen.</p> <p>Controleer of de koelruimte te dicht bepak is of te vol gevuld is.</p>
	Het koelcircuit is defect.	<p>De reparatie kan enkel door een geautoriseerd servicebedrijf uitgevoerd worden.</p>
De koelbox start niet meer na langere tijd niet gebruikt te zijn.	–	<p>Zet de koelbox zonder aangesloten energiebronnen op zijn kop en wacht ongeveer vijf minuten.</p> <p>Draai de koelbox weer om en schakel hem opnieuw in.</p>

10 Technische gegevens

Inhoud:	40 l
Gasverbruik:	13 g/h
Aansluitdruk volgens bestemmingsland D, AU, LU, CH, CZ, HU: SE, NO, NL, FI, DK: GB, E, FR, BE, IE, IT, PT:	Categorie I ₃ , vloeibaar gas 50 mbar 30 mbar 28 – 30/37 mbar
Aansluiting op 220 V – 240 V Vermogen: Stroomgebruik:	 75 W 0,33 A
Aansluiting op 12 V Vermogen: Stroomgebruik:	 75 W 6,25 A
Koeltemperatuurbereik:	tot 20 °C onder omgevingstemperatuur
Gewicht:	ca. 19,5 kg
Keurmerk/certificaat:	   

Uitvoeringen, wijzigingen in verband met de technische vooruitgang en levermogelijkheden voorbehouden.

Het toestel heeft het e4-certificaat.

Dit toestel is CFK-vrij.

Het toestel is met het GS-keurmerk voor geteste veiligheid onderscheiden.