

Buddy II - Instruction for use

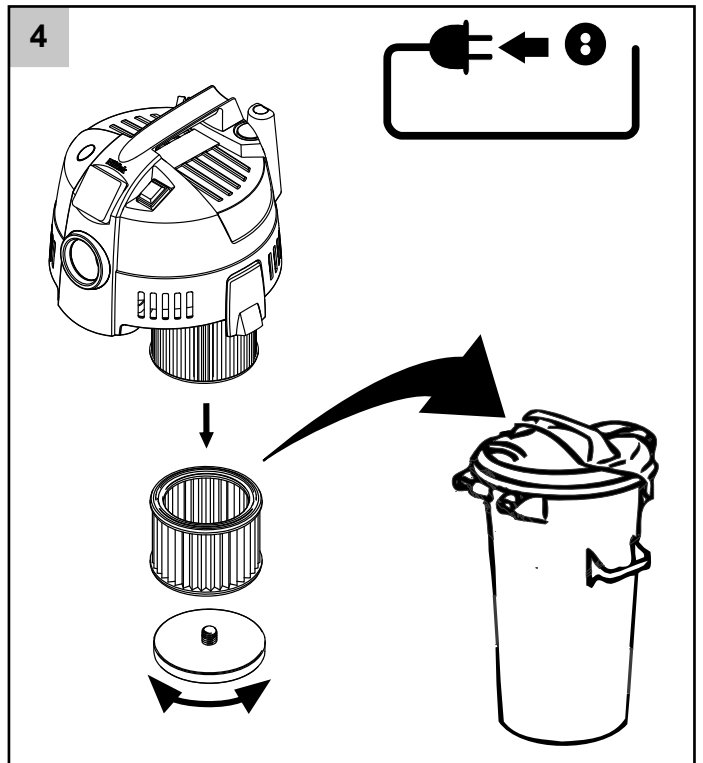
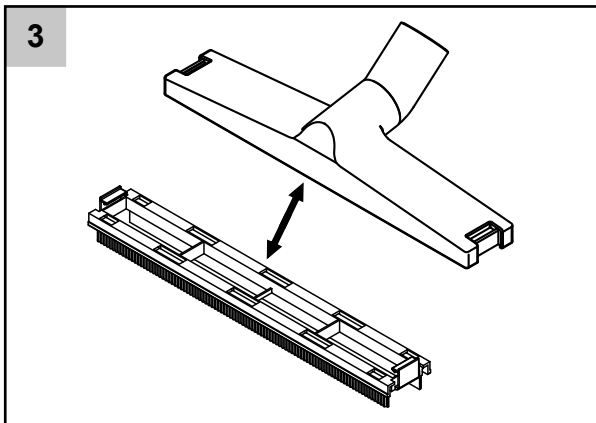
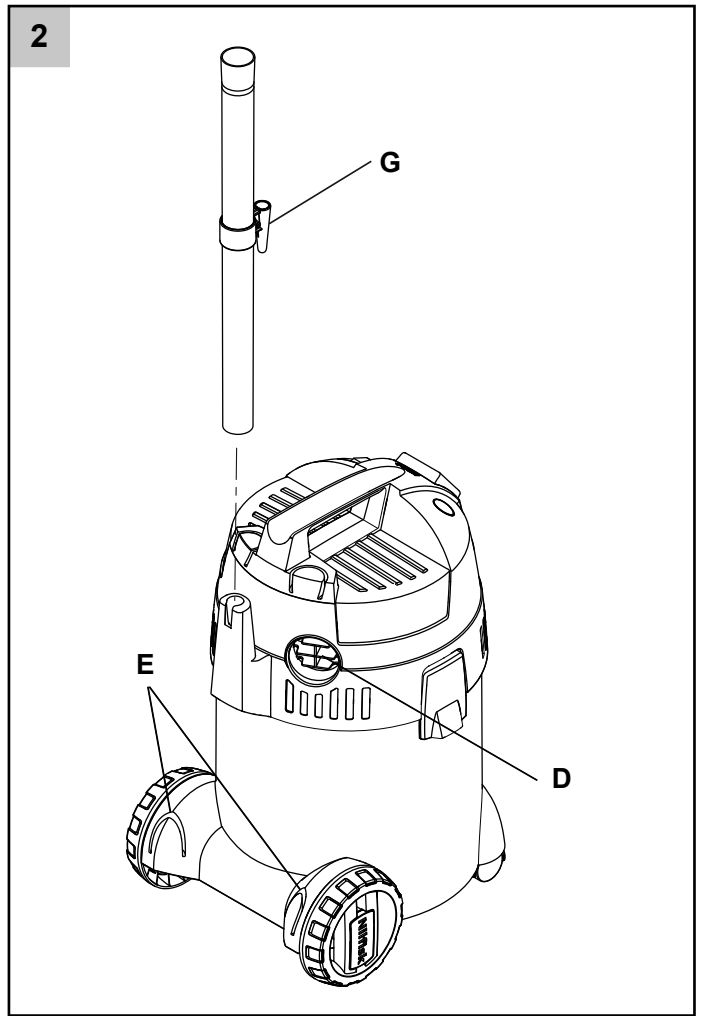
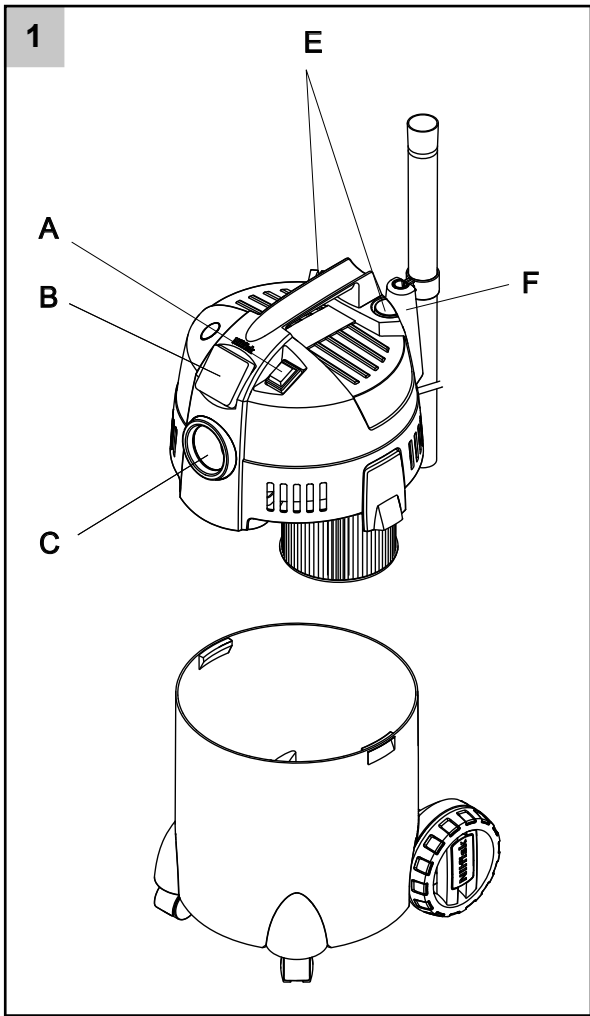




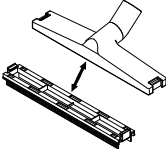


Nilfisk Buddy II

EN	Instructions for use	6 - 10
DE	Betriebsanleitung	11 - 15
FR	Instructions d'utilisation	16 - 20
ES	Instrucciones de manejo	21 - 25
PT	Instruções de operação	26 - 30
IT	Istruzioni sull'uso	31 - 35
NL	Gebruiksaanwijzing	36 - 40
EL	Οδηγίες χρήσης	41 - 45
SV	Bruksanvisning	46 - 50
NO	Instruksjonsbok	51 - 55
DA	Brugsvejledning	56 - 60
FI	Käyttöohje	61 - 65

- EN
- DE
- FR
- ES
- PT
- IT
- NL
- EL
- SV
- NO
- DA
- FI



Optional accessories - Optionales Zubehör - Accessoires en option - Accesorios opcionales - Acessórios opcionais - Accessori opzionali - Optionele accessoires - Προαιρετικά εξαρτήματα - Valfría tillbehör - Valgfritt tilbehør - Ekstra tilbehør - Lisävarusteet

81943049	Wet/dry nozzle	
81943047	Filter kit	
81943048	Dust bag 4 pcs.	

EN

DE

FR

ES

PT

IT

NL

EL

SV

NO

DA

FI

EN

Geachte Nilfisk-klant

Gefeliciteerd met de aanschaf van uw nieuwe Nilfisk stofzuiger.

DE

FR

Zorg dat u voordat u het apparaat voor het eerst gebruikt dit document zorgvuldig hebt doorgelezen en houd het daarna bij de hand.

ES

Functie en bedoeld gebruik

PT

De stofzuiger is geschikt voor particulier gebruik, d.w.z. voor huishoudelijk gebruik, hobbyruimtes, autoschoonmaak om er ongevaarlijk stof en niet-ontvlambare vloeistoffen mee op te zuigen.

IT

NL

Symbolen voor verschillende aanwijzingen

EL

WAARSCHUWING

SV



Gevaar dat kan leiden tot ernstige beschadigingen en persoonletsel.

NO

Belangrijke waarschuwingen

DA

WAARSCHUWING

FI



- Er mogen geen wijzigingen worden aangebracht aan de mechanische, elektrische en thermische veiligheidsvoorzieningen.
- Het apparaat mag worden gebruikt door kinderen van 8 jaar en ouder en personen met een lichamelijke, zintuiglijke of geestelijke beperking of een gebrek aan kennis en ervaring, mits zij onder toezicht staan of aanwijzingen ontvangen over het veilige gebruik van het apparaat en inzi-

cht hebben in de risico's die het gebruik met zich meebrengt.

- Leer kinderen dat zij niet met het apparaat mogen spelen.
- Het apparaat mag niet worden schoongemaakt of onderhouden door kinderen die niet onder toezicht staan.
- Spuit geen water op het bovenste gedeelte van de stofzuiger. Gevaar voor personen, kans op kortsluiting.
- Gebruik de stofzuiger nooit als het filter niet geïnstalleerd of beschadigd is.
- De stofzuiger is uitgerust met een blaasfunctie. Blaas de lucht niet de open ruimte in. Gebruik de blaasfunctie alleen met een schone buis. Stof kan gevaar opleveren voor de gezondheid.

Gevaarlijke stoffen**WAARSCHUWING**

Het opzuigen van gevaarlijke stoffen kan leiden tot ernstig persoonletsel of de dood. De volgende stoffen mogen niet worden opgezogen met de stofzuiger:

- gevaarlijk stof
- hete materialen (brandende sigaretten, hete as enz.)
- ontvlambare, explosieve, agressieve vloeistoffen (bijv. benzine, oplosmiddelen, zuren, basen enz.)
- ontvlambaar, explosief stof (bijv. magnesium- of aluminiumstof enz.)

Elektrische aansluiting

WAARSCHUWING

- ⚠ • Voordat u de stofzuiger in gebruik neemt, moet u ervoor zorgen dat de spanning die is aangegeven op het typeplaatje van de stofzuiger overeenkomt met de netspanning ter plaatse.
- Wij adviseren om de stofzuiger aan te sluiten via een reststroomonderbreker.
- De stofzuiger mag niet worden gebruikt als de stroomkabel of stekker tekenen van beschadiging vertonen. Controleer de kabel en stekker regelmatig op beschadigingen. Als de stroomkabel is beschadigd, dan moet deze worden vervan-

gen door Nilfisk Service of een elektricien om gevaar te voorkomen, alvorens de stofzuiger opnieuw in gebruik wordt genomen.

- Hanteer de stroomkabel of stekker niet met natte handen.
- Trek de stekker niet los door aan de kabel te trekken. Houd bij het loshalen de stekker vast en niet de kabel. De stekker moet altijd uit het stopcontact worden gehaald voordat wordt begonnen met onderhouds- of reparatiewerkzaamheden aan de machine of de kabel.

Onderhoud

Haal altijd de stekker uit het stopcontact voordat u onderhoudswerkzaamheden aan de machine verricht.

De stofzuiger recyclen



De emballagematerialen kunnen worden gerecycled. Recycle vervangen onderdelen in plaats van deze bij het huisvuil te gooien. U kunt de emballage ook achterlaten bij uw Nilfisk-dealer, zodat deze zorg kan dragen voor het recyclen ervan.

Zoals aangegeven in de WEEE-richtlijn 2012/19/EC over oude elektrische en elektronische apparaten, moeten gebruikte elektrische artikelen apart worden ingezameld en op ecologische wijze worden gerecycled. Neem contact op met de gemeente of de dichtstbijzijnde dealer voor nadere informatie.



EN

Garantie

Nilfisk biedt twee jaar garantie op de stofzuiger voor huishoudelijk gebruik. Als u de stofzuiger ter reparatie inlevert, dient u een kopie van de kwitantie bij te voegen.

FR

Garantiereparaties worden op de volgende voorwaarden uitgevoerd:

ES

- het gebrek is veroorzaakt door materiaal- of productiefouten. (slijtage en foutief gebruik vallen niet onder de garantie).
- de aanwijzingen in deze gebruikershandleiding zijn nauwgezet gevolgd.
- de reparatie is niet uitgevoerd of deels uitgevoerd door reparateurs die niet door Nilfisk zijn opgeleid.
- alleen originele onderdelen zijn gebruikt.
- het product is niet blootgesteld aan misbruik zoals slagen, stoten of vorst.
- de stofzuiger is niet verhuurd of anderszins commercieel gebruikt.

PT

IT

NL

EL

SV

Batterijen, lampen en slijtagedelen zijn uitgesloten van de garantie.

NO

Bij gebreken die ontstaan gedurende de garantieperiode en die bij Nilfisk worden gemeld, zal Nilfisk, naar eigen oordeel, de schade repareren, de eenheid vervangen of de aankoopprijs vergoeden bij inlevering van de eenheid. Na opening van de behuizing vervalt de garantie. Daarna kan geen beroep meer worden gedaan op de garantie. De wettelijke garantierechten van de consument blijven van kracht. Productiefouten dienen te worden gemeld bij de fabrikant. Ook in dit geval blijven de wettelijke garantierechten van kracht.

DA

FI

Vloeistoffen opzuigen

Voor het opzuigen van vloeistoffen altijd de filterzak verwijderen. Plaats een filter voor nat gebruik. Controleer of de vlotter goed werkt. Als schuim of vloeistof uit de machine ontsnapt, stop dan onmiddellijk met stofzuigen en leeg de tank.

Aansluiting van elektrische apparaten

Gebruik het stopcontact op de stofzuiger uitsluitend voor het doel dat is aangegeven in de gebruiksaanwijzingen. Voordat u een apparaat aansluit op het apparaatstopcontact:

1. Schakel de stofzuiger uit.
2. Schakel het aan te sluiten apparaat uit.
WAARSCHUWING! Volg de gebruiksaanwijzingen en veiligheidsvoorschriften voor de apparaten die worden aangesloten op de het stopcontact voor elektrische gereedschappen. Rol de kabel altijd volledig uit voordat u de stofzuiger gebruikt.
3. **WAARSCHUWING!** IP24 alleen wanneer waterdicht deksel gesloten is en zonder plug.

Het stroomverbruik van het aangesloten apparaat mag niet hoger zijn dan wat is aangegeven op het typeplaatje van de stofzuiger.

De aangegeven bedrijfsspanning op het typeplaatje moet overeenkomen met de netspanning.

Identificatie van de onderdelen (zie afb. 1&2, pag. 4)

- A. Aan/uit schakelaar
- B. Stopcontact voor elektrisch gereedschap*
- C. Aansluiting zuigslang
- D. Aansluiting blaasfunctie
- E. Opslagruimte accessoires
- F. Opslag voor kabel
- G. Bevestigingshaak

* Afhankelijk van het model

Technische specificaties

Model	Buddy II 12	Buddy II 18	Buddy II 18 Inox	Buddy II 18T	Buddy II 18T Inox
	EU, UK, ZA, AU, CN	EU, UK, ZA, AU, CN	EU, UK, ZA, AU, CN	EU, UK, ZA, AU, CN	EU, UK
	12 l	18 l	18 l Inox	18 l met elektrische connector	18 l Inox met elektrische connector
Spanning (V)	220 - 240	220 - 240	220 - 240	220 - 240	220 - 240
P _{NOM} (W)	1150	1150	1150	1150	1150
P _{max} (W)	1250	1250	1250	1250	1250
Stopcontact max (W)	NA	NA	NA	1100	1100
IP	X4	X4	X4	X4	X4
Tankcapaciteit	12	18	18	18	18
Tankmateriaal	Plastic	Plastic	Metalen	Plastic	Metalen
Netsnoer - lengte (m)	4	4	4	6	6

Gebruiksaanwijzingen

De stofzuiger aanzetten

Aan/Uit – stand “A” (zie pag. 38)

Schakelaar “0-I”

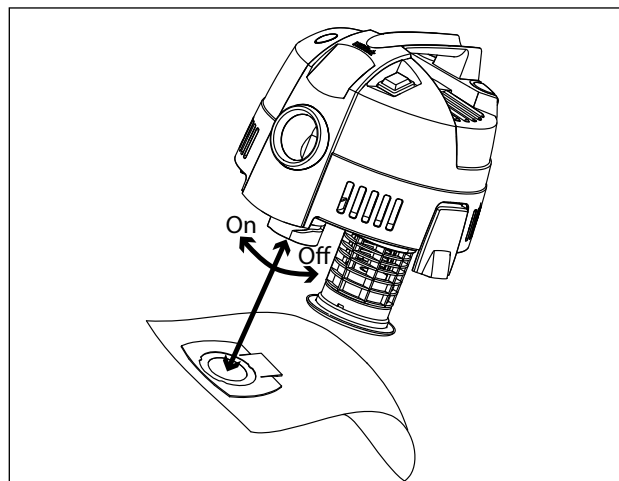
	Schakelaar- stand	Functie
I	I	Aan
0	0	Uit

Filter vervangen (zie afb. 4, pag. 4)

- Sluit de stroomvoorziening af.
- Draai de filterschijf tegen de klok in. Verwijder het filter voorzichtig en controleer op beschadigingen. Vervang indien nodig het filter en gooi het oude filter weg volgens de geldende regels. Maak bij gebruik van een nat en droog filter het filter schoon met perslucht (houd voldoende afstand van het filter om beschadigingen door de luchtstroom te voorkomen) of spoel het filter af in water. Laat het filter drogen voor gebruik.
- Maak de afdichtzones van het filter zorgvuldig schoon, plaats het filter terug en draai het filter met de klok mee vast.

Vervanging van de filterzak

- Sluit de stroomvoorziening af.
- Draai de kartonnen flap op de inlaatopening voorzichtig linksom en verwijder de gebruikte filterzak. Ontdoe u van de filterzak volgens de geldende regels.
- Plaats de nieuwe filterzak door deze voorzichtig op de inlaatopening te drukken en deze daarna rechtsom te draaien. Nilfisk raadt altijd aan om gebruik te maken van originele Nilfisk-stofzakken, geschikt voor fijne stof..



EN

Verklaring van overeenstemming

DE

Ondergetekende,

FR

Nilfisk A/S
Kornmarksvej 1
DK-2605 Broendby
DENEMARKEN

ES

verklaart hierbij dat het

PT

Product: Stofzuiger voor nat en droog gebruik
Beschrijving: 230-240V, 50/60 Hz, IPX4
Type: Buddy II

IT

voldoet aan de volgende normen en richtlijnen:

NL

EN 60335-1:2012+A11:2014
EN 60335-2-2:2010+A11:2012+A1:2013
EN 55014-1:2006+A1:2009+A2:2011
EN 55014-2:2015
EN 61000-3-2:2014
EN 61000-3-3:2013
EN 50581:2012

EL

SV

NO

Op grond van de bepalingen in:

DA

2014/35/EU
2014/30/EU
2011/65/EU

FI

Hadsund, 04-10-2017



Esben Graff

VP Portfolio Management, Consumer



HEAD QUARTER

DENMARK

Nilfisk A/S
Kornmarksvej 1
DK-2605 Brøndby
Tel.: (+45) 4323 8100
Website: www.nilfisk.com

SALES COMPANIES

ARGENTINA

Nilfisk srl.
Edificio Central Park
Herrera 1855, 6th floor/604
Ciudad de Buenos Aires
Tel.: (+54) 11 6091 1571
Website: www.consumer.nilfisk.com.ar

AUSTRALIA

Nilfisk Pty Ltd
Unit 1/13 Bessemer Street
Blacktown NSW 2148
Tel.: (+61) 2 98348100
Website: www.consumer.nilfisk.com.au

AUSTRIA

Nilfisk GmbH
Metzgerstrasse 68
5101 Bergheim bei Salzburg
Tel.: (+43) 662 456 400 90
Website: www.nilfisk.at

BELGIUM

Nilfisk n.v.s.a.
Riverside Business Park
Boulevard Internationalelaan 55
Bâtiment C3/C4 Gebouw
Bruxelles 1070
Tel.: (+32) 24 67 60 50
Website: www.consumer.nilfisk.be

Brazil

Nilfisk do Brasil
Av. Eng. Luis Carlos Berrini, 550
40 Andar, Sala 03
SP - 04571-000 Sao Paulo
Tel.: (+11) 3959-0300 / 3945-4744
Website: www.nilfisk.com.br

CANADA

Nilfisk Canada Company
240 Superior Boulevard
Mississauga, Ontario L5T 2L2
Tel.: (+1) 800-668-8400
Website: www.nilfisk.ca

CHILE

Nilfisk S.A. (Comercial KCS Ltda)
Salar de Llamara 822
8320000 Santiago
Tel.: (+56) 2684 5000
Website: www.nilfisk.cl

CHINA

Nilfisk
4189 Yindu Road
Xinzhuang Industrial Park
201108 Shanghai
Tel.: (+86) 21 3323 2000
Website: www.nilfisk.cn

CZECH REPUBLIC

Nilfisk s.r.o.
VGP Park Horní Počernice
Do Čertous 1/2658
193 00 Praha 9
Tel.: (+420) 244 090 912
Website: www.consumer.nilfisk.cz

DENMARK

Nilfisk Danmark A/S
Industrivej 1
Hadsund, DK-9560
Tel.: 72 18 21 20
Website: www.consumer.nilfisk.dk

FINLAND

Nilfisk Oy Ab
Koskelontie 23 E
02920 Espoo
Tel.: (+358) 207 890 600
Website: www.consumer.nilfisk.fi

FRANCE

Nilfisk SAS
26 Avenue de la Baltique
Villebon sur Yvette
91978 Courtaboeuf Cedex
Tel.: (+33) 169 59 87 24
Website: www.consumer.nilfisk.fr

GERMANY

Nilfisk GmbH
Guido-Oberdorfer-Straße 2-10
89287 Bellenberg
Tel.: (+49) (0)7306/72-444
Website: www.consumer.nilfisk.de

GREECE

Nilfisk A.E.
Αναπαύσεως 29
Κορωπί T.K. 194 00
Tel.: (30) 210 9119 600

Website: www.consumer.nilfisk.gr

HOLLAND

Nilfisk B.V.
Versterkerstraat 5
1322 AN Almere
Tel.: (+31) 036 5460760
Website: www.consumer.nilfisk.nl

HONG KONG

Nilfisk Ltd.
2001 HK Worsted Mills
Industrial Building
31-39, Wo Tong Tsui St.
Kwai Chung, N.T.
Tel.: (+852) 2427 5951
Website: www.nilfisk.com

HUNGARY

Nilfisk Kft.
II. Rákóczi Ferenc út 10
2310 Szigetszentmiklós-Lakihegy
Tel.: (+36) 24 475 550
Website: www.nilfisk.hu

INDIA

Nilfisk India Limited
Pramukh Plaza, 'B' Wing, 4th floor, Unit No. 403
Cardinal Gracious Road, Chakala
Andheri (East) Mumbai 400 099
Tel.: (+91) 22 6118 8188
Website: www.nilfisk.in

IRELAND

Nilfisk
1 Stokes Place
St. Stephen's Green
Dublin 2
Tel.: (+35) 3 12 94 38 38
Website: www.nilfisk.ie

ITALY

Nilfisk SpA
Strada Comunale della Braglia, 18
26862 Guardamiglio (LO)
Tel.: (+39) (0) 377 414021
Website: www.nilfisk.it

JAPAN

Nilfisk Inc.
1-6-6 Kita-shinyokohama, Kouhoku-ku
Yokohama, 223-0059
Tel.: (+81) 45548 2571
Website: www.nilfisk.com

MALAYSIA

Nilfisk Sdn Bhd
Sd 33, Jalan KIP 10
Taman Perindustrian KIP
Sri Damansara
52200 Kuala Lumpur
Tel.: +603 6275 3120
Website: www.nilfisk.com

MEXICO

Nilfisk de Mexico, S. de R.L. de C.V.
Pirineos #515 Int.
60-70 Microparque
Industrial WSantiago
76120 Queretaro
Tel.: (+52) (442) 427 77 00
Website: www.nilfisk.com

NEW ZEALAND

Nilfisk Limited
Suite F, Building E
42 Tawa Drive
0632 Albany Auckland
Tel.: (+64) 9 414 1996
Website: www.nilfisk.com

NORWAY

Nilfisk AS
Bjørnerudveien 24
1266 Oslo
Tel.: (+47) 22 75 17 80
Website: www.consumer.nilfisk.no

PERU

Nilfisk S.A.C.
Calle Boulevard 162, Of. 703, Lima 33- Perú
Lima
Tel.: (511) 435-6840
Website: www.nilfisk.com

POLAND

Nilfisk Sp. Z.O.O.
Millenium Logistic Park
ul. 3 Maja 8, Bud. B4
05-800 Pruszków
Tel.: (+48) 22 738 3750
Website: www.consumer.nilfisk.pl

PORTUGAL

Nilfisk Lda.
Sintra Business Park
Zona Industrial Da Abrunheira
Edifício 1, 1º A
P2710-089 Sintra
Tel.: (+351) 21 911 2670
Website: www.nilfisk.pt

RUSSIA

Nilfisk LLC
Vyatskaya str. 27, bld. 7/1st

127015 Moscow
Tel.: (+7) 495 783 9602
Website: www.consumer.nilfisk.ru

SINGAPORE

Den-Sin
22 Tuas Avenue 2
639453 Singapore
Tel.: (+65) 6268 1006
Website: www.densin.com

SLOVAKIA

Nilfisk s.r.o.
Bancikovej 1/A
SK-821 03 Bratislava
Tel.: (+421) 910 222 928
Website: www.consumer.nilfisk.sk

SOUTH AFRICA

Nilfisk (Pty) Ltd
Kimbult Office Park, 9 Zeiss Road
Laser Park, Honeydew
Johannesburg
Tel.: (+27) 118014600
Website: www.nilfisk.co.za

SOUTH KOREA

Nilfisk Korea
3F Duksoo B/D, 317-15
Sungsoo-Dong 2Ga
Sungdong-Gu, Seoul
Tel.: (+82) 2497 8636
Website: www.nilfisk.co.kr

SPAIN

Nilfisk S.A.U
Paseo del Rengle, 5 Planta. 9-10
08302 Mataró
Tel.: (34) 93 741 2400
Website: www.consumer.nilfisk.es

SWEDEN

Nilfisk AB
Taljegårdsgatan 4
431 53 Mölndal
Tel.: (+46) 31 706 73 00
Website: www.consumer.nilfisk.se

SWITZERLAND

Nilfisk AG
Ringstrasse 19
Kircheberg/Industri Stelz
9500 Wül
Tel.: (+41) 71 92 38 444
Website: www.consumer.nilfisk.ch

TAIWAN

Nilfisk Ltd
Taiwan Branch (H.K)
No. 5, Wan Fang Road
Taipei
Tel.: (+88) 6227 00 22 68
Website: www.nilfisk.tw

THAILAND

Nilfisk Co. Ltd.
89 Soi Choekchai-Ruammitr
Viphavadee-Rangsit Road
Ladyao, Jatuchak, Bangkok 10900
Tel.: (+66) 2275 5630
Website: www.nilfisk.co.th

TURKEY

Nilfisk A.S.
Serifali Mh. Bayraktar Bulv. Sehit Sk. No:7
Umraniye, 34775 Istanbul
Tel.: +90 216 466 94 94
Website: www.consumer.nilfisk.com.tr

UNITED ARAB EMIRATES

Nilfisk Middle East Branch
SAIF-Zone
P.O. Box 122298
Sharjah
Tel.: (+971) (0) 655-78813
Website: www.nilfisk.com

UNITED KINGDOM

Nilfisk Ltd.
Nilfisk House, Bowerbank Way
Gilwilly Industrial Estate, Penrith
Cumbria CA11 9BQ
Tel.: (+44) (0) 1768 868995
Website: www.consumer.nilfisk.co.uk

UNITED STATES

Nilfisk Inc.
14600 21st Avenue North
Plymouth, MN-55447
Tel.: (+1) 800-989-2235
Website: www.nilfisk.com

VIETNAM

Nilfisk Vietnam
No. 51 Doc Ngu Str.
P. Vinh Phúc, Q.Ba Dinh
Hanoi
Tel.: (+84) 761 5642
Website: www.nilfisk.com