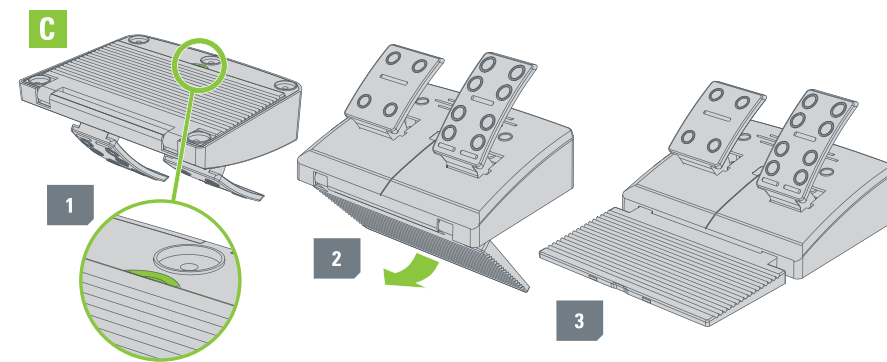
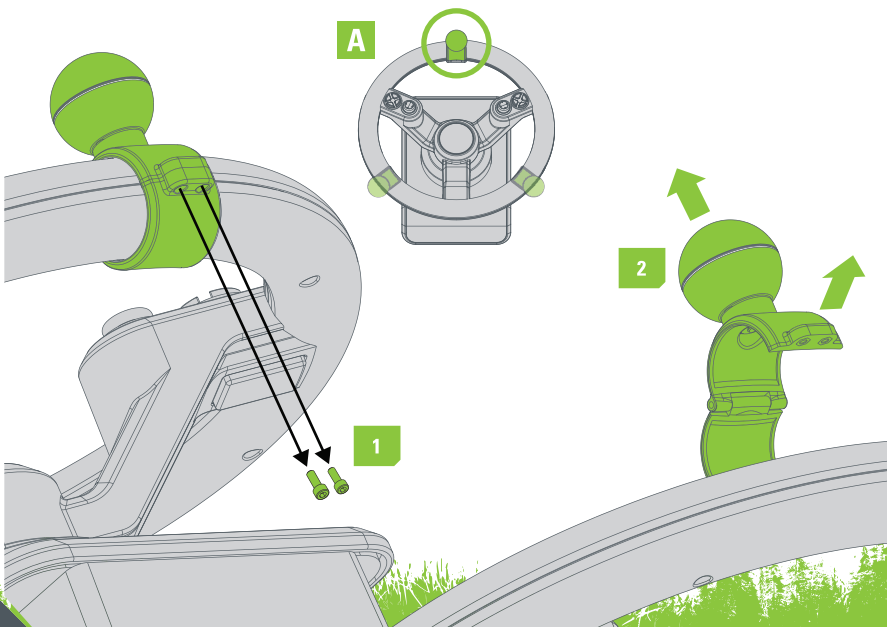


UNFOLDING THE PEDAL FOOT PLATE // DÉPLIER LA PLAQUE DU PÉDALIER // AUFKLEBEN DER PEDAL-FUßPLATTE



REMOVING AND MOVING THE TURN KNOB // RETIRER ET UTILISER LE POMMEAU DE DIRECTION // ENTFERNEN UND VERSETZEN DES LENKRADKNAUFS



©2015 Mad Catz, Inc. 10980 Trevena Street, Suite 500, San Diego, CA 92131 U.S.A. Saitek and the Saitek logo are trademarks or registered trademarks of Mad Catz Interactive, Inc., its subsidiaries and affiliates. The shape and design of this product is a trade dress of Mad Catz Interactive, Inc., its subsidiaries and affiliates. All other trademarks or registered trademarks are the property of their respective owners. Made in China. All rights reserved. Product features, appearance and specifications may be subject to change without notice. Please retain this information for future reference.

Mad Catz is a publicly traded company on the TSX/NYSE MKT, symbol MCZ.

©2015 Mad Catz Europe, Ltd. 1-2 Shenley Pavilions, Chalkhill Drive, Shenley Wood, Milton Keynes, Buckinghamshire MK5 8LB, Royaume-Uni (UK). Saitek et le logo Saitek sont des marques de commerce ou des marques déposées de Mad Catz Interactive, Inc., de ses filiales et sociétés affiliées. La forme et le design de ce produit est un caractère de la marque Mad Catz Interactive, Inc., de ses filiales et sociétés affiliées. Toutes les autres marques ou marques déposées sont la propriété de leurs propriétaires respectifs. Fabriqué en Chine. Tous droits réservés. L'aspect, les fonctionnalités et les spécifications du produit peuvent changer sans préavis. Veuillez conserver cette notice pour référence ultérieure.

Les actions de Mad Catz sont cotées en bourse sur le TSX/NYSE MKT sous le symbole MCZ.

©2015 GIANTS Software GmbH. Published and distributed by Focus Home Interactive under license of GIANTS Software. GIANTS Software and its logos are trademarks or registered trademarks of GIANTS Software. Focus, Focus Home Interactive and its logos are trademarks or registered trademarks of Focus Home Interactive. All manufacturers, agricultural machinery, agricultural equipment, names, brands and associated imagery featured in this game in some cases include trademarks and/or copyrighted materials of their respective owners. All rights reserved. The agricultural machines and equipment in this game may be different from the actual machines in shapes, colours and performance.

Mad Catz is a publicly traded company on the TSX/NYSE MKT, symbol MCZ.
Mad Catz ist ein börsennotiertes Unternehmen (TSX, NYSE MKT: MCZ).
Les actions de Mad Catz sont cotées en bourse sur le TSX/NYSE MKT sous le symbole MCZ.

Saitek®

FARMING SIMULATOR
PRECISION CONTROL PACK
HEAVY EQUIPMENT CONTROLLERS FOR PC
VOLANT + PÉDALIER + PANNEAU DE COMMANDES



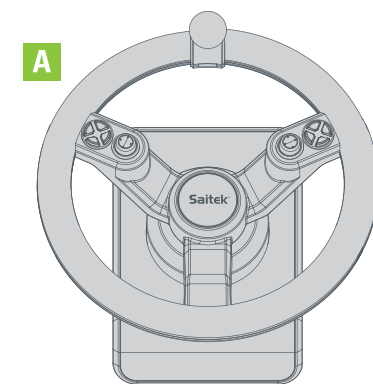
Full Manual:
Manuel de l'utilisateur ici:



Saitek

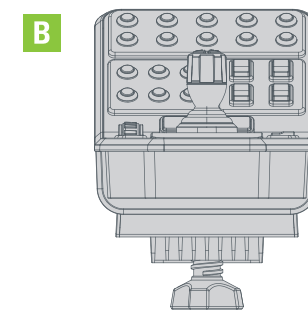


BOX CONTENTS // CONTENU DE LA BOÎTE // VERPACKUNGSIHALT



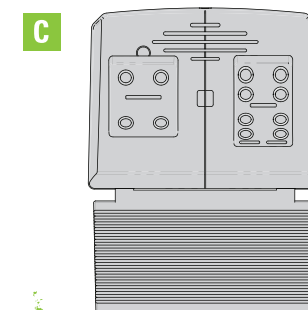
HEAVY EQUIPMENT WHEEL

DE // Schwermaschinenlenkrad
FR // Volant machinerie lourde
IT // Ruota per apparecchiature pesanti
ES // Volante para maquinaria pesada
SV // Hjul för tung utrustning
PT // Volante de Máquinas Pesadas
RU // Руль управления тяжелым оборудованием



SIDE PANEL CONTROL DECK

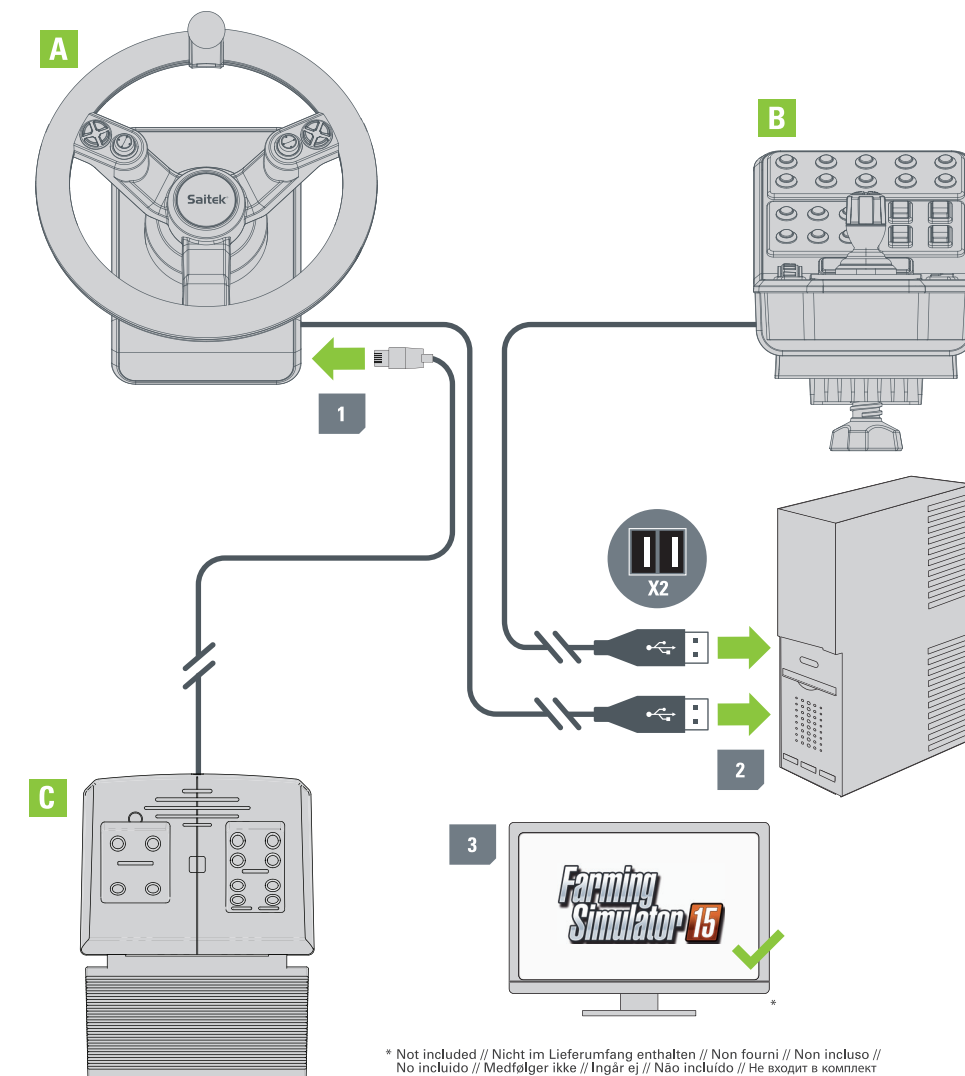
DE // Seitenteil-Steuerungseinheit
FR // Panneau de commande latéral
IT // Piano di controllo per pannello laterale
ES // Panel de control lateral
SV // Sidopanel med kontrolltyta
PT // Consola de Controlo do Painel Lateral
RU // Боковая панель управления



PEDALS

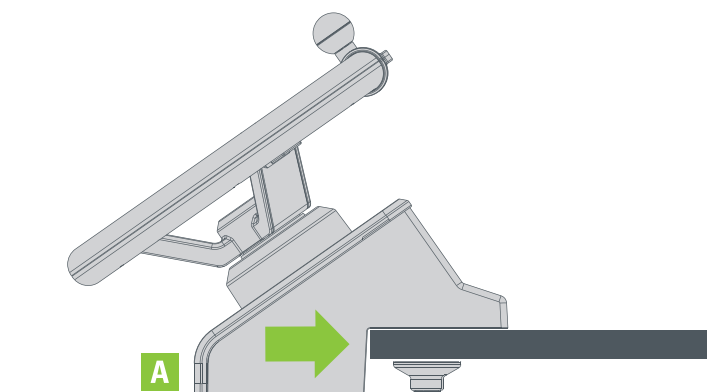
DE // Pedale
FR // Pédalier
IT // Pedali
ES // Pedales
DA // Pedaler
SV // Pedaler
PT // Pedais
RU // Педали

INITIAL SETUP // CONFIGURATION INITIALE // ERSTES SETUP



* Not included // Nicht im Lieferumfang enthalten // Non fornito // Non incluso // No incluido // Medfølger ikke // Ingår ej // Não incluido // Не входит в комплект

MOUNTING TO A DESK // MONTAGE SUR UN BUREAU // BEFESTIGUNG AN EINEM TISCH



EN // Do not over-tighten
DE // Ne serrez pas trop fort
FR // Nicht übermäßig anziehen
IT // Non stringere troppo
ES // No apriete más de la cuenta
SV // Klemmen må ikke overspändes
PT // Dra inte åt för hårt
RU // Nunca aperte demasiado
Не перетягивайте

