

Gebruiksaanwijzing

Vaatwassers



Lees **altijd eerst** de gebruiksaanwijzing en de montagehandleiding voor u het apparaat plaatst, installeert en in gebruik neemt. Dat is veiliger voor uzelf en u voorkomt schade aan het apparaat.

Inhoud

Veiligheidsinstructies en waarschuwingen	5
Beschrijving van het apparaat	15
Overzicht van het apparaat	15
Bedieningspaneel.....	16
Werking van het display	17
Een bijdrage aan de bescherming van het milieu	18
Eerste ingebruikneming	19
De deur openen.....	19
De deur sluiten	20
Kinderbeveiliging inschakelen	20
Basisinstellingen.....	21
Taal instellen	21
Waterhardheid instellen	21
Regenereerzout	23
Zout doseren	24
Zout doseren	25
Naspoelmiddel	26
Naspoelmiddel doseren	27
Naspoelmiddel bijvullen	27
Milieuvriendelijk afwassen	28
Energiezuinig reinigen	28
Verbruiksweergave EcoFeedback	29
Serviesgoed en bestek inruimen	30
Algemene aanwijzingen.....	30
Bovenrek	32
Bovenrek verstellen	35
Onderrek.....	36
Besteklade/bestekkorf (afhankelijk van het model).....	38
3D-MultiFlex-lade inruimen	38
Bestekkorf inruimen	39
Voorbeelden voor de indeling.....	40
Vaatwasser met besteklade	40
Vaatwasser met bestekkorf	42
Reinigingsmiddel	44
Soorten reinigingsmiddel	44
Reinigingsmiddel doseren.....	45
Reinigingsmiddel doseren.....	46

Gebruik	47
De vaatwasser inschakelen	47
Programma kiezen	47
Weergave van de programmaduur	48
Programma starten	48
Einde programma	49
Energiemanagement	49
Vaatwasser uitschakelen	50
Vaatwasser uitruimen	50
Programma onderbreken	51
Programma afbreken of een ander programma kiezen	51
Opties	52
 Timer	52
Programma-overzicht	54
 Overige programma's	58
Programma-opties	59
Programma-opties kiezen	59
 Express	59
 IntenseZone	59
Reiniging en onderhoud	60
Spoelruimte reinigen	60
Deurafdichting en deur reinigen	61
Bedieningspaneel reinigen	61
Front reinigen	61
Sproeiarmen reinigen	62
Zeven in de spoelruimte controleren	64
Zeven reinigen	64
Zeef in watertoevoer reinigen	66
Afvoerpomp reinigen	67
Nuttige tips	69
Technische storingen	69
Foutmeldingen	70
Deuropener	71
Storingen in de watertoevoer	72
Storingen in de waterafvoer	73
Algemene problemen met de vaatwasser	74
Geluiden	75
Een tegenvallend afwasresultaat	76

Inhoud

Miele Service	80
Contact bij storingen	80
Garantie	80
Voor keuringsinstituten	80
Bij te bestellen accessoires	81
Installatie	83
Het waterbeveiligingssysteem van Miele	83
Watertoevoer	83
Waterafvoer	85
Elektrische aansluiting	87
Technische gegevens	88
Productkaart voor huishoudelijke afwasmachines	89
Instellingen	98
Instellingen openen	98
Instellingen wijzigen	98
Menu “Instellingen” afsluiten	98
Taal 	99
Waterhardheid	99
Naspoelmiddel	100
Verbruik (EcoFeedback)	100
Lichtsterkte display	101
Memory	101
Bijvulcontrole	101
AutoOpen	101
Extra schoon	102
Verlenging droogtijd	102
Hygiënecyclus	102
Softwareversie	103
Demostand	103
Fabrieksinstellingen	103

Veiligheidsinstructies en waarschuwingen

Deze vaatwasser voldoet aan de voorgeschreven veiligheidsbepalingen. Onjuist gebruik kan echter persoonlijk letsel of materiële schade tot gevolg hebben.

Lees de montagehandleiding en de gebruiksaanwijzing aandachtig door voordat u deze vaatwasser plaatst en in gebruik neemt. Beide bevatten belangrijke richtlijnen met betrekking tot de montage, de veiligheid, het gebruik en het onderhoud. Dat is veiliger voor uzelf en u voorkomt schade aan de vaatwasser.

In overeenstemming met de norm IEC 60335-1 adviseert Miele u uitdrukkelijk om het hoofdstuk over de installatie van de vaatwasser en de veiligheidsinstructies en waarschuwingen te lezen en op te volgen.

Wanneer de veiligheidsinstructies en waarschuwingen niet worden opgevolgd, kan Miele niet aansprakelijk worden gesteld voor schade die daarvan het gevolg is.

Bewaar de montagehandleiding en de gebruiksaanwijzing zorgvuldig en geef deze door aan een eventuele volgende eigenaar.

Veiligheidsinstructies en waarschuwingen

Verantwoord gebruik

- ▶ Deze vaatwasser is bestemd voor particulier huishoudelijk gebruik of daarmee vergelijkbaar.
- ▶ Deze vaatwasser mag niet buiten worden gebruikt.
- ▶ Deze vaatwasser is bestemd voor gebruik tot een hoogte van 4.000 m boven zeeniveau.
- ▶ Gebruik de vaatwasser uitsluitend in huishoudelijke situaties voor het reinigen van serviesgoed. Gebruik voor andere doeleinden is niet toegestaan en kan gevaarlijk zijn.
- ▶ Personen die op grond van hun fysieke of psychische gesteldheid, hun onervarenheid of gebrek aan kennis van de vaatwasser niet in staat zijn om deze veilig te bedienen, mogen deze alleen onder toezicht gebruiken. Deze personen mogen de vaatwasser alleen zonder toezicht gebruiken als ze weten hoe ze deze veilig moeten bedienen. Men moet zich bewust zijn van de gevaren van een foutieve bediening.

Wanneer er kinderen in huis zijn

- ▶ Houd kinderen onder acht jaar op een afstand van de vaatwasser, tenzij u voortdurend toezicht houdt.
- ▶ Kinderen vanaf acht jaar oud mogen de vaatwasser alleen zonder toezicht gebruiken als ze weten hoe ze deze veilig moeten bedienen. De kinderen moeten zich bewust zijn van de gevaren van een foutieve bediening.
- ▶ Kinderen mogen de vaatwasser niet zonder toezicht reinigen of onderhouden.
- ▶ Houd kinderen in de gaten wanneer deze zich in de buurt van het apparaat bevinden. Laat kinderen nooit met de vaatwasser spelen. Het gevaar bestaat onder andere dat kinderen zich in de vaatwasser opsluiten.
- ▶ Als de automatische deuropening geactiveerd is (afhankelijk van het model), mogen kleine kinderen zich niet in de buurt van de deur van de vaatwasser bevinden. In het onwaarschijnlijke geval van een storing, bestaat er kans op letsel.
- ▶ Verstikkingsgevaar. Kinderen kunnen zich tijdens het spelen in verpakkingsmateriaal wikkelen (bijvoorbeeld in folie) of het materiaal over hun hoofd trekken en stikken. Houd verpakkingsmaterialen bij kinderen vandaan.
- ▶ Voorkom dat kinderen in aanraking komen met reinigingsmiddelen. Reinigingsmiddelen kunnen brandwonden aan de huid en ernstig oogletsel veroorzaken. Reinigingsmiddelen kunnen brandwonden in mond en keel veroorzaken of tot verstikking leiden. Houd kinderen daarom uit de buurt van de vaatwasser als deze geopend is. Er zouden nog resten reinigingsmiddel in de vaatwasser aanwezig kunnen zijn. Ga onmiddellijk met het kind naar een dokter als het kind reinigingsmiddel binnen heeft gekregen.

Veiligheidsinstructies en waarschuwingen

Technische veiligheid

- ▶ Door ondeskundig uitgevoerde installatie-, onderhouds- of reparatiewerkzaamheden kan de gebruiker aanzienlijke risico's lopen. Installatie-, onderhouds- en reparatiewerkzaamheden mogen alleen door gekwalificeerde vaklieden worden uitgevoerd.
- ▶ Schade aan de vaatwasser kan uw veiligheid in gevaar brengen. Controleer de vaatwasser op zichtbare schade. Gebruik nooit een beschadigde vaatwasser.
- ▶ De elektrische veiligheid van de vaatwasser is uitsluitend gegarandeerd wanneer hij wordt aangesloten op een aardingssysteem dat volgens de geldende voorschriften is geïnstalleerd. Aan deze fundamentele veiligheidsfunctie moet worden voldaan. Laat de elektrische installatie bij twijfel door een vakkracht inspecteren. Miele kan niet aansprakelijk worden gesteld voor schade die het gevolg is van een ontbrekende of beschadigde aardingsdraad (bijv. een elektrische schok).
- ▶ De betrouwbare en veilige werking van de vaatwasser is uitsluitend gegarandeerd, wanneer de vaatwasser op het openbare elektriciteitsnet is aangesloten.
- ▶ De vaatwasser mag alleen via een 3-polige stekker met randaarde op het elektriciteitsnet aangesloten worden. Een vaste aansluiting is niet toegestaan. U moet na plaatsing van de vaatwasser zonder problemen bij het stopcontact kunnen komen, zodat u op ieder moment de stekker uit het stopcontact kunt trekken.
- ▶ Wanneer zich in de buurt van de vaatwasser een elektrisch apparaat bevindt, let er dan op dat de stekker van dit apparaat niet schuilgaat achter de vaatwasser. Omdat de inbouwkast niet altijd diep genoeg is, kan er druk op de stekker ontstaan, wat het risico op oververhitting en daarmee op brand verhoogt.

Veiligheidsinstructies en waarschuwingen

▶ De vaatwasser mag niet onder een kookplaat ingebouwd worden. Een kookplaat geeft soms hoge temperaturen af die de vaatwasser kunnen beschadigen. Om dezelfde reden mag de vaatwasser niet direct naast hitteproducerende apparaten worden geplaatst die niet standaard in een keuken staan, zoals kachels.

▶ De aansluitgegevens (zekering, spanning en frequentie) op het typeplaatje van de vaatwasser moeten zeker met de waarden van het elektriciteitsnet overeenkomen om beschadiging van de vaatwasser te voorkomen. Vergelijk deze aansluitgegevens voordat u het apparaat aansluit. Raadpleeg bij twijfel een elektricien.

▶ De vaatwasser mag pas dan op het elektriciteitsnet worden aangesloten, nadat hij is geplaatst en gemonteerd, en de deurveren zijn ingesteld.

▶ De vaatwasser mag uitsluitend worden gebruikt als het deurmechanisme goed functioneert, omdat anders een gevaar kan ontstaan als de automatische deuropening (afhankelijk van het model) geactiveerd is.

Een goed functionerend deurmechanisme voldoet aan de volgende voorwaarden:

- De deurveren moeten aan beide kanten gelijkmatig zijn ingesteld. De deurveren zijn goed ingesteld als de half geopende deur (openingshoek ca. 45°) in die stand blijft staan als u de deur loslaat. De deur mag daarna niet ongeremd omlaag vallen.
- De deurvergrendelingsrail schuift na de droogfase bij het openen van de deur weer automatisch in.

▶ Met een stekkerdoos of verlengsnoer kan een veilig gebruik van het apparaat niet worden gewaarborgd (brandgevaar). Sluit de vaatwasser niet op het elektriciteitsnet aan via stekkerdozen of verlengkabels.

▶ Deze vaatwasser mag niet op een niet-stationaire locatie (bijv. op een schip) worden gebruikt.

Veiligheidsinstructies en waarschuwingen

- ▶ Plaats uw vaatwasser niet in vorstgevoelige ruimten. Bevroren slangen kunnen scheuren of barsten. De betrouwbaarheid van de elektronische besturing kan door temperaturen onder het vriespunt afnemen.
- ▶ Sluit om schade aan het apparaat te voorkomen de vaatwasser alleen op een volledig ontlucht leidingnet aan.
- ▶ De kunststof behuizing van de wateraansluiting bevat een elektrisch ventiel. Dompel de behuizing niet in vloeistoffen.
- ▶ In de watertoevoerslang bevinden zich spanningvoerende delen. De slang mag daarom niet worden ingekort.
- ▶ Het ingebouwde Waterproof-systeem biedt optimale bescherming tegen waterschade als aan de volgende voorwaarden is voldaan:
 - De automaat moet volgens de voorschriften zijn geïnstalleerd,
 - reparatie van de vaatwasser en vervanging van onderdelen wanneer er duidelijk sprake is van schade,
 - de kraan is bij langdurige afwezigheid (bijvoorbeeld tijdens vakanties) dichtgedraaid.

Het Waterproof-systeem functioneert ook als de vaatwasser uitgeschakeld is. Het apparaat moet dan wel op het elektriciteitsnet zijn aangesloten.

- ▶ De waterdruk moet tussen 50 en 1.000 kPa zijn.
- ▶ Een beschadigde vaatwasser kan uw veiligheid in gevaar brengen. Schakel een beschadigde vaatwasser onmiddellijk uit en neem contact op met Miele, een Miele-vakhandelaar of een andere gekwalificeerde vakman.
- ▶ De garantie vervalt als de vaatwasser niet door een door Miele geautoriseerde vakman/vakvrouw wordt gerepareerd.
- ▶ Alleen bij gebruik van originele Miele-onderdelen garandeert Miele dat aan de veiligheidseisen wordt voldaan. Defecte onderdelen mogen alleen door originele Miele-onderdelen worden vervangen.

Veiligheidsinstructies en waarschuwingen

- ▶ Bij installatie-, onderhouds- en reparatiewerkzaamheden moet de vaatwasser volledig van het elektriciteitsnet losgekoppeld zijn. Schakel hiervoor het apparaat uit en neem de stekker uit het stopcontact.
- ▶ Een beschadigde aansluitkabel mag alleen door een speciale aansluitkabel van hetzelfde type worden vervangen (verkrijgbaar bij Miele Nederland B.V.). Om veiligheidsredenen mag dit alleen door een door Miele geautoriseerde vakman of door Miele worden gedaan.
- ▶ Deze vaatwasser heeft vanwege speciale eisen (ten aanzien van onder meer de temperatuur, de vochtigheid, de chemische bestendigheid, de slijtvastheid en trillingen) een speciale lamp (afhankelijk van het model). Deze speciale lamp mag alleen voor deze toepassing worden gebruikt. De speciale lamp is niet geschikt voor normale verlichtingsdoeleinden. De lamp mag alleen door een door Miele geautoriseerde vakkracht of door Miele worden vervangen.

Correcte plaatsing

- ▶ Neem bij plaatsing en aansluiting van de vaatwasser de instructies in de montagehandleiding in acht.



- ▶ Wees voorzichtig bij de plaatsing van de vaatwasser. Aan enkele metalen onderdelen kunt u zich snijden of anderszins verwonden. Draag veiligheidshandschoenen.
- ▶ De vaatwasser moet waterpas worden geplaatst om een correcte werking te kunnen garanderen.
- ▶ In te bouwen vaatwassers mogen omwille van de stabiliteit uitsluitend worden geplaatst onder een doorlopend werkblad dat is vastgeschroefd aan de kasten die ernaast staan.
- ▶ Inbouw van de vaatwasser in een hoge kast is alleen toegestaan met aanvullende veiligheidsmaatregelen. Gebruik voor veilige inbouw in een hoge kast een “Montageset voor inbouw in een hoge kast” en neem de bijgeleverde montagehandleiding in acht. De kast kan anders kantelen.

Veiligheidsinstructies en waarschuwingen

- ▶ Wanneer u een vrijstaande vaatwasser onder een werkblad wilt inbouwen, verwijder dan de vrijstaande sokkel en vervang deze door een daarvoor bestemd sokkelpaneel. Gebruik hiervoor het paneel dat is bijgeleverd in de desbetreffende onderbouwset. Zonder dit paneel loopt u de kans om zich aan uitstekende metalen delen te bezeeren.
- ▶ De deurveren moeten aan beide kanten gelijkmatig worden ingesteld. De deurveren zijn goed ingesteld als de half geopende deur (openingshoek ca. 45°) in die stand blijft staan als u de deur loslaat. De deur mag daarna niet ongeremd omlaag vallen. Het apparaat mag alleen worden gebruikt met volgens de voorschriften ingestelde deurveren.

Veilig gebruik

- ▶ Gebruik geen oplosmiddelen in de spoelruimte. Er bestaat explosiegevaar.
- ▶ Reinigingsmiddelen kunnen brandwonden aan huid, ogen, neus, mond en keel veroorzaken. Vermijd contact met het reinigingsmiddel. Vermijd het inademen van poedervormige reinigingsmiddelen. Slik geen reinigingsmiddelen in. Zoek onmiddellijk een arts op als u reinigingsmiddel heeft ingeademd of doorgeslikt.
- ▶ Laat de deur van de vaatwasser niet onnodig open staan. U kunt zich aan de open deur van de vaatwasser verwonden of erover struikelen.
- ▶ Ga nooit op de geopende deur zitten of staan. De vaatwasser kan kantelen. Hierbij kunt u zich verwonden of er kan schade aan de vaatwasser ontstaan.
- ▶ Het serviesgoed kan aan het eind van het programma zeer heet zijn. Laat het serviesgoed daarom, nadat het apparaat is uitgeschakeld, in de vaatwasser afkoelen totdat u het goed kunt vastpakken.
- ▶ Gebruik uitsluitend reinigingsmiddel en naspoelmiddel voor huishoudelijke vaatwassers. Gebruik geen afwasmiddel.

Veiligheidsinstructies en waarschuwingen

- ▶ Gebruik geen reinigingsmiddelen die voor professionele apparaten bestemd zijn. Hierdoor kan materiële schade optreden en bestaat een kans op een hevige chemische reactie (bijvoorbeeld een gasexplosie).
- ▶ Doseer geen poedervormig of vloeibaar reinigingsmiddel in het reservoir voor naspoelmiddel. Reinigingsmiddel veroorzaakt schade aan het reservoir voor naspoelmiddel.
- ▶ Doseer geen poedervormig of vloeibaar reinigingsmiddel in het reservoir voor AutoDos (afhankelijk van het model). Los reinigingsmiddel veroorzaakt schade aan het AutoDos-systeem.
- ▶ Doseer geen poedervormig of vloeibaar reinigingsmiddel in het zoutreservoir. Reinigingsmiddel beschadigt de waterontharder.
- ▶ Gebruik uitsluitend speciaal grofkorrelig regenererzout of andere zuivere ingedamppte zouten. Andere zoutsoorten bevatten soms niet-oplosbare deeltjes die een schadelijk effect kunnen hebben op de waterontharder.
- ▶ Plaats bij vaatwassers met een bestekkorf (afhankelijk van het model) het bestek met de snijkanten van de messen en de tanden van de vorken naar beneden. Zo loopt u geen kans zich te bezeren. Aan naar boven stekende snijkanten van messen en tanden van vorken kunt u zich verwonden. Het bestek wordt echter schoner en droger, als u het met de greep naar beneden in de korf plaatst.
- ▶ Reinig geen kunststof serviesgoed in de vaatwasser dat niet hittebestendig is zoals wegwerpbakjes of wegwerpbestek. Dit soort serviesgoed kan door de hoge temperaturen vervormen.
- ▶ Als u de optie “Timer” gebruikt (afhankelijk van het model), moet het vak voor reinigingsmiddel droog zijn. Veeg het vak indien nodig extra droog. Als het vak vochtig is, klontert het reinigingsmiddel en wordt het mogelijk niet volledig uit het vak gespoeld.
- ▶ Raadpleeg voor informatie over de beladingscapaciteit van de vaatwasser het hoofdstuk “Technische gegevens”.

Veiligheidsinstructies en waarschuwingen

Accessoires

▶ Gebruik alleen originele Miele-onderdelen. Als andere onderdelen worden aan- of ingebouwd, vervalt de aansprakelijkheid van Miele op basis van de garantie en/of de productaansprakelijkheid.

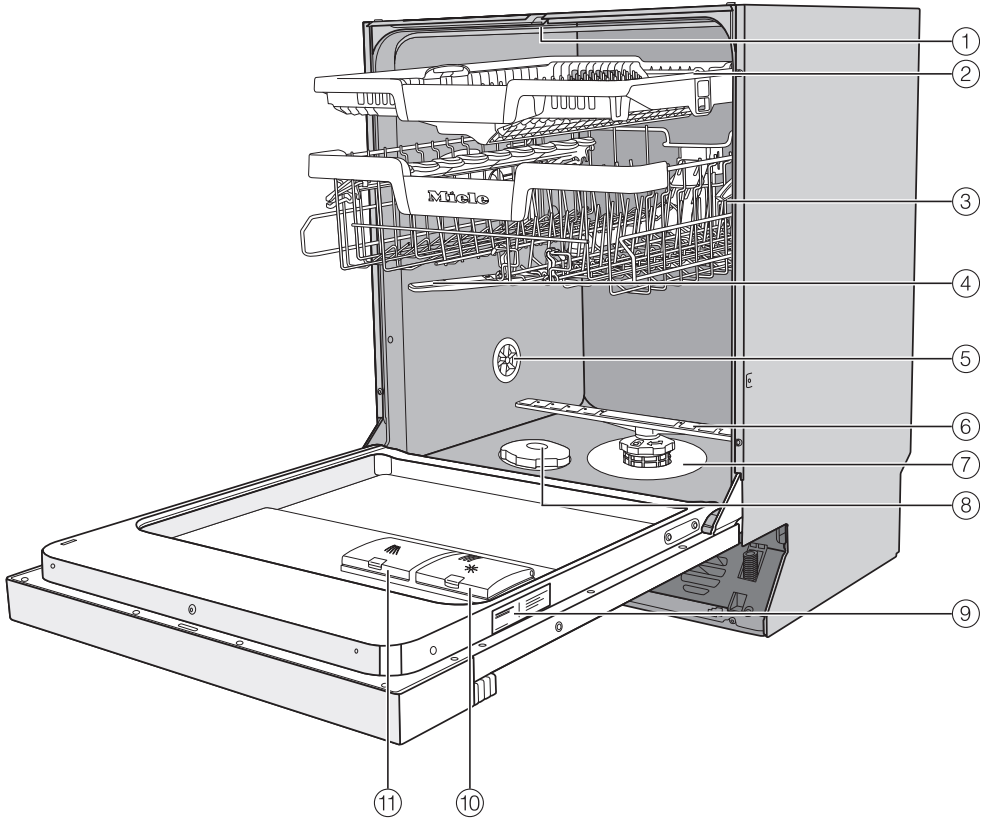
Transport

▶ Transporteer de vaatwasser uitsluitend rechtop, zodat er geen restwater in de elektrische besturing stroomt. Hierdoor kunnen storingen worden veroorzaakt.

▶ Ruim de vaatwasser voorafgaand aan het transport uit en bevestig losse onderdelen, zoals korven, slangen en kabels.

Beschrijving van het apparaat

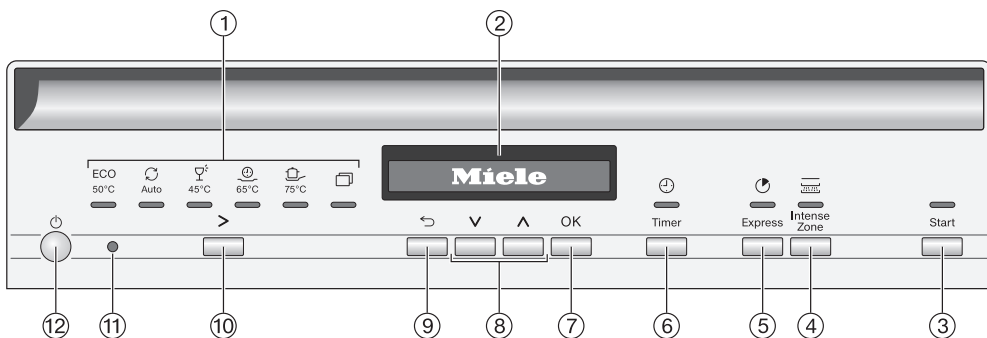
Overzicht van het apparaat



- | | |
|---|--------------------------------|
| ① Bovenste sproeiarm | ⑦ Zeefcombinatie |
| ② 3D-MultiFlex-lade (afhankelijk van het model) | ⑧ Zoutreservoir |
| ③ Bovenrek (afhankelijk van het model) | ⑨ Typeplaatje |
| ④ Middelste sproeiarm | ⑩ Reservoir voor naspoelmiddel |
| ⑤ Beluchtingsklep | ⑪ Vak voor reinigingsmiddel |
| ⑥ Onderste sproeiarm | |

Beschrijving van het apparaat

Bedieningspaneel



① Programmakeuze

- ECO 50 °C = ECO 50 °C
- Auto = Auto 45–65 °C
- 45 °C = Speciaal 45 °C
- 65 °C = QuickPowerWash 65 °C
- 75 °C = Intensief 75 °C
- Overige programma's/instellingen

② Display

Raadpleeg voor meer informatie het hoofdstuk “Beschrijving van het apparaat”, paragraaf “Werking van het display”.

③ Toets *Start* met controlelampje

Hiermee start u het gekozen programma.

④ Toets *IntenseZone*

Hiermee vergroot u de reinigingscapaciteit in het onderrek.

⑤ Toets *Express*

Hiermee verkort u de programma-duur.

⑥ Toets *Timer*

Hiermee kunt u het programma op een later tijdstip laten starten.

⑦ Toets *OK*

Hiermee kunt u de weergegeven menupunten en waarden kiezen. Of meldingen bevestigen.

⑧ Toetsen ∇ / \blacktriangle

Hiermee kunt u een programma kiezen. Of de weergegeven waarden wijzigen. Of naar andere pagina's in het menu bladeren.

⑨ Toets \leftarrow *Terug*

Met deze toets kunt u teruggaan naar het vorige niveau in het menu en eerder ingestelde waarden ongedaan maken.

⑩ Programmakeuzetoets \blacktriangleright

Hiermee kunt u de programma's kiezen.

⑪ Optische interface

Voor de technicus van Miele.

⑫ Toets \odot *Aan/Uit*

Met deze toets kunt u de vaatwasser in- en uitschakelen.


Werking van het display

In het display kunt u het volgende kiezen of instellen:



- het programma
- de timer
- de Instellingen 

Het display kan het volgende weergeven:


- de programmafase
- de vermoedelijke resttijd van het programma
- het energie- en waterverbruik (EcoFeedback)
- eventuele foutmeldingen en opmerkingen

Een paar minuten nadat u voor het laatst op een toets hebt gedrukt, wordt de vaatwasser uitgeschakeld om energie te besparen. Druk op de toets  om de vaatwasser weer in te schakelen.

Met de toets *OK* kunt u meldingen en instellingen bevestigen en naar het volgende menu of naar een ander menuniveau gaan.

Onder  *overige programma's/instellingen* wordt rechts in het display een scrollbalk  weergegeven. Hier worden meer keuzemogelijkheden weergegeven. Deze keuzemogelijkheden kunnen worden weergegeven met de toetsen \vee/\wedge .

In het menu “Instellingen” kunt u de besturing van de vaatwasser aanpassen aan wisselende behoeften (zie het hoofdstuk “Instellingen”).

De ingestelde keuze is met een vinkje  aangegeven.

Als u een submenu wilt verlaten, drukt u op de toets \leftarrow *terug*.

Als u enkele seconden geen toets bedient, springt het display terug naar het vorige menuniveau. U moet de instellingen dan opnieuw uitvoeren.

In deze gebruiksaanwijzing worden vaatwassers beschreven die in hoogte kunnen verschillen.

Deze modellen worden in de gebruiksaanwijzing als volgt aangeduid: normaal = vaatwassers met een hoogte van 80,5 cm (inbouwapparaat) of een hoogte van 84,5 cm (vrijstaand apparaat)

XXL = vaatwassers met een hoogte van 84,5 cm (inbouwapparaat).

Een bijdrage aan de bescherming van het milieu

Het verpakkingsmateriaal

De verpakking beschermt het apparaat tegen transportschade. Het verpakkingsmateriaal is uitgekozen met het oog op een zo gering mogelijke belasting van het milieu en de mogelijkheden voor recycling.

Door hergebruik van verpakkingsmateriaal wordt er op grondstoffen bespaard en wordt er minder afval geproduceerd. Uw vakhandelaar neemt de verpakking in het algemeen terug.

Het afdanken van een apparaat

Oude elektrische en elektronische apparaten bevatten meestal waardevolle materialen. Ze bevatten ook stoffen, mengsels en onderdelen die nodig zijn geweest om de apparaten goed en veilig te laten functioneren. Wanneer u uw oude apparaat bij het gewone huisafval doet of er niet goed mee omgaat, kunnen deze stoffen schadelijk zijn voor de gezondheid en het milieu. Doe uw oude apparaat daarom nooit bij het gewone afval.



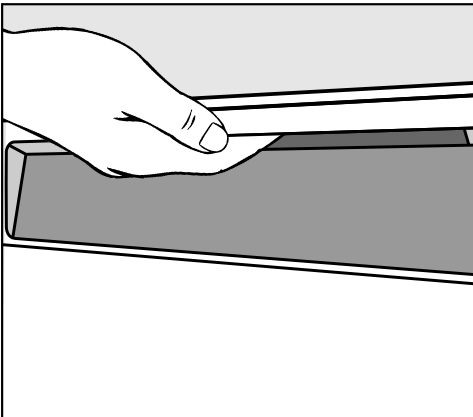
Lever het apparaat in bij een gemeentelijk inzameldepot voor elektrische en elektronische apparatuur, bij uw vakhandelaar of bij Miele. U bent wettelijk zelf verantwoordelijk voor het wissen van eventuele persoonlijke gegevens op het af te danken apparaat. Bewaar het afgedankte apparaat buiten het bereik van kinderen.

Iedere vaatwasser wordt in de fabriek getest. Als gevolg van deze test blijft er water in het apparaat achter. Dit betekent niet dat de vaatwasser eerder is gebruikt.

De deur openen

Bij sommige programma's gaat de deur na afloop van een programma automatisch op een kier open. Dat bevordert het droogproces.

U kunt deze functie ook uitschakelen (zie het hoofdstuk "Instellingen", paragraaf "AutoOpen").



- Pak de deur bij de deurgreep en trek de deur daarmee open.
- Trek de deur helemaal uit de vergrendeling.

Wanneer de functie "AutoOpen" is ingeschakeld, wordt de deurvergrendelingsrail aan het eind van het programma automatisch ingetrokken.

Pak de deurvergrendelingsrail niet beet bij het inschuiven. Hierdoor kan een technische storing optreden.

Als u de deur opent, terwijl de automaat in gebruik is, worden alle functies automatisch onderbroken.

⚠ U kunt zich branden door heet water dat uit het apparaat stroomt. Tijdens het gebruik kan het water in de vaatwasser heet zijn. Als u de deur wilt openen terwijl er een programma loopt, doe dat dan heel voorzichtig.

⚠ Gevaar voor letsel door automatisch openende deur. Na afloop van een programma kan de deur automatisch worden geopend. Zorg ervoor dat de deur zonder problemen open kan.

Eerste ingebruikneming

De deur sluiten

- Schuif de rekken naar binnen.
- Druk de deur dicht. U moet een klik horen.



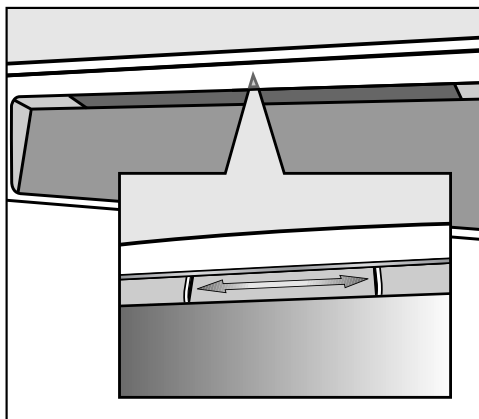
Pas op.

Tijdens het sluiten van de deur kunnen uw vingers bekneld raken.

Kom niet met uw handen binnen het bereik van de deur.

Kinderbeveiliging inschakelen


Met de kinderbeveiliging kunt u voorkomen dat kinderen de deur van de vaatwasser openen. In dat geval kan de deur alleen met zeer grote kracht worden geopend.



- Duw het schuifje onder de deurgreep naar rechts om de deur te vergrendelen.
- Schuif het naar links om de deur te ontgrendelen.

Basisinstellingen

De vaatwasser inschakelen

- Schakel de vaatwasser met de toets  in.

Wanneer de vaatwasser voor het eerst wordt ingeschakeld, wordt een welkomstschermbild weergegeven.

Raadpleeg voor meer informatie over de werking van het display het hoofdstuk “Beschrijving van het apparaat”, paragraaf “Werking van het display”.

Taal instellen

Het display wisselt automatisch naar de instelling van de taal.

- Kies met de toetsen \vee/\wedge de gewenste taal en indien nodig het land en bevestig met *OK*.

Zie voor meer informatie over het instellen van de taal het hoofdstuk “Instellingen”, paragraaf “Taal”.

De ingestelde taal is met een vinkje \checkmark aangegeven.

Waterhardheid instellen

Het display wisselt naar het instellen van de waterhardheid.

- Stel de vaatwasser nauwkeurig in op de waterhardheid in uw woning.
- Het plaatselijke waterleidingbedrijf kan u informeren over de precieze hardheid van het water op uw locatie.
- Stel bij een schommelende waterhardheid (bijv. 10–15 °dH) altijd de hoogste waarde in (in dit voorbeeld 15 °dH).

Voor een technicus van Miele is het voor bepaalde werkzaamheden handig te weten wat de waterhardheid in uw regio is.

Noteer daarom de waterhardheid:

_____ °d



Standaard is een waterhardheid van 14 °dH geprogrammeerd.

- Stel de waterhardheid op uw locatie in en bevestig met *OK*.

Zie voor meer informatie over de instelling van de waterhardheid het hoofdstuk “Instellingen”, paragraaf “Waterhardheid”.

Eerste ingebruikneming

Daarna verschijnen er meldingen in het display.

Nadat u deze meldingen met *OK* heeft bevestigd, kunnen de volgende meldingen in het display verschijnen:  Vul zout bij en  Vul naspoelmid. bij.

- Vul indien nodig regenererzout en naspoelmiddel bij (zie het hoofdstuk: “Eerste ingebruikneming”, paragrafen “Regenererzout” en “Naspoelmiddel”).
- Bevestig de meldingen met *OK*.

In het display verschijnt kort het gekozen programma en het betreffende controlelampje gaat branden.

Vervolgens wordt gedurende enkele seconden een prognose weergegeven van het energie- en waterverbruik van het desbetreffende programma.

Daarna verschijnt de vermoedelijke programmaduur voor het gekozen programma in het display.

Nu kunt u de functie “Hygiënecyclus” inschakelen (zie het hoofdstuk “Instellingen”, paragraaf “Hygiënecyclus”).

Regenereerzout

Voor goede resultaten heeft de vaatwasser zacht (kalkarm) water nodig. Bij hard water zet zich witte aanslag op het serviesgoed en de wanden van de spoelruimte af.


Bij een waterhardheid van meer dan 5 °dH moet daarom worden onthard. Dat gebeurt in de ingebouwde waterontharder automatisch. De ontharder is geschikt voor een waterhardheid tot 70 °dH.

Voor een voortdurende goede werking moet de ontharder regelmatig worden geregenereerd. Nadat er negen keer een programma is uitgevoerd, wordt de ontharder geregenereerd. Voorafgaand aan een nieuw programma, is voor deze procedure 4,4 l extra water nodig, stijgt het energieverbruik met 0,015 kWh en neemt de programmaduur met 3 minuten toe.

Deze gegevens zijn alleen van toepassing op het programma ECO bij een waterhardheid van 14 °dH. Voor andere programma's en waterhardheden wijkt de regeneratiefrequentie af.

De ontharder heeft regenereerzout nodig voor het regenereren. Bij gebruik van combi-tabs hoeft u al naargelang de waterhardheid (< 21 °dH) geen regenereerzout te doseren (zie het hoofdstuk "Reinigingsmiddel", paragraaf "Soorten reinigingsmiddel").

Als de waterhardheid altijd **lager is dan 5 °dH**, hoeft u **geen regenereerzout** te gebruiken. De bijzulcontrole wordt automatisch uitgeschakeld bij instelling van de betreffende waterhardheid (zie het hoofdstuk "Instellingen", paragraaf "Waterhardheid").

 Schade door reinigingsmiddel in de ontharder.

Reinigingsmiddel beschadigt de waterontharder.

Doseer geen poedervormig of vloeibaar reinigingsmiddel in het zoutreservoir.

 Schade als gevolg van ongeschikte zoutsoorten.

Veel zoutsoorten kunnen niet in water oplosbare deeltjes bevatten die een nadelig effect kunnen hebben op de werking van de ontharder.

Gebruik uitsluitend speciaal grofkorrelig regenereerzout of andere zuivere ingedampte zouten.

Wanneer u alleen maar combi-tabs gebruikt, kunt u de bijzulcontrole voor zout en naspoelmiddel uitschakelen. Zie het hoofdstuk "Instellingen", paragraaf "Bijzulcontrole".

Wanneer u geen combi-tabs meer gebruikt, denk er dan aan om zout en naspoelmiddel te doseren. Schakel daarnaast de bijzulcontrole weer in.


Eerste ingebruikneming

Zout doseren

Wanneer u het zoutreservoir voor de eerste keer wilt vullen, moet het reservoir eerst met circa 2 l water worden gevuld zodat het zout kan oplossen.

Nadat u de vaatwasser in gebruik hebt genomen, zit er altijd voldoende water in het reservoir.

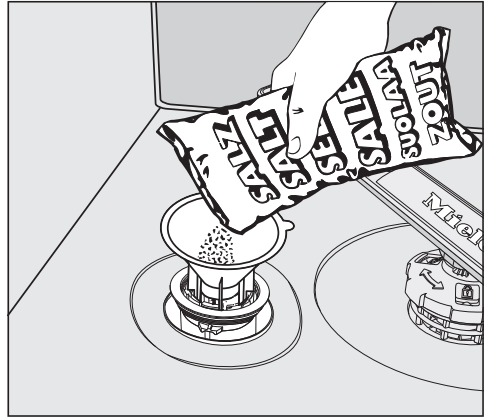
- Haal het onderrek uit de spoelruimte en draai de dop van het zoutreservoir open.

 Corrosiegevaar door zoutoplossing.

Iedere keer wanneer u de dop van het zoutreservoir opendraait, loopt er water of zoutoplossing over de rand van het reservoir. Overgelopen zoutoplossing kan corrosie in de spoelruimte en op het serviesgoed veroorzaken.


Open het zoutreservoir daarom alleen om zout bij te vullen.

- Vul het zoutreservoir eerst met circa 2 l water.




- Plaats een trechter in de opening van het zoutreservoir en doseer dan zoveel zout in het zoutreservoir totdat het reservoir vol is. Het zoutreservoir heeft een capaciteit van maximaal 2 kg, afhankelijk van de zoutsoort.
- Verwijder eventuele zoutresten van de vulopening. Schroef vervolgens de dop weer stevig op het reservoir.
- Start direct na het bijvullen van zout en na elke keer dat u het zoutreservoir hebt geopend het programma  65 °C *QuickPowerWash* met de programmaoptie  *Express* zonder serviesgoed, zodat eventueel gemorste zoutresten kunnen worden verdund en daarna weggepompt.


Zout doseren

- Vul na afloop van een programma regeneraerzout bij, zodra de melding  Vul zout bij verschijnt.
- Bevestig met *OK*.

De melding dat er een zouttekort is, verdwijnt.

 Corrosiegevaar door zoutoplossing.

Overgelopen zoutoplossing kan corrosie in de spoelruimte en op het serviesgoed veroorzaken.

Start elke keer nadat u het zoutreservoir hebt geopend direct het programma  65 °C *QuickPowerWash* met de programmaoptie  *Express* zonder serviesgoed. Hiermee wordt eventueel overgelopen zoutoplossing verdund en vervolgens weggepompt.

Als de zoutconcentratie nog niet hoog genoeg is, kan de bijvulmelding opnieuw verschijnen, dus ook nadat u zout hebt bijgevuld. Bevestig de melding in dit geval nog een keer met *OK*.


De melding zout bijvullen wordt automatisch uitgeschakeld als in de vaatwasser een waterhardheid van minder dan 5 °dH is geprogrammeerd.

Eerste ingebruikneming

Naspoelmiddel

Het naspoelmiddel zorgt ervoor dat het water tijdens het drogen als een film van het serviesgoed afloopt waardoor het sneller droogt.

Het naspoelmiddel wordt in het reservoir voor naspoelmiddel gedaan. Tijdens het naspoelen wordt de ingestelde hoeveelheid naspoelmiddel automatisch gedoseerd.

 Schade door afwasmiddel of reinigingsmiddel.

Afwasmiddel en reinigingsmiddel veroorzaken schade aan het reservoir voor naspoelmiddel.

Gebruik uitsluitend naspoelmiddel voor huishoudelijke vaatwassers.

U kunt eventueel vloeibaar citroenzuur gebruiken (10%-oplossing). Het serviesgoed zal echter minder goed drogen en eerder vlekken vertonen dan wanneer u naspoelmiddel gebruikt.

 Schade door zuren.

Door geconcentreerde zuren kan schade ontstaan aan de vaatwasser.

Gebruik nooit citroenzuur met een hoger zuurgehalte.

Als u de vaatwasser uitsluitend gebruikt met combi-tabs, hoeft u geen naspoelmiddel te doseren.

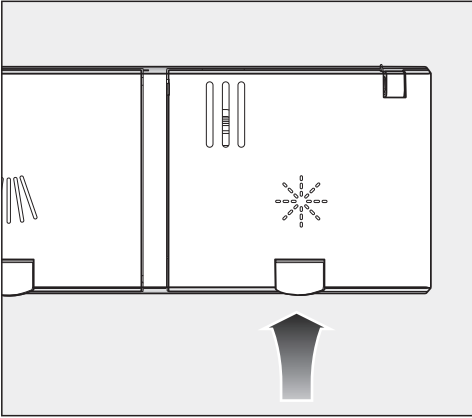
Optimale reinigings- en droogresultaten krijgt u echter wanneer u een gewoon reinigingsmiddel gebruikt en daarnaast regenererzout en naspoelmiddel doseert.

Wanneer u alleen maar combi-tabs gebruikt, kunt u de bijvulcontrole voor zout en naspoelmiddel uitschakelen (zie het hoofdstuk “Instellingen”, paragraaf “Bijvulcontrole”).

Wanneer u geen combi-tabs meer gebruikt, denk er dan aan om zout en naspoelmiddel te doseren. Schakel daarnaast de bijvulcontrole weer in.

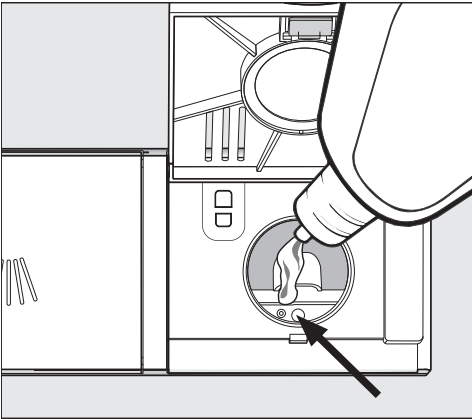
Optimale reinigings- en droogresultaten krijgt u wanneer u een reinigingsmiddel gebruikt en daarnaast regenererzout en naspoelmiddel doseert.

Naspoelmiddel doseren



- Druk het gele knopje op het deksel van het naspoelmiddelreservoir  in.

Het deksel springt open.



- Vul slechts naspoelmiddel bij tot de vulindicatie (pijl) donker verkleurt als de deur horizontaal is geopend.


Het reservoir voor naspoelmiddel heeft een capaciteit van 110 ml.

- Sluit het deksel en wel zo dat het duidelijk vastklikt. Dit om te voorkomen dat er tijdens het spoelproces water in het naspoelmiddelreservoir loopt.

- Veeg eventueel gemorst naspoelmiddel goed weg om bij een volgend programma sterke schuimvorming te voorkomen.

Voor een optimaal reinigingsresultaat kunt u de dosering naspoelmiddel aanpassen (zie het hoofdstuk “Instellingen”, paragraaf “Naspoelmiddel”).

Naspoelmiddel bijvullen

Wanneer de melding  Vul naspoelmid. bij in het display verschijnt, is er nog voldoende naspoelmiddel voor 2–3 spoelbeurten.

- Vul op tijd naspoelmiddel bij.
- Bevestig met OK.

De melding dat er te weinig naspoelmiddel is, verdwijnt.

Milieuvriendelijk afwassen

Energiezuinig reinigen

Deze vaatwasser werkt uiterst water- en energiebesparend.

U kunt nog zuiniger werken als u de volgende adviezen opvolgt:

- Voor machinaal spoelen is doorgaans minder water en energie vereist dan voor handmatig afwassen.
- Het is niet nodig om de vaat van tevoren onder stromend water af te spoelen, wat het water- en stroomverbruik verhoogt.
- Benut de volledige beladingscapaciteit van de rekken. De vaatwasser mag niet worden overbeladen. Dat is het zuinigst en u bespaart water en energie.
- Kies een programma dat past bij het soort serviesgoed en de mate van verontreiniging (zie het hoofdstuk “Programma-overzicht”).
- Kies het programma *ECO* om energie te besparen. Bij dit programma is de water- en energiebesparing het grootst als u normaal vervuild serviesgoed reinigt.
- Volg de doseeradviezen op die op de verpakking van het reinigingsmiddel staan.
- Bij gebruik van poedervormige of vloeibare reinigingsmiddelen kunt u de dosering met $\frac{1}{3}$ verminderen, wanneer de rekken maar half beladen zijn.

- Het is mogelijk om de vaatwasser op warm water aan te sluiten. Bijzonder geschikt is een warmwateraansluiting bij een energetisch gunstige warmwaterbereiding, bijv. zonne-energie met circulatieleiding. Bij aansluitingen op elektrisch verwarmd water of wanneer voornamelijk glazen worden gereinigd, wordt aanbevolen het apparaat op de koudwaterleiding aan te sluiten.

Zie voor meer tips ook www.miele.nl.

Verbruiksweergave EcoFeedback

Met de instelling “Verbruik” kunt u het energie- en waterverbruik van uw vaatwasser opvragen (zie het hoofdstuk “Instellingen”, paragraaf “Verbruik”).

In het display kan de volgende informatie worden weergegeven:

- een verbruiksprognose vóór de start van het programma
- het werkelijke verbruik na afloop van het programma
- het totale verbruik van de vaatwasser tot dan toe

1. Verbruiksprognose

Nadat u een programma hebt gekozen, verschijnt eerst de programmanaam in het display en daarna enkele seconden lang een prognose van het energieverbruik \ominus en het waterverbruik δ van het desbetreffende programma.

De verbruiksprognose wordt weergegeven als staafdiagram. Hoe meer balkjes (■■■) worden weergegeven, des te hoger het energie- of waterverbruik is.

Het verbruik kan veranderen afhankelijk van het programma, de ingestelde opties, de omgevingsomstandigheden en de hoeveelheid serviesgoed.

Het display wisselt nu automatisch van de verbruiksprognose in een scherm met de resttijd.

De verbruiksprognose is standaard ingeschakeld. U kunt deze weergave ook uitschakelen (zie het hoofdstuk “Instellingen”, paragraaf “Verbruik”).

2. Verbruik weergeven

Na afloop van het programma kunt u het werkelijke verbruik van het afgelopen programma in het display opvragen.

- Bevestig de melding Verbruik (OK) met OK.

Zodra de vaatwasser wordt uitgeschakeld, worden de verbruiksgegevens van het voltooide programma gewist.

3. Het totale verbruik


U kunt het totale energie- en waterverbruik van uw vaatwasser bekijken (zie het hoofdstuk “Instellingen”, paragraaf “Verbruik”).

Serviesgoed en bestek inruimen

Algemene aanwijzingen

Verwijder grove etensresten van het serviesgoed.

Het is niet nodig om de vaat van tevoren onder stromend water af te spoelen.

 Schade veroorzaakt door as, zand, was, smeervet of verf. Deze stoffen vervuilen de vaatwasser en kunnen niet meer worden verwijderd. Reinig serviesgoed met dergelijke vervuiling niet in de vaatwasser.

U kunt ieder stuk serviesgoed in principe overal in de rekken inruimen. Neem daarbij echter de volgende tips in acht:

- Plaats serviesgoed en bestek zo dat het niet tegen of op elkaar ligt.
- Plaats het serviesgoed zo in de rekken dat het water er aan alle kanten bij kan. Alleen dan kan het serviesgoed goed schoon worden.
- Plaats al het serviesgoed zo, dat het stevig staat.
- Plaats hol serviesgoed zoals kopjes, glazen en pannen met de openingen naar beneden in de rekken.
- Plaats hoog, smal, hol serviesgoed, zoals champagneglazen, zoveel mogelijk in het midden van de rekken. Het water komt zo beter in het holle serviesgoed.
- Plaats serviesgoed met een diepe bodem zoveel mogelijk schuin in het rek, zodat het water eraf kan lopen.
- Let erop dat de sproeiarmen niet worden geblokkeerd door serviesgoed dat door de rekken heen steekt.

U kunt dit controleren door de sproeiarmen een keer met de hand rond te draaien.

- Kleine voorwerpen kunnen door de spijlen van de rekken vallen. Leg kleine voorwerpen, zoals deksels en doppen daarom in de 3D-MultiFlex-lade of de bestekkorf (afhankelijk van het model).

Etenswaren als wortels, tomaten en ketchup kunnen natuurlijke kleurstoffen bevatten. Als grote hoeveelheden van deze kleurstoffen in de vaatwasser terecht komen, kunnen kunststof serviesgoed en kunststof onderdelen verkleuren. De kwaliteit van de kunststof onderdelen wordt door deze verkleuring niet beïnvloed. Ook door zilveren bestek kan kunststof verkleuren.

Ongeschikt serviesgoed:


- Bestek en serviesgoed van hout of met houten delen: dit droogt uit en wordt lelijk. Bovendien zijn de gebruikte lijmsoorten vaak niet geschikt voor reiniging in vaatwassers. Houten handvatten kunnen hierdoor losraken.
- Kunstvoorwerpen, antieke vazen of glazen met decoraties zijn niet bestand tegen reiniging in de vaatwasser.
- Voorwerpen van niet hittebestendige kunststof kunnen vervormd raken.
- Voorwerpen van koper, messing, tin en aluminium kunnen verkleuren of dof worden.
- Kleurdecoraties op het glazuur kunnen na verloop van tijd verbleken.
- Kwetsbaar glaswerk en kristallen voorwerpen kunnen na meermaals reinigen dof worden.

Zilver

Zilver kan in aanraking met zwavelhoudende voedingsmiddelen verkleuren. Dit zijn bijvoorbeeld eigeel, uien, mayonaise, mosterd, peulvruchten, vis, pekels van vis en marinades.

Zilver dat met **zilverpoets** is behandeld, kan na afloop van het programma nog vochtig en vlekkerig zijn doordat het water er niet als een film afloopt.

Tip: Het zilver moet dan met een doek worden gedroogd.

 Schade door bijtende, alkalische reinigingsmiddelen.

Hierdoor kan schade ontstaan aan aluminium onderdelen (zoals vetfilters van afzuigkappen). In extreme gevallen kan er een hevige chemische reactie optreden (bijvoorbeeld een gasexplosie).

Gebruik voor het reinigen van aluminium onderdelen geen sterk bijtende, alkalische reinigingsmiddelen voor professionele apparaten.

Tip: Koop serviesgoed en bestek van materiaal dat geschikt is om in een vaatwasser te worden gereinigd en met de aanduiding: “Geschikt voor de vaatwasser”.

Behoedzame reiniging van glazen


- Glas kan na verloop van tijd dof worden in de vaatwasser. Reinig kwetsbaar glaswerk daarom alleen bij lage temperaturen (zie het hoofdstuk “Programma-overzicht”). Het glas zal dan minder gauw dof worden.
- Gebruik glazen die geschikt zijn om in een vaatwasser te worden gereinigd met de aanduiding “Geschikt voor de vaatwasser”.
- Gebruik reinigingsmiddelen met glasbeschermende stoffen.
- Meer tips m.b.t. het onderwerp “Behoedzame reiniging van glazen” vindt u op internet bij “www.mieleglasscare.com”.

Serviesgoed en bestek inruimen

Bovenrek

Zie voor het inruimen van serviesgoed en bestek ook het hoofdstuk “Serviesgoed en bestek inruimen”, paragraaf “Voorbeelden voor het inruimen”.

Bovenrek inruimen

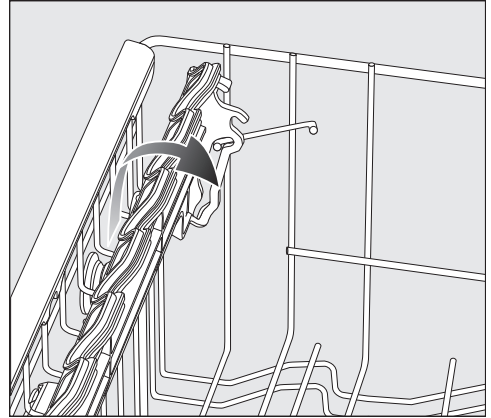
 Schade door uitstromend water. Als u de vaatwasser gebruikt zonder bovenrek kan water uit de vaatwasser stromen.

Gebruik de vaatwasser alleen met bovenrek (dat geldt niet voor het programma Z. bovenrek 65 °C, indien aanwezig).

- Plaats in het bovenrek klein, licht en kwetsbaar serviesgoed zoals glazen, kopjes, schoteltjes, dessertschaaltjes. U kunt ook een plat pannetje in het bovenrek plaatsen.
- Leg erg lang bestek zoals soeplepels en spatels dwars voorin het bovenrek.

FlexCare-kopjesrek inruimen

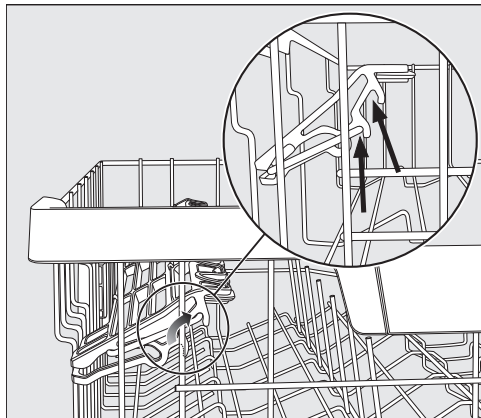
U kunt kopjes, kleine schaaltes en ander plat servies op het FlexCare-kopjesrek plaatsen. Glazen kunt u tegen het kopjesrek plaatsen. Dan staan ze steviger.



- Klap het kopjesrek omlaag
- Als u hoog serviesgoed wilt inruimen, klapt u het kopjesrek omhoog.

FlexCare-kopjesrek verstellen

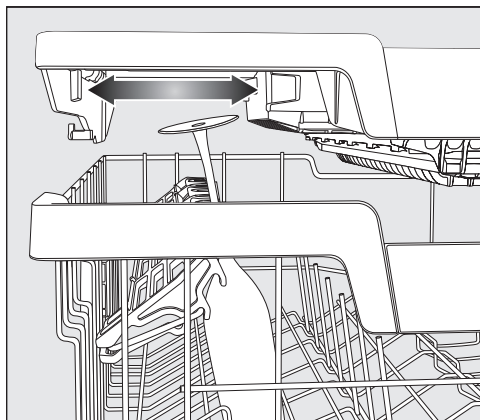
U kunt de hoogte en breedte van dit kopjesrek in twee verschillende standen instellen. Zo kunt u hoger serviesgoed onder het kopjesrek plaatsen en groter serviesgoed er bovenop plaatsen.



- Trek het kopjesrek naar boven en laat het in de gewenste positie vastklikken (zie pijl).

De rubber elementen van het FlexCare-kopjesrek gebruiken

Glazen met een hoge voet staan steviger wanneer u ze tegen de rubber elementen van het kopjesrek plaatst.

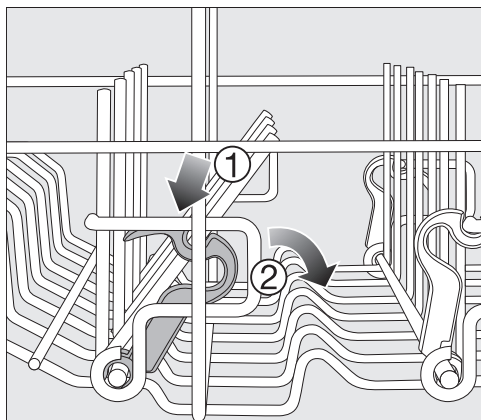


- Klap het kopjesrek omlaag en plaats de glazen in de openingen.
- Schuif indien nodig de linker inzet van de 3D-MultiFlex-lade opzij om meer ruimte te krijgen voor hogere glazen (zie het hoofdstuk “Bestek”, paragraaf “3D-MultiFlex-lade”).

Serviesgoed en bestek inruimen

Spijlen omklappen

U kunt in de beide voorste rechter spijlenrijen elke tweede spijl omklappen zodat u meer ruimte hebt voor groter serviesgoed, zoals grotere soepkommen.



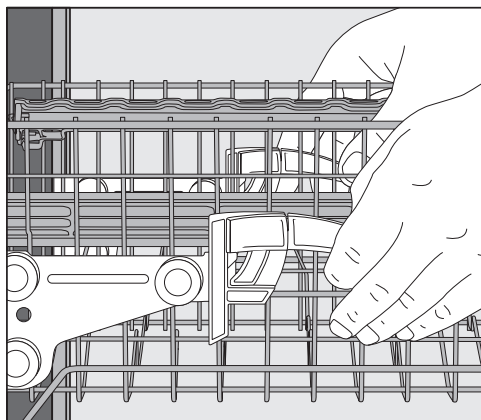
- Druk de gele hendel naar beneden ① en klap de donkergrijze spijlen om ②.
- Plaats de schaaltes loodrecht in de spijlenrijen.

Bovenrek verstellen

Om in het boven- of onderrek meer plaats te krijgen voor hoger serviesgoed kunt u het bovenrek in hoogte verstellen. U kunt kiezen tussen 3 standen met een verschil van steeds ca. 2 cm.

Wanneer water in holle gedeeltes blijft staan, kunt u het bovenrek beter schuin plaatsen. Het water stroomt dan gemakkelijker weg. Zorg er echter voor, dat u het rek zonder problemen in de spoelruimte kunt schuiven.

- Trek het bovenrek naar buiten.



Om het bovenrek naar boven te verstellen, moet u:

- het rek naar boven trekken, totdat het vastklikt.

Om het bovenrek naar beneden te verstellen, moet u:

- de hendels aan de zijkanten van het bovenrek naar boven trekken.
- Zet het bovenrek in de gewenste positie en laat de hendels weer vastklikken.

Let er bij het verstellen van het bovenrek op dat de middelste sproei-arm niet wordt geblokkeerd.

Serviesgoed en bestek inruimen

Onderrek

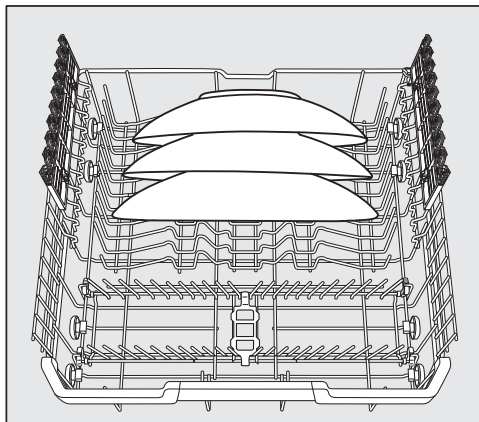
Zie voor het inruimen van serviesgoed en bestek ook het hoofdstuk “Serviesgoed en bestek inruimen”, paragraaf “Voorbeelden voor het inruimen”.

Onderrek inruimen

- Plaats in het onderrek groot en zwaar serviesgoed zoals borden, platte schotels, pannen en schalen. U kunt ook glazen, kopjes, schotel-tjes, ontbijt- en dessertbordjes in het onderrek zetten.

MultiComfort-rek inruimen

In het achterste gedeelte van het onderrek bevindt zich het MultiComfort-rek. Daarin kunt u glazen, kopjes, borden en pannen plaatsen.



- Zet grote borden in het midden van het onderrek.

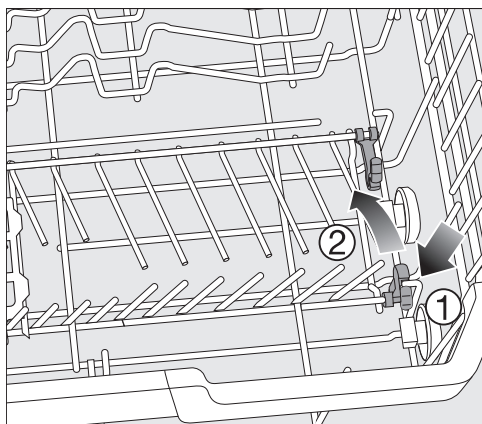
Tip: U kunt er ook borden met een doorsnede van 35 cm in plaatsen, als u ze iets schuin zet.

Serviesgoed en bestek inruimen

Spijlen omklappen

In de spijlen aan de voorkant kunt u schoteltjes, borden, soepborden, platte schotels en schalen plaatsen.

U kunt de beide rechter spijlenrijen omklappen om meer ruimte te krijgen voor groot serviesgoed, bijv. potten, pannen en schalen.



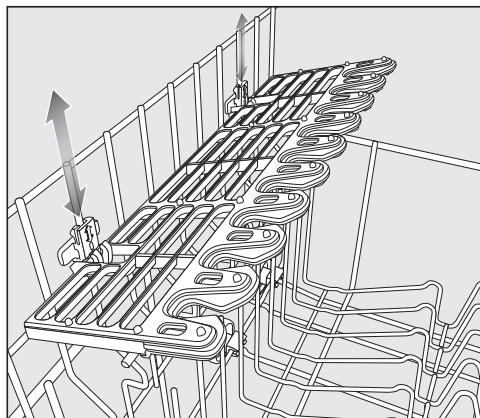
- Druk de gele hendel naar beneden ① en klap de spijlen om ②.

FlexCare-glazensteun inruimen

De rubber elementen op de glazenhouder zorgen ervoor dat kwetsbare glazen met een lange steel stevig en stabiel staan.

- Zet glazen met een voet, zoals wijn- en bierglazen tegen de glazenhouder of hang ze in de uitsparingen van de houder.
- Wilt u hoog serviesgoed inruimen, klap de glazenhouder dan omhoog.

U kunt de hoogte van de glazenhouder in twee standen instellen.



- Schuif de glazenhouder in de gewenste hoogte, totdat de bevestigingen aan de boven- of onderkant vastklikken.

Serviesgoed en bestek inruimen

Besteklade/bestekkorf (afhankelijk van het model)

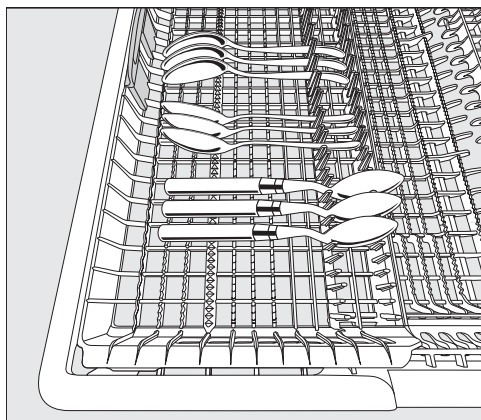
Zie voor het inruimen van serviesgoed en bestek ook het hoofdstuk “Serviesgoed en bestek inruimen”, paragraaf “Voorbeelden voor het inruimen”.

- Ruim bestek in de 3D-MultiFlex-lade of de bestekkorf in (afhankelijk van het model).

3D-MultiFlex-lade inruimen

Als u de messen, vorken en lepels gescheiden inruimt, kunt u het bestek later gemakkelijker uit het apparaat nemen.

Leg de lepels met de grepen tussen de opstaande kammen en de lepelbladen tussen de getande kammen, zodat het water goed kan weglopen.



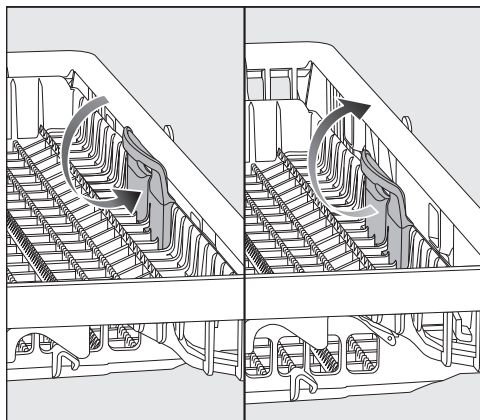
- Wanneer de lepels niet met de grepen tussen de opstaande kammen passen, legt u deze met de grepen op de getande kammen.

U kunt de linker inzet naar het midden verschuiven om hoger serviesgoed en glazen met een hoge voet in het bovenrek te kunnen plaatsen (zie het hoofdstuk “Bovenrek”, paragraaf “Rubber elementen van het FlexCare-kopjesrek inruimen”).

In het lagere middengedeelte van de lade kunt u groot en lang bestek inruimen (bijvoorbeeld slabestek of koksmessen).

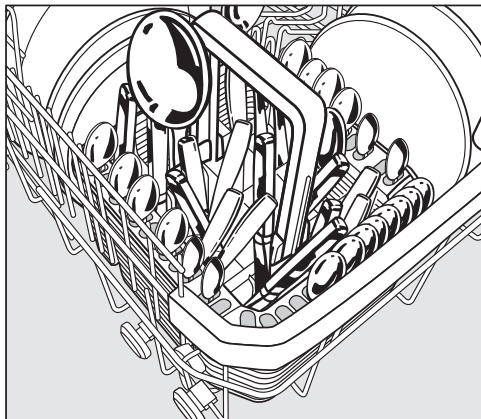
Plaats hoge voorwerpen, zoals een taartschep, zodanig dat de bovenste sproeiarm niet wordt geblokkeerd.

Om in het rechter gedeelte van de lade meer ruimte voor groot bestek of klein servies te creëren, kunt u de rechter inzet in hoogte verstellen.



- Trek de inzet aan de gele greep naar binnen en laat de inzet in een van de beide posities vastklikken.

Bestekorf inruimen

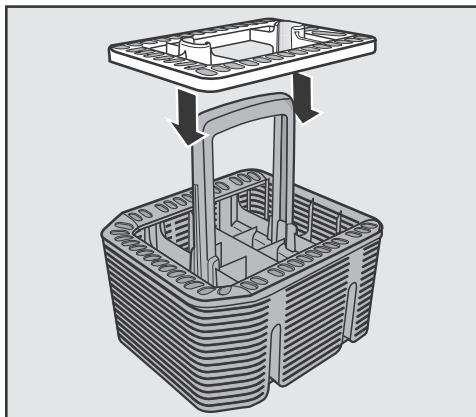


U kunt de bestekorf op de voorste spijlenrij in de linker- of rechterhoek van het onderrek plaatsen.

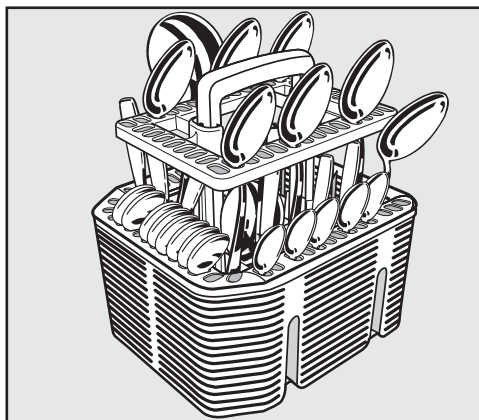
- Plaats het bestek met de snijkanten van de messen en de tanden van de vorken naar beneden. Zo loopt u geen kans zich te bezeren. Het bestek wordt echter schoner en droger, als u het met de greep naar beneden in de korf plaatst.
- Plaats klein bestek in de speciale segmenten aan drie zijanten van de bestekorf.

Speciale bestekhouder voor de bestekorf inruimen

In de meegeleverde houder kunt u sterk vervuild bestek reinigen. Het bestek ligt niet op elkaar maar wordt in deze houder naast elkaar opgehangen. Daardoor kan het water er beter bij.



- Plaats de bestekhouder als dat nodig is op de bestekorf.



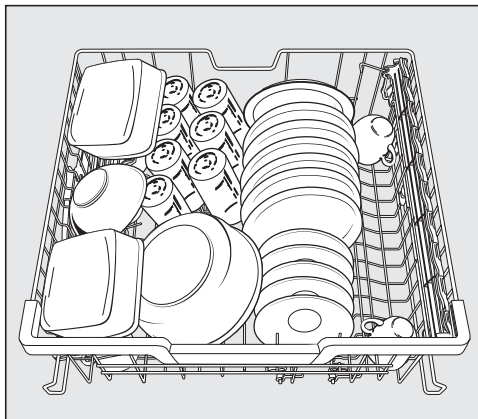
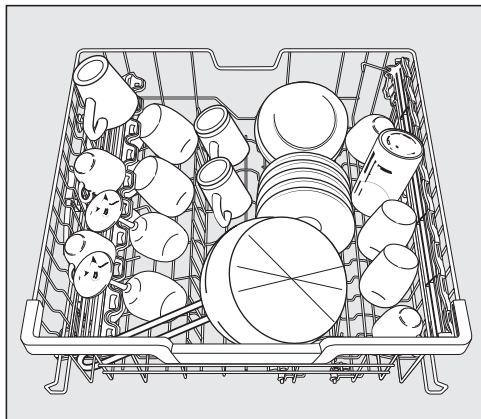
- Plaats de lepels in de bestekhouder met de grepen naar beneden.
- Verdeel het bestek gelijkmatig.

Serviesgoed en bestek inruimen

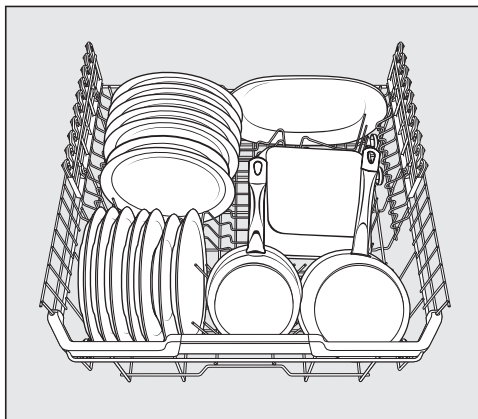
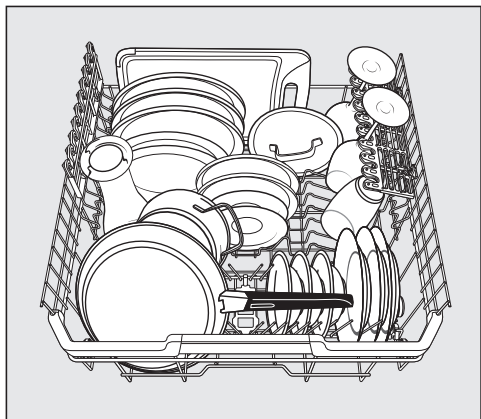
Voorbeelden voor de indeling

Vaatwasser met besteklade

Bovenrek

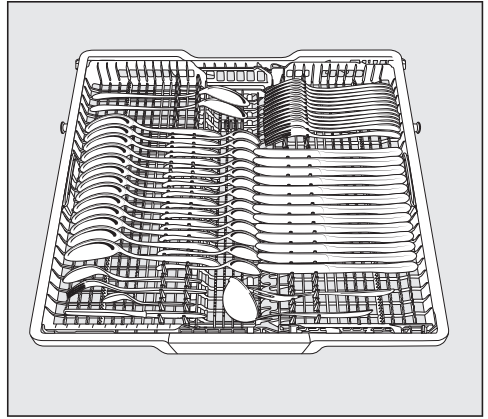
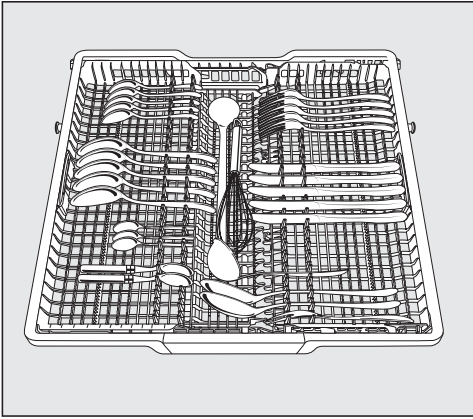


Onderrek

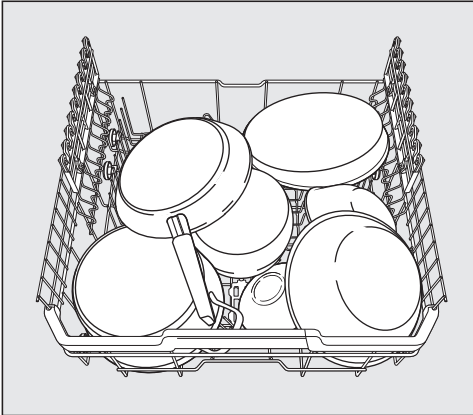


Serviesgoed en bestek inruimen

Besteklade



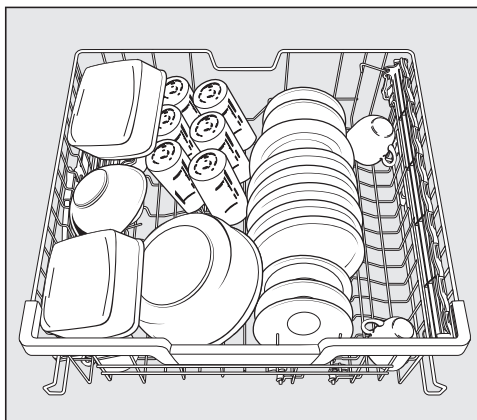
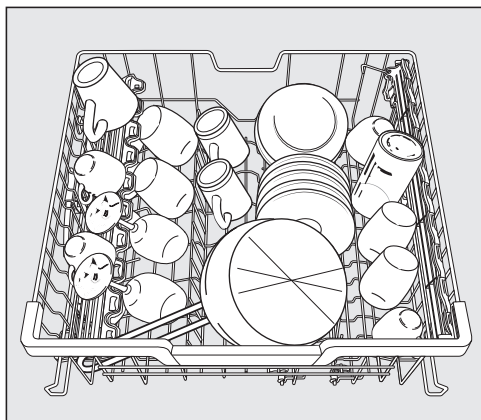
Zeer vuil serviesgoed



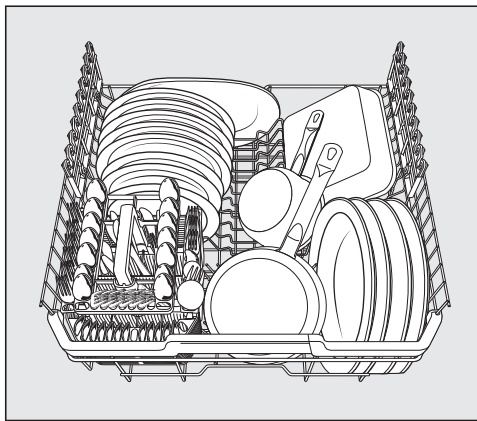
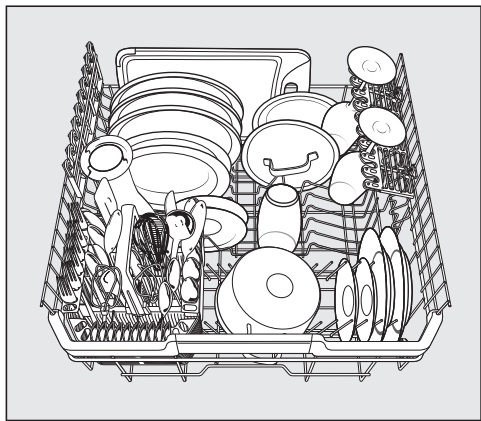
Serviesgoed en bestek inruimen

Vaatwasser met bestekkorf

Bovenrek

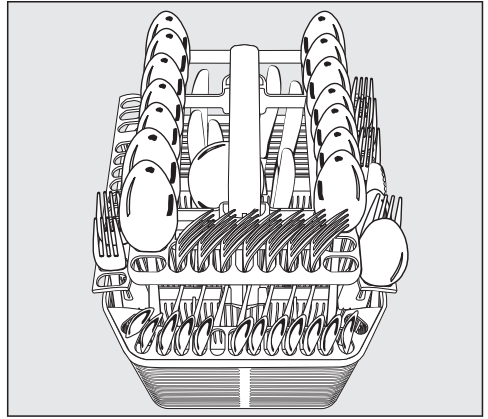
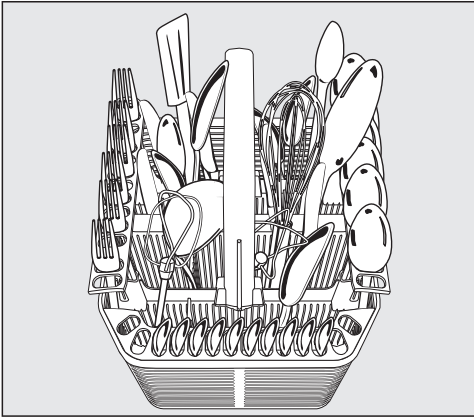


Onderrek

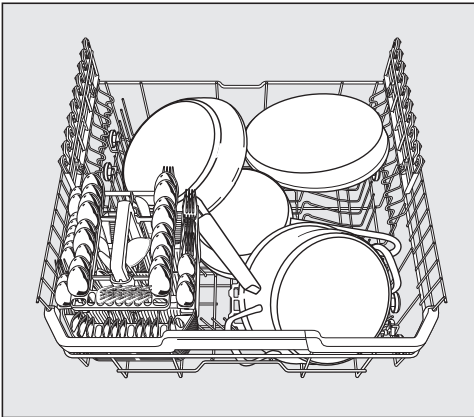


Serviesgoed en bestek inruimen

Bestekkorf




Zeer vuil serviesgoed



Reinigingsmiddel

Soorten reinigingsmiddel

 Schade door niet geschikte reinigingsmiddelen.

Reinigingsmiddelen die niet bestemd zijn voor huishoudelijke vaatwassers, kunnen schade veroorzaken aan de vaatwasser of het serviesgoed.

Gebruik uitsluitend reinigingsmiddelen voor huishoudelijke vaatwassers.

Moderne reinigingsmiddelen bevatten vele werkzame stoffen. De belangrijkste werkzame stoffen zijn:

- Fosfaat. Dit onthardt het water en voorkomt daarmee kalkaanslag.
- Alkalische stoffen. Deze zijn nodig voor het weken van aangekoekt vuil.
- Enzymen. Deze verminderen het zetmeel en lossen eiwit op.
- Bleekmiddel op zuurstofbasis. Dit verwijdert kleurige vlekken (zoals thee-, koffie- en ketchupvlekken).

Het zijn voornamelijk fosfaathoudende, mild alkalische reinigingsmiddelen met enzymen en zuurstofbleekmiddel die worden aangeboden; zelden fosfaatvrije producten.

Reinigingsmiddelen bestaan in verschillende vormen:


- Poedervormige en gelvormige reinigingsmiddelen kunnen verschillend worden gedoseerd, afhankelijk van de belading en de vuilgraad van het serviesgoed.
- Tabs: deze bevatten een hoeveelheid reinigingsmiddel die voor de meeste toepassingen voldoende is.

Naast normale reinigingsmiddelen worden ook combi-producten aangeboden. Deze producten bevatten een naspoelmiddel en een waterontharder (ter vervanging van regenererzout).

Gebruik deze middelen alleen bij de door de fabrikant op de verpakking geadviseerde waterhardheid.

De reinigings- en droogresultaten van deze combi-tabs lopen sterk uiteen.

Optimale reinigings- en droogresultaten krijgt u wanneer u een gewoon reinigingsmiddel gebruikt en daarnaast regenererzout en naspoelmiddel doseert.

 Gevaar voor huidirritatie door reinigingsmiddelen.

Reinigingsmiddelen kunnen brandwonden aan huid, ogen, neus, mond en keel veroorzaken.

Vermijd contact met het reinigingsmiddel.

Vermijd het inademen van poedervormige reinigingsmiddelen. Slik geen reinigingsmiddelen in. Zoek onmiddellijk een arts op als u reinigingsmiddel heeft ingeademd of doorgeslikt.

Voorkom dat kinderen in aanraking komen met reinigingsmiddelen. Er zouden nog resten reinigingsmiddel in de vaatwasser aanwezig kunnen zijn. Houd kinderen daarom uit de buurt van de vaatwasser als deze geopend is. Doseer het reinigingsmiddel pas vlak voordat u het programma start en vergrendel de deur met de kinderbeveiliging (afhankelijk van het model).

Reinigingsmiddel doseren

Het vak voor reinigingsmiddel heeft een capaciteit van maximaal 50 ml.

In het vak voor reinigingsmiddel zijn markeringen aangebracht om het doseren gemakkelijker te maken: 20, 30, max. Bij een horizontaal geopende deur geven deze streepjes ongeveer de hoeveelheid reinigingsmiddel in ml en het maximale niveau aan.

- Neem bij het doseren de aanwijzingen op de verpakking in acht.
- Wanneer er niet iets anders op de verpakking staat, doseer dan één tab of, afhankelijk van de vuilgraad, 20 tot 30 ml reinigingsmiddel in het vakje.

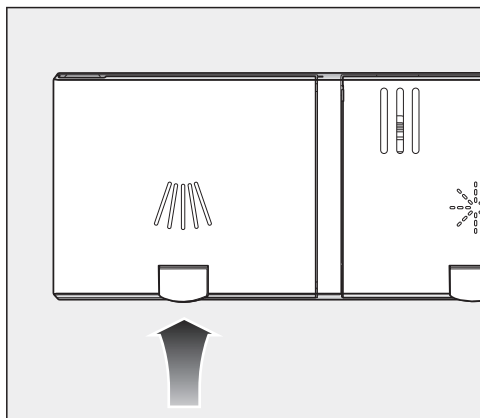
Doseert u minder reinigingsmiddel dan is geadviseerd, dan is het mogelijk dat het serviesgoed niet goed schoon wordt.

- Wanneer het serviesgoed sterk vervuild is, kunt u bij programma's met voorspoelfunctie (zie het hoofdstuk "Programma-overzicht") wat reinigingsmiddel op de deurbinnenplaat doseren.

Bij het programma *QuickPowerWash* lossen sommige tabs mogelijk niet volledig op.

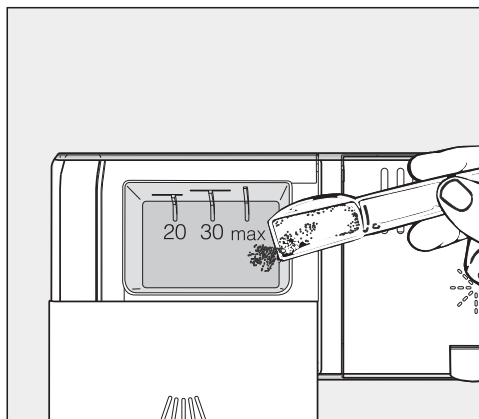
Reinigingsmiddel

Reinigingsmiddel doseren



- Druk het gele knopje op het deksel van het vak voor reinigingsmiddel in.

Het deksel springt open. Wanneer een programma is afgelopen, is dit deksel ook geopend.




- Doseer reinigingsmiddel in het vak.
- Schuif het deksel van het vak voor reinigingsmiddel dicht totdat dit duidelijk hoorbaar vastklikt.

Het deksel van het vak mag niet worden geblokkeerd door reinigingsmiddel. Hierdoor kan het deksel tijdens het programmaverloop mogelijk niet worden geopend.

Doseer niet te veel reinigingsmiddel in het vak.

- Sluit ook de verpakking van het reinigingsmiddel. Het middel kan anders klonteren.

De vaatwasser inschakelen

- Controleer of de sproeiarmen vrij kunnen draaien.
- Sluit de deur.
- Draai de kraan open als deze nog dicht is.
- Druk de toets  in.

In het display verschijnt kort het gekozen programma en het betreffende controlelampje gaat branden.

Vervolgens wordt gedurende enkele seconden een prognose weergegeven van het energie- en waterverbruik van het desbetreffende programma.

Daarna wordt de vermoedelijke programmaduur voor het gekozen programma in het display weergegeven.


Het controlelampje *Start* gaat knipperen.

Wanneer u wilt dat in plaats van het *ECO*-programma het laatst gebruikte programma geselecteerd blijft, schakelt u de functie *Memory* in (zie het hoofdstuk “Instellingen”, paragraaf “Memory”). Daardoor kan het energieverbruik echter toenemen.


Programma kiezen



Laat de keuze voor een programma steeds afhangen van het soort serviesgoed en de mate waarin het verontreinigd is.

In het hoofdstuk “**Programma-overzicht**” zijn de programma's en de toepassingen beschreven.

- Kies met de programmakeuzetoets  het gewenste programma.

Het controlelampje van het gekozen programma gaat branden.

Onder  bevinden zich nog meer programma's.

- Kies met de programmakeuzetoets  de optie , indien gewenst.

In het display verschijnt het eerste van de overige programma's.

- Kies met de toetsen \vee/\wedge het gewenste programma in het display.

U kunt nu een programma-optie kiezen (zie het hoofdstuk “Programma-opties”).





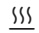

Wanneer er programma-opties gekozen zijn, branden tevens de daarbij behorende controlelampjes.

Gebruik

Weergave van de programmaduur

Voordat er een programma start, geeft het display de vermoedelijke duur van het gekozen programma aan. Tijdens het programma wordt de resterende tijd tot aan het programma-einde weergegeven.

De programmafase waarin het programma zich bevindt, wordt met een symbool aangegeven:

-  Voorspoelen/inweken
-  Reinigen
-  Tussenspoelen
-  Naspoeien
-  Drogen
-  Einde

De programmaduur kan ook bij hetzelfde programma variëren. Dat is o.a. afhankelijk van de temperatuur van het instromende water, de regenerereencyclus van de ontharder, het soort reinigingsmiddel, de hoeveelheid serviesgoed en de mate waarin dit is verontreinigd.

Wanneer u een programma voor het eerst kiest, wordt er een tijd aangegeven die overeenkomt met een gemiddelde programmaduur met koud water.

De tijden in het hoofdstuk “Programma-overzicht” komen overeen met de programmaduur bij een normbelading en normtemperaturen.

Iedere keer dat er een programma loopt, wordt de programmaduur door de elektronica berekend op basis van de temperatuur van het instromende water en de hoeveelheid serviesgoed.


Programma starten

- Druk op de toets *Start*.
Bevestig indien nodig eerst de meldingen in het display met *OK*.


Het programma start.

Het controlelampje van de toets *Start* gaat branden.

Terwijl een programma loopt, kunt u met de toets *OK* de naam van het programma laten weergeven.

 U kunt zich branden door heet water dat uit het apparaat stroomt. Tijdens het gebruik kan het water in de vaatwasser heet zijn. Als u de deur wilt openen terwijl er een programma loopt, doe dat dan heel voorzichtig.

Einde programma

Het programma is beëindigd als in het display de melding  Gereed wordt weergegeven.

Als de functie “AutoOpen” is ingeschakeld gaat bij sommige programma’s de deur na afloop automatisch op een kier open (zie het hoofdstuk “Instellingen”, paragraaf “AutoOpen”). Dat bevordert het droogproces.

Wanneer de programmeerfunctie Verbruik is ingeschakeld, krijgt u informatie over het werkelijke energie- en waterverbruik van het net afgelopen programma (zie het hoofdstuk “Milieuvriendelijk afwassen”, paragraaf “Verbruiksweergave EcoFeedback”).

De droogventilator loopt na afloop van het programma nog een paar minuten door.


 **Schade door waterdamp.**

Als u na afloop van het programma de deur opent en de ventilator niet meer draait, kan de waterdamp schade veroorzaken aan de randen van kwetsbare werkbladen.

Als u het automatisch openen van de deur hebt uitgeschakeld (zie het hoofdstuk “Instellingen”, paragraaf “AutoOpen”), maar de deur na afloop van een programma toch wilt openen, open deze dan helemaal.

Energiemanagement

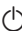
De vaatwasser gaat automatisch uit nadat u gedurende 10 minuten geen toets meer hebt bediend of 10 minuten nadat het programma is afgelopen. Zo wordt energie bespaard.

U kunt de vaatwasser weer inschakelen met de toets .

Wanneer er een programma loopt of wanneer er sprake is van een storing, wordt de vaatwasser niet automatisch uitgeschakeld.

Gebruik

Vaatwasser uitschakelen

- U kunt de vaatwasser op elk moment met de toets  uitschakelen.

Als u de vaatwasser uitschakelt, terwijl een programma nog loopt, wordt het programma afgebroken.

Ook een ingestelde timer kunt u op deze manier afbreken.



Schade doordat er water lekt.

Weglopend condenswater kan schade veroorzaken.

Draai veiligheidshalve de waterkraan dicht, wanneer u de vaatwasser langere tijd niet gebruikt, bijvoorbeeld in de vakantie.

Vaatwasser uitrusten

Heet serviesgoed is gevoelig voor stoten. Laat het serviesgoed daarom, nadat het apparaat is uitgeschakeld, in de vaatwasser afkoelen totdat u het goed kunt vastpakken.


Als u de deur na het uitschakelen helemaal opent, koelt het serviesgoed sneller af.

- Haal eerst het onderrek leeg, dan het bovenrek en ten slotte de 3D-MultiFlex-lade (indien aanwezig). U voorkomt zo dat er waterdruppels van het bovenrek of de 3D-MultiFlex-lade op het servies in het onderrek vallen.

Programma onderbreken

Het programma wordt onderbroken zodra u de deur opent.

Wanneer u de deur weer sluit, gaat het programma na een paar seconden daar verder waar het is onderbroken.

 U kunt zich branden door heet water dat uit het apparaat stroomt.


Tijdens het gebruik kan het water in de vaatwasser heet zijn.

Als u de deur wilt openen terwijl er een programma loopt, doe dat dan heel voorzichtig.


Programma afbreken of een ander programma kiezen

Wanneer een programma wordt onderbroken, kunnen belangrijke programmafases worden overgeslagen. Wilt u een programma afbreken, doe dat dan alleen in de eerste minuten van het programma.

Wanneer een programma al is gestart, kunt u het als volgt afbreken:

- Schakel de vaatwasser met de toets  uit.

Ga als volgt te werk als u een ander programma wilt kiezen:

- Schakel de vaatwasser weer in met de toets .
- Controleer bij een handmatige dosering van reinigingsmiddel of het vak voor reinigingsmiddel nog gesloten is. Doseer opnieuw reinigingsmiddel als het vak al geopend is en sluit vervolgens het deksel.
- Kies het gewenste programma en start het.

Opties


Timer

U kunt de starttijd van een programma instellen, bijvoorbeeld om gebruik te maken van een nachttarief. De starttijd van het programma kan tussen 30 minuten en 24 uur worden vertraagd. Vertragingen van 30 minuten tot en met 9 uur en 30 minuten worden in stappen van 30 minuten ingesteld, daarboven in stappen van een uur.

Bij handmatige dosering van reinigingsmiddel kan dit klonteren en wordt het mogelijk niet volledig uit het vak gespoeld.


Bij het gebruik van de timer moet u ervoor zorgen dat het vak voor het reinigingsmiddel droog is. Veeg het vak indien nodig extra droog.

Gebruik geen vloeibaar reinigingsmiddel. Het reinigingsmiddel kan weglekken.


 Gezondheidsrisico's met betrekking tot reinigingsmiddel.


Voorkom dat kinderen met het reinigingsmiddel in aanraking komen: Doseer het reinigingsmiddel pas **vlak voordat** u het programma start, voordat u de timer inschakelt. Vergrendel de deur met de kinderbeveiliging.

Timer inschakelen

- Schakel de vaatwasser met de toets  in.

Het controlelampje *Start* gaat knipperen.

- Kies het gewenste programma.
- Druk op de toets  *Timer*.

In het display wordt de “Starten over”-tijd weergegeven die de vorige keer is voorgeprogrammeerd. Het controlelampje  *Timer* gaat branden.


- Stel met de toets \vee/\wedge de gewenste starttijd in.

Wanneer u de toets \wedge ingedrukt houdt, loopt de tijd automatisch door naar 24 uren.


- Bevestig met *OK*.

Het controlelampje van de toets *Start* gaat branden.

Wanneer de timer is ingeschakeld, worden alle weergaven in het display na enkele minuten uitgeschakeld om energie te sparen.

Als u het display weer voor een paar minuten wilt inschakelen, drukt u op de toets .

De voorgeprogrammeerde tijd wordt in het display afgeteld en wel boven de 10 uur per uur en onder de 10 uur per minuut.

Na afloop van de ingestelde tijd start het gekozen programma automatisch. In het display verschijnt de resttijd en het controlelampje  van de toets *Timer* gaat uit.

Weergave van de voorgeprogrammeerde tijd in het display:

tot 59 minuten:

bijvoorbeeld 30 minuten = *0:30*

van 1 uur tot 9 uur en 30 minuten:

bijvoorbeeld 5 uur = *5:00*



vanaf 10 uur:

bijvoorbeeld 15 uur = *15*

Programma starten vóór afloop van de voorgeprogrammeerde tijd:

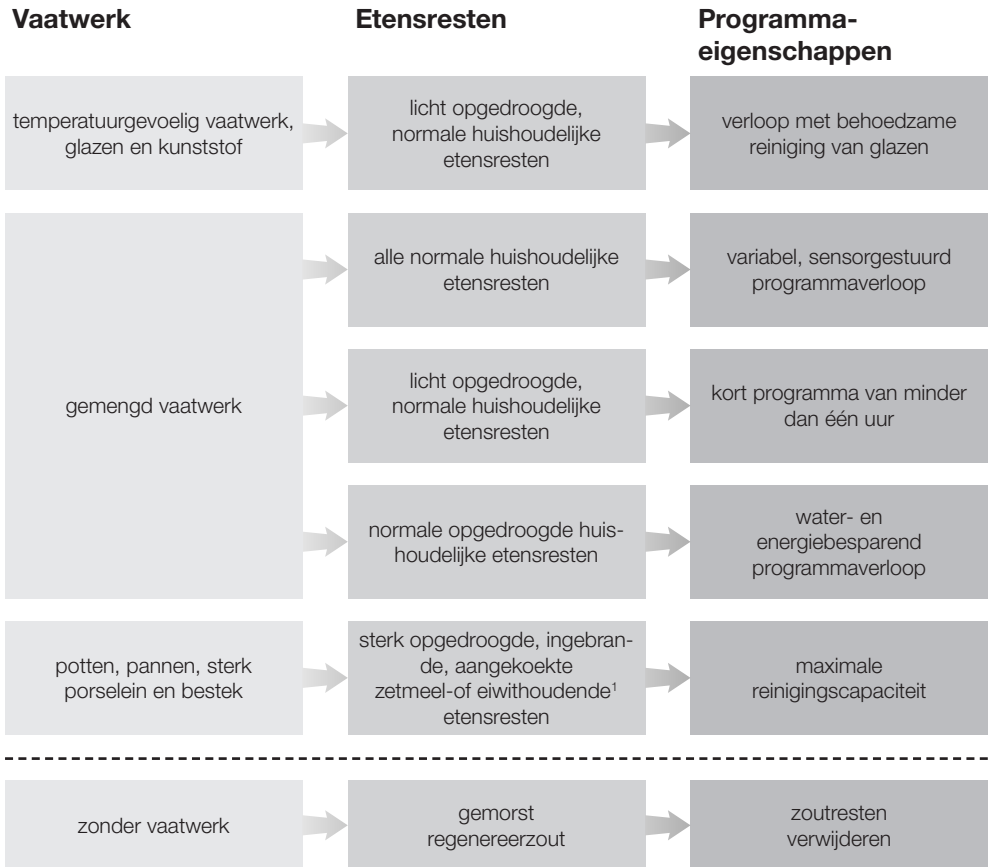
U kunt het programma ook starten voordat de voorgeprogrammeerde tijd is afgelopen.

Ga daarvoor als volgt te werk:

- Schakel de vaatwasser met de toets  uit.
- Schakel de vaatwasser weer in met de toets .
- Kies indien nodig het gewenste programma.
- Druk op de toets *Start*.

Het programma start. Het controlelampje van de toets *Start* gaat branden.

Programma-overzicht








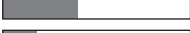
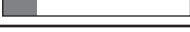








¹ Zetmeelhoudende etensresten kunnen ontstaan door bijvoorbeeld aardappelen, pasta of rijst. Eiwithoudende etensresten kunnen ontstaan door gebraden vlees of vis.

Programma-overzicht

Programma²

Verbruiksprognose³

<p>➔ Speciaal 45 °C 🍷</p>	<p>Energieverbruik </p> <p>Waterverbruik </p> <p>Programmaduur </p>
<p>➔ Auto 45–65 °C ↻</p>	<p>Energieverbruik </p> <p>Waterverbruik </p> <p>Programmaduur </p>
<p>➔ QuickPowerWash 65 °C ⚡</p>	<p>Energieverbruik </p> <p>Waterverbruik </p> <p>Programmaduur </p>
<p>➔ ECO 50 °C</p>	<p>Energieverbruik </p> <p>Waterverbruik </p> <p>Programmaduur </p>
<p>➔ Intensief 75 °C 🍽️</p>	<p>Energieverbruik </p> <p>Waterverbruik </p> <p>Programmaduur </p>
<hr style="border-top: 1px dashed black;"/>	
<p>➔ QuickPowerWash 65 °C ⚡ + Express 🕒</p>	<p>Programmaduur 13 minuten, zonder opwarmen, uitsluitend voor zoutuitspoelen.</p>

² Alle programma's zijn te combineren met de programmaopties "Express" of "IntenseZone".

³ De voorspelde waarden kunnen veranderen als gevolg van de geselecteerde instellingen, programmaopties of de gebruiksomstandigheden.

Programma-overzicht

Programma	Programmaverloop				
	Voorspoelen	Reinigen °C	Tussenspoelen	Naspoelen °C	Drogen
ECO 50 °C ¹	-	50	✓	44	✓
Auto 45–65 °C	variabel programmaverloop, sensorgestuurde aanpassing aan hoeveelheid serviesgoed en etensresten				
	naar behoefte	55–65	naar behoefte	55–70	✓
Intensief 75 °C	✓	75	✓	55–70	✓
QuickPowerWash 65 °C	-	65	✓	65	✓
Speciaal 45 °C	✓	45	✓	55–70	✓
Normaal 60 °C	✓	60	✓	55–70	✓
Extra stil 55 °C	-	55	✓	55–70	✓
Machine reinigen	-	75	✓✓	70	✓

¹ Dit programma is gezien het gecombineerde energie- en waterverbruik uiterst efficiënt voor het reinigen van normaal verontreinigd serviesgoed.

Programma-overzicht

Verbruik ²				
Elektrische energie		Water	Tijd ²	
Water koud 15 °C kWh	Water warm 60 °C kWh	Liter	Water koud 15 °C h:min	Water warm 60 °C h:min
0,75 / 0,74	0,52 / 0,51	8,9	3:58	3:41
0,75–1,05 ^{3,4}	0,45–0,55 ^{3,4}	6,0–13,0 ^{3,4}	2:05–3:35	1:57–3:21
1,35	0,85	14,0	3:11	3:03
1,20	0,75	10,5	0:58	0:58
0,90	0,40	13,0	2:44	2:28
1,00	0,50	13,0	2:24	2:12
0,95	0,60	9,5	3:59	3:50
1,75	1,00	19,0	2:09	1:47

² De genoemde waarden zijn berekend onder gestandaardiseerde testomstandigheden. In de praktijk kunnen deze verbruikswaarden afwijken, op basis van gekozen instellingen, programmaopties of gebruiksomstandigheden.

³ Minimumwaarde: gedeeltelijke belading met licht verontreinigd serviesgoed

⁴ Maximumwaarde: volle belading met sterk verontreinigd serviesgoed

Programma-overzicht

Overige programma's

Normaal 60 °C

Programma voor het reinigen van gemengd serviesgoed met normale huishoudelijke etensresten.

Extra stil 55 °C

Zeer stil programma met langere programmaduur. Dit programma is geschikt voor gemengd serviesgoed met licht aangekoekte, normale huishoudelijke etensresten.


Machine reinigen

De spoelruimte van de vaatwasser is grotendeels zelfreinigend. Wanneer zich in de spoelruimte desondanks vuilresten of aanslag bevinden, gebruikt u het programma *Machinereiniging* om het apparaat te reinigen. De vaatwasser mag hierbij geen serviesgoed bevatten. Het programma is op de reiniging van de spoelruimte met reinigingsproducten (machinereiniger, onderhoudsmiddel) afgestemd (zie het hoofdstuk “Bij te bestellen accessoires”, paragraaf “Machine reinigen”). Lees de aanwijzingen op de verpakking van het product. Wanneer onderhoudsmiddelen worden gebruikt, mag geen reinigingsmiddel worden gedoseerd. Voor dit programma is derhalve de automatische dosering van reinigingsmiddel (indien aanwezig) uitgeschakeld.

Programma-opties kiezen

U kunt de programma's aanpassen via de programma-opties.

U kunt hiervoor in het programmamenu van een gekozen programma, vóór de start van het programma de programma-opties in- of uitschakelen.

- Schakel de vaatwasser met de toets  in.

Het controlelampje *Start* gaat knipperen.

- Kies een ander programma, indien gewenst.
- Druk op de toets van de gewenste programma-optie.


Het controlelampje van deze toets gaat branden als de programma-optie voor het gekozen programma beschikbaar is.

Als de programma-optie niet te combineren is met het gekozen programma, wordt een melding in het display weergegeven.

- Bevestig in dit geval de melding met *OK*.
- Start het programma met de toets *Start*.

De ingestelde programma-optie blijft voor het betreffende programma actief totdat u de instelling weer wijzigt (met uitzondering van het programma *ECO*).


Express

De optie  *Express* zorgt voor een kortere programmaduur.


Voor een optimaal reinigingsresultaat kan de temperatuur en daarmee het energieverbruik enigszins stijgen.

De tijd waarmee de programmaduur wordt verkort, verschilt afhankelijk van het gekozen programma.

Wanneer u de optie  *Express* kiest, gaat deze mogelijk voor andere gekozen opties.

Gecombineerd met het programma *QuickPowerWash* zorgt de optie  *Express* voor een spoelgang die uitsluitend is bedoeld om zoutoplossing te verwijderen. Het gaat hierbij om het zout dat er bij het vullen van het zoutreservoir uit is gelopen.

IntenseZone

Met de optie  *IntenseZone* worden de reinigingsprestaties voor het onderrek verhoogd.

Het energie- en waterverbruik stijgt enigszins door de langere reinigingsduur en hogere temperatuur in het onderrek.

Reiniging en onderhoud

Controleer regelmatig (circa elke 4–6 maanden) de algemene toestand van uw vaatwasser. Op die manier kunnen storingen worden voorkomen.


 Schade als gevolg van ongeschikte reinigingsmiddelen.

Alle oppervlakken zijn krasgevoelig. Alle oppervlakken kunnen verkleuren of aangetast worden als ze met verkeerde reinigingsmiddelen in aanraking komen.

Gebruik voor het betreffende oppervlak alleen geschikte reinigingsmiddelen.

Spoelruimte reinigen

Als u steeds de juiste hoeveelheid reinigingsmiddel gebruikt, is de spoelruimte grotendeels zelfreinigend.

Wanneer zich in de spoelruimte desondanks kalk of vet heeft afgezet, gebruikt u het programma *Machinereiniging* (zie het hoofdstuk “Programma-overzicht”, paragraaf “ overige programma's”) met machinereiniger (zie het hoofdstuk “Bij te bestellen accessoires”, paragraaf “Machine reinigen”). Lees de aanwijzingen op de verpakking van het reinigingsmiddel.

De reinigings- en onderhoudsmiddelen van Miele zijn verkrijgbaar bij Miele en in de Miele-webshop.

- Reinig regelmatig de zeefcombinatie in de spoelruimte.

Hygiëncyclus

Wordt er overwegend gebruik gemaakt van programma's met lage temperaturen dan bestaat het gevaar dat zich in de spoelruimte geurtjes, ziektekiemen en aanslag ontwikkelen. Nadat een aantal keren een programma met een lage temperatuur is gedraaid, wordt de temperatuur in de laatste spoelbeurt van het aflopende programma automatisch verhoogd. Hiermee wordt het ontwikkelen van aanslag en geurtjes voorkomen.

Tijdens dit programmaverloop neemt het energieverbruik toe.

U kunt deze functie in- of uitschakelen (zie het hoofdstuk “Instellingen”, paragraaf “Hygiëncyclus”).

Als u de hygiëncyclus uitschakelt, dient u een keer per maand het programma *Intensief 75 °C* uit te voeren, om de spoelruimte te reinigen en het ontstaan van geurtjes te voorkomen.

Deurafdichting en deur reinigen


De deurafdichtingen en de zijkanten van de deur worden niet door de waterstralen bereikt en gereinigd. Daarom kan zich daar schimmel vormen.

- Neem de deurafdichtingen regelmatig met een vochtige doek af en verwijder de etensresten.
- Veeg gemorste etens- en drankresten van de zijkanten van de deur van de vaatwasser.

Bedieningspaneel reinigen

- Reinig het bedieningspaneel **uitsluitend** met een vochtige doek.

Front reinigen

 **Schade door verontreinigingen.**
Als verontreinigingen te lang inwerken, kunt u ze soms niet meer verwijderen en kunnen de oppervlakken verkleuren of aangetast worden. Verwijder verontreinigingen bij voorkeur meteen.

- Reinig het front met een schoon sponsdoekje, afwasmiddel en warm water. Droog de voorkant en de behuizing vervolgens met een zachte doek.
U kunt voor het reinigen ook een schoon, vochtig microvezeldoekje zonder reinigingsmiddel gebruiken.

Gebruik, om beschadigingen aan de oppervlakken te voorkomen, bij het reinigen geen:

- soda-, ammoniak-, zuur- of chloridehoudende reinigingsmiddelen,
- kalkoplossende reinigingsmiddelen,
- schurende reinigingsmiddelen, zoals schuurpoeder, vloeibaar schuurmiddel en reinigungssteen,
- oplosmiddelhoudende reinigingsmiddelen,
- reinigingsmiddelen voor roestvrij staal,
- reinigingsmiddelen voor vaatwassers,
- ovenreinigers,
- glasreinigers,
- schurende harde borstels en sponsjes (zoals pannensponsjes of gebruikte sponsjes die nog resten vloeibaar schuurmiddel bevatten),
- vlekkenponsjes,
- scherpe metalen schrapers,
- staalwol,
- stoomreinigers.

Reiniging en onderhoud

Sproeiarmen reinigen

Het is mogelijk dat er etensresten vast gaan zitten in de sproeikoppen en de lagers van de sproeiarmen. Controleer de sproeiarmen dan ook regelmatig (ongeveer om de 2–4 maanden).

⚠ Risico op schade door vuil in het circulatiesysteem.

Zonder zeven komt het vuil in het circulatiesysteem terecht en raakt het systeem verstopt.

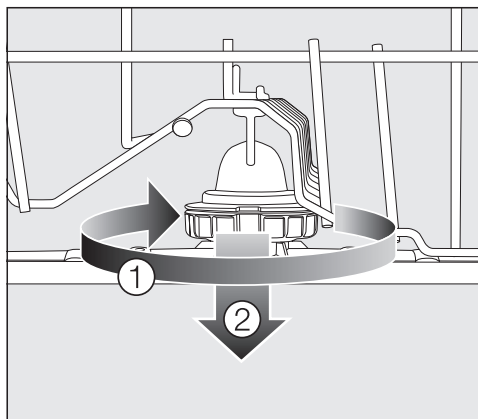
Spoel niet zonder onderste sproeiarm en zonder zeven.

Zorg ervoor dat er bij het reinigen van de zeven en sproeiarmen geen grove vuilresten in het circulatiesysteem terechtkomen.

- Schakel de vaatwasser uit.

De bovenste en middelste sproeiarm verwijderen

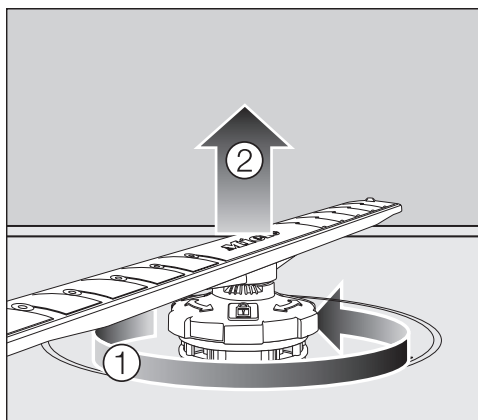
- Trek de 3D-MultiFlex-lade (indien aanwezig) eruit.
- Duw de bovenste sproeiarm omhoog, zodat de vertanding vastklikt en schroef de sproeiarm er tegen de klok in af.



- Draai de schroefverbinding van de middelste sproeiarm met de klok mee ① (zie de afbeelding) en haal de sproeiarm eraf ②.

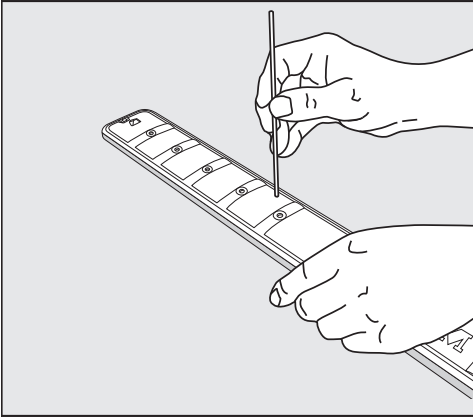
De onderste sproeiarm verwijderen

- Trek het onderrek naar buiten.



- Draai de schroefverbinding van de onderste sproeiarm tegen de klok in ① en trek de sproeiarm er naar boven toe af ②.

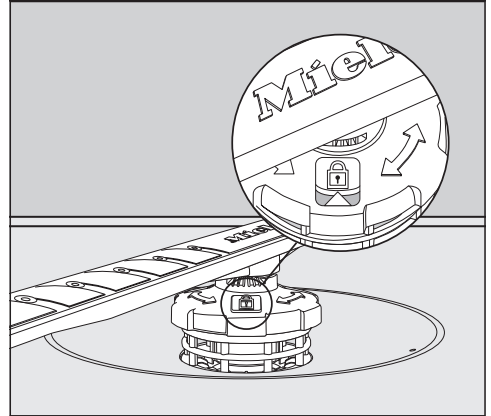
Sproeiarmen reinigen





- Druk de etensresten in de sproeikoppen met een scherp voorwerp in de sproeiarm.
- Spoel de sproeiarm onder stromend water goed uit.

Sproeiarmen plaatsen

- Plaats de bovenste en middelste sproeiarm terug.
- Plaats de onderste sproeiarm weer terug en let erop dat de zeefcombinatie plat op de bodem van de spoelruimte ligt.



- Draai de schroefverbinding van de onderste sproeiarm met de klok mee tot de pijl in het kijkvenster naar het slotsymbool  wijst.
- Controleer of de sproeiarmen vrij kunnen draaien.

 Risico op schade door vuil in het circulatiesysteem.

Met de onderste sproeiarm wordt de zeefcombinatie bevestigd. Zonder zeven kunnen grotere etensresten in het circulatiesysteem terechtkomen en kan het systeem verstopt raken. Spoel niet zonder onderste sproeiarm en zonder zeven.

Reiniging en onderhoud

Zeven in de spoelruimte controleren

De zeefcombinatie op de bodem van de spoelruimte houdt het ergste vuil uit het spoelwater tegen. Op deze manier wordt voorkomen dat het vuil in het circulatiesysteem en via de sproeiarmen weer in de spoelruimte terechtkomt.

⚠ Risico op schade door vuil in het circulatiesysteem.

Zonder zeven komt het vuil in het circulatiesysteem terecht en raakt het systeem verstopt.

Spoel niet zonder onderste sproeiarm en zonder zeven.

Zorg ervoor dat er bij het reinigen van de zeven en sproeiarmen geen grove vuilresten in het circulatiesysteem terechtkomen.

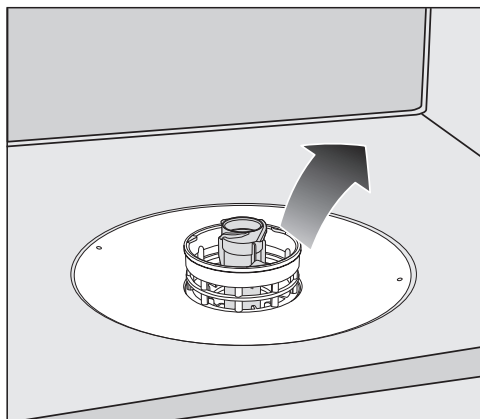
De zeven kunnen na verloop van tijd verstopt raken. Hoelang dat duurt, hangt van de omstandigheden af.

In het display verschijnt telkens na 50 programma's de melding: Controleer zeef.

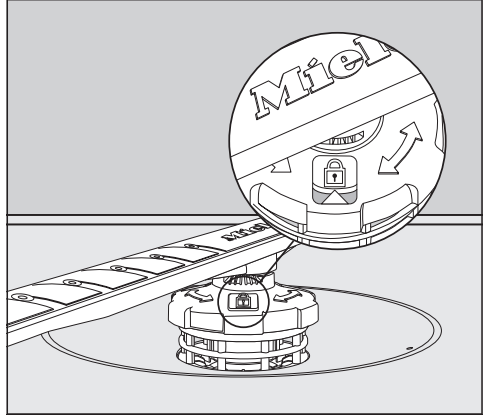
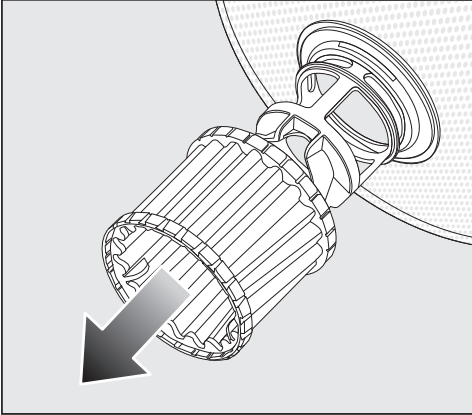
- Controleer de zeefcombinatie.
- Reinig de zeefcombinatie indien nodig.
- Bevestig de melding na afloop met OK.


Zeven reinigen


- Schakel de vaatwasser uit.
- Verwijder de onderste sproeiarm (zie het hoofdstuk "Reiniging en onderhoud", paragraaf "Sproeiarmen reinigen").
- Verwijder grove verontreinigingen voordat u de zeefcombinatie eruit haalt, zodat er geen verontreinigingen in het circulatiesysteem terechtkomen.



- Haal de zeefcombinatie eruit.



- Om de binnenkant van de zeef te reinigen, trekt u het microfilter aan de kunststof ring naar onderen toe van de zeefcombinatie.
 - Reinig alle onderdelen onder stromend water. Gebruik daarbij eventueel een afwasborstel.
 - Zet het microfilter weer op de zeefcombinatie.
 - Plaats de zeefcombinatie zo terug dat deze plat tegen de bodem van de spoelruimte aanligt.
 - Plaats de onderste sproeiarm met de schroefverbinding terug op de zeefcombinatie.
- Draai de schroefverbinding met de klok mee tot de pijl in het kijkvenster naar het slotsymbool  wijst.


 Risico op schade door vuil in het circulatiesysteem.

Met de onderste sproeiarm wordt de zeefcombinatie bevestigd. Zonder zeven kunnen grotere etensresten in het circulatiesysteem terecht komen en kan het systeem verstopt raken. Spoel niet zonder onderste sproeiarm en zonder zeven.

Reiniging en onderhoud

Zeef in watertoevoer reinigen

Om de watertoevoerslang tegen verontreinigingen in het water te beschermen, is in de schroefkoppeling een zeefje ingebouwd. Wanneer de zeef vuil is, loopt er te weinig water in de spoelruimte.

 Gevaar voor elektrische schok door netspanning.

De kunststof behuizing van de wateraansluiting bevat een elektrisch ventiel.

Dompel de behuizing niet in vloeistoffen.

- Koppel de vaatwasser los van het elektriciteitsnet.
Schakel de vaatwasser daarvoor uit en haal daarna de stekker uit het stopcontact.
- Draai de kraan dicht.
- Schroef het toevoerventiel eraf.



- Pak het dichtingsringetje uit de schroefkoppeling.
- Pak het kunststof zeefje met een combinatietang of spitstang aan de opstaande rand in het midden vast en trek het eruit.
- Reinig de zeef onder stromend water.
- Plaats alles in omgekeerde volgorde terug.

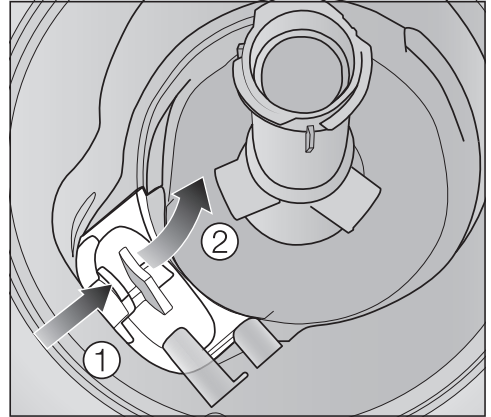
Draai de schroefkoppeling stevig op de kraan. Draai de kraan langzaam open. Als er water weglekt, draait u de schroefkoppeling aan.

Het zeefje **moet** nadat het is gereinigd, worden teruggeplaatst.

Afvoerpomp reinigen

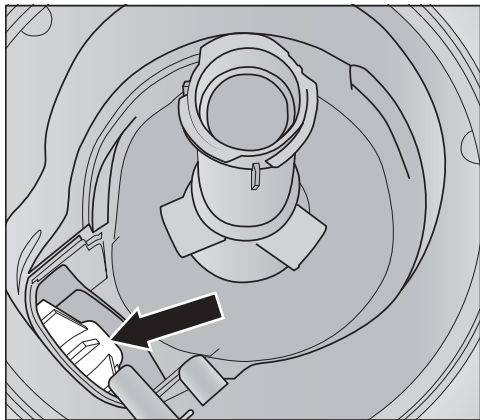
Als er na afloop van een programma nog water in de spoelruimte staat, is het water niet weggepompt. De afvoerpomp kan door vreemde voorwerpen worden geblokkeerd. U kunt deze voorwerpen eenvoudig verwijderen.

- Koppel de vaatwasser los van het elektriciteitsnet.
Schakel de vaatwasser daarvoor uit en haal daarna de stekker uit het stopcontact.
- Haal de zeefcombinatie uit de spoelruimte (zie het hoofdstuk “Reiniging en onderhoud”, paragraaf “Zeef reinigen”).
- Schep het water met een bekertje uit de spoelruimte.



- Druk de vergrendeling van de afvoerpompafdekking naar binnen ①.
- Kantel de afdekking naar binnen totdat u deze kunt verwijderen ②.
- Spoel de afdekking goed af onder stromend water en verwijder al het vuil.

Reiniging en onderhoud



Onder de afdekking bevindt zich de afvoerpomp (zie pijl).

⚠ Pas op voor glassplinters.
Glassplinters zijn slecht zichtbaar in de afvoerpomp.
Reinig de afvoerpomp voorzichtig.


- Verwijder voorzichtig alle vreemde voorwerpen uit de afvoerpomp. Draai met de hand de schoep van de afvoerpomp om te controleren of alles in orde is. De schoep kan alleen schoksgewijs worden gedraaid.
- Plaats de afdekking recht van bovenaf terug.

De vergrendeling moet beslist vastklikken.

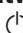
⚠ Schade door verkeerde reiniging.
De onderdelen zijn kwetsbaar en kunnen bij de reiniging beschadigd raken.
Reinig de afvoerpomp voorzichtig.

De meeste storingen en problemen die bij dagelijks gebruik kunnen optreden, kunt u zelf verhelpen. U bespaart daarmee niet alleen tijd, maar ook kosten, omdat u Miele niet hoeft in te schakelen.

De volgende tabellen helpen u de oorzaken van een probleem te achterhalen en het probleem te verhelpen.




Alleen problemen die u zelf kunt verhelpen, worden hier behandeld. Alle andere problemen worden samengevat onder  Storing FXX.

Technische storingen


Probleem	Oorzaak en oplossing
Nadat de vaatwasser met de toets  is ingeschakeld, blijft het display donker en gaat het controlelampje van de toets <i>Start</i> niet knipperen.	De stekker is niet ingestoken. ■ Steek de stekker in het stopcontact.
	De zekering is uitgeschakeld. ■ Activeer de zekering (minimale sterkte: zie typeplaatje).
De vaatwasser stopt.	De zekering is uitgeschakeld. ■ Activeer de zekering (minimale sterkte: zie typeplaatje). ■ Als de zekering opnieuw wordt uitgeschakeld, neemt u dan contact op met Miele .

Nuttige tips

Foutmeldingen



Probleem	Oorzaak en oplossing
In het display verschijnt een van de volgende foutmeldingen:	Voordat u de storing oplost: <ul style="list-style-type: none">■ Schakel de vaatwasser uit.
 Storing FXX	Er is mogelijk sprake van een technische storing. <ul style="list-style-type: none">■ Schakel de vaatwasser na een paar seconden weer in.■ Start het gewenste programma opnieuw. Als de foutmelding opnieuw verschijnt, is er sprake van een technische storing. <ul style="list-style-type: none">■ Schakel de vaatwasser uit.■ Draai de kraan dicht.■ Neem contact op met Miele.
 Waterproof	Het Waterproof-systeem heeft gereageerd. <ul style="list-style-type: none">■ Schakel de vaatwasser uit.■ Draai de kraan dicht.■ Neem contact op met Miele.
 Storing F78	Er is een storing opgetreden in de circulatiepomp. <ul style="list-style-type: none">■ Schakel de vaatwasser uit.■ Schakel de vaatwasser weer in.■ Start het gewenste programma opnieuw. Als de foutmelding opnieuw verschijnt, is er sprake van een technische storing. <ul style="list-style-type: none">■ Schakel de vaatwasser uit.■ Draai de kraan dicht.■ Neem contact op met Miele.

Deuropener


Probleem	Oorzaak en oplossing
<p>In het display verschijnt de volgende storing:</p>	<p>Voordat u de storing oplost:</p> <ul style="list-style-type: none"> ■ Schakel de vaatwasser uit.
<p> Storing F33</p>	<p>De deur wordt niet automatisch geopend. Er is mogelijk sprake van een technische storing.</p> <ul style="list-style-type: none"> ■ Open de deur handmatig (zie het hoofdstuk “Eerste ingebruikneming”, paragraaf “De deur openen”) en schakel de vaatwasser weer in. ■ Als de storing opnieuw wordt weergegeven, neemt u dan contact op met Miele. <hr/> <p>De deurvergrendelingsrail gaat na het openen van de deur niet naar binnen. Er is mogelijk sprake van een technische storing.</p> <ul style="list-style-type: none"> ■ Schakel de vaatwasser weer in. ■ Als de storing opnieuw wordt weergegeven, neemt u dan contact op met Miele.

Nuttige tips

Storingen in de watertoevoer


Probleem	Oorzaak en oplossing
In het display verschijnt een van de volgende storingen:	
 Draai de kraan open	De waterkraan is dicht. ■ Draai de kraan geheel open.
 Watertoevoer	Voordat u de storing oplost: ■ Schakel de vaatwasser uit. Storingen in de watertoevoer. ■ Draai de kraan helemaal open en start het programma opnieuw. ■ Reinig de zeef in de watertoevoer (zie het hoofdstuk “Reiniging en onderhoud”, paragraaf “Zeef in de watertoevoer reinigen”). ■ De waterdruk is lager dan 50 kPa. Vraag een installateur om een oplossing. ■ Mogelijk ligt de waterafvoer ter plaatste te laag en moet u lucht toevoeren (zie het hoofdstuk “Installatie”, paragraaf “Waterafvoer”).

Storingen in de waterafvoer

Probleem	Oorzaak en oplossing
<p>De volgende melding verschijnt in het display:</p> <p> Waterafvoer</p>	<p>Voordat u de storing oplost:</p> <ul style="list-style-type: none"> ■ Schakel de vaatwasser uit. <p>Er is een probleem met de waterafvoer. Het is mogelijk dat zich in de spoelruimte water bevindt.</p> <ul style="list-style-type: none"> ■ Reinig de zeefcombinatie (zie het hoofdstuk “Reiniging en onderhoud”, paragraaf “Zeef reinigen”). ■ Reinig de afvoerpomp (zie het hoofdstuk “Reiniging en onderhoud”, paragraaf “Afvoerpomp reinigen”). ■ Verwijder eventuele knikken of lussen in de afvoerslang.

Nuttige tips

Algemene problemen met de vaatwasser

Probleem	Oorzaak en oplossing
De controlelampjes en het display zijn donker.	De vaatwasser gaat automatisch uit om energie te besparen. ■ Schakel de vaatwasser weer in met de toets  .
In het vak voor het reinigingsmiddel zijn resten reinigingsmiddel achtergebleven.	Het vak was nog vochtig toen het middel werd gedoseerd. ■ Doseer reinigingsmiddel uitsluitend in een droog vak.
Het deksel van het vak gaat niet dicht.	Er zijn resten reinigingsmiddel achtergebleven die de sluiting blokkeren. ■ Verwijder de resten.
Na afloop van het programma zit er een vochtlaagje op de binnenkant van de deur en mogelijk ook op de binnenwanden.	Dit is de normale werking van het droogstelsel. Het vocht verdampt na een tijdje.
Na afloop van een programma bevindt zich water in de spoelruimte.	Voordat u de storing oplost: ■ Schakel de vaatwasser uit.
	De zeefcombinatie in de spoelruimte is verstopt. ■ Reinig de zeefcombinatie (zie het hoofdstuk “Reiniging en onderhoud”, paragraaf “Zeef reinigen”).
	De afvoerpomp is geblokkeerd. ■ Reinig de afvoerpomp (zie het hoofdstuk “Reiniging en onderhoud”, paragraaf “Afvoerpomp reinigen”).
	Er zit een knik in de afvoerslang. ■ Haal de knik uit de afvoerslang.

Geluiden

Probleem	Oorzaak en oplossing
Een knallend geluid uit de spoelruimte	<p>Een sproeiarm slaat tegen het serviesgoed aan.</p> <ul style="list-style-type: none"> ■ Open de deur voorzichtig en verplaats het serviesgoed dat de sproeiarm blokkeert.
Een rammelend geluid uit de spoelruimte	<p>Het serviesgoed beweegt in de spoelruimte.</p> <ul style="list-style-type: none"> ■ Open de deur voorzichtig en plaats het serviesgoed steviger in de vaatwasser.
	<p>Er bevindt zich een voorwerp (bijvoorbeeld een scherf) in de afvoerpomp dat er niet hoort.</p> <ul style="list-style-type: none"> ■ Verwijder dit voorwerp uit de afvoerpomp (zie het hoofdstuk "Reiniging en onderhoud", paragraaf "Afvoerpomp reinigen").
Knallende geluiden in de waterleiding	<p>Het geluid wordt mogelijk veroorzaakt door de waterleiding ter plaatse of door een waterleiding met een te kleine diameter.</p> <ul style="list-style-type: none"> ■ Dit heeft geen invloed op de werking van de vaatwasser. Neem eventueel contact op met een installateur.

Nuttige tips



Een tegenvallend afwasresultaat

Probleem	Oorzaak en oplossing
Het serviesgoed is niet schoon.	Het serviesgoed is niet goed geplaatst. ■ Neem de aanwijzingen in het hoofdstuk “Serviesgoed en bestek inruimen” in acht.
	Het programma was niet intensief genoeg. ■ Kies een geschikt programma (zie het hoofdstuk “Programma-overzicht”).
	Er is bij handmatige dosering te weinig reinigingsmiddel gedoseerd. ■ Gebruik meer reinigingsmiddel of ga over naar een ander reinigingsmiddel.
	De sproeiarmen zijn door servies geblokkeerd. ■ Verplaats het servies en draai de sproeiarmen een keer met de hand.
	De zeefcombinatie is niet schoon of niet goed geplaatst. Als gevolg daarvan kunnen ook de sproeikoppen verstopt zijn. ■ Reinig de zeefcombinatie of plaats deze goed. ■ Reinig indien nodig ook de sproeikoppen (zie het hoofdstuk “Reiniging en onderhoud”, paragraaf “Sproeiarmen reinigen”).
Er zitten vlekken op de glazen en het bestek. Glaswerk krijgt een blauwe glans. De aanslag kan worden afgewist.	Er is te veel naspoelmiddel gedoseerd. ■ Doseer minder naspoelmiddel (zie het hoofdstuk “Instellingen”, paragraaf “Naspoelmiddel”).

Probleem	Oorzaak en oplossing
<p>Het serviesgoed wordt niet droog of er zitten vlekken op glazen en bestek.</p>	<p>Er is te weinig naspoelmiddel gedoseerd of het reservoir is leeg.</p> <ul style="list-style-type: none"> ■ Vul het reservoir, verhoog de dosering naspoelmiddel of neem voortaan een ander naspoelmiddel (zie het hoofdstuk “Eerste ingebruikneming”, paragraaf “Naspoelmiddel”).
	<p>Het serviesgoed is er te vroeg uitgehaald.</p> <ul style="list-style-type: none"> ■ Haal het serviesgoed er later uit (zie het hoofdstuk “Werking”, paragraaf “vaatwasser legen”).
	<p>De drogingsfase van het gekozen programma is te kort voor de hoeveelheid serviesgoed.</p> <ul style="list-style-type: none"> ■ Kies de functie “Extra droog” (zie het hoofdstuk “Instellingen”, paragraaf “Extra droog”).
	<p>U gebruikt combi-tabs die niet goed drogen.</p> <ul style="list-style-type: none"> ■ Neem een ander reinigingsmiddel of doseer naspoelmiddel (zie het hoofdstuk “Eerste ingebruikneming”, paragraaf “Naspoelmiddel”).
<p>De glazen krijgen een bruin-blauwe kleur. De aanslag kan niet worden afgewist.</p>	<p>Het reinigingsmiddel bevat stoffen die zich op de glazen hebben afgezet.</p> <ul style="list-style-type: none"> ■ Ga direct over op een ander reinigingsmiddel.
<p>Glazen worden dof en verkleuren. De aanslag kan niet worden afgewist.</p>	<p>De glazen zijn niet geschikt voor reiniging in de vaatwasser. Het oppervlak is veranderd.</p> <ul style="list-style-type: none"> ■ U kunt hier verder niets aan doen. Koop glazen die wel geschikt zijn voor de vaatwasser.
<p>Er zitten nog theevlekken of lippenstift op het servies.</p>	<p>De temperatuur van het gekozen programma is te laag geweest.</p> <ul style="list-style-type: none"> ■ Kies een programma met een hogere temperatuur.
	<p>De bleekwerking van het reinigingsmiddel is te gering.</p> <ul style="list-style-type: none"> ■ Ga over op een ander reinigingsmiddel.

Nuttige tips

Probleem	Oorzaak en oplossing
Kunststof voorwerpen zijn verkleurd.	<p>Dit kan worden veroorzaakt door natuurlijke kleurstoffen in bijvoorbeeld wortels, tomaten en ketchup. De hoeveelheid reinigingsmiddel of de bleekwerking ervan was voor deze kleurstoffen te gering.</p> <ul style="list-style-type: none">■ Gebruik meer reinigingsmiddel (zie het hoofdstuk “Reinigingsmiddel”). <p>Voorwerpen die al verkleurd zijn, krijgen hun oorspronkelijke kleur niet terug.</p>
Er vormt zich een wit laagje op het serviesgoed. Er zit een wit laagje op de glazen en het bestek. De aanslag kan worden afgewist.	<p>Er is te weinig naspoelmiddel gedoseerd.</p> <ul style="list-style-type: none">■ Doseer meer naspoelmiddel (zie het hoofdstuk “Instellingen”, paragraaf “Naspoelmiddel”). <p>Er zit geen zout in het zoutreservoir.</p> <ul style="list-style-type: none">■ Vul het zoutreservoir (zie het hoofdstuk “Eerste ingebruikneming”, paragraaf “Regenereerzout”). <p>De dop van het zoutreservoir is niet goed dichtgedraaid.</p> <ul style="list-style-type: none">■ Zet de dop er recht op en draai hem goed dicht. <p>Er zijn niet-geschikte combi-tabs gebruikt.</p> <ul style="list-style-type: none">■ Ga over op een ander reinigingsmiddel. Gebruik eventueel tabs of poedervormig reinigingsmiddel zonder meervoudige werking en doseer daarnaast regenereerzout en naspoelmiddel. <p>U heeft bij het programmeren van de waterhardheid een te lage waarde ingesteld.</p> <ul style="list-style-type: none">■ Stel in de ontharder een hogere waterhardheid in (zie het hoofdstuk “Instellingen”, paragraaf “Waterhardheid”).

Probleem	Oorzaak en oplossing
Er zitten roestvlekken op het bestek.	Het betreffende bestek is onvoldoende roestbestendig. ■ U kunt hier verder niets aan doen. Koop bestek dat geschikt is voor de vaatwasser.
	Nadat er regenererzout is gedoseerd, is geen programma gestart. Er zijn zoutresten in het gewone afwasproces terechtgekomen. ■ Start na het doseren van regenererzout altijd het programma  65 °C <i>QuickPowerWash</i> met de programma-optie  <i>Express</i> zonder serviesgoed.
	De dop van het zoutreservoir is niet goed dichtgedraaid. ■ Zet de dop er recht op en draai hem goed dicht.

Miele Service

Contact bij storingen

Voor storingen die u niet zelf kunt verhelpen, waarschuwt u uw Miele-vakhandelaar of Miele.

Het telefoonnummer van Miele vindt u aan het einde van dit document.

Voor een goede en vlotte afhandeling moet Miele weten welk type apparaat u heeft en welk fabricagenummer het heeft. Beide gegevens vindt u op het typeplaatje.

Garantie

De garantietermijn voor dit apparaat bedraagt 2 jaar.

Voor meer informatie zie de bijgevoegde garantievoorwaarden.

Voor keuringsinstituten

In de brochure "**Instructies voor vergelijkende tests**" vindt u informatie over vergelijkende tests en geluidsmetingen.

Wanneer u deze brochure wilt hebben, vraag dan de meest actuele versie per e-mail aan bij:

– testinfo@miele.de

Geef bij uw bestelling uw adres, alsmede het model en het nummer van uw vaatwasser op (zie typeplaatje).

U kunt de brochure ook downloaden van de Miele-website.

Voor deze vaatwasser kunt u afwas-, reinigings- en onderhoudsmiddelen en accessoires bestellen.

Al deze producten zijn op Miele-apparaten afgestemd.

U kunt deze en vele andere interessante producten in de Miele-webshop, bij Miele of bij uw Miele-vakhandelaar bestellen.

Afwasmiddelen

Met uw Miele-vaatwasser hebt u gekozen voor de beste kwaliteit en prestaties. Om altijd optimale resultaten te behalen, is het van belang om de juiste afwasmiddelen te gebruiken. Niet elk in de handel gebruikelijk middel reinigt in elke vaatwasser even goed.

Daarom zijn er vaatwasmiddelen ontwikkeld die speciaal zijn afgestemd op de apparaten van Miele.

Reinigingstabs

- Schitterend schoon, zelfs bij hardnekkige verontreinigingen
- Kunnen verschillende componenten bevatten, zoals naspoelmiddel, zout en glasbeschermer
- Fosfaatvrij – goed voor het milieu
- Hoeven niet te worden uitgepakt dankzij in water op te lossen folie

Poedervormig reinigingsmiddel

- Met actieve zuurstof voor grondige reiniging
- Met enzymen – al effectief bij lage reinigingstemperaturen
- Met glasbeschermer tegen corrosie

Naspoelmiddel

- Laat uw glazen stralen
- Draagt bij aan het droogproces
- Met glasbeschermer tegen corrosie
- Precies en eenvoudig te doseren dankzij speciale sluiting

Regeneerzout

- Beschermt apparaat en serviesgoed tegen kalkaanslag
- Met extra grove korrel

Bij te bestellen accessoires

Machine reinigen

Voor uw Miele-apparaat zijn er de reinigings- en onderhoudsmiddelen van Miele.

Machinereiniger

- voor gebruik met het programma Machinereiniging zonder reinigingsmiddel
- effectieve reiniging van de vaatwasser
- verwijdert vetten, bacteriën en daardoor veroorzaakte geurtjes
- garandeert perfecte reinigingsresultaten

Ontkalkingsmiddel

- verwijdert ernstige kalkaanslag
- mild en behoedzaam door natuurlijk citroenzuur

Onderhoudsmiddel

- verwijdert geurtjes, kalk en lichte aanslag
- behoudt de elasticiteit van de dichtingen en zorgt ervoor dat ze niet poreus worden


Freshener

- neutraliseert onaangename geurtjes
- verse en aangename geur van groene thee
- gemakkelijk aan het rek te bevestigen
- voldoende voor 60 spoelgangen

Het waterbeveiligingssysteem van Miele


Miele garandeert dat het Miele-waterbeveiligingssysteem van de vaatwasser een algehele bescherming tegen waterschade biedt.

Watertoevoer

 Risico voor de gezondheid door spoelwater.

Het water in de vaatwasser is geen drinkwater.

Drink geen water uit de vaatwasser.

 Er is een risico voor de gezondheid en op mogelijke schade doordat verontreinigd water in het apparaat loopt.

De kwaliteit van het instromende water moet voldoen aan de vereisten met betrekking tot drinkwater in het land waar de vaatwasser wordt gebruikt.

Sluit de vaatwasser aan op drinkwater.

De vaatwasser mag worden aangesloten op koud of warm water tot max. 65 °C.

Bij energiezuinige bereiding van warm water, bijv. door zonne-energie met circulatieleiding, adviseren wij het apparaat op warm water aan te sluiten. Zo spaart u tijd en stroomkosten. Er wordt dan in alle programma's warm water gebruikt.

Voor het gebruik van het programma SolarSpaar (indien aanwezig) is een aansluiting op warm water van minstens 45 °C en hoogstens 65 °C (temperatuur van het instromende water) noodzakelijk.

Hoe hoger de temperatuur van het instromende water, hoe beter het reinigings- en droogresultaat.

De toevoerslang is ca. 1,5 m lang. Via een Miele-vakhandelaar of Miele is een 1,5 m lange, flexibele metalen slang (drukbestendig tot 14.000 kPa/140 bar) verkrijgbaar.

Installatie

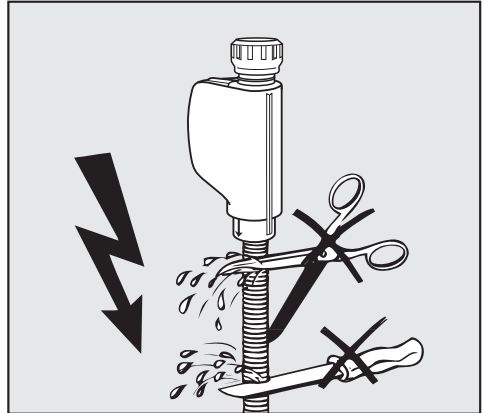
Voor de aansluiting is een kraan met $\frac{3}{4}$ "-schroefkoppeling noodzakelijk. Wanneer er geen schroefkoppeling aanwezig is, mag de vaatwasser alleen door een erkend installateur op een drinkwaterleiding worden aangesloten.

Een terugloopbeveiliging is niet nodig. Het apparaat voldoet aan de betreffende DIN-normen.

De waterdruk moet tussen 50 en 1.000 kPa zijn. Als de waterdruk hoger is, moet een drukreducerventiel worden ingebouwd.

! Schade doordat er water lekt. De schroefkoppeling staat onder druk van de waterleiding en weglekend water kan schade veroorzaken. Controleer daarom of de aansluiting lekt. Draai de kraan hiervoor langzaam open. Corrigeer zo nodig de positie van de dichting en de schroefkoppeling.

! Schade door overdruk. Een tijdelijk verhoogde waterdruk kan onderdelen van de vaatwasser beschadigen. Gebruik de vaatwasser alleen als deze op een volledig ontluicht leidingnet is aangesloten.



! Gevaar voor elektrische schok door netspanning. In de toevoerslang bevinden zich spanningvoerende onderdelen. De toevoerslang mag niet worden ingekort of beschadigd (zie afbeelding).

Waterafvoer

In de afvoer van de vaatwasser bevindt zich een terugslagklep, zodat er geen vuil water via de afvoerslang in het apparaat terug kan stromen.

De vaatwasser is voorzien van een flexibele afvoerslang van ca. 1,5 m (diameter 22 mm binnenwerks).

De slang kan met een verbindingsstuk en nog een slang worden verlengd. De afvoerslang mag maximaal 4 m lang zijn en een opvoerhoogte van 1 m niet overschrijden.


Voor de aansluiting van de slang op het afvoersysteem ter plaatse gebruikt u de meegeleverde slangklem (zie montageschema).

De slang kan naar rechts of links worden aangelegd.

Het aansluitstuk ter plaatse voor de afvoerslang kan geschikt zijn voor slangen van verschillende diameters. Wanneer het aansluitstuk te ver in de afvoerslang steekt, moet het aansluitstuk korter worden gemaakt. Gebeurt dat niet, dan kan de afvoerslang verstopt raken.

De afvoerslang mag niet worden ingekort.

Leg de afvoerslang zonder knikken en zonder dat er druk- of trekkrachten op worden uitgeoefend.

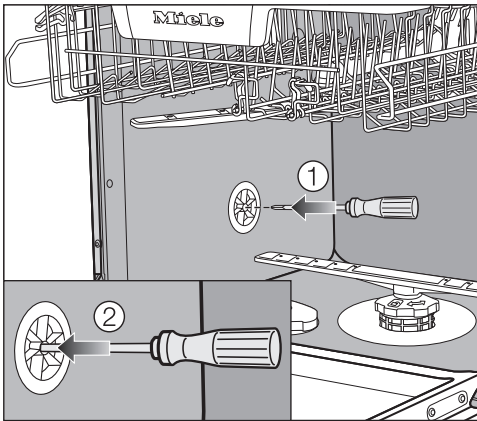
 Schade doordat er water lekt. Weglopend condenswater kan schade veroorzaken. Controleer na de ingebruikneming van het apparaat of de waterafvoer niet lek is.

Installatie

Waterafvoer beluchten

Wanneer de waterafvoeraansluiting ter plaatse lager ligt dan de geleiding voor de wieltjes van het onderrek in de deur, moet de waterafvoer worden belucht. Anders kan het water tijdens een programma door zuighevelwerking uit de spoelruimte stromen.

- Doe de deur van de vaatwasser helemaal open.



- Trek het onderrek naar buiten.
- Steek een schroevendraaier in de middelste opening van de beluchtingsklep in de linkerwand van de spoelruimte ①.
- Duw de schroevendraaier verder in de opening en prik door het achterliggende membraan ②.

De beluchtingsopening voor de waterafvoer is nu open.

Elektrische aansluiting

De vaatwasser is standaard voorzien van een aansluitkabel met stekker met randaarde, geschikt voor aansluiting op een stopcontact met randaarde.

 Verstikkingsgevaar door rookgassen.

Het gebruik van de vaatwasser met verdeelstekkers en verlengsnoeren kan tot overbelasting van de kabels leiden. Daardoor kan er brand ontstaan, waarbij giftige rookgassen vrijkomen.

Gebruik voor de veiligheid geen verdeelstekkers en verlengsnoeren.

 Brandgevaar bij oververhitting.

Het gebruik van de vaatwasser met verdeelstekkers en verlengsnoeren kan tot overbelasting van de kabels leiden.

Gebruik voor de veiligheid geen verdeelstekkers en verlengsnoeren.

Plaats de vaatwasser zo, dat het stopcontact goed bereikbaar is.

Een beschadigde aansluitkabel mag alleen door een speciale aansluitkabel van hetzelfde type worden vervangen (verkrijgbaar bij Miele Nederland B.V.). Om veiligheidsredenen mag dit alleen door een door Miele geautoriseerde vakman of een technicus van Miele worden gedaan.

De vaatwasser mag niet op wisselrichters worden aangesloten die bij autonome stroomvoorzieningen worden toegepast, zoals bij **zonne-energie**). Als het apparaat wordt ingeschakeld, kan het bij spanningspieken om veiligheidsredenen worden uitgeschakeld. De elektronica kan daarbij beschadigd raken. Ook mag het apparaat niet in combinatie met zogenaamde **sparstekkers** worden gebruikt. Dergelijke stekkers verminderen de energietoevoer, waardoor het apparaat te warm wordt.

Controleer voordat u het apparaat in gebruik neemt of de elektrische waarden van uw huisinstallatie (spanning, frequentie en zekering) overeenkomen met de gegevens op het typeplaatje en of het geïnstalleerde stopcontactstelsel overeenkomt met het stekkersysteem van de vaatwasser.

Technische gegevens zie typeplaatje aan de rechter zijkant van de deur.

De elektrische installatie moet aan de geldende normen (zoals NEN 1010) voldoen.

Technische gegevens

Technische gegevens

Model vaatwasser	normaal	XXL
Hoogte vrijstaand apparaat	84,5 cm (verstelbaar +3,5 cm)	-
Hoogte inbouwapparaat	80,5 cm (verstelbaar +6,5 cm)	84,5 cm (verstelbaar +6,5 cm)
Hoogte van de inbouwnis	vanaf 80,5 cm (+6,5 cm)	vanaf 84,5 cm (+6,5 cm)
Breedte	59,8 cm	59,8 cm
Breedte van de inbouwnis	60 cm	60 cm
Diepte vrijstaand apparaat	60 cm	-
Diepte inbouwapparaat	57 cm	57 cm
Gewicht	max. 58 kg	max. 49 kg
Spanning	Zie typeplaatje	
Aansluitwaarde	Zie typeplaatje	
Zekering	Zie typeplaatje	
Stroomverbruik in de Uit-stand	0,3 W	0,3 W
Stroomverbruik in de sluimer-stand	5,0 W	5,0 W
Keurmerken	Zie typeplaatje	
Waterdruk	50–1.000 kPa (0,5–10 bar)	50–1.000 kPa (0,5–10 bar)
Warmwateraansluiting	tot max. 65 °C	tot max. 65 °C
Opvoerhoogte	max. 1 m	max. 1 m
Afpomplengte	max. 4 m	max. 4 m
Aansluitkabel	ca. 1,7 m	ca. 1,7 m
Beladingscapaciteit	13/14 standaardcou-verts*	13/14 standaardcou-verts*

* Afhankelijk van het model

Productkaart voor huishoudelijke afwasmachines

volgens gedelegeerde verordening (EU) Nr. 1059/2010

MIELE	
Identificatie van het model	G 7100
Nominale capaciteit in standaardcouverts voor de standaardcyclus	13
Energie-efficiëntieklasse	
A+++ (meest efficiënt) tot D (minst efficiënt)	A+++
Jaarlijks energieverbruik (AE _j) ¹	210 kWh/jaar
Energieverbruik van de standaardcyclus (E _j)	0,74 kWh
Gewogen energieverbruik in uitstand (P _o)	0,30 W
Opgenomen vermogen in de sluimerstand (P)	5,00 W
Gewogen jaarlijks waterverbruik (AW _j) ²	2.492 liter/jaar
Droogefficiëntieklasse	
A (meest efficiënt) tot G (minst efficiënt)	A
Standaardprogramma waarop de informatie op het etiket en de productkaart betrekking heeft ³	ECO
Programmatijd voor de standaardcyclus	237 min
Duur van de sluimerstand (T) ⁴	10 min
Geluidsemissie via de lucht	44 dB(A) re 1 pW
Inbouwapparaat	-

- Ja, aanwezig

¹ Gebaseerd op 280 standaardcycli met toevoer van koud water en het verbruik in de standen met een laag opgenomen vermogen. Het werkelijke energieverbruik wordt bepaald door de wijze waarop het apparaat wordt gebruikt.

² Gebaseerd op 280 standaardcycli. Het werkelijke waterverbruik wordt bepaald door de wijze waarop het apparaat wordt gebruikt.

³ Dit programma is geschikt voor het wassen van normaal bevuild tafelgerei, en is het meest efficiënte programma wat het gecombineerd energie- en waterverbruik betreft.

⁴ indien de huishoudelijke afwasmachine is uitgerust met een stroombeheerfunctie

Technische gegevens

Productkaart voor huishoudelijke afwasmachines

volgens gedelegeerde verordening (EU) Nr. 1059/2010

MIELE	
Identificatie van het model	G 7100 I
Nominale capaciteit in standaardcouverts voor de standaardcyclus	13
Energie-efficiëntieklasse	
A+++ (meest efficiënt) tot D (minst efficiënt)	A+++
Jaarlijks energieverbruik (AE _d) ¹	210 kWh/jaar
Energieverbruik van de standaardcyclus (E _d)	0,74 kWh
Gewogen energieverbruik in uitstand (P _o)	0,30 W
Opgenomen vermogen in de sluimerstand (P)	5,00 W
Gewogen jaarlijks waterverbruik (AW _d) ²	2.492 liter/jaar
Droogefficiëntieklasse	
A (meest efficiënt) tot G (minst efficiënt)	A
Standaardprogramma waarop de informatie op het etiket en de productkaart betrekking heeft ³	ECO
Programmatijd voor de standaardcyclus	237 min
Duur van de sluimerstand (T) ⁴	10 min
Geluidsemissie via de lucht	44 dB(A) re 1 pW
Inbouwapparaat	•

- Ja, aanwezig

¹ Gebaseerd op 280 standaardcycli met toevoer van koud water en het verbruik in de standen met een laag opgenomen vermogen. Het werkelijke energieverbruik wordt bepaald door de wijze waarop het apparaat wordt gebruikt.

² Gebaseerd op 280 standaardcycli. Het werkelijke waterverbruik wordt bepaald door de wijze waarop het apparaat wordt gebruikt.

³ Dit programma is geschikt voor het wassen van normaal bevuild tafelgerei, en is het meest efficiënte programma wat het gecombineerd energie- en waterverbruik betreft.

⁴ indien de huishoudelijke afwasmachine is uitgerust met een stroombeheerfunctie

Productkaart voor huishoudelijke afwasmachines

volgens gedelegeerde verordening (EU) Nr. 1059/2010

MIELE	
Identificatie van het model	G 7100 SCI
Nominale capaciteit in standaardcouverts voor de standaardcyclus	14
Energie-efficiëntieklasse	
A+++ (meest efficiënt) tot D (minst efficiënt)	A+++
Jaarlijks energieverbruik (AE _j) ¹	213 kWh/jaar
Energieverbruik van de standaardcyclus (E _j)	0,75 kWh
Gewogen energieverbruik in uitstand (P _o)	0,30 W
Opgenomen vermogen in de sluimerstand (P)	5,00 W
Gewogen jaarlijks waterverbruik (AW _j) ²	2.492 liter/jaar
Droogefficiëntieklasse	
A (meest efficiënt) tot G (minst efficiënt)	A
Standaardprogramma waarop de informatie op het etiket en de productkaart betrekking heeft ³	ECO
Programmatijd voor de standaardcyclus	238 min
Duur van de sluimerstand (T) ⁴	10 min
Geluidsemissie via de lucht	44 dB(A) re 1 pW
Inbouwapparaat	•

- Ja, aanwezig

¹ Gebaseerd op 280 standaardcycli met toevoer van koud water en het verbruik in de standen met een laag opgenomen vermogen. Het werkelijke energieverbruik wordt bepaald door de wijze waarop het apparaat wordt gebruikt.

² Gebaseerd op 280 standaardcycli. Het werkelijke waterverbruik wordt bepaald door de wijze waarop het apparaat wordt gebruikt.

³ Dit programma is geschikt voor het wassen van normaal bevuild tafelgerei, en is het meest efficiënte programma wat het gecombineerd energie- en waterverbruik betreft.

⁴ indien de huishoudelijke afwasmachine is uitgerust met een stroombeheerfunctie

Technische gegevens

Productkaart voor huishoudelijke afwasmachines

volgens gedelegeerde verordening (EU) Nr. 1059/2010

MIELE	
Identificatie van het model	G 7100 U
Nominale capaciteit in standaardcouverts voor de standaardcyclus	13
Energie-efficiëntieklasse	
A+++ (meest efficiënt) tot D (minst efficiënt)	A+++
Jaarlijks energieverbruik (AE _c) ¹	210 kWh/jaar
Energieverbruik van de standaardcyclus (E _c)	0,74 kWh
Gewogen energieverbruik in uitstand (P _o)	0,30 W
Opgenomen vermogen in de sluimerstand (P)	5,00 W
Gewogen jaarlijks waterverbruik (AW _c) ²	2.492 liter/jaar
Droogefficiëntieklasse	
A (meest efficiënt) tot G (minst efficiënt)	A
Standaardprogramma waarop de informatie op het etiket en de productkaart betrekking heeft ³	ECO
Programmatijd voor de standaardcyclus	237 min
Duur van de sluimerstand (T) ⁴	10 min
Geluidsemissie via de lucht	44 dB(A) re 1 pW
Inbouwapparaat	-

- Ja, aanwezig

¹ Gebaseerd op 280 standaardcycli met toevoer van koud water en het verbruik in de standen met een laag opgenomen vermogen. Het werkelijke energieverbruik wordt bepaald door de wijze waarop het apparaat wordt gebruikt.

² Gebaseerd op 280 standaardcycli. Het werkelijke waterverbruik wordt bepaald door de wijze waarop het apparaat wordt gebruikt.

³ Dit programma is geschikt voor het wassen van normaal bevuild tafelgerei, en is het meest efficiënte programma wat het gecombineerd energie- en waterverbruik betreft.

⁴ indien de huishoudelijke afwasmachine is uitgerust met een stroombeheerfunctie

Productkaart voor huishoudelijke afwasmachines

volgens gedelegeerde verordening (EU) Nr. 1059/2010

MIELE	
Identificatie van het model	G 7100 SCU
Nominale capaciteit in standaardcouverts voor de standaardcyclus	14
Energie-efficiëntieklasse	
A+++ (meest efficiënt) tot D (minst efficiënt)	A+++
Jaarlijks energieverbruik (AE _j) ¹	213 kWh/jaar
Energieverbruik van de standaardcyclus (E _j)	0,75 kWh
Gewogen energieverbruik in uitstand (P _o)	0,30 W
Opgenomen vermogen in de sluimerstand (P)	5,00 W
Gewogen jaarlijks waterverbruik (AW _j) ²	2.492 liter/jaar
Droogefficiëntieklasse	
A (meest efficiënt) tot G (minst efficiënt)	A
Standaardprogramma waarop de informatie op het etiket en de productkaart betrekking heeft ³	ECO
Programmatijd voor de standaardcyclus	238 min
Duur van de sluimerstand (T) ⁴	10 min
Geluidsemissie via de lucht	44 dB(A) re 1 pW
Inbouwapparaat	-

- Ja, aanwezig

¹ Gebaseerd op 280 standaardcycli met toevoer van koud water en het verbruik in de standen met een laag opgenomen vermogen. Het werkelijke energieverbruik wordt bepaald door de wijze waarop het apparaat wordt gebruikt.

² Gebaseerd op 280 standaardcycli. Het werkelijke waterverbruik wordt bepaald door de wijze waarop het apparaat wordt gebruikt.

³ Dit programma is geschikt voor het wassen van normaal bevuild tafelgerei, en is het meest efficiënte programma wat het gecombineerd energie- en waterverbruik betreft.

⁴ indien de huishoudelijke afwasmachine is uitgerust met een stroombeheerfunctie

Technische gegevens

Productkaart voor huishoudelijke afwasmachines

volgens gedelegeerde verordening (EU) Nr. 1059/2010

MIELE	
Identificatie van het model	G 7102 SC
Nominale capaciteit in standaardcouverts voor de standaardcyclus	14
Energie-efficiëntieklasse	
A+++ (meest efficiënt) tot D (minst efficiënt)	A+++
Jaarlijks energieverbruik (AE _j) ¹	213 kWh/jaar
Energieverbruik van de standaardcyclus (E _j)	0,75 kWh
Gewogen energieverbruik in uitstand (P _o)	0,30 W
Opgenomen vermogen in de sluimerstand (P)	5,00 W
Gewogen jaarlijks waterverbruik (AW _j) ²	2.492 liter/jaar
Droogefficiëntieklasse	
A (meest efficiënt) tot G (minst efficiënt)	A
Standaardprogramma waarop de informatie op het etiket en de productkaart betrekking heeft ³	ECO
Programmatijd voor de standaardcyclus	238 min
Duur van de sluimerstand (T) ⁴	10 min
Geluidsemissie via de lucht	43 dB(A) re 1 pW
Inbouwapparaat	-

- Ja, aanwezig

¹ Gebaseerd op 280 standaardcycli met toevoer van koud water en het verbruik in de standen met een laag opgenomen vermogen. Het werkelijke energieverbruik wordt bepaald door de wijze waarop het apparaat wordt gebruikt.

² Gebaseerd op 280 standaardcycli. Het werkelijke waterverbruik wordt bepaald door de wijze waarop het apparaat wordt gebruikt.

³ Dit programma is geschikt voor het wassen van normaal bevuild tafelgerei, en is het meest efficiënte programma wat het gecombineerd energie- en waterverbruik betreft.

⁴ indien de huishoudelijke afwasmachine is uitgerust met een stroombeheerfunctie

Productkaart voor huishoudelijke afwasmachines

volgens gedelegeerde verordening (EU) Nr. 1059/2010

MIELE	
Identificatie van het model	G 7102 SCU
Nominale capaciteit in standaardcouverts voor de standaardcyclus	14
Energie-efficiëntieklasse	
A+++ (meest efficiënt) tot D (minst efficiënt)	A+++
Jaarlijks energieverbruik (AE _j) ¹	213 kWh/jaar
Energieverbruik van de standaardcyclus (E _j)	0,75 kWh
Gewogen energieverbruik in uitstand (P _o)	0,30 W
Opgenomen vermogen in de sluimerstand (P)	5,00 W
Gewogen jaarlijks waterverbruik (AW _j) ²	2.492 liter/jaar
Droogefficiëntieklasse	
A (meest efficiënt) tot G (minst efficiënt)	A
Standaardprogramma waarop de informatie op het etiket en de productkaart betrekking heeft ³	ECO
Programmatijd voor de standaardcyclus	238 min
Duur van de sluimerstand (T) ⁴	10 min
Geluidsemissie via de lucht	43 dB(A) re 1 pW
Inbouwapparaat	-

- Ja, aanwezig

¹ Gebaseerd op 280 standaardcycli met toevoer van koud water en het verbruik in de standen met een laag opgenomen vermogen. Het werkelijke energieverbruik wordt bepaald door de wijze waarop het apparaat wordt gebruikt.

² Gebaseerd op 280 standaardcycli. Het werkelijke waterverbruik wordt bepaald door de wijze waarop het apparaat wordt gebruikt.

³ Dit programma is geschikt voor het wassen van normaal bevuild tafelgerei, en is het meest efficiënte programma wat het gecombineerd energie- en waterverbruik betreft.

⁴ indien de huishoudelijke afwasmachine is uitgerust met een stroombeheerfunctie

Technische gegevens

Productkaart voor huishoudelijke afwasmachines

volgens gedelegeerde verordening (EU) Nr. 1059/2010

MIELE	
Identificatie van het model	G 7105 SCI XXL
Nominale capaciteit in standaardcouverts voor de standaardcyclus	14
Energie-efficiëntieklasse	
A+++ (meest efficiënt) tot D (minst efficiënt)	A+++
Jaarlijks energieverbruik (AE _d) ¹	213 kWh/jaar
Energieverbruik van de standaardcyclus (E _d)	0,75 kWh
Gewogen energieverbruik in uitstand (P _d)	0,30 W
Opgenomen vermogen in de sluimerstand (P)	5,00 W
Gewogen jaarlijks waterverbruik (AW _d) ²	2.492 liter/jaar
Droogefficiëntieklasse	
A (meest efficiënt) tot G (minst efficiënt)	A
Standaardprogramma waarop de informatie op het etiket en de productkaart betrekking heeft ³	ECO
Programmatijd voor de standaardcyclus	238 min
Duur van de sluimerstand (T) ⁴	10 min
Geluidsemisatie via de lucht	44 dB(A) re 1 pW
Inbouwapparaat	•

- Ja, aanwezig

¹ Gebaseerd op 280 standaardcycli met toevoer van koud water en het verbruik in de standen met een laag opgenomen vermogen. Het werkelijke energieverbruik wordt bepaald door de wijze waarop het apparaat wordt gebruikt.

² Gebaseerd op 280 standaardcycli. Het werkelijke waterverbruik wordt bepaald door de wijze waarop het apparaat wordt gebruikt.

³ Dit programma is geschikt voor het wassen van normaal bevuild tafelgerei, en is het meest efficiënte programma wat het gecombineerd energie- en waterverbruik betreft.

⁴ indien de huishoudelijke afwasmachine is uitgerust met een stroombeheerfunctie

Productkaart voor huishoudelijke afwasmachines

volgens gedelegeerde verordening (EU) Nr. 1059/2010

MIELE	
Identificatie van het model	G 7107 SCU XXL
Nominale capaciteit in standaardcouverts voor de standaardcyclus	14
Energie-efficiëntieklasse	
A+++ (meest efficiënt) tot D (minst efficiënt)	A+++
Jaarlijks energieverbruik (AE _j) ¹	213 kWh/jaar
Energieverbruik van de standaardcyclus (E _j)	0,75 kWh
Gewogen energieverbruik in uitstand (P _o)	0,30 W
Opgenomen vermogen in de sluimerstand (P)	5,00 W
Gewogen jaarlijks waterverbruik (AW _j) ²	2.492 liter/jaar
Droogefficiëntieklasse	
A (meest efficiënt) tot G (minst efficiënt)	A
Standaardprogramma waarop de informatie op het etiket en de productkaart betrekking heeft ³	ECO
Programmatijd voor de standaardcyclus	238 min
Duur van de sluimerstand (T) ⁴	10 min
Geluidsemissie via de lucht	43 dB(A) re 1 pW
Inbouwapparaat	-

- Ja, aanwezig

¹ Gebaseerd op 280 standaardcycli met toevoer van koud water en het verbruik in de standen met een laag opgenomen vermogen. Het werkelijke energieverbruik wordt bepaald door de wijze waarop het apparaat wordt gebruikt.

² Gebaseerd op 280 standaardcycli. Het werkelijke waterverbruik wordt bepaald door de wijze waarop het apparaat wordt gebruikt.

³ Dit programma is geschikt voor het wassen van normaal bevuild tafelgerei, en is het meest efficiënte programma wat het gecombineerd energie- en waterverbruik betreft.

⁴ indien de huishoudelijke afwasmachine is uitgerust met een stroombeheerfunctie

Instellingen

Met de “Instellingen” kunt u de besturing van de vaatwasser aanpassen aan wisselende behoeften.

De instellingen kunt u ieder moment wijzigen.

Instellingen openen

- Als de vaatwasser nog niet is ingeschakeld, schakel deze dan in met de toets \odot .
- Kies met de programmakeuzetoets \triangleright de optie \square “Overige programma's/Instellingen”.

In het display verschijnt het eerste van de overige programma's.

- Kies met de toetsen \vee/\wedge het menu Instellingen \blacksquare en bevestig met *OK*.

In het display verschijnt het eerste punt van het instellingsmenu.

Raadpleeg voor meer informatie over de werking van het display het hoofdstuk “Beschrijving van het apparaat”, paragraaf “Werking van het display”.

Instellingen wijzigen

- Kies met de toetsen \vee/\wedge het menu die u wilt veranderen en bevestig met de toets *OK*.

De actuele instelling van de submenu's wordt met een vinkje \checkmark aangegeven.

- Kies met de toetsen \vee/\wedge de gewenste instelling en bevestig met *OK*.
- Als u een submenu wilt verlaten, drukt u op de toets \leftarrow (terug).

Het display wisselt naar een hoger menuniveau.


Menu “Instellingen” afsluiten



- Druk de toets \leftarrow in.

Het display gaat terug naar het menu \square .

Taal

Er zijn verschillende talen waarin de meldingen in het display kunnen worden weergegeven.

Via het submenu Taal  kunt u de weergegeven taal en eventueel het land wijzigen.

Het vlaggetje achter het woord Taal  dient als hulpmiddel als er een taal is ingesteld die u niet beheerst. In dat geval kiest u net zolang het menu met een vlaggetje, totdat het submenu Taal  verschijnt.

Waterhardheid

Uw vaatwasser is voorzien van een waterontharder.

- Stel de vaatwasser nauwkeurig in op de waterhardheid in uw woning.
- Het plaatselijke waterleidingbedrijf kan u informeren over de precieze hardheid van het water op uw locatie.
- Stel bij een schommelende waterhardheid (bijv. 10–15 °dH) altijd de hoogste waarde in (in dit voorbeeld 15 °dH).

Wanneer de waterhardheid in uw woning is opgegeven in een andere eenheid dan °dH, kunt u de waarden als volgt omrekenen:
 $1 \text{ °dH} = 0,18 \text{ mmol/l} = 1,78 \text{ °f}$

Waterhardheid instellen

- Kies de waterhardheid op uw locatie en bevestig met *OK*.

Instellingen

Naspoelmiddel

Voor een optimaal resultaat kunt u de dosering van het naspoelmiddel aanpassen.

De dosering is instelbaar in hoeveelheden van 0 tot 6 ml.

De standaardinstelling is 3 ml.

De gedoseerde hoeveelheid naspoelmiddel kan door een automatische aanpassing van de programma's hoger uitvallen dan de ingestelde waarde.

Vertoont het serviesgoed vlekken:

- Stel een grotere hoeveelheid in.

Vertoont het serviesgoed strepen of sluiers:

- Stel een kleinere hoeveelheid in.

Verbruik (EcoFeedback)

U kunt instellen of het energie- en waterverbruik van het actueel gekozen programma wordt getoond. Hierbij wordt voorafgaand aan het uitvoeren van het programma een verbruiksprognose getoond en na afloop van het programma het daadwerkelijke verbruik. In dit menu kunt u het totale energie- en waterverbruik van uw vaatwasser bekijken (zie het hoofdstuk “Milieuvriendelijk vaatwassen”, paragraaf “Weergave verbruik EcoFeedback”).

Verbruik weergeven

- Kies het menupunt *Weergave verbruik* en bevestig met *OK*.
- Kies de gewenste instelling en bevestig met *OK*.

Het totale verbruik weergeven

- Kies het menupunt *Het totale verbruik* en bevestig met *OK*.
- Met de toetsen $\vee \wedge$ kunt u de waarden voor *Energie* en *Water* opvragen.

U kunt het totale verbruik resetten.

- Kies het menupunt *Reset* en bevestig met *OK*.
- Kies het menupunt *Ja* en bevestig met *OK*.
- Bevestig de melding met *OK*.

De verbruiksgegevens worden naar 0 gereset.

Lichtsterkte display

U kunt de helderheid van het scherm in 7 stappen instellen.

Memory

Als de functie *Memory* ingeschakeld is, wordt het laatst gestarte programma opgeslagen.

Wanneer u de vaatwasser na afloop van een programma uit- en weer inschakelt, wordt het laatst gestarte programma gekozen. Daardoor kan het energieverbruik echter toenemen.

Bijvulcontrole

Wanneer u uitsluitend combi-tabs of AutoDos met Miele PowerDisks (indien aanwezig) gebruikt, kunt u de bijvulcontrole voor zout en naspoelmiddel uitschakelen.

Wanneer u geen combi-tabs meer gebruikt, denk er dan aan om zout en naspoelmiddel te doseren. Schakel daarnaast de bijvulcontrole weer in.

AutoOpen

Bij sommige programma's gaat de deur na afloop van een programma automatisch op een kier open. Dat bevordert het droogproces.

U kunt deze functie ook uitschakelen.

 Schade door waterdamp.

Als u na afloop van het programma de deur opent en de ventilator niet meer draait, kan de waterdamp schade veroorzaken aan de randen van kwetsbare werkbladen.

Heeft u de functie "AutoOpen" uitgeschakeld, maar wilt u de deur na afloop van een programma toch openen, open de deur dan helemaal.

Instellingen

Extra schoon

U kunt deze functie kiezen om de reinigingscapaciteit van het programma te verhogen.

Als u deze functie inschakelt, wordt de programmaduur verlengd en de reinigingstemperatuur verhoogd. Het water- en energieverbruik kan toenemen.

Als de functie wordt ingeschakeld, is deze van toepassing voor alle programma's totdat de functie weer wordt uitgeschakeld.

Verlenging droogtijd

U kunt deze functie kiezen om de drogingsprestaties van de programma's te verhogen.

Als u deze functie inschakelt, wordt de programmaduur verlengd en de temperatuur tijdens het naspoelen verhoogd. Het energieverbruik kan toenemen.

Als de functie wordt ingeschakeld, is deze van toepassing voor alle programma's totdat de functie weer wordt uitgeschakeld.

Hygiënecyclus

Wanneer overwegend gebruik wordt gemaakt van programma's met lage temperaturen (<50 °C) bestaat het gevaar dat zich in de spoelruimte geurtjes, ziektekiemen en aanslag ontwikkelen (zie het hoofdstuk "Reiniging en onderhoud", paragraaf "Hygiënecyclus").

Wanneer deze functie is ingeschakeld, wordt, nadat een aantal keren een programma met een lage temperatuur is gedraaid, de temperatuur in de laatste spoelbeurt van het lopende programma automatisch verhoogd. Hiermee wordt het ontwikkelen van aanslag en geurtjes voorkomen.

Tijdens dit programmaverloop neemt het energieverbruik toe.

Softwareversie

Met bovengenoemde instelling kunt u de softwarestand van de elektronica van uw apparaat aflezen. Dit is handig in geval van storing.

Demostand

Alleen voor vakhandelaren.

De vaatwasser beschikt over een demonstratieprogramma voor de vakhandel.

Fabrieksinstellingen

U kunt alle instellingen en de netwerkconfiguratie van de vaatwasser resetten naar de fabrieksinstellingen.

U dient de instellingen van de WiFi-module (indien aanwezig) apart te resetten.

Instellingen apparaat

Via dit menupunt kunt u alle instellingen van de vaatwasser die geen betrekking hebben op de WiFi-module, resetten naar de fabrieksinstellingen.

Netwerkconfiguratie

Via dit menupunt kunt u alle instellingen van de WiFi-module resetten naar de fabrieksinstellingen.



**Plan nu zelf een serviceafspraak via www.miele.nl.
Snel en gemakkelijk.**

Bezoek op **www.miele.nl** ook de Miele Shop voor een compleet overzicht van alle accessoires, toebehoren en reinigings- en onderhoudsproducten voor uw Miele-apparaat.

U kunt ook bellen met onze afdeling Klantcontacten, bereikbaar via telefoonnummer (0347) 37 88 88.

Miele Nederland B.V.
Postbus 166
4130 ED VIANEN
(0347) 37 88 88

Bezoek het Miele Experience Center:
De Limiet 2
4131 NR VIANEN

Duitsland - Miele & Cie. KG, Carl-Miele-Straße 29, 33332 Gütersloh

G 7100, G 7102, G 7105, G 7107