



# LaCie Rugged USB-C

Gebruikershandleiding

---

© 2016 Seagate Technology LLC. Alle rechten voorbehouden. Seagate, Seagate Technology, het Wave-logo en FreeAgent zijn handelsmerken of geregistreerde handelsmerken van Seagate Technology LLC of één van haar dochterondernemingen. Alle andere handelsmerken of geregistreerde handelsmerken zijn het eigendom van hun respectievelijke eigenaren. Wanneer wordt verwezen naar schijfcapaciteit staat één gigabyte of GB voor één miljard bytes en staat één terabyte of TB voor duizend miljard bytes. Bovendien wordt een deel van de aangegeven capaciteit benut voor indeling en andere functies en dus niet beschikbaar voor gegevensopslag. Voorbeelden van de opslagcapaciteit voor diverse toepassingen dienen slechts ter illustratie. De werkelijke hoeveelheden zullen variëren afhankelijk van verschillende factoren, zoals de bestandsgrootte, de bestandsindeling, de functies en de toepassingssoftware. Seagate behoudt zich het recht voor de productaanbiedingen of specificaties te wijzigen zonder kennisgeving.

Seagate Technology LLC  
10200 S. De Anza Boulevard  
Cupertino, CA 95014 VS

---



**Klik hier om een bijgewerkte online versie te bekijken**

van dit document. Ook de meest recente content, uitvergroete afbeeldingen, betere navigatie en het zoekvenster zijn hier te vinden.

# Contents

<b>1</b>	<b>Inleiding</b>	<b>4</b>
	Inhoud van de verpakking	4
	Minimale systeemvereisten	4
<b>2</b>	<b>Kabels en connectoren</b>	<b>6</b>
	USB-C	6
	Kabels	6
	USB 3.1 (USB-C)-kabel	7
	Kabel USB 3.1 (USB-C) naar USB Type A	7
<b>3</b>	<b>Aan de slag</b>	<b>8</b>
	STAP 1 - De USB-kabel aansluiten	8
	STAP 2 - LaCie Setup Assistant	9
	• LaCie Setup Assistant starten - Mac	9
	• LaCie Setup Assistant starten - Windows	10
	• Stappen LaCie Setup Assistant	11
<b>4</b>	<b>Optioneel formatteren en partitioneren</b>	<b>13</b>
	Bestandssysteemindelingen	13
	Instructies voor formatteren	13
	• Windows	14
	• Mac	14
<b>5</b>	<b>Koppel de Rugged USB-C veilig los van de computer</b>	<b>15</b>
	Mac	15
	• Uitwerpen via het Finder-venster	15
	• Uitwerpen vanaf bureaublad	15
	Windows	15
<b>6</b>	<b>Veelgestelde vragen</b>	<b>17</b>
	Alle gebruikers	17
	• Probleem: Mijn bestanden worden te langzaam overgebracht	17
	• Probleem: Ik heb een oudere computer met USB 2.0-poorten.	17
	• Probleem: ik moet een USB-heb gebruiken voor mijn USB-apparaten.	17
	• De verstrekte USB-kabels zijn te kort	18
	• Probleem: ik wil mijn harde schijf met een wacht beschermen en/of versleutelen	18
	• Probleem: Ik krijg foutmeldingen bij bestandsoverdrachten.	18
	Mac	19

- Probleem: Het pictogram verschijnt niet om mijn bureaublad. .... 19
- Windows** ..... **19**
- Probleem: Er verschijnt geen pictogram voor het station in Computer..... 19

# Inleiding

Welkom bij de gebruikshandleiding voor LaCie Rugged USB-C. Rugged USB-C is de meest draagbare van de veldgeteste Rugged harde schijven van LaCie en biedt u overdrachtsnelheden van USB 3.1 Gen 1. Ook is de behuizing van Rugged USB-C klein en lichtgewicht zodat hij gemakkelijk mee te nemen is en bestand is tegen stoten en vallen tot 1,2 meter. Professionals en hobbyisten kunnen genieten van de duurzaamheid van LaCie Rugged USB-C en van hoge eindprestaties bij verbinding met een computer met een USB 3.1 Gen 1-poort.

Neem deze gebruikershandleiding door voor het aansluiten van uw LaCie-harde schijf op uw computer. Raadpleeg voor veelgestelde vragen over uw schijf en de antwoorden hierop de sectie [Veelgestelde vragen](#).

De meest recente technische informatie en tips over het gebruik van uw product vindt u via de [LaCie customer support](#).

## Inhoud van de verpakking

- LaCie Rugged USB-C
- USB 3.1 Gen 2 (USB-C)-kabel
- USB 3.1 Gen 1 (USB-C) naar USB Type A kabel (compatibel met Type A USB 2.0- en USB 3.0-poorten)
- Snelle installatiegids
- Software: LaCie Backup Assistant



**Opmerking:** Een PDF van deze gebruikershandleiding en softwarehulpmiddelen staan al op het station.



**Belangrijke informatie:** bewaar de verpakking. Als u problemen ondervindt met uw harde schijf en deze wilt ruilen, dient deze te worden geretourneerd in de originele verpakking.

## Minimale systeemvereisten

U kunt uw LaCie-apparaat aansluiten op een computer die voldoet aan de volgende minimale vereisten:

- Windows 7 of hoger
- Mac OS X 10.7 of hoger



**Let op:** Voor optimale prestaties tot 5Gb/s sluit u het product aan op een USB 3.1 Gen 1 of USB 3.0-hostpoort op uw computer. Als u LaCie Rugged USB-C aansluit op een USB 2.0-poort wordt de overdrachtsnelheid verlaagd tot die van USB 2.0, tot 480 Mb/s.

# Kabels en connectoren

## USB-C

USB 2.0 480 Mb/s	USB 3.1 5 Gb/s	USB 3.1 10 Gb/s	DisplayPort Multi-Function 5 or 10 Gb/s	Thunderbolt 3 20 or 40 Gb/s
				

### USB-C-protocollen

USB is een seriële invoer-/uitvoertechnologie voor het aansluiten van randapparaten op een computer. USB-C is de meest recente versie van deze standaard en biedt een grotere bandbreedte en nieuwe energiebeheerfuncties.

USB-C ondersteunt veel protocols:

- Thunderbolt 3: overdrachtsnelheden tot 40 Gb/s
- USB 3.1 Gen 2: overdrachtsnelheden tot 10Gb/s
- USB 3.1 Gen 1: overdrachtsnelheden tot 5Gb/s
- SuperSpeed USB 3.0: overdrachtsnelheden tot 5Gb/s
- Hi-Speed USB 2.0: overdrachtsnelheden tot 480Mb/s

De USB-C-poort van de LaCie Rugged USB-C is USB 3.1 Gen 1. U kunt Rugged USB-C aansluiten op elke USB-C- of USB type A-poort maar de overdrachtsnelheid zijn wisselend. Kijk hieronder voor meer details.

## Kabels

Uw LaCie-station wordt geleverd met twee kabels voor universele compatibiliteit met alle moderne computers:

- USB 3.1 Gen 2 (USB-C)
- USB 3.1 Gen 1 (USB-C)-naar-USB Type A (USB 3.0 en USB 2.0)

Sluit LaCie Rugged USB-C aan op een USB 3.1-poort voor optimale overdrachtsnelheden tot 5 Gb/s.



LaCie Rugged USB-C ondersteunt ook aansluiting op computers met USB-poorten type A.

Overdrachtsnelheden met USB-verbindingen type A hebben de potentie om onderstaande snelheden te halen.

- Hi-Speed USB 2.0: tot 480 Mb/s
- SuperSpeed USB 3.0: tot 5Gb/s

# USB 3.1 (USB-C)-kabel





Gebruik de USB-C-naar-kabel om de maximale gegevensoverdrachtssnelheid te behalen bij gebruik van compatibele poorten. Aansluiting is eenvoudig want beide uiteinden van de USB-C-kabel zijn gelijk. Verder zijn de USB-C-poorten op uw LaCie-schijf handig afgerond zodat ze het kabeluiteinde accepteren ongeacht de verbinding.

Voorzijde aansluiting	Uiteinde kabel
	

## Kabel USB 3.1 (USB-C) naar USB Type A

Gebruik de USB-C-naar-USB 3.1/ Type A-kabel voor compatibiliteit met computers die geen USB-C-poort hebben. De USB-C-zijde is aangesloten op de LaCie-harde schijf en de Type A-zijde is aangesloten op de USB 3.0 of USB 2.0 Type A-poort van de computer.

De prestaties van de harde schijf zijn beperkt tot overdrachtsnelheden van USB 3.0 als deze is aangesloten op een USB 3.0-poort en tot snelheden van USB 2.0 als hij is aangesloten op een USB 2.0-poort.

Voorzijde aansluiting (USB Type A naar computer)	Uiteinde kabel (USB Type A naar computer)	Uiteinde kabel (USB-C naar product)	Voorzijde aansluiting (USB-C naar product)
			

# Aan de slag

Volg de installatiestappen in de aangegeven volgorde zodat het volume van de LaCie-harde schijf correct op uw computer wordt geactiveerd.

## STAP 1 - De USB-kabel aansluiten

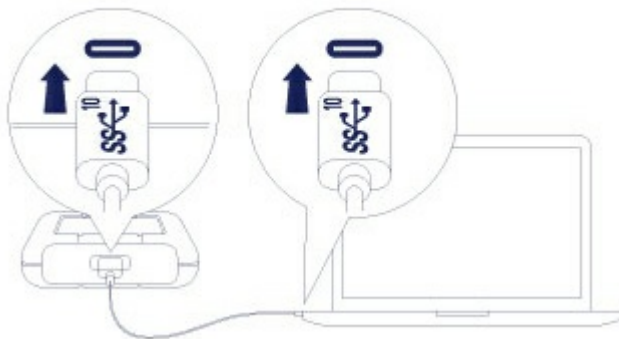
Bevestig de USB-poort op uw computer voor het aansluiten van het LaCie Rugged USB-C-apparaat. Uw LaCie-apparaat wordt geleverd met twee kabels (zie [kabels en connectors](#)):

- **USB-C:** gebruik deze kabel als uw computer over een USB-C-poort beschikt.
- **USB-C-naar-USB type A (USB 3.0/USB 2.0):** gebruik deze kabel als uw computer niet over een USB-C-poort beschikt.

Sluit de kabel aan op de USB-C-poort op LaCie Rugged USB-C en een USB-poort op uw computer.

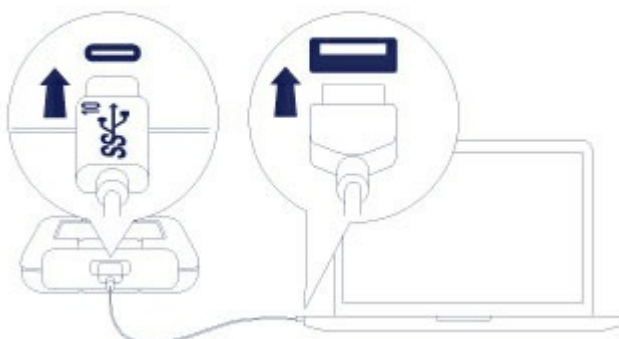
- De onderstaande afbeelding toont een verbinding met een computer met een USB-C-poort.

### USB-C/USB-C



- De onderstaande afbeelding toont een verbinding met een computer met een USB 3.0-/2.0-poort van type A.

### USB-C/USB 3.0 & 2.0







**Opmerking:** Zie de probleemoplossingsonderwerpen in de sectie [Veelgestelde vragen](#) om veel voorkomende problemen op te lossen als uw station niet wordt geactiveerd op uw computer.

## STAP 2 - LaCie Setup Assistant

LaCie Setup Assistant moet worden opgestart op voordat u uw station gebruikt. Het stelt u in staat om:

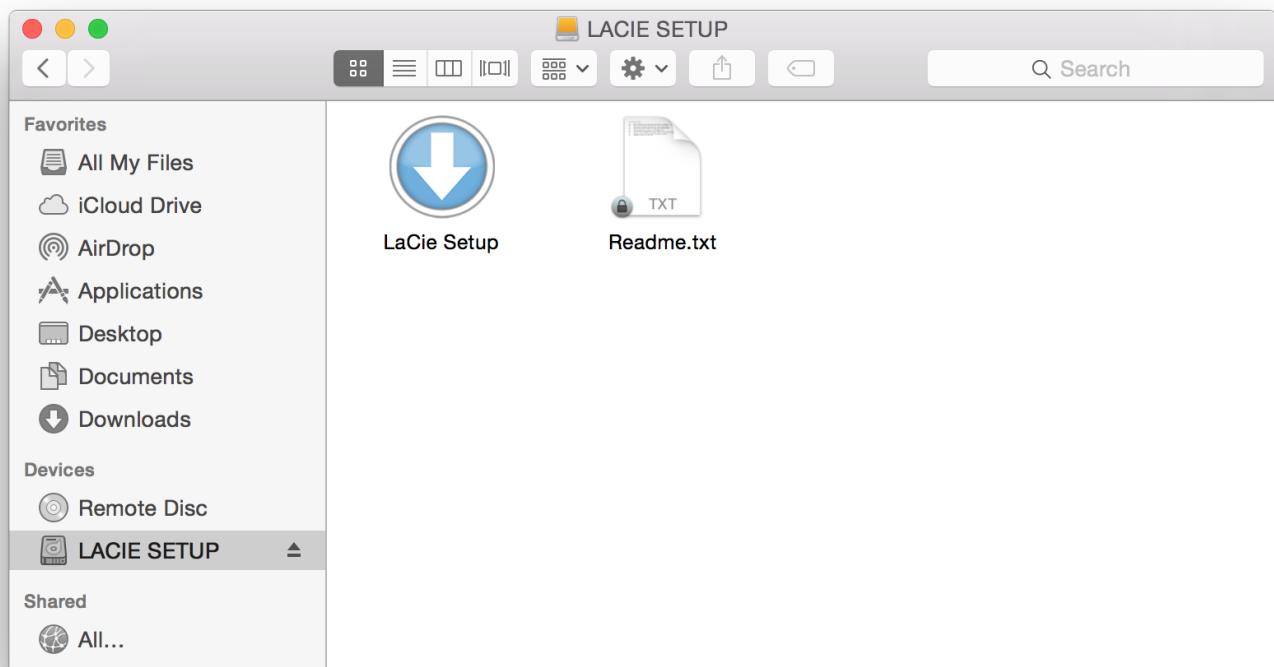
- de harde schijf eenvoudig te formatteren volgens uw behoeften
- Registreer uw LaCie-apparaat.
- de gebruikershandleiding handmatig naar de harde schijf te kopiëren.
- Software installeren voor extra functionaliteit.



**Belangrijke informatie:** als u de LaCie Setup Assistant niet start of als u deze stopt nadat de formattering is gestart, is uw station niet gereed voor gebruik en zal handmatige formattering moeten plaatsvinden. Daarnaast zullen de gebruikershandleiding en hulpmiddelen niet beschikbaar zijn en moeten deze worden gedownload van de [LaCie-klantenondersteuning](#).

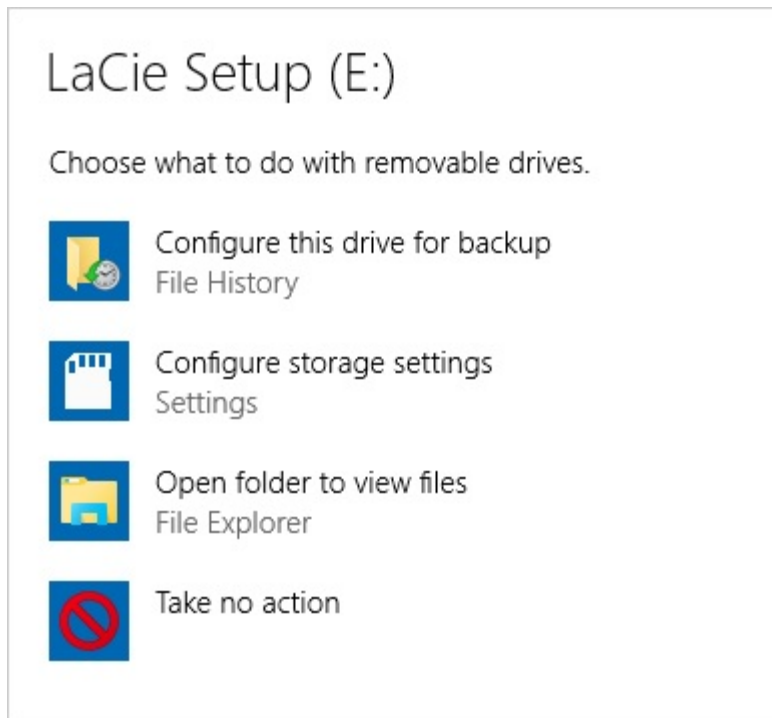
### LaCie Setup Assistant starten - Mac

Open het volume **LACIE SETUP** op uw bureaublad en dubbelklik op **LaCie Setup**.

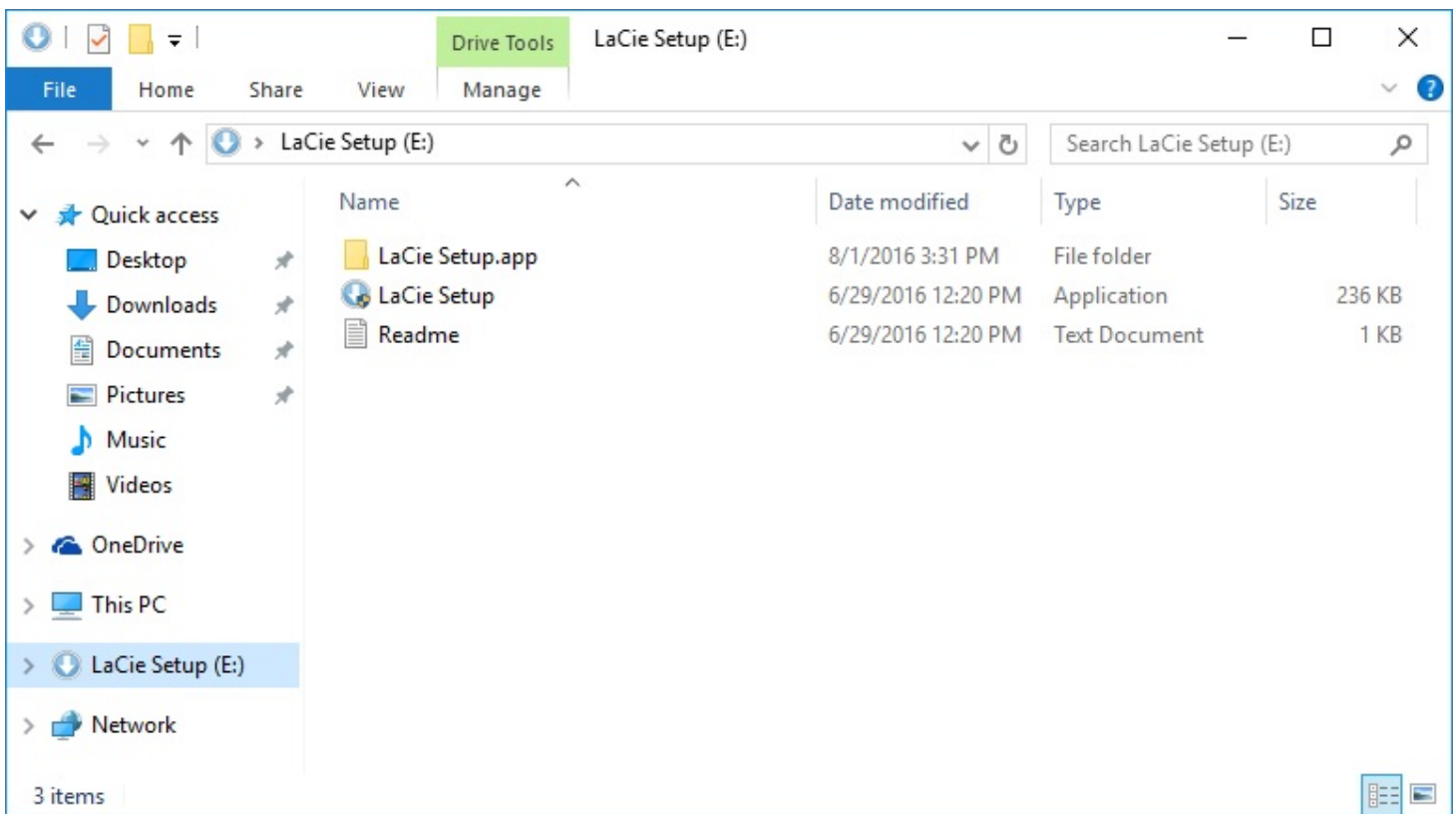


## LaCie Setup Assistant starten - Windows

Automatisch afspelen: Automatisch afspelen van Windows kan uw LaCie-harde schijf detecteren zodra deze is aangesloten op uw computer. Kies als het venster voor Automatisch afspelen wordt weergegeven **Map openen** om bestanden weer te geven met Windows Verkenner en dubbelklik op **LaCie Setup**.



Handmatige toegang: Open het volume **LACIE SETUP** in een scherm van **Windows Explorer** en dubbelklik op **LaCie Setup**.



## Stappen LaCie Setup Assistant

Volg de onderstaande stappen om uw LaCie-apparaat te formatteren voor uw besturingssysteem. LaCie Setup Assistant helpt u bij het formatteren en registreren van uw harde schijf als ook het installeren van softwarehulpmiddelen van LaCie.

U kunt ook het systeemeigen schijfhulpmiddelprogramma van uw systeem gebruiken voor het formatteren of de partitie van uw LaCie-station. Als u het schijfhulpmiddel gebruikt, kunt u softwarehulpmiddelen en de gebruikershandleiding downloaden van [LaCie-klantenondersteuning](#).

**i** **Belangrijke informatie voor Mac-gebruikers:** U kunt worden gevraagd om het beheerderswachtwoord in te voeren om verder te kunnen gaan met LaCie Setup Assistant.

**i** **Belangrijke informatie voor Windows-gebruikers:** Bij het uitvoeren van LaCie Setup Assistant kan een generiek pop-upvenster vragen of u de instellingen van uw computer wilt wijzigen. Dit is een gebruikelijk verzoek tijdens het formatteren van een harde schijf of het installeren van software. Accepteer de wijzigingen aan de instellingen om de LaCie Setup Assistant succesvol te voltooien.

1. Selecteer uw taal.
2. Lees de licentieovereenkomst voordat u **Volgende** kiest. Als u **Volgende** selecteert, bevestigt u dat u de licentieovereenkomst accepteert.

3. Gebruik de schuifregelaar om uw LaCie-harde schijf te partitioneren. Er zijn twee opties voor partitioneren:
  - **LaCie Share:** geformatteerd als FAT32 voor compatibiliteit met Windows en Mac.
  - **LaCie:** geformatteerd voor uw besturingssysteem (NTFS voor Windows of HFS+ voor Mac).Verplaats de schuifregelaar naar links om de grootte van de **LaCie Share**-partitie te verminderen. Als u het **LaCie Share**-volume niet wilt, beweegt u de schuifregelaar helemaal naar links.
4. Een dialoogvenster waarschuwt u dat de schijf wordt geformatteerd. Selecteer **Ja** om door te gaan. LaCie Setup Assistant formatteert de harde schijf.
5. Registreer uw LaCie-apparaat.
6. Kies de softwarehulpprogramma's die u wilt installeren. Bepaalde softwarehulpprogramma's worden geïnstalleerd voordat LaCie Setup Assistant is voltooid. Volg het installatieprogramma van het softwarehulpprogramma voordat u LaCie Setup Assistant voltooit. Als u tijdens deze stap geen softwarehulpmiddelen installeert, kunt u later op elk moment nog terugkeren naar LaCie Setup Assistant.
7. De LaCie Setup Assistant geeft u een overzicht van de installatie. Klik op **Voltoeien** om het programma te sluiten.

U kunt LaCie Setup Assistant opnieuw uitvoeren om softwarehulpmiddelen te installeren na de eerste installatie. Omdat het formatteren is voltooid wordt u alleen gevraagd softwarehulpmiddelen te kiezen.

LaCie Setup Assistant is beschikbaar op:

- **LaCie Share:** indien u twee partities hebt aangemaakt
- **LaCie:** als u één partitie hebt aangemaakt

# Optioneel formatteren en partitioneren

U kunt de LaCie Setup Assistant gebruiken om uw LaCie-harde schijf te formatteren wanneer deze voor het eerst wordt aangesloten op een computer (Windows of Mac). De LaCie Setup Assistant helpt u bij het snel formatteren van het opslagapparaat volgens uw behoeften.

Lees de onderstaande informatie als u:

- LaCie Setup Assistant hebt geannuleerd tijdens het formatteren
- Uw opslagapparaat wilt herformatteren na het formatteren van de harde schijf met LaCie Setup Assistant.

## Bestandssysteemindelingen

**NTFS:** omdat het een systeemeigen bestandssysteem voor Windows is, kunnen in NTFS gemaakte volumes gelezen en beschreven worden door computers die zijn uitgevoerd met Windows. Mac OS kan NTFS-volumes lezen maar kan er niet naar schrijven.

**Mac OS Uitgebreid (HFS+):** het systeemeigen bestandssysteem voor Mac. Windows kan HFS+ (journaled) harde schijven niet lezen en er niet naar schrijven.

**exFAT:** over het algemeen compatibel met Mac en Windows. exFAT is geen journaled bestandssysteem en daardoor gevoeliger voor gegevensbeschadiging bij fouten of wanneer de schijf niet op de juiste wijze is losgekoppeld van de computer.

**FAT32:** compatibel met Mac en Windows. FAT32 is echter een verouderd bestandssysteem dat is ontworpen voor harde schijven met een lage opslagcapaciteit en wordt niet aanbevolen voor moderne harde schijven of besturingssystemen. Een FAT32-partitie kan maximaal 32 GB groot zijn wanneer deze wordt geformatteerd op een Windows-pc.

### De bestandssysteemindeling kiezen

#### Gebruik NTFS als u:

...het opslagapparaat aansluit op Windows-pc's.

#### Gebruik HFS+ als u:

...het opslagapparaat aansluit op Macs.

#### U kunt exFAT gebruiken wanneer:

...het opslagapparaat wordt gedeeld door Macs en Windows-computers.

#### Gebruik FAT32 als:

...het opslagapparaat wordt aangesloten op oudere Macs en Windows-computers. FAT32 wordt niet aanbevolen voor moderne besturingssystemen en computers.

## Instructies voor formatteren

De stappen hieronder helpen u bij het formatteren en partitioneren van een opslagapparaat.



**Let op:** Bij het formatteren worden alle gegevens op het opslagapparaat gewist. LaCie beveelt sterk aan dat u een back-up van alle gegevens op uw opslagapparaat maakt voordat u de onderstaande stappen uitvoert. LaCie is niet verantwoordelijk voor enig gegevensverlies als gevolg van het formatteren, partitioneren of gebruiken van een LaCie-opslagapparaat.



**Opmerking:** Raadpleeg de documentatie van uw besturingssysteem voor meer informatie over het formatteren en partitioneren van opslagapparaten.

## Windows

1. Zorg ervoor dat het opslagapparaat op de computer is aangesloten en gemonteerd.
2. Ga naar Zoeken en typ **diskmgmt.msc**. Dubbelklik in de zoekresultaten op **Schijfbeheer**.
3. Zoek uw LaCie-apparaat in de lijst met opslagapparaten in het midden van het venster Schijfbeheer.
4. De partitie moet beschikbaar zijn voor formattering. Als de partitie al geformatteerd is, klik er dan op met de rechtermuisknop en kies **Verwijderen**.
5. Om een nieuwe partitie te maken, klikt u met de rechtermuisknop op het volume en selecteert u **Nieuw eenvoudig volume**. Volg de instructies op het scherm wanneer de wizard Nieuw eenvoudig volume verschijnt.

## Mac

1. Zorg ervoor dat het opslagapparaat op de computer is aangesloten en gemonteerd.
2. Selecteer **Ga > Hulpprogramma's** in de Finder-menubalk.
3. Dubbelklik in de map Hulpprogramma's op **Schijfhulpprogramma**. Alle aangesloten opslagapparaten, partities of schijfkopieën worden in de linker kolom weergegeven.
4. Selecteer de LaCie-harddrive in de linker kolom.
5. Klik op het tabblad **Wissen**.
6. Kies een indeling uit het vervolgkeuzemenu.
7. Voer een naam in voor het volume.
8. Klik op **Wissen** en bevestig uw keuze in het pop-upvenster.

# Koppel de Rugged USB-C veilig los van de computer

U moet het opslagstation altijd eerst in het besturingssysteem uitwerpen alvorens het fysiek los te koppelen. Uw computer voert voordat het station wordt verwijderd bepaalde administratieve taken uit. Als u het station loskoppelt zonder het eerst uit te werpen in het besturingssysteem, kunnen uw bestanden beschadigd raken.

## Mac

U kunt uw harde schijf op verschillende manieren uitwerpen op uw Mac. Hieronder staan twee opties.

### Uitwerpen via het Finder-venster

1. Open een Finder-venster.
2. Ga in de zijbalk naar Apparaten, zoek LaCie en klik op het pictogram uitwerpen rechts van de naam van de schijf.
3. Zodra de schijf uit de zijbalk verdwijnt of het Finder-venster wordt gesloten, kunt u de kabel van de harde schijf loskoppelen van uw Mac.

### Uitwerpen vanaf bureaublad

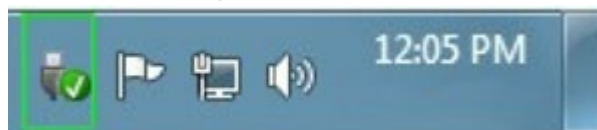
1. Selecteer het bureaubladpictogram voor uw harde schijf en sleep dit naar de Prullenmand.
2. Zodra het pictogram van de harde schijf verdwenen is van uw bureaublad, kunt u de harde schijf fysiek loskoppelen van uw Mac.

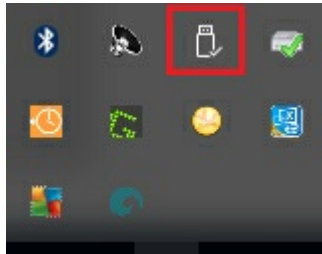
## Windows

Gebruik de functie Veilig verwijderen om de harde schijf te verwijderen.

1. Klik op het pictogram Veilig verwijderen in het systeemvak van Windows om de apparaten weer te geven die u kunt uitwerpen.

- Windows 7:





- Windows 8 / Windows 10:

2. Als u het pictogram Hardware veilig verwijderen niet kunt vinden, kunt u op de knop **Verborgen pictogrammen weergeven** drukken om alle pictogrammen in het systeemvak zichtbaar te maken.
3. Kies uit de lijst met apparaten het apparaat dat u wilt verwijderen. Windows geeft een melding wanneer u het apparaat veilig kunt verwijderen.
4. Koppel de harde schijf los van de computer.



# Veelgestelde vragen

Raadpleeg de veelgestelde vragen hieronder voor hulp bij het gebruik van uw LaCie-harde schijf. Ga voor aanvullende ondersteuningsbronnen naar [LaCie-klantenondersteuning](#).

## Alle gebruikers

### Probleem: Mijn bestanden worden te langzaam overgebracht.

**V:** Zijn beide uiteinden van de USB-kabel stevig aangesloten?

**A:** Zie hieronder tips voor het oplossen van problemen met kabelverbindingen:

- Controleer de beide uiteinden van de USB-kabel en zorg ervoor dat ze goed op de poorten zijn aangesloten.
- Probeer de kabel los te koppelen en wacht vervolgens 10 seconden voordat u deze opnieuw aansluit.
- Probeer een andere USB-kabel.

**V:** Is de harde schijf aangesloten op een Hi-Speed USB 2.0/-poort op uw computer of hub?

**A:** Als het station is aangesloten op een USB 2.0-poort of hub, zijn de verminderde prestaties normaal. De prestaties van LaCie Rugged USB-C zullen verbeteren als hij wordt aangesloten op een USB 3.1-poort of een SuperSpeed USB 3.0-poort. Anders werkt LaCie Rugged USB-C met lagere USB-overdrachtsnelheden.

**V:** Zijn er andere USB-apparaten aangesloten op dezelfde poort of hub?

**A:** Verwijder andere USB-apparaten en zie of de snelheid van het station beter wordt.

### Probleem: Ik heb een oudere computer met USB 2.0-poorten.

**V:** Werkt de USB 3.1 Gen 1-poort van mijn harde schijf met de USB 2.0-poort van mijn computer?

**A:** Ja, het kabeluiteinde dat u op de computer aansluit (USB type A) is compatibel met zowel USB 3.0 als USB 2.0. Gebruik altijd de meegeleverde kabel met de juiste USB-connector type A. De overdrachtsnelheden zijn echter wel veel lager met USB 2.0.

### Probleem: ik moet een USB-heb gebruiken voor mijn USB-apparaten.

**V:** Kan ik mijn harde schijf gebruiken met een USB-hub?

**A:** Ja, de harde schijf kan worden verbonden met een USB-hub. Als u een hub gebruikt en herkenningsproblemen, lagere overdrachtsnelheden dan gebruikelijk, willekeurige verbreking van de verbinding met uw computer of andere ongebruikelijke problemen ervaart, probeer de harde schijf dan direct te verbinden met de USB-poort van de computer.

Sommige USB-hubs werken niet optimaal met energiebeheer, wat problemen kan opleveren met verbonden apparaten. Overweeg in dat geval een USB-hub met voeding en een stroomkabel te gebruiken.

Let op: met een USB 2.0-hub is de overdrachtsnelheid van uw harde schijf beperkt tot USB 2.0-snelheden.

## De verstrekte USB-kabels zijn te kort.

**V:** Kan ik mijn harde schijf gebruiken met een langere kabel?

**A:** Ja, op voorwaarde dat deze is gecertificeerd volgens USB-standaarden. Voor het beste resultaat adviseert LaCie echter om de kabel te gebruiken die bij uw harde schijf wordt geleverd. Als u een langere kabel gebruikt en problemen ondervindt met de herkenning, overdrachtsnelheid of verbreking van de verbinding, gebruik dan de originele kabel die bij uw harde schijf werd geleverd.

## Probleem: ik wil mijn harde schijf met een wacht beschermen en/of versleutelen

**V:** Kan ik mijn harde schijf beveiligen met een wachtwoord?

**A:** Ja, het is mogelijk om de harde schijf of individuele mappen te beveiligen met een wachtwoord. Er zijn vele oplossingen van derden voor wachtwoordbeveiliging. LaCie kan hier echter geen garantie voor bieden aangezien we toepassingen van derden niet testen.

Sommige Windows-versies hebben een ingebouwde functie genaamd Bitlocker die harde schijven kan beveiligen met een wachtwoord. Raadpleeg de [ondersteuningsdocumenten van Microsoft](#) voor meer informatie over Bitlocker.

**V:** Kan ik mijn harde schijf versleutelen?

**A:** Ja, de harde schijf kan worden versleuteld. Er zijn vele oplossingen van derden voor versleuteling. LaCie kan hier echter geen garantie voor bieden aangezien we toepassingen van derden niet testen.

Sommige Windows-versies hebben een ingebouwde functie genaamd Bitlocker die harde schijven kan versleutelen. Raadpleeg de [ondersteuningsdocumenten van Microsoft](#) voor meer informatie over Bitlocker

## Probleem: Ik krijg foutmeldingen bij bestandsoverdrachten.

**V:** Hebt u tijdens het kopiëren naar een FAT32-volume een bericht met de melding 'Error -50' gekregen?

**A:** Wanneer u bestanden of mappen kopieert van een computer naar een FAT32-volume, kunnen bepaalde tekens in de bestandsnaam niet worden gekopieerd. Deze tekens zijn onder andere: ? < > / \ :

Ga na of uw bestanden en mappen geen namen hebben die deze tekens bevatten.

Als dit een terugkerend probleem is of als u geen bestandsnamen kunt vinden met niet-compatibele tekens, overweeg dan het station te formatteren met NTFS (voor Windows-gebruikers) of HFS+ (voor Mac-gebruikers). Zie [Optioneel formatteren en partitioneren](#)

**V:** Kreeg u een melding dat de verbinding met het station was verbroken toen u de computer uit de slaapstand haalde?

**A:** U kunt het bericht negeren omdat het station automatisch opnieuw wordt geactiveerd op de computer, ondanks de foutmelding. LaCie-stations besparen energie doordat ze stoppen met draaien wanneer de computer in de slaapstand wordt gezet. Wanneer de computer uit de slaapstand wordt gehaald, kan het zijn dat het station niet genoeg tijd heeft om weer te beginnen met draaien, waardoor deze foutmelding verschijnt.

## Mac

### Probleem: Het pictogram verschijnt niet op mijn bureaublad.

**V:** Is uw Finder zo geconfigureerd dat harde schijven op het bureaublad worden verborgen?

**A:** Ga naar Finder en controleer in **Voorkeuren > Algemeen > Toon deze onderdelen op bureaublad**. Controleer of **Harde schijven** is geselecteerd.

**V:** Is uw station geactiveerd in het besturingssysteem?

**A:** Open het schijfhulpprogramma via **Gaan > Hulpprogramma's > Schijfhulpprogramma's**. Controleer de Finder-voorkeuren als het station in de kolom links staat, om te zien waarom het niet wordt weergegeven op het bureaublad (bekijk de bovenstaande vraag).

**V:** Voldoet de configuratie van uw computer aan de minimale systeemvereisten voor gebruik met dit station?

**A:** Raadpleeg de verpakking van het product voor een lijst met ondersteunde besturingssystemen.

**V:** Hebt u de juiste installatiestappen gevolgd voor uw besturingssysteem?

**A:** Bekijk de installatiestappen in [Aan de slag](#).

## Windows

### Probleem: Er verschijnt geen pictogram voor het station in Computer.

**V:** Wordt het station herkend in Apparaatbeheer?

**A:** Alle LaCie harde schijven worden op minstens één plaats in Apparaatbeheer weergegeven.

Ga naar [Apparaatbeheer](#), typ **Apparaatbeheer** en start dit. Kijk in het gedeelte **Schijfstations** en klik indien nodig op het plusteken om de volledige lijst apparaten te zien. Als u niet zeker weet of uw station wordt vermeld, koppelt u dit veilig los en sluit u het opnieuw aan. Het schijfstation dat wordt gewijzigd, is uw LaCie-station.

**V:** Staat er een ongebruikelijk pictogram naast uw station?

**A:** Windows Apparaatbeheer kan doorgaans informatie over storings accessoires bieden.

Apparaatbeheer kan informatie bieden over het oplossen van de meeste problemen, maar geeft niet altijd de exacte oorzaak of oplossing weer.

Een ongebruikelijk pictogram naast de harde schijf kan een probleem aangeven. In plaats van het normale pictogram op basis van het type apparaat wordt bijvoorbeeld een uitroepteken, vraagteken of een X weergegeven. Klik met de rechtermuisknop op dit pictogram en kies **Eigenschappen**. Op het tabblad Algemeen wordt een mogelijke reden gegeven waarom het apparaat niet werkt zoals verwacht.