
EM450

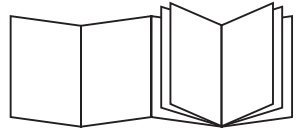
KOFFIEZETAPPARAAT

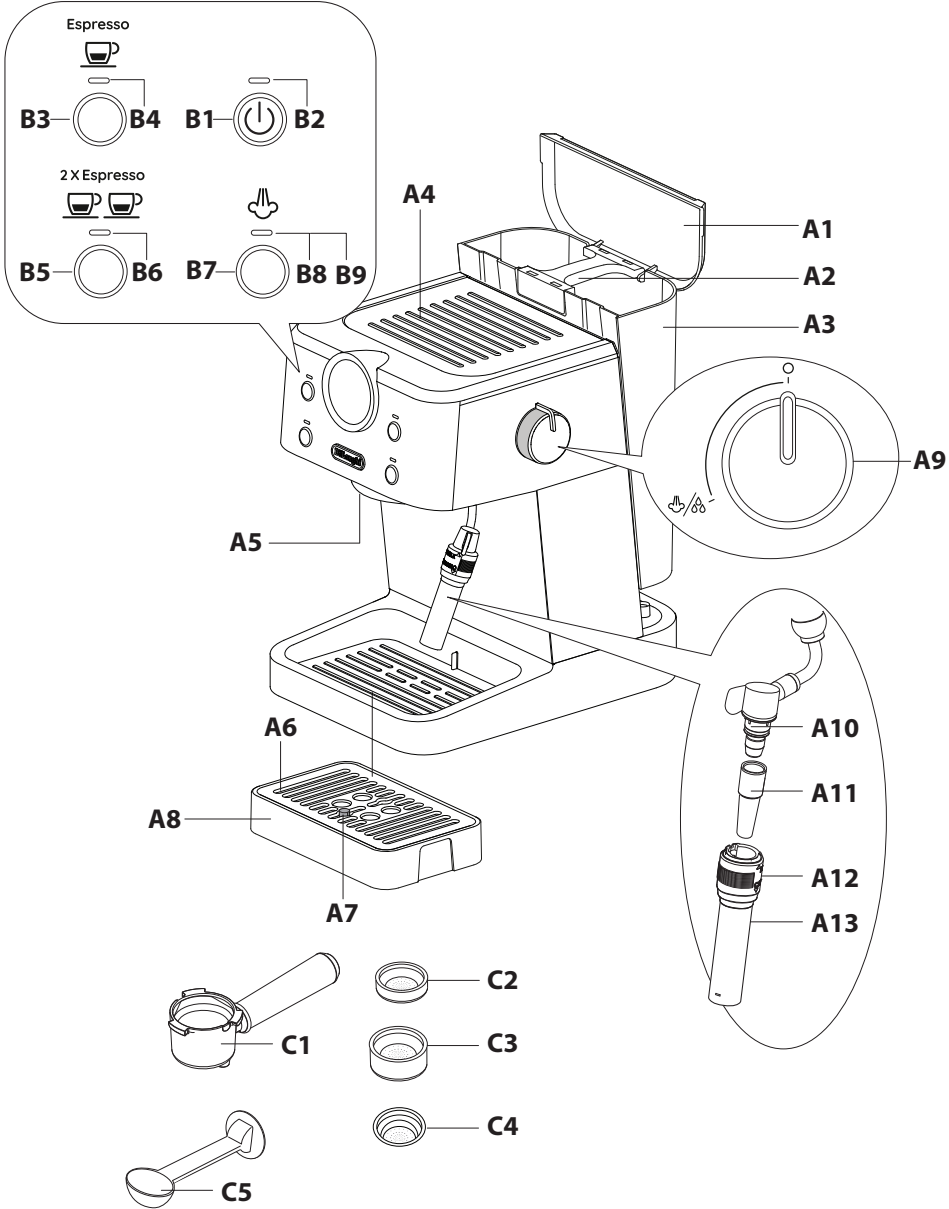


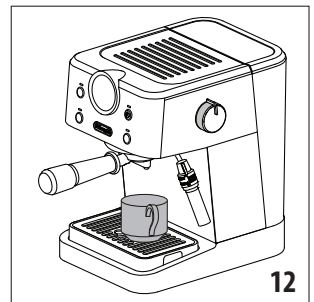
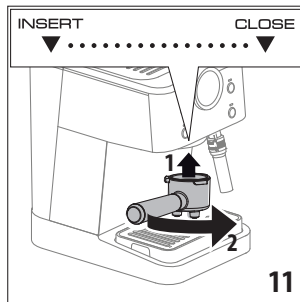
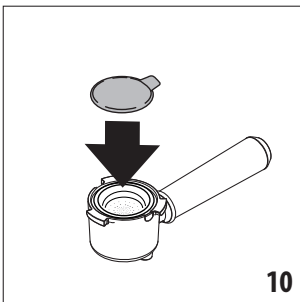
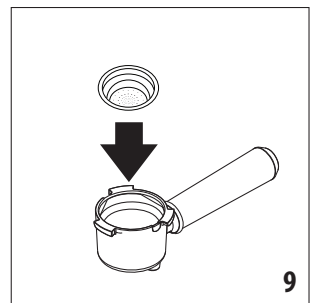
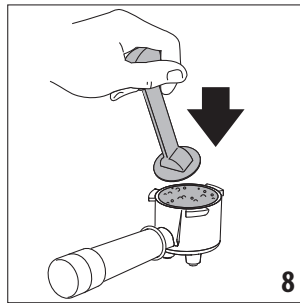
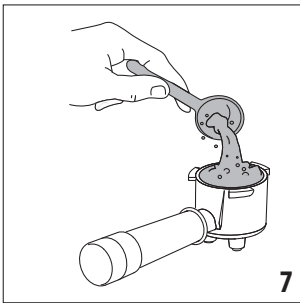
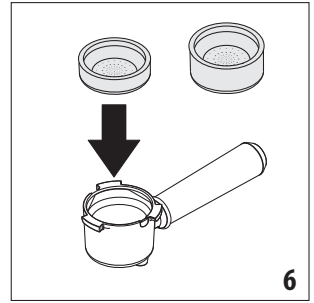
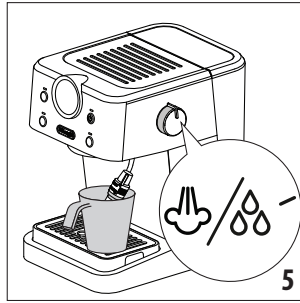
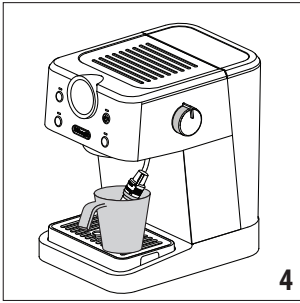
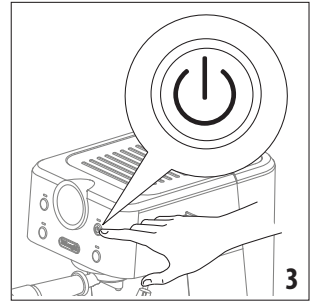
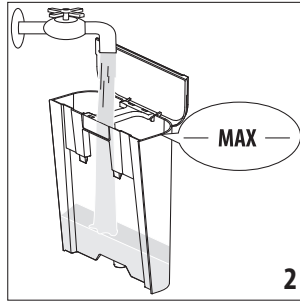
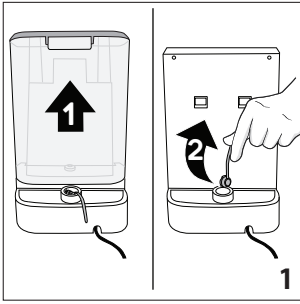
DeLonghi

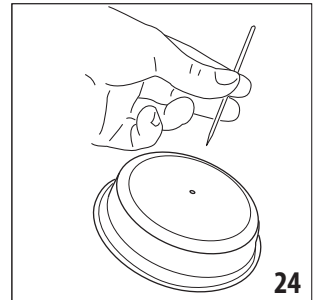
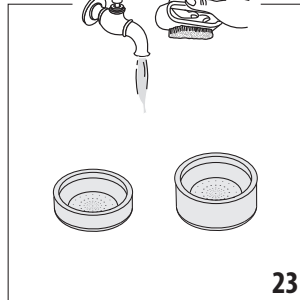
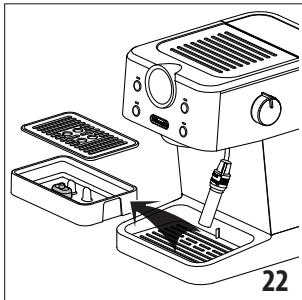
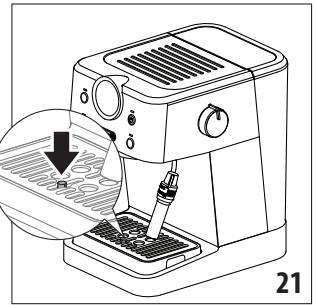
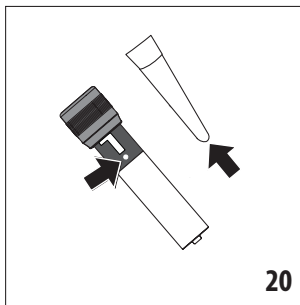
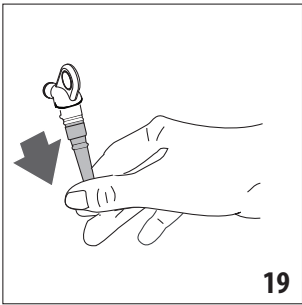
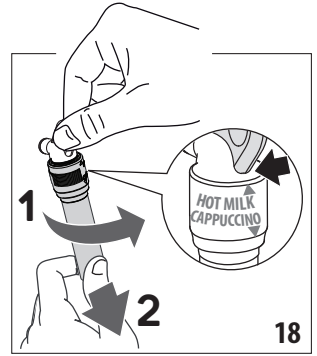
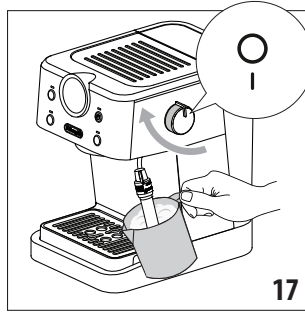
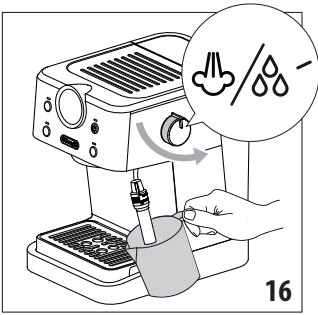
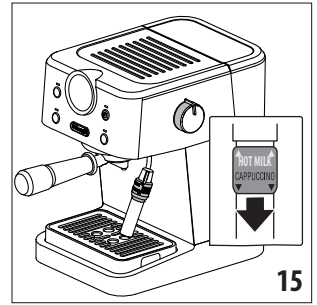
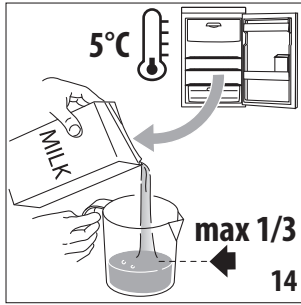
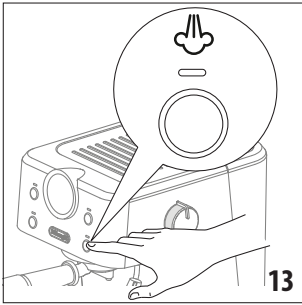
NL

pag. 6









Lees altijd de veiligheids waarschuwingen voordat u het apparaat gebruikt.

Belangrijk: Laat de machine nooit functioneren als het waterreservoir geen water bevat of als het reservoir niet is aangebracht.

1. BESCHRIJVING

1.1 Beschrijving van apparaat - A

- A1. Deksel waterreservoir
- A2. Handgreep waterreservoir
- A3. Waterreservoir
- A4. Kopjeshouder-lade
- A5. Koffietuiten
- A6. Lekbakrooster
- A7. Waterpeilindicator in lekbak
- A8. Lekbakje
- A9. Draaiknop heet water/stoom
- A10. Heet water/stoomdispenser
- A11. Heet water-/stoompijpje
- A12. Draaiknop voor opschuimer
- A13. Heet water/stoomstaaf

1.2 Beschrijving van bedieningspaneel - B

- B1. Hoofdschakelaar (AAN/STAND-BY)
- B2. "AAN"-lampje (wit)
- B3. knop 1 kopjes
- B4. "1 kopje"-lampje (wit)
- B5. knop 2 kopjes
- B6. "2 kopjes"-lampje (wit)
- B7. Stoomknop
- B8. "Stoom"-lampje (wit)
- B9. "Ontkalken"-lampje (oranje)

1.3 Beschrijving van accessoires - C

- C1. Filterhouder
- C2. Filterzeef 1 kopje
- C3. Filterzeef 2 kopjes
- C4. Filter capsules (alleen bepaalde modellen)
- C5. Schep/Stamper

Opgelet: Raadpleeg het typeplaatje aan de onderkant van het apparaat om uw model te identificeren.

2. HET APPARAAT VOORBEREIDEN

Was alle accessoires met warm water en ga als volgt verder:

1. Neem het waterreservoir eruit (A3) en verwijder de **rode dop** op de bodem van het reservoir (afb. 1) en vul het met vers schoon water, waarbij u erop moet letten dat u het MAX-niveau niet overschrijdt (afb. 2).
2. Plaats het reservoir terug en druk licht aan om de ventielen op de bodem van het reservoir te openen en let erop dat het correct geplaatst is (waterreservoir kleeft aan het apparaat).

3. HET APPARAAT INSTELLEN


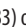
Bij het eerste gebruik moeten de interne circuits van het apparaat als volgt worden gespoeld:

1. Steek de stekker in het stopcontact. Het apparaat voert een zelfdiagnosecyclus uit, aangegeven door het opeenvolgend knipperen van alle lampjes  ,  ,  ,  ,  .
2. Druk op de hoofdschakelaar  (B1) (afb. 3).
3. De lampjes  en  knipperen, om aan te geven dat het apparaat opwarmt: als de lampjes constant branden, is het apparaat klaar.
4. Bevestig de filterhouder aan het apparaat met de filtererin; lijn de handgreep van de filterhouder uit met "INSERT" (Invoegen) en draai vervolgens naar rechts totdat de handgreep is uitgelijnd met "CLOSE" (sluiten) (afb. 9).
5. Plaats een container met een inhoud van minstens 0,5 liter onder de koffie-uitloop (A5).
6. Druk op de knop  . Herhaal deze procedure 3 keer.
7. Leeg de container en plaats deze onder de heetwater-/stoomdispenser (afb.4).
8. Draai de stoomknop (A9) in de stand  /  (afb. 5) en giet heet water: het apparaat stopt automatisch met de afgifte en de lampjes  ,  en  knipperen. Draai de knop terug in de stand "O".

Het apparaat is klaar voor gebruik.

Opgelet: Het is normaal dat er een beetje water aanwezig is in de ruimte onder het reservoir. Deze ruimte moet derhalve regelmatig met een schone spons gedroogd worden.

4. KOFFIE ZETTEN

1. Plaats het filter voor gemalen koffie (C2) of (C3) in de filterhouder (C1) (afb. 6).
2. Vul het filter met gemalen koffie (afb. 7). Zorg ervoor dat u fijngemalen koffie gebruikt, speciaal voor espresso (1 maatschepje voor 1 kopje, 2 maatschepjes voor 2 kopjes).
3. Verdeel de gemalen koffie gelijkmatig en druk licht aan met de stamper (C4) (afb. 8).
4. Verwijder eventuele overtollige koffie vanaf de rand van de filterhouder en bevestig de filterhouder op het apparaat (afb. 11).
5. Plaats het kopje of de kopjes onder de uitlopen van de filterhouder (C1).
6. Controleer of de lampjes die corresponderen met de koffieknoppen branden en druk vervolgens op de koffieknop  (B3) of  (B5).

7. Het apparaat zet de koffie en de afgifte stopt automatisch.
8. Draai de handgreep van rechts naar links om de filterhouder te verwijderen.

Opgelet:

- Voor een goede werking moet u, voordat u gemalen koffie vult, controleren of er geen resten koffiepoeier in het filter van de vorige bereiding zijn achtergebleven.
- Terwijl het apparaat koffie zet, kan de afgifte op elk moment worden onderbroken door op het eerder ingedrukte koffiepictogram te drukken.
- Aan het einde van de afgifte (binnen 3 seconden), om de hoeveelheid koffie in het kopje te verhogen, houdt u de eerder ingedrukte koffieknop ingedrukt. De afgifte stopt wanneer de knop wordt losgelaten (maximaal 10 seconden).
- Om spatten te voorkomen, mag u de filterhouder nooit verwijderen terwijl het apparaat koffie levert. Wacht altijd enkele seconden na het stoppen van de afgifte.

4.1 De koffie aandrukken:

Het correct aanstampen van de koffie is van fundamenteel belang voor het zetten van een goede espresso.

- Als u te stevig drukt, wordt de koffie langzaam afgegeven en is de smaak intenser.
- Als u te licht drukt, wordt de koffie snel afgegeven en is de smaak erg licht.

4.2 Tips voor een hetere koffie

- Warm de kopjes op door ze met een beetje heet water te spoelen voor het zetten van de koffie.
- Bevestig de filterhouder (C1) met het filter (C2),(C3) of (C4) op het apparaat, **maar zonder koffie op capsule toe te voegen**. Gebruik hetzelfde kopje als later voor de koffie, druk op de knop voor 1 kopje of 2 kopjes en giet heet water in het kopje om het te verwarmen.
- Zet de kopjes die u gaat gebruiken op het plateau van de kopjeshouder (A4) dat heet wordt tijdens de procedure.

Opgelet:

Het is volkomen normaal dat de naald van de manometer in de optimale zone beweegt tijdens de spoelfase van de browinstallatie.

5. ESPRESSO ZETTEN MET CAPSULES

1. Plaats het filter voor capsules (C4) in de filterhouder (C1) (afb. 9).
2. Breng de capsule aan en centreer hem zoveel mogelijk op het filter (afb. 10). Volg altijd de instructies op de capsuleverpakking om de capsule correct op het filter te plaatsen.
3. Breng de filterhouder aan op het apparaat (afb. 11).
4. Plaats het kopje onder de tuitjes van de filterhouder.
5. Controleer of de lampjes van de knoppen voor koffie branden en druk dan op de knop koffie ☞ (B3).

6. Het apparaat zet de koffie en de afgifte stopt automatisch.
7. Draai de handgreep van rechts naar links om de filterhouder te verwijderen.

Opgelet:

- Het is normaal dat het apparaat een kleinere hoeveelheid koffie afgeeft in vergelijking met de hoeveelheid in geval van gemalen koffie.
- ESE-capsules zijn geoptimaliseerd voor één enkele espresso, niet voor twee.
- Het kan gebeuren dat de wijzer van de druk van het apparaat het rode gestippelde gebied bereikt tijdens het zetten van koffie met capsules.

5.1 Capsules kiezen

Gebruik capsules die voldoen aan de ESE-norm, met het symbool aangegeven op de verpakking.

De ESE-norm is een systeem geaccepteerd door de voornaamste producenten van capsules en biedt de mogelijkheid om op een eenvoudige en schone manier espresso te zetten.


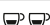
Opgelet:

- **Bij het gebruik van capsules kunt u slechts één koffie tegelijk zetten.**
- Terwijl het apparaat koffie zet, kan de afgifte op elk moment worden onderbroken door op het eerder ingedrukte koffiepictogram te drukken.
- Aan het einde van de afgifte (binnen 3 seconden), om de hoeveelheid koffie in het kopje te verhogen, houdt u de eerder ingedrukte koffieknop ingedrukt. De afgifte stopt automatisch na een paar seconden.
- Om spatten te voorkomen, mag u de filterhouder nooit verwijderen terwijl het apparaat koffie levert. Wacht altijd enkele seconden na het stoppen van de afgifte.
- Verwijs naar paragraaf "4.2 Tips voor een hetere koffie".

6. PROGRAMMERING VAN DE HOEVEELHEID KOFFIE IN HET KOPJE

Het apparaat is standaard ingesteld om automatisch standaardhoeveelheden te leveren. Ga voor de wijziging van deze hoeveelheden als volgt te werk:

1. Zet een of twee kopjes onder de tuiten van de filterhouder (C1).
2. Houd de knop die u wilt programmeren ingedrukt (☞ of ☞☞).
3. Het koffiezetapparaat begint koffie te leveren. Na 5 seconden start de programmeermodus en knippert de koffieknop met tussenpozen.
4. Zodra de gewenste hoeveelheid koffie in het kopje is afgegeven, laat u de knop los, het lampje knippert drie keer. De levering stopt en het lampje knippert om aan te geven dat de hoeveelheid correct is opgeslagen.

	Programmeerbare hoeveelheid
	Maximaal 90 ml
	maximaal 160 ml

Opgelet: De geprogrammeerde hoeveelheid kan veranderen bij verschillende koffiesoorten.

7. CAPPUCCINO ZETTEN

- Bereid de espressokoffie zoals beschreven in hoofdstuk 4. KOFFIE ZETTEN met voldoende grote kopjes.
- Druk op de knop  (afb. 13): het lampje knippert;
- Vul ondertussen een kan met ongeveer 100 ml melk voor één cappuccino (afb.14). Voor meer dan één cappuccino herhaalt u de volgende handelingen. Voor dicht en consistent schuim moet magere of halfvolle gekoelde melk (ongeveer 5°C) worden gebruikt. Houd er bij het kiezen van de grootte van de container rekening mee dat het volume van de melk ongeveer twee keer zo groot wordt.
- Controleer of de schuimregelknop (A12) is ingesreld op "CAPPUCCINO" (afb. 15);
- Wacht tot de  knop constant blijft branden, wat aangeeft dat het verwarmingselement de ideale temperatuur heeft bereikt om stoom te produceren.
- Plaats een lege container onder de opschuimer en draai de draaiknop enkele seconden open om eventueel water in het circuit te verwijderen. Sluit de draaiknop weer.
- Plaats het bakje met de melk onder het pijpje.
- Dompel het pijpje onder in de melkkan en zorg ervoor dat de zwarte ring nooit wordt ondergedompeld (afb. 16). Zet de draaiknop in de stand / . De opschuimer verspreidt stoom en lucht die de melk tot schuim textureren en het volume ervan vergroten. Voor meer textuur dompelt u het pijpje in de melk en beweegt u de container langzaam met ronddraaiende bewegingen van onder naar boven.
- Stop, wanneer de temperatuur (idealerweise 60°C) en de gewenste textuur zijn bereikt, de stoomtoevoer door de stoomknop te draaien naar de stand "○" (afb. 17).
- Giet de opgeschuimde melk in de kopjes met de eerder bereide espressokoffie. De cappuccino is klaar: voeg suiker naar smaak toe en strooi eventueel wat cacao-poeder over het schuim.
- Om de stoomfunctie te verlaten, drukt op een van de knoppen.

Opgelet:

- Als u meer dan één cappuccino wilt bereiden, maakt u eerst alle koffie en bereidt u daarna het melkschuim voor alle cappuccino's;

U mag niet langer dan 60 seconden stoom leveren.

7.1 Warme melk bereiden

Voor de bereiding van warme, niet-opgeschuimde melk moeten de instructies gevolgd worden onder 7. CAPPUCCINO ZETTEN, en moet ervoor gezorgd worden dat de schuimregelknop (A12) omhoog is geplaatst, op de stand "WARMER MELK".

7.2 De opschuimer na elk gebruik reinigen




Belangrijk:




Om hygiënische redenen moet de opschuimer na elk gebruik worden gereinigd.

Ga als volgt te werk:

- Laat eventueel opgesloten stoom enkele seconden ontsnappen (punten 2, 5 en 6 hierboven) door aan de stoomknop te draaien. Hierdoor wordt de melk die in het pijpje is achtergebleven, afgevoerd. Doe het apparaat uit door op de AAN/UIT-knop (B1) te drukken.
- Wacht enkele minuten tot het pijpje afkoelt: houd met één hand het pijpje vast en gebruik de andere hand om het pijpje linksom los te draaien en dan naar beneden te trekken (afb. 18).
- Verwijder het rubberen tuitje vanaf het stoompijpje door het naar beneden te trekken (afb. 19).
- Duw de ring omhoog en controleer of de gaten aangegeven door de pijl van afb. 20 niet verstopt zijn. Maak indien nodig schoon met behulp van een speld;
- Plaats het pijpje terug door de ring naar beneden te bewegen, plaats dan de schuimstaaf terug op de tuit en draai en duw het omhoog totdat het vastklikt.

7.3 Koelcyclus

Als na gebruik van de stoomfunctie terug wilt naar koffie, druk dan op een van de knoppen: de drie  /  en  lampjes knipperen tegelijkertijd en geven zo aan dat het verwarmingselement moet afkoelen om de juiste espressotemperatuur te bereiken, en ga als volgt verder:

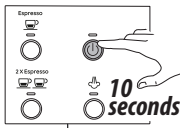
- Zorg ervoor dat er water in het waterreservoir zit en plaats een bak onder de heetwater-/stoomdispenser (A10);
- open de stoomknop om stoom en heet water af te geven, als het verwarmingselement is afgekoeld, stopt de afgifte en de lampjes  /  en  knipperen snel, sluit vervolgens de stoomknop. Het apparaat is nu gereed voor gebruik.

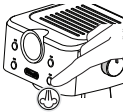



8. HEET WATER

1. Plaats een bak onder de heetwater-/stoomdispenser (A10).
2. Wacht tot de koffielampjes ☕ en ☕☕ aan zijn.
3. Draai de stoomknop (A9) naar ☞/☕. Er komt nu heet water uit de heetwater-/stoomdispenser.
4. De lampjes ☕ en ☕☕ zullen knipperen tijdens de warmwatererogatie.
5. Draai voor het stoppen van de stroom heet water de draaiknop naar "○".

Aangeraden wordt om niet langer dan 60 seconden heet water te laten afgeven.

9. MENU INSTELLINGEN

1. Open het menu:	
Houd de knop ⏻ minstens 10 seconden ingedrukt tot het ⏻ lampje knippert.	

2. Auto-uit			
Overeenkomende instelling	Druk om de instelling te selecteren	Druk om de instelling te veranderen	LED-referentie
Auto-uit  De machine toont de vooraf ingestelde waarden	Houd de knop ☞ ingedrukt gedurende minimaal 1 seconde	Druk ☕ minstens 1 sec. voor het selecteren van 9 minuten	
		Druk ☕☕ minstens 1 sec. voor het selecteren van 30 minuten	
		Druk ☞ minstens 1 sec. voor het selecteren van 3 uur	
→			

Als de selectie is ingesteld, knippert ☞ het lampje 5 keer om aan te geven dat de selectie is voltooid en het apparaat gereed is voor gebruik

Opgelet:

- Het lampje dat overeenkomt met de veranderde instelling knippert snel om de verandering te bevestigen.
- Na 1 minuut inactiviteit verlaat het apparaat automatisch het instellingenmenu en is het klaar voor gebruik.

10. STANDAARD HOEVEELHEID KOFFIE (RESET)

Dit reset het apparaat terug in de standaardwaarden.

Ga als volgt te werk:

- Druk voor het resetten van één koffie op de knoppen ☕ en ☞ gedurende 5 seconden, de lampjes zullen drie keer knipperen.
- Druk voor het resetten van dubbele koffie de knoppen ☕☕ en ☞ gedurende 5 seconden, de lampjes zullen drie keer gaan knipperen.

Het apparaat is nu gereed voor gebruik.

11. HET APPARAAT REINIGEN

De volgende onderdelen van het apparaat moeten regelmatig worden gereinigd:

- lekbak (A8)
- koffiefilters (C2), (C3), (C4);
- koffie-uitloop (A5);
- waterreservoir (A3);
- het heet watr/stoompijpie, zoals aangegeven in hoofdstuk "7.2 De opschuimer na elk gebruik reinigen";

Belangrijk!

- Geen van de onderdelen of accessoires mag in de vaatwasser gewassen worden.
- Vermijd voor de reiniging van de koffiemachine het gebruik van oplosmiddelen, schuurmiddelen of alcohol.
- Vermijd het gebruik van metalen voorwerpen voor de verwijdering van afzettingen of koffieresten, omdat deze krassen kunnen maken op de metalen en plastic oppervlakken.
- Als het apparaat langer dan een week niet wordt gebruikt, raden we aan een speelcyclus uit te voeren zoals beschreven in hoofdstuk "3. Het apparaat instellen".

Gevaar!

- Dompel het koffiezetapparaat nooit onder in water bij het schoonmaken: het is een elektrisch apparaat.
- Schakel het apparaat uit, trek de stekker uit het stopcontact en wacht tot het is afgekoeld voordat u het apparaat aan de buitenkant schoonmaakt.

11.1 De lekbak reinigen

Belangrijk!

De lekbak is voorzien van een niveau-indicator (rood) die aangeeft hoeveel water hij bevat.

Voordat de indicator uit de kopjeshouder begint te steken (afb. 19), moet de houder geleegd en gereinigd worden, anders kan het water over de rand lopen en het apparaat, het steunvlak of de omgeving beschadigen.

1. Verwijder het lekbakje (A8) (afb. 22).
2. Verwijder het rooster van de lekbak (A6), verwijder het water en reinig de lekbak met een doek. Monteer vervolgens de lekbak weer. Plaats de lekbak weer terug.

11.2 De koffiefilters reinigen

De koffiefilters zijn ontworpen voor het best mogelijke koffieschuim. Om ze efficiënt te houden, moeten ze altijd schoon en vrij van koffieresten worden gehouden.

- Het filter moet na elk gebruik onder ruim stromend water worden afgespoeld (afb. 23).
- Controleer dat het gat op de achterkant van het filter (zie afb. 24) vrij is van resten.

Als het filter nog steeds vuil is, of in ieder geval minstens één keer per maand, reinigt u de koffiefilters als volgt:

1. Spoel de filters af onder stromend water (afb. 23).
2. Controleer of de gaatjes niet verstopt zijn. Reinig eventueel met een speld (afb. 24).
3. Droog af met een doek.

11.3 Koffieuitloop schoonmaken

Spoel na elke 200 kopjes koffie door ongeveer 0,5 liter water uit de uitlopen te laten lopen (druk op de koffieknop zonder gemalen koffie te gebruiken).

11.4 Andere schoonmaakwerkzaamheden

1. Gebruik geen oplosmiddelen of schurende schoonmaakmiddelen om het koffiezetapparaat schoon te maken. Gebruik alleen een zachte vochtige doek.
2. Maak de filterhouderbeker schoon.

11.5 Het waterreservoir reinigen

Maak het waterreservoir (A3) regelmatig (ongeveer één keer per maand) schoon.

4. Neem de watertank eruit en spoel met drinkwater;
5. Leeg het waterreservoir en reinig het met warm water (ongeveer 40°C) en veeg het indien nodig af met een schone, niet-schurende doek. Spoel grondig af onder stromend water;
6. Vul de watertank met vers drinkbaar water tot het niveau MAX en plaats de tank terug in de machine.

Opgelet:

- Als de machine langer dan 3 dagen niet is gebruikt, reinigt u het waterreservoir zoals hierboven beschreven.

12. ONTKALKEN

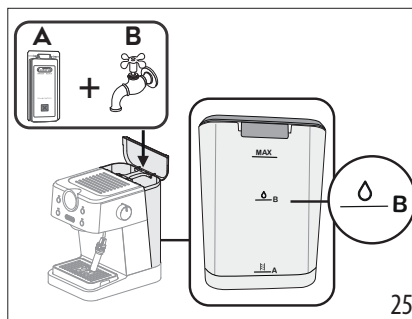
Voer een ontkalkcyclus uit als het oranje  lampje brandt.


Belangrijk!

- Lees voordat u de ontkalker gebruikt de instructies en de etikettering op de verpakking.
- Het is belangrijk om alleen De'Longhi-ontkalker te gebruiken. Het gebruik van een ongeschikte ontkalker en/of het onjuist uitvoeren van de ontkalking kan storingen veroorzaken die niet gedekt worden door de garantie van de fabrikant.
- Ontkalker kan kwetsbare oppervlakken beschadigen. Wordt het product per ongeluk gemorst, neem het dan onmiddellijk op.

Het ontkalken		
Ontkalker	ECODECALK	www.delonghi.com
Container	Inhoud 1 L	
Tijd	~25min	

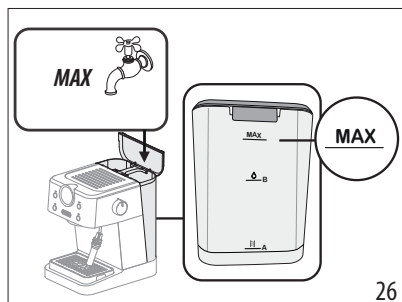
1. Controleer of de filterhouder niet bevestigd is en plaats een bak met een inhoud van 1 liter onder de heetwaterdispenser en onder de koffie-uitlopen.
2. Giet de ontkalkingsoplossing in het reservoir (niveau A) en verdun dan door water toe te voegen (niveau B) (afb.25).



3. Druk op de knop , de ontkalker zal door de koffie-uitlopen worden geleverd. Zodra de erogatie van de koffieuitlopen stopt, opent u de stoomknop en houdt u deze open totdat de erogatie stopt.
4. Wacht twee minuten voordat u punt 3 herhaalt tot het water in de tank op is.

Nu moet u het apparaat spoelen.

5. Leeg de bak waarin de ontkalkeroplossing is opgevangen en plaats deze weer onder de uitlopen.
6. Het apparaat is gereed om te spoelen met vers drinkwater. Verwijder het waterreservoir, maak het leeg en spoel het onder stromend water, vul het met vers water (afb. 26) en plaats het terug in het apparaat.
7. Herhaal punt 3 tot het water in de tank op is.



Druk voor het resetten van het ontkalklampje (oranje lampje) de knop gedurende 10 seconden, eerst knippert het oranje lampje en daarna het witte lampje om aan te geven dat het ontkalkingsalarm is gereset.

Maak het apparaat, de lekbak en de heetwater-/stoomautomaat grondig schoon voordat u koffie gaat zetten.

13. TECHNISCHE GEGEVENS


Netspanning:220-240V~ 50-60Hz
 Stroomverbruik: 1325W
 Druk: 15 bar
 Inhoud waterreservoir:1,7 l
 Afmetingen BXDXH226x283x310 mm
 Gewicht:4.1 kg

14. TOELICHTING VAN DE WAARSCHUWINGSLAMPJES

Lampjes	Betekenis	Oplossing
	Het apparaat is aangesloten op het stopcontact	Het apparaat voert een zelfdiagnosecyclus uit, aangegeven door het opeenvolgend knipperen van de lampjes
	De AAN/UIT-knop (B1) is ingeschakeld.	Knipperende lampjes: het apparaat warmt op Lampjes branden constant: het apparaat is klaar
	Stoomknop open	Sluit de stoomknop
	Koelcyclus vereist	Zie "7.3 Koelcyclus"
	De stoomfunctie is vereist	Knipperend lampje: het apparaat warmt op om stoom te leveren Lampje brandt constant: het apparaat is klaar om stoom te leveren
	Oranje stoomlampje brandt, ontkalkingsproces is noodzakelijk	Ontkalk het apparaat (zie paragraaf 12)

15. PROBLEMEN OPLOSSEN

Probleem	Oorzaak	Oplossing
Espressokoffie wordt niet meer geleverd	Geen water in de tank	Vul de tank
	De gaten in de filterhouder zijn geblokkeerd	Maak de tuitgaten van de filterhouder schoon
	Het filter is geblokkeerd	Reinig zoals beschreven in hoofdstuk "11.2 De koffiefilters reinigen"
	De tank is niet goed geplaatst en de kleppen op de bodem zijn niet open.	Druk de tank licht omlaag om de kleppen aan de onderkant te openen
	Kalkaanslag in het watercircuit	Ontkalk zoals beschreven in hoofdstuk "12. Ontkalken"
Er vallen waterdruppels uit de filterhouder terwijl er koffie wordt gezet met een capsulecompatibel filter	De capsule werd niet goed in de filterhouder en het capsulecompatibele filter geplaatst	Wees zorgvuldiger bij de plaatsing van de capsule in het capsulecompatibele filter
De espressokoffie druppelt uit de randen van de filterhouder in plaats van uit de gaatjes	De filterhouder is verkeerd geplaatst of is vuil	Bevestig de filterhouder op de juiste manier en draai hem stevig tot aan de aanslag. Volg, als hij vuil is, par. 11.2 en 11.3
	De afdichting van de koffie-uitloop is niet meer flexibel of vuil	Laat de afdichting van de koffie-uitloop vervangen door de klantenservice
	De gaten in de tuiten van de filterhouder zijn geblokkeerd	Maak de tuitgaten van de filterhouder schoon
	Het filter is geblokkeerd	Reinig zoals beschreven in hoofdstuk "11.2 De koffiefilters reinigen"
De filterhouder kan niet aan het apparaat worden bevestigd	De filterzeef bevat te veel koffie	Gebruik de meegeleverde maat en zorg ervoor dat u het juiste filter gebruikt voor het type bereiding.
De espressocrème is te licht	De voorgemalen koffie is niet stevig genoeg aangedrukt	Stamp de voorgemalen koffie steviger aan
	De filterzeef bevat niet voldoende voorgemalen koffie	Verhoog de hoeveelheid voorgemalen koffie
	De voorgemalen koffie is te grof gemalen	Gebruik uitsluitend voorgemalen koffie voor espressomachines
	Het verkeerde type voorgemalen koffie is gebruikt	Gebruik een ander type voorgemalen koffie
		→

Probleem	Oorzaak	Oplossing
De espressocrème is te donker	De voorgemalen koffie is te stevig aangedrukt	Stamp de koffie minder stevig aan
	De hoeveelheid gemalen koffie is te groot	Verminder de hoeveelheid gemalen koffie
	De koffietuiten zijn geblokkeerd	Reinig zoals beschreven in hoofdstuk "11.3 Koffieuitloop schoonmaken"
	Het filter is geblokkeerd	Reinig zoals beschreven in hoofdstuk "11.2 De koffiefilters reinigen"
	De voorgemalen koffie is te fijn gemalen	Gebruik uitsluitend voorgemalen koffie voor espressomachines
	De gemalen koffie is te fijn	Gebruik alleen voorgemalen koffie voor espressomachines
	Kalkaanslag in het watercircuit	Ontkalk zoals beschreven in hoofdstuk "12. Ontkalken"
Na de koffie-afgifte blijft de filterzeef kleven aan de koffieuitloop		Plaats de filterhouder opnieuw, schenk koffie in en verwijder de filterhouder.
Bij de bereiding van een cappuccino wordt er geen melk opgeschuimd	De draaiknop is ingesteld op "HOT MILK"	Draai de draaiknop naar "CAPPUCCINO"
	De meld is niet koud genoeg	Gebruik altijd melk op koelkasttemperatuur
	Stoomstaaf vuil	Reinig de cappuccino-bereider zoals beschreven in hoofdstuk "7.2 De opschuimer na elk gebruik reinigen"
	Kalkaanslag in het watercircuit	Ontkalk zoals beschreven in hoofdstuk "12. Ontkalken"
De machine functioneert niet en alle lampjes knipperen		Koppel de machine onmiddellijk los van het elektriciteitsnet en neem contact op met de erkende klantenservice
De naald van de manometer staat in het grijze stippelgebied	Het is volkomen normaal dat de naald van de manometer zich in het grijze stippelgebied bevindt tijdens de verwarmingsfasen, de water-/stoomafgifte, de spoeling van de koffiezetter en de koffie-voorinfusie.	
De naald van de manometer staat in het rode stippelgebied	De druk in het apparaat is te hoog	Koppel het apparaat los van het elektriciteitsnet en draai de stoomregelknop (A9) naar  om de druk af te laten; verwijder vervolgens de filterhouder langzaam en laat hem afkoelen onder stromend water, alvorens de gaatjes van de tuitjes van de filterhouder te reinigen
	Als u koffie zet met een capsule, kan het gebeuren dat de wijzer van de druk van het apparaat het rode gestippelde gebied bereikt. Om spatten te voorkomen, moet na de afgifte altijd een paar seconden gewacht worden alvorens de filterhouder te verwijderen	

Register Now

www.delonghi.com/register

