

NL	Gebruiksaanwijzing	2
FR	Notice d'utilisation	23
DE	Benutzerinformation	44

USER MANUAL

Oven
Four
Backofen

ZOB25601XK

ZANUSSI

Inhoudsopgave

Veiligheidsinformatie.....	2	Extra functies.....	10
Veiligheidsvoorschriften.....	3	Aanwijzingen en tips.....	10
Beschrijving van het product.....	6	Onderhoud en reiniging.....	16
Voor het eerste gebruik.....	6	Probleemoplossing.....	18
Dagelijks gebruik.....	7	Montage.....	19
Klokfuncties.....	8	Technische gegevens.....	21
Gebruik van de accessoires.....	9	Energiezuinigheid.....	21

Wijzigingen voorbehouden.

Veiligheidsinformatie

Lees zorgvuldig de meegeleverde instructies voor installatie en gebruik van het apparaat. De fabrikant is niet verantwoordelijk voor letsel of schade veroorzaakt door een verkeerde installatie of verkeerd gebruik. Bewaar de instructies altijd op een veilige en toegankelijke plaats voor toekomstig gebruik.

Veiligheid van kinderen en kwetsbare mensen

- Dit apparaat kan worden gebruikt door kinderen van 8 jaar en ouder en door mensen met beperkte lichamelijke, zintuiglijke of verstandelijke vermogens of een gebrek aan ervaring en kennis, indien zij onder toezicht staan of instructies hebben gekregen over het veilig gebruiken van het apparaat en indien zij de eventuele gevaren begrijpen.
- Laat kinderen niet met het apparaat spelen.
- Houd alle verpakking uit de buurt van kinderen en gooi het op passende wijze weg.
- Houd kinderen en huisdieren uit de buurt van het apparaat als het in werking is of afkoelt. Het apparaat is heet.
- Als het apparaat is voorzien van een kinderslot, dient dit te worden geactiveerd.
- Kinderen mogen zonder toezicht geen reinigings- en onderhoudswerkzaamheden aan het apparaat uitvoeren.
- Kinderen van 3 jaar en jonger moeten tijdens de werking van dit apparaat altijd uit te buurt worden gehouden.

Algemene veiligheid

- Alleen een erkende installatietechnicus mag het apparaat installeren en de kabel vervangen.
- **WAARSCHUWING:** Het apparaat en de toegankelijke onderdelen ervan worden heet tijdens gebruik. U dient op te passen dat u de verwarmingselementen niet aanraakt. Houd kinderen jonger dan 8 jaar uit de buurt of onder permanent toezicht.
- Gebruik altijd ovenhandschoenen om accessoires of kookgerei te plaatsen of verwijderen.
- Zet de stroomtoevoer uit alvorens onderhoud te plegen.
- Zorg ervoor dat het apparaat is uitgeschakeld voordat u de lamp vervangt om elektrische schokken te voorkomen.
- Gebruik geen stoomreiniger om het apparaat schoon te maken.
- Gebruik nooit agressieve reinigingsmiddelen of scherpe metalen schrapers om de glazen deur schoon te maken, deze kunnen krassen veroorzaken op het oppervlak, waardoor het glas zou kunnen breken.
- Als het netsnoer beschadigd is, moet de fabrikant, een erkende serviceverlener of een gekwalificeerd persoon deze vervangen teneinde gevaarlijke situaties te voorkomen.
- Om de inschuifrails te verwijderen trekt u eerst de voorkant van de inschuifrail en dan de achterkant uit de zijwanden. Installeer de inschuifrails in de omgekeerde volgorde.

Veiligheidsvoorschriften

Montage



WAARSCHUWING!

Alleen een erkende installatietechnicus mag het apparaat installeren.

- Verwijder alle verpakkingsmaterialen.
 - Installeer en gebruik geen beschadigd apparaat.
 - Volg de installatie-instructies op die zijn meegeleverd met het apparaat.
 - Pas altijd op bij verplaatsing van het apparaat, want het is zwaar. Gebruik altijd veiligheidshandschoenen en gesloten schoeisel.
- Trek het apparaat nooit aan de handgreep van zijn plaats.
 - Houd de minimumafstand naar andere apparaten en units in acht.
 - Zorg ervoor dat het apparaat onder en naast veilige installaties wordt geïnstalleerd.
 - De zijkanten van het apparaat moeten naast apparaten of units staan van dezelfde hoogte.
 - Het apparaat is uitgerust met een elektrisch koelsysteem. Het heeft elektrische stroom nodig.

Elektrische aansluiting



WAARSCHUWING!

Gevaar voor brand en elektrische schokken.

- Alle elektrische aansluitingen moeten door een gediplomeerd elektromonteur worden gemaakt.
- Dit apparaat moet worden aangesloten op een geaard stopcontact.
- Controleer of de elektrische informatie op het typeplaatje overeenkomt met de stroomvoorziening. Zo niet, neem dan contact op met een elektromonteur.
- Gebruik altijd een correct geïnstalleerd, schokbestendig stopcontact.
- Gebruik geen meerwegstekkers en verlengsnoeren.
- Zorg dat u de hoofdstekker en kabel niet beschadigt. Indien de voedingskabel moet worden vervangen, dan moet dit gebeuren door onze Klantenservice.
- Laat de stroomkabel niet in aanraking komen met de deur van het apparaat, met name niet als deze heet is.
- De schokbescherming van delen onder stroom en geïsoleerde delen moet op zo'n manier worden bevestigd dat het niet zonder gereedschap kan worden verplaatst.
- Steek de stekker pas in het stopcontact als de installatie is voltooid. Zorg ervoor dat het netsnoer na installatie bereikbaar is.
- Sluit de stroomstekker niet aan op een losse stroomaansluiting.
- Trek niet aan het netsnoer om het apparaat los te koppelen. Trek altijd aan de stekker.
- Gebruik alleen de juiste isolatie-apparaten: stroomonderbrekers, zekeringen (schroefzekeringen moeten uit de houder worden verwijderd), aardlekschakelaars en contactgevers.
- De elektrische installatie moet een isolatieapparaat bevatten waardoor het apparaat volledig van het lichtnet afgesloten kan worden. Het isolatieapparaat moet een contactopening hebben met een minimale breedte van 3 mm.
- Dit apparaat voldoet aan de EEG-richtlijnen.

Gebruik



WAARSCHUWING!

Gevaar op letsel, brandwonden, elektrische schokken of een explosie.

- Dit apparaat is uitsluitend bestemd voor huishoudelijk gebruik.
- De specificatie van het apparaat mag niet worden veranderd.
- Zorg ervoor dat de ventilatieopeningen niet geblokkeerd zijn.
- Laat het apparaat tijdens het gebruik niet onbeheerd achter.
- Schakel het apparaat telkens na gebruik uit.
- Wees voorzichtig met het openen van de deur van het apparaat als het apparaat aan staat. Er kan hete lucht ontsnappen.
- Bedien het apparaat niet met natte handen of als het contact maakt met water.
- Oefen geen kracht uit op een geopende deur.
- Het apparaat mag niet worden gebruikt als werkblad of aanrecht.
- Open de deur van het apparaat voorzichtig. Als u alcoholische toevoegingen gebruikt, kan er alcohol-luchtmengsel ontstaan.
- Houd vonken of open vlammen uit de buurt van het apparaat bij het openen van de deur.
- Plaats geen ontvlambare producten of gerechten die vochtig zijn gemaakt met ontvlambare producten in, bij of op het apparaat.



WAARSCHUWING!

Risico op schade aan het apparaat.

- Om schade of verkleuring van het email te voorkomen:
 - zet geen kookgerei of andere voorwerpen direct op de bodem van het apparaat.
 - leg geen aluminiumfolie op de bodem van het apparaat.
 - plaats geen water direct in het hete apparaat.
 - haal vochthoudende schotels en eten uit het apparaat als u klaar bent met koken.
 - wees voorzichtig bij het verwijderen of bevestigen van accessoires.
- Verkleuring van het email heeft geen ongewenst effect op de werking van het apparaat.
- Gebruik een diepe pan voor vochtige taarten. Fruitsappen kunnen permanente vlekken maken.

- Dit apparaat is uitsluitend bestemd om mee te koken. Het mag niet worden gebruikt voor andere doeleinden, zoals het verwarmen van een kamer.
- Alle bereidingen moeten worden uitgevoerd met gesloten ovendeur.
- Als het apparaat achter een meubelpaneel gemonteerd is (bijv. een deur), zorg er dan voor dat de deur nooit gesloten is als het apparaat in werking is. Warmte en vocht kunnen achter een gesloten meubelpaneel ophopen en schade aan het apparaat, de behuizing of de vloer veroorzaken. Sluit het meubelpaneel niet tot het apparaat volledig afgekoeld is na gebruik.

Onderhoud en reiniging



WAARSCHUWING!

Gevaar voor letsel, brand en schade aan het apparaat.

- Schakel het apparaat uit en trek de stekker uit het stopcontact voordat u onderhoudshandelingen verricht.
- Zorg dat het apparaat is afgekoeld. Er bestaat een risico dat de glasplaten kunnen breken.
- Vervang direct de glazen deurpanelen als deze beschadigd zijn. Neem contact op met de erkende servicedienst.
- Wees voorzichtig als u de deur van het apparaat verwijderd. De deur is zwaar!
- Reinig het apparaat regelmatig om te voorkomen dat het materiaal van het oppervlak achteruitgaat.
- Reinig het apparaat met een vochtige zachte doek. Gebruik alleen neutrale reinigingsmiddelen. Gebruik geen schuurmiddelen, schuursponsjes, oplosmiddelen of metalen voorwerpen.

- Raadpleeg als u een ovenspray gebruikt eerst de aanwijzingen op de verpakking.
- Reinig niet het katalytisch email (indien van toepassing) met een schoonmaakmiddel.

Binnenverlichting

- De gloeilampen of halogeenlampen in dit apparaat zijn uitsluitend bedoeld voor gebruik in huishoudelijke apparaten. Gebruik deze niet voor andere doeleinden.



WAARSCHUWING!

Gevaar voor elektrische schokken!

- Voordat u het lampje vervangt, dient u de stekker van het apparaat uit het stopcontact te halen.
- Gebruik alleen lampjes met dezelfde specificaties.

Verwijdering



WAARSCHUWING!

Gevaar voor letsel of verstikking.

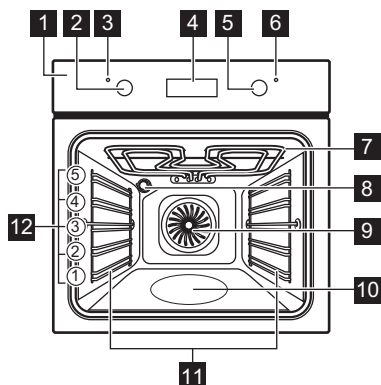
- Haal de stekker uit het stopcontact.
- Snijd het netsnoer vlak bij het apparaat af en gooi het weg.
- Verwijder de deurvergrendeling om te voorkomen dat kinderen of huisdieren binnen in het apparaat vast komen te zitten.

Servicedienst

- Neem contact op met een erkende servicedienst voor reparatie van het apparaat.
- Gebruik uitsluitend originele reserveonderdelen.

Beschrijving van het product

Algemeen overzicht



- 1 Bedieningspaneel
- 2 Knop voor de ovenfuncties
- 3 Stroomlampje/symbool
- 4 Elektronische tijdschakelklok
- 5 Knop voor de temperatuur
- 6 Temperatuurindicator / symbool
- 7 Verwarmingselement
- 8 Lampje
- 9 Ventilator
- 10 Bak voor reiniging met water
- 11 Verwijderbare inschuifrail
- 12 Roosterhoogtes

Accessoires

- **Bakrooster**
Voor kookgerei, bak- en braadvormen.
- **Bakplaat**
Voor gebak en koekjes.
- **Aluminium bakplaat**

- Voor gebak en koekjes.
- **Grill-/braadpan**
Voor braden en roosteren of als schaal om vet op te vangen.

Voor het eerste gebruik



WAARSCHUWING!

Raadpleeg de hoofdstukken
Veiligheid.



Raadpleeg voor het instellen van de
dagtijd het hoofdstuk "Klokfuncties".

Eerste reiniging

Verwijder all accessoires en verwijderbare
inschuifrails uit het apparaat.





Zie het hoofdstuk 'Onderhoud en
reiniging'.

Reinig het apparaat en de accessoires voor het
eerste gebruik.

Zet de accessoires en verwijderbare
inschuifrails terug in de beginstand.

Voorverwarmen

Verwarm het apparaat voor om het resterende
vet weg te branden.

1. Stel de functie  en de
maximumtemperatuur in.
2. Laat het apparaat een uur werken.
3. Stel de functie  en stel de
maximumtemperatuur in.
4. Laat het apparaat 15 minuten werken.
Accessoires kunnen heter worden dan normaal.
Het apparaat kan een vreemde geur en rook
afgeven. Dit is normaal. Zorg dat er voldoende
luchtcirculatie in de ruimte is.

Dagelijks gebruik



WAARSCHUWING!

Raadpleeg de hoofdstukken Veiligheid.

Het apparaat aan- en uitzetten



Het hangt van het model of uw apparaat knopsymbolen, indicatielampjes of lampjes heeft:

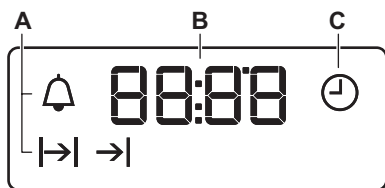
- Het lampje gaat aan als het apparaat in werking is.
- Het symbool geeft aan of de knop de kookzones, de ovenfuncties of de temperatuur bedient.
- Het indicatielampje gaat aan wanneer de oven opwarmt.

1. Zet de functieknop van de oven op een ovenfunctie.
2. Draai de temperatuurknop om een temperatuur te kiezen.
3. Draai om het apparaat uit te schakelen, de knop voor de ovenfuncties en de knop voor de temperatuur in de uit-stand.

Ovenfuncties

Ovenfunctie		Applicatie
0	Uit-stand	Het apparaat staat uit.
	Boven-/onderwarmte / Reiniging met water	Voor het bakken en braden op een ovenniveau. Zie voor meer informatie over reiniging met water het hoofdstuk 'Onderhoud en reiniging'!
	Warme lucht	Voor het braden of bakken van gerechten waarvoor dezelfde bereidingstemperatuur nodig is, op meer dan één roosterhoogte, zonder dat er smaken worden overgebracht van het ene naar het andere gerecht.
	Grill	Om plat voedsel te grillen en brood te roosteren.
	Grill Intens	Voor het roosteren van plat voedsel in grote hoeveelheden en voor het maken van toast.
	Pizza Hetelucht	Om gerechten op één niveau te bakken met intensief bruinen en een krokantere korst. Stel de temperatuur 20 - 40°C lager in dan voor boven-/onderwarmte.
	Onderwarmte	Voor het bakken van taarten met een knapperige bodem en het invriezen van voedsel.

Display



- A. Functie-indicatielampjes
- B. Tijdindicatie
- C. Functie-indicatie

Toetsen

Knop	Functie	Beschrijving
—	MIN	De tijd instellen.
⌚	KLOK	De klokfunctie instellen.
+	PLUS	De tijd instellen.

Klokfuncties

Tabel met klokfuncties

Klokfunctie	Toepassing
⌚	DAGTIJD Met deze functie kunt u de dagtijd instellen, wijzigen of controleren.
→	DUUR Instellen hoe lang het apparaat in werking is.
→	EINDE Instellen wanneer het apparaat wordt uitgeschakeld.
→ →	VERTRAGINGSTIJD Om de functies BEREIDINGSDUUR en EINDE te combineren.
🔔	KOOKWEKKER Voor het instellen van een afteltijd. Deze functie heeft geen invloed op de werking van het apparaat.

Instellen en wijzigen vande tijd

U moet de tijd instellen voordat u de oven bedient.

De aanduiding ⌚ knippert als u het apparaat aansluit op het stopcontact, als er een stroomstoring is geweest of als de timer niet is ingesteld.

Druk op + of — om de correcte tijd in te stellen.

Na ongeveer 5 seconden stopt het knipperen en geeft de klok de ingestelde tijd van de dag weer.

Druk om de dagtijd te wijzigen herhaaldelijk op ⌚ totdat ⌚ begint te knipperen.

De BEREIDINGSDUUR instellen

1. Stel een ovenfunctie en de temperatuur in.
2. Blijf op ⌚ drukken totdat |→| begint te knipperen.
3. Druk op + of — om de tijd voor de BEREIDINGSDUUR in te stellen.

Op het display verschijnt $\rightarrow|$.

4. Wanneer de ingestelde tijd is verstreken, knippert $\rightarrow|$ en hoort u een geluidssignaal. Het apparaat wordt automatisch uitgeschakeld.
5. Druk op een willekeurige toets om het geluidssignaal uit te zetten.
6. Draai de knop voor de ovenfuncties en de knop voor de temperatuur naar de uit-stand.

Het EINDE instellen

1. Stel een ovenfunctie en de temperatuur in.
2. Blijf op ⌚ drukken totdat $\rightarrow|$ begint te knipperen.
3. Druk op $+$ of $-$ om de tijd in te stellen.

Op het display verschijnt $\rightarrow|$.

4. Wanneer de ingestelde tijd is verstreken, knippert $\rightarrow|$ en hoort u een geluidssignaal. Druk op een willekeurige toets om het signaal uit te zetten.
5. Draai de knop voor de ovenfuncties en de knop voor de temperatuur naar de uit-stand.
6. Het apparaat wordt automatisch uitgeschakeld.

De functie TIJDVERTRAGING instellen

1. Stel een ovenfunctie en de temperatuur in.
2. Blijf op ⌚ drukken totdat $\rightarrow|$ begint te knipperen.
3. Druk op $+$ of $-$ om de BEREIDINGSDUUR in te stellen.
4. Druk op ⌚ .

Gebruik van de accessoires



WAARSCHUWING!

Raadpleeg de hoofdstukken
Veiligheid.

De accessoires plaatsen

Bakrooster:

Plaats het rooster tussen de geleidestangen van de roostersteun en zorg ervoor dat de pootjes omlaag staan.

5. Druk op $+$ of $-$ om de tijd voor EINDE in te stellen.
6. Druk op ⌚ om te bevestigen.
Het apparaat gaat later automatisch aan, werkt voor de ingestelde BEREIDINGSDUUR en stop aan op de ingestelde EINDTIJD. Op de ingestelde tijd, weerklinkt er een geluidssignaal.
7. Draai de knop voor de ovenfuncties en de knop voor de temperatuur naar de uit-stand.
8. Het apparaat wordt automatisch uitgeschakeld.

De KOOKWEKKER instellen

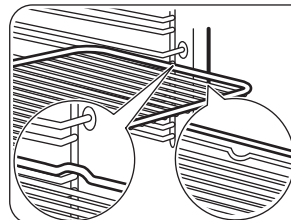
1. Blijf op ⌚ drukken totdat ⏰ begint te knipperen.
2. Druk op $+$ or $-$ om de gewenste tijd in te stellen.

De KOOKWEKKER start automatisch na vijf seconden.

3. Wanneer de ingestelde tijd voorbij is, klinkt er een geluidssignaal. Druk op een willekeurige toets om het geluidssignaal uit te zetten.
4. Draai de knop voor de ovenfuncties naar de uit-stand.

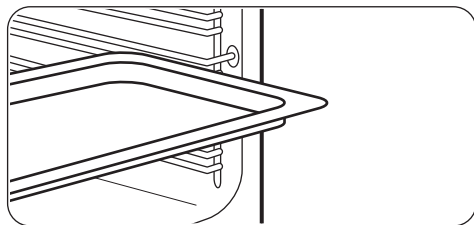
De klokfuncties annuleren

1. Blijf op de ⌚ drukken tot het symbool voor de benodigde ovenfunctie begint te knipperen.
2. Houd $-$ ingedrukt.
De klokfunctie gaat na een paar seconden uit.



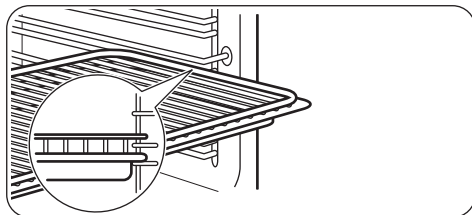
Braadpan:

Plaats de braadpan tussen de geleidestangen van de inschuifrails.



Bakrooster en braadpan samen:

Schuif de braadpan tussen de geleidestangen van de roostersteun en het rooster op de roostersteun er boven en zorg er hierbij voor dat de pootjes naar beneden wijzen.



i Kleine inkepingen bovenaan verhogen de veiligheid. Deze inkepingen zorgen er ook voor dat ze niet omkantelen. De hoge rand rond het rooster voorkomt dat het kooggerei van het rooster afglijdt.

Extra functies

Koelventilator

Als het apparaat in werking is, wordt de koelventilator automatisch ingeschakeld om de oppervlakken van het apparaat koel te houden. Na het uitschakelen van het apparaat kan de ventilatie doorgaan totdat het apparaat is afgekoeld.

Veiligheidsthermostaat

Een onjuiste bediening van het apparaat of defecte componenten kunnen gevaarlijke

oververhitting veroorzaken. Om dit te voorkomen is de oven voorzien van een veiligheidsthermostaat die de stroomtoevoer onderbreekt. Zodra de temperatuur is gedaald, wordt de oven automatisch weer ingeschakeld.

Aanwijzingen en tips



WAARSCHUWING!

Raadpleeg de hoofdstukken Veiligheid.



De temperaturen en baktijden in de tabellen zijn slechts als richtlijn bedoeld. Deze zijn afhankelijk van de recepten en de kwaliteit en de hoeveelheid van de gebruikte ingrediënten.

Algemene informatie

- Het apparaat heeft vijf inzetniveaus. Tel de inzetniveaus vanaf de bodem van het apparaat.
- Het apparaat heeft een speciaal systeem dat de lucht circuleert en voor doorlopende recycling van stoom zorgt. Dankzij dit systeem is het mogelijk om voedsel te bereiden in een atmosfeer met stoom en

- worden de gerechten zacht van binnen en knapperig van buiten. Bovendien worden de bereidingstijd en het energieverbruik tot een minimum beperkt.
- Vocht kan in het apparaat of op de glazen deurpanelen condenseren. Dit is normaal. Ga altijd iets terug staan van het apparaat als u de deur van het apparaat tijdens de werking opent. Om de condens te verminderen, dient u het apparaat 10 minuten te laten voorverwarmen.
- Veeg na elk gebruik het vocht van het apparaat.
- Plaats geen voorwerpen direct op de bodem van het apparaat en bedek de bodem tijdens de bereiding niet met aluminiumfolie. Dit kan de bakresultaten veranderen en de emaillelaag beschadigen.

Voor de bereiding van gebak

- De oven deur mag pas worden geopend als driekwart van de baktijd is verstreken.
- Als u twee bakplaten tegelijkertijd gebruikt, dient u één niveau ertussen leeg te laten.

Voor de bereiding van vlees en vis

- Gebruik een diepe bak voor erg vet voedsel om te oven te behoeden voor blijvende vetvlekken.
- Laat het vlees ongeveer 15 minuten rusten voordat u het aansnijdt, zodat het vleessap er niet uit stroomt.
- Om te veel rook tijdens het braden in de oven te vermijden, kunt u een beetje water in

de lekbak gieten. Om rook te vermijden, voegt u water toe wanneer het is opgedroogd.

Bereidingstijden

De bereidingsduur is afhankelijk van het soort voedsel, de samenstelling en het volume.

Houd in eerste instantie het bereidingsproces in de gaten. Zoek bij het gebruik van dit apparaat de beste instellingen (temperatuur, bereidingsduur, etc.) voor uw kookgerei, recepten en hoeveelheden.

Bak- en braadschema

Taart

Gerecht	Boven-/onderwarmte		Warme Lucht		Tijd (min)	Opmerkingen
	Temperatuur (°C)	Roosterhoogte	Temperatuur (°C)	Roosterhoogte		
Schuimtaart	170	2	160	3	45 - 60	In een cakevorm
Zandtaart-deeg	170	2	160	3	20 - 30	In een cakevorm
Kwarktaart met karnemelk	170	1	160	1	70 - 80	In een cakevorm van 26 cm op een bakrooster
Appelgebak (appeltaart) ¹⁾	170	2	160	2 (links en rechts)	80 - 100	In twee cakevormen van 20 cm op een bakrooster
Strudel	175	3	150	2	60 - 80	Op een bakplaat
Confituurtaart	170	2	165	2 (links en rechts)	30 - 40	In een cakevorm van 26 cm
Cake, zacht	170	2	160	2	50 - 60	In een cakevorm van 26 cm

Gerecht	Boven-/onderwarmte		Warme Lucht		Tijd (min)	Opmerkingen
	Temperatuur (°C)	Roosterhoogte	Temperatuur (°C)	Roosterhoogte		
Kerstgebak / Rijkgepulde vruchtencake 1)	160	2	150	2	90 - 120	In een cakevorm van 20 cm
Pruimentaart 1)	175	1	160	2	50 - 60	In een broodvorm
Cakejes - één niveau	170	3	140 - 150	3	20 - 30	Op een bakplaat
Cakejes - twee niveaus	-	-	140 - 150	2 en 4	25 - 35	Op een bakplaat
Koekjes / gebakreepjes - één niveau	140	3	140 - 150	3	30 - 35	Op een bakplaat
Koekjes / gebakreepjes - twee niveaus	-	-	140 - 150	2 en 4	35 - 40	Op een bakplaat
Schuimgebakjes	120	3	120	3	80 - 100	Op een bakplaat
Broodjes 1)	190	3	180	3	15 - 20	Op een bakplaat
Eclairs	190	3	170	3	25 - 35	Op een bakplaat
Taartjes	180	2	170	2	45 - 70	In een cakevorm van 20 cm
Rijkgepulde vruchtencake	160	1	150	2	110 - 120	In een cakevorm van 24 cm
Victoriartaart met jamvulling 1)	170	1	160	1	50 - 60	In een cakevorm van 20 cm

1) Verwarm de oven 10 minuten voor.

Brood en pizza

Gerecht	Boven-/onderwarmte		Warme Lucht		Tijd (min)	Opmerkingen
	Temperatuur (°C)	Roosterhoogte	Temperatuur (°C)	Roosterhoogte		
Witbrood ¹⁾	190	1	190	1	60 - 70	1 - 2 stuks, 500 gram per stuk
Roggebrood	190	1	180	1	30 - 45	In een broodvorm
Pizza ¹⁾	230 - 250	1	230 - 250	1	10 - 20	Op een bakplaat of in een braadpan
Scones ¹⁾	200	3	190	3	10 - 20	Op een bakplaat

¹⁾ Verwarm de oven 10 minuten voor.

Flans

Gerecht	Boven-/onderwarmte		Warme Lucht		Tijd (min)	Opmerkingen
	Temperatuur (°C)	Roosterhoogte	Temperatuur (°C)	Roosterhoogte		
Pastataart	200	2	180	2	40 - 50	In een vorm
Hartige groententaart	200	2	175	2	45 - 60	In een vorm
Quiches ¹⁾	180	1	180	1	50 - 60	In een vorm
Lasagne ¹⁾	180 - 190	2	180 - 190	2	25 - 40	In een vorm
Cannelloni ¹⁾	180 - 190	2	180 - 190	2	25 - 40	In een vorm

¹⁾ Verwarm de oven 10 minuten voor.

Vlees

Gerecht	Boven-/onderwarmte		Warme Lucht		Tijd (min)	Opmerkingen
	Temperatuur (°C)	Roosterhoogte	Temperatuur (°C)	Roosterhoogte		
Rundvlees	200	2	190	2	50 - 70	Op een bakrooster
Varkensrug	180	2	180	2	90 - 120	Op een bakrooster

Gerecht	Boven-/onderwarmte		Warme Lucht		Tijd (min)	Opmerkingen
	Temperatuur (°C)	Roosterhoogte	Temperatuur (°C)	Roosterhoogte		
Kalfsvlees	190	2	175	2	90 - 120	Op een bakrooster
Engelse rosbief, rood	210	2	200	2	50 - 60	Op een bakrooster
Engelse rosbief, medium	210	2	200	2	60 - 70	Op een bakrooster
Engelse rosbief, doorbakken	210	2	200	2	70 - 75	Op een bakrooster
Varkenschouder	180	2	170	2	120 - 150	Met zwaard
Varkenschenkel	180	2	160	2	100 - 120	Twee stukken
Lamsvlees	190	2	175	2	110 - 130	Bout
Kip	220	2	200	2	70 - 85	Heel
Kalkoen	180	2	160	2	210 - 240	Heel
Eend	175	2	220	2	120 - 150	Heel
Gans	175	2	160	1	150 - 200	Heel
Konijn	190	2	175	2	60 - 80	In stukken gesneden
Haas	190	2	175	2	150 - 200	In stukken gesneden
Fazant	190	2	175	2	90 - 120	Heel

Vis

Gerecht	Boven-/onderwarmte		Warme Lucht		Tijd (min)	Opmerkingen
	Temperatuur (°C)	Roosterhoogte	Temperatuur (°C)	Roosterhoogte		
Forel / Zeebrasem	190	2	175	2	40 - 55	3 - 4 vissen
Tonijn / zalm	190	2	175	2	35 - 60	4 - 6 filets

Grill



Verwarm de lege oven 3 minuten voor.

Gerecht	Gewicht		Temperatuur (°C)	Tijd (min)		Roosterhoogte
	Stuks	(g)		1e kant	2e kant	
Tournedos	4	800	max.	12 - 15	12 - 14	4
Biefstuk	4	600	max.	10 - 12	6 - 8	4
Worstjes	8	-	max.	12 - 15	10 - 12	4
Varkenskotelet	4	600	max.	12 - 16	12 - 14	4
Kip (in 2 helften)	2	1000	max.	30 - 35	25 - 30	4
Vleesspiesen	4	-	max.	10 - 15	10 - 12	4
Kippenborst	4	400	max.	12 - 15	12 - 14	4
Hamburger	6	600	max.	20 - 30	-	4
Visfilets	4	400	max.	12 - 14	10 - 12	4
Geroosterde sandwiches	4 - 6	-	max.	5 - 7	-	4
Geroosterd brood	4 - 6	-	max.	2 - 4	2 - 3	4

Drogen - Hetelucht

- Gebruik hiervoor een met boterhampapier of bakpapier belegde plaat.
- Stop de oven voor een beter resultaat halverwege de droogtijd, open de deur en

laat het één nacht afkoelen om het drogen te voltooiën.

Groenten

Gerecht	Temperatuur (°C)	Tijd (u)	Roosterhoogte	
			1 stand	2 standen
Bonen	60 - 70	6 - 8	3	1 / 4
Paprika's	60 - 70	5 - 6	3	1 / 4
Groente in het zuur	60 - 70	5 - 6	3	1 / 4
Paddenstoelen	50 - 60	6 - 8	3	1 / 4
Kruiden	40 - 50	2 - 3	3	1 / 4

Gerecht	Temperatuur (°C)	Tijd (u)	Roosterhoogte	
			1 stand	2 standen
Pruimen	60 - 70	8 - 10	3	1 / 4
Abrikozen	60 - 70	8 - 10	3	1 / 4
Schijfjes appel	60 - 70	6 - 8	3	1 / 4
Peren	60 - 70	6 - 9	3	1 / 4

Onderhoud en reiniging



WAARSCHUWING!

Raadpleeg de hoofdstukken Veiligheid.

Opmerkingen over schoonmaken

- Maak de voorkant van het apparaat schoon met een zachte doek en een warm sopje.
- Gebruik voor metalen oppervlakken een specifiek reinigingsmiddel.
- Reinig de binnenkant van het apparaat na elk gebruik. Vetophoping of andere voedingsresten kunnen brand veroorzaken. Het gevaar is groter voor de grillpan.
- Verwijder hardnekkig vuil met een speciale ovenreiniger.
- Reinig alle accessoires na elk gebruik en laat ze drogen. Gebruik een zachte doek met een warm sopje en een reinigingsmiddel.
- Toebehoren met antiaanbaklaag mogen niet worden schoongemaakt met een agressief reinigingsmiddel, voorwerpen met scherpe randen of een afwasautomaat. Dit kan de antiaanbaklaag beschadigen.

Apparaten van roestvrij staal of aluminium



Maak de oven deur alleen met een vochtige doek of natte spons schoon. Droog maken met een zachte doek. Vermijd het gebruik van staalwol, zure of schurende producten, deze kunnen de oppervlakken van de oven beschadigen. Maak het bedieningspaneel van de oven net zo voorzichtig schoon.

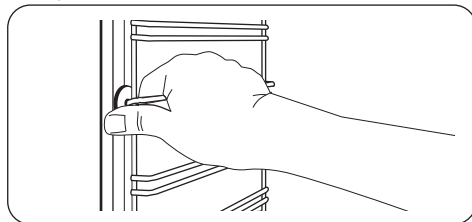
De afdichting van de deur schoonmaken

- Voer regelmatig een controle van de deurafdichting uit. De afdichting van de deur bevindt zich rondom het frame aan de binnenkant van de oven. Gebruik het apparaat niet als de afdichting van de deur is beschadigd. Neem contact op met een servicecentrum.
- Voor meer informatie over het schoonmaken van de deurafdichting, raadpleegt u de algemene informatie over reiniging.

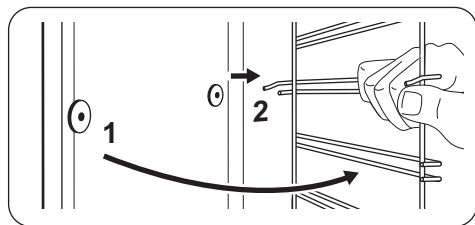
Verwijderbare inschuifrails

Als u de binnenkant van de oven wilt reinigen, verwijder u de inschuifrails.

1. Trek de inschuifrail bij de voorkant uit de zijwand.




2. Trek de geleider bij de achterkant uit de zijwand en verwijder deze.



Installeer de inschuifrails in de omgekeerde volgorde.

Reiniging met water

De Reiniging met water procedure maakt gebruik van stoom als hulpmiddel om achtergebleven vet en voedselresten uit de oven te verwijderen.

1. Giet 300 ml water in de Reiniging met water houder onderin de oven.
2. Stel de functie  in.
3. Stel de temperatuur in op 90 °C.
4. Laat het apparaat 30 minuten werken.
5. Schakel het apparaat uit en laat het afkoelen.
6. Reinig de binnenkant van de oven met een zachte doek als het apparaat is afgekoeld.



WAARSCHUWING!

Zorg ervoor dat het apparaat is afgekoeld voordat u het apparaat aanraakt. Gevaar voor brandwonden.

De ovendeur reinigen

De ovendeur heeft twee glazen panelen. U kunt de ovendeur en interne glasplaat verwijderen om ze te reinigen.

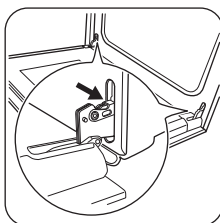


De ovendeur kan dichtslaan als u de interne glasplaat probeert te verwijderen als de deur nog gemonteerd is.

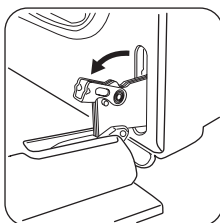


LET OP!

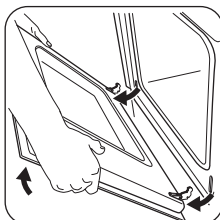
Gebruik het apparaat nooit zonder de interne glasplaat.



- 1 Open de deur volledig en houd de twee deurscharnieren vast.

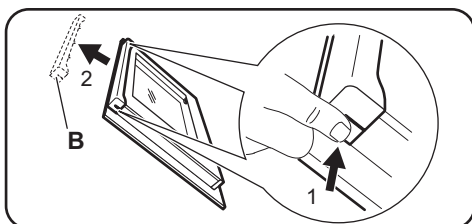


- 2 Til de hendels op de twee scharnieren omhoog en draai ze.

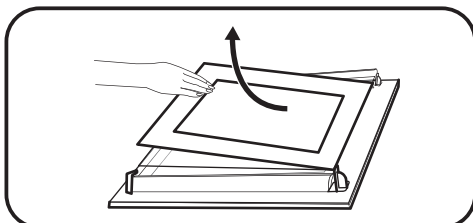


- 3 Sluit de ovendeur halverwege tot de eerste openingsstand. Trek hem daarna naar voren en haal hem uit zijn zitting.

- 4 Leg de deur op een zachte doek op een stabiele ondergrond.



Deurafdekking (B) aan de bovenkant van de deur aan beide kanten vastpakken en naar binnen drukken om de klemsluiting te ontgrendelen. Trek de deur naar voren om hem te verwijderen.



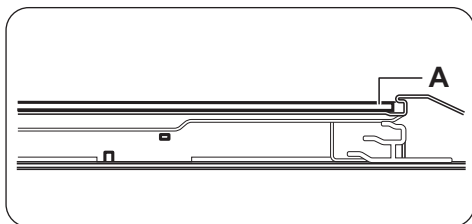
Houd het glazen deurpaneel bij de bovenkant vast en trek het voorzichtig naar buiten. Zorg dat het glas volledig uit de geleiders schuift.

Reinig de glasplaat met een sopje. Droog de glasplaat voorzichtig af.

Als u ze gereinigd hebt, monteer dan de glasplaat en de ovendeur. Voer bovenstaande stappen uit in de omgekeerde volgorde.

De bedrukte zone moet naar de binnenkant van de deur gericht zijn. Zorg ervoor dat het oppervlak van de glasplaat op de bedrukte zijde na de installatie niet ruw aanvoelt.

Zorg ervoor dat u de interne glasplaat correct in de uitsparingen plaatst.



Het lampje vervangen

Leg een doek op de bodem van de binnenkant van het apparaat. Dit voorkomt schade aan het afdekglas en de ovenruimte.

Probleemoplossing



WAARSCHUWING!

Raadpleeg de hoofdstukken Veiligheid.

Problemen oplossen

Probleem	Mogelijke oorzaak	Oplossing
De oven wordt niet warm.	De oven is uitgeschakeld.	Schakel de oven in.
De oven wordt niet warm.	De klok is niet ingesteld.	Stel de klok in.
De oven wordt niet warm.	De benodigde kookstanden zijn niet ingesteld.	Zorg ervoor dat de instellingen juist zijn.



WAARSCHUWING!

Gevaar voor elektrocutie! Maak de zekering los voordat u de lamp vervangt. De lamp en het afdekglas kunnen heet zijn.



LET OP!

Houd de halogeenlamp altijd met een doek vast om te voorkomen dat er vetrestjes op de ovenlamp verbranden.

1. Schakel het apparaat uit.
2. Verwijder de zekeringen in de zekeringenkast, of schakel de stroomonderbreker uit.

Het achterste lampje

1. Draai het afdekglas van de lamp naar rechts en verwijder het.
2. Reinig het afdekglas.
3. Vervang de lamp door een geschikte 300 °C hittebestendige lamp.
4. Plaats het afdekglas terug.

Probleem	Mogelijke oorzaak	Oplossing
De oven wordt niet warm.	De zekering is doorgeslagen.	Controleer of de zekering de oorzaak van de storing is. Als de zekeringen keer op keer doorslaan, neemt u contact op met een erkende installateur.
Het lampje brandt niet.	Het lampje is stuk.	Vervang het lampje.
Stoom en condens slaan neer op de gerechten en in de ovenruimte.	Het gerecht heeft te lang in de oven gestaan.	Laat gerechten na het bereiden niet langer dan 15 - 20 minuten in de oven staan.
Op het display wordt "12.00" weergegeven.	Er is een stroomstoring geweest.	Stel de klok opnieuw in.

Onderhoudgegevens

Als u niet zelf het probleem kunt verhelpen, neem dan contact op met uw verkoper of de serviceafdeling.

De contactgegevens van het servicecentrum staan op het typeplaatje. Het typeplaatje bevindt zich voor aan de binnenkant van het apparaat. Verwijder het typeplaatje niet uit de ovenruimte.

Wij adviseren u om de gegevens hier te noteren:

Model (MOD.)
Productnummer (PNC)
Serienummer (S.N.)

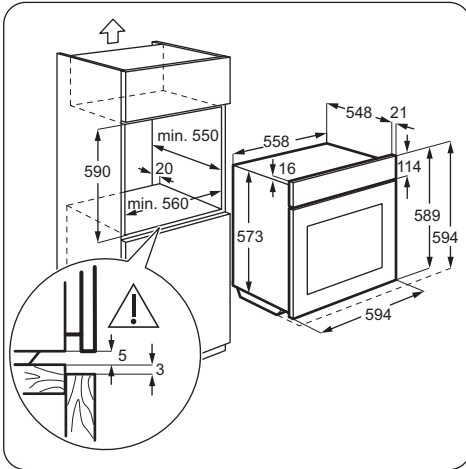
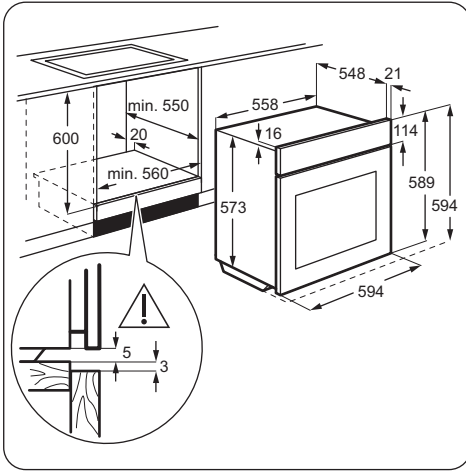
Montage



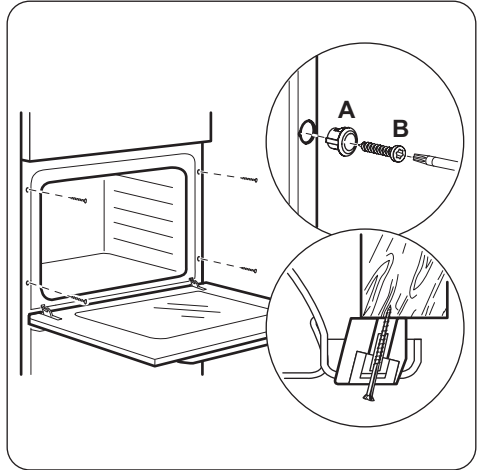
WAARSCHUWING!

Raadpleeg de hoofdstukken
Veiligheid.

Inbouw



Bevestiging van het apparaat aan het kastje



Elektrische installatie

- i** De fabrikant is niet verantwoordelijk indien u deze veiligheidsmaatregelen uit hoofdstuk 'Veiligheidsinformatie' niet opvolgt.

Dit apparaat wordt geleverd met een netsnoer.

Kabel

Kabeltypes die van toepassing zijn op de installatie of vervanging:

H07 RN-F, H05 RN-F, H05 RRF, H05 VV-F, H05 V2V2-F (T90), H05 BB-F

Voor het deel van de kabel raadpleegt u het totale vermogen op het typeplaatje. U kunt ook de tabel raadplegen:

Totaal vermogen (W)	Deel van de kabel (mm ²)
maximaal 1380	3 x 0.75
maximaal 2300	3 x 1
maximaal 3680	3 x 1.5

De aardekabel (groene/gele kabel) moet 2 cm langer zijn dan de fase- en neutrale kabels (blauwe en bruine kabels).



Technische gegevens

Technische gegevens

Spanning	220 – 240 V
Frequentie	50 / 60 Hz

Energiezuinigheid

Productkaart en informatie volgens EU 65-66/2014

Naam leverancier	Zanussi
Modelidentificatie	ZOB25601XK
Energie-efficiëntie Index	105.9
Energie-efficiëntieklasse	A
Energieverbruik bij een standaardbelasting, stand boven + onderwarmte	0.93 kWh/cyclus
Energieverbruik bij een standaardbelasting, stand hetelucht	0.90 kWh/cyclus
Aantal ruimten	1
Warmtebron	Electriciteit
Volume	72 l
Soort oven	Inbouwoven
Massa	30.7 kg

EN 60350-1 - Elektrische huishoudelijke kookapparaten - deel 1: Range-ovens, ovens, stoomovens en grills - Methoden voor prestatiemeting.

Energie besparen



Dit apparaat bevat functies die u helpen energie te besparen tijdens het dagelijks koken.

Algemene tips

Zorg ervoor dat de ovendeur goed is gesloten als het apparaat werkt en houd de deur tijdens de bereiding zo veel mogelijk gesloten.

Gebruik metalen schalen om meer energie te besparen.

Indien mogelijk de oven niet voorverwarmen voordat u er voedsel in plaatst.

Verlaag bij een bereidingsduur langer dan 30 minuten de oventemperatuur met minimaal 3 - 10 minuten, afhankelijk van de bereidingsduur voordat de kooktijd verstrijkt. De restwarmte in de oven zorgt ervoor dat het gerecht wordt voltooid.

U kunt de restwarmte gebruiken om andere maaltijden op te warmen.


Bereiding met hete lucht

Gebruik indien mogelijk de bereidingsfuncties met hete lucht om energie te besparen.

Eten warm houden

Kies de laagst mogelijke temperatuurinstelling om de restwarmte te gebruiken en een maaltijd warm te houden.

MILIEUBESCHERMING

Recycle de materialen met het symbool .
Gooi de verpakking in een geschikte verzamelcontainer om het te recyclen. Help om het milieu en de volksgezondheid te beschermen en recycle het afval van elektrische en elektronische apparaten. Gooi apparaten


gemarkeerd met het symbool  niet weg met het huishoudelijk afval. Breng het product naar het milieustation bij u in de buurt of neem contact op met de gemeente.

Table des matières

Informations de sécurité	23	Fonctions supplémentaires.....	31
Consignes de sécurité	24	Conseils.....	31
Description de l'appareil	27	Entretien et nettoyage.....	38
Avant la première utilisation	27	En cas d'anomalie de fonctionnement.....	40
Utilisation quotidienne.....	28	Installation.....	41
Fonctions de l'horloge.....	29	Caractéristiques techniques.....	42
Utilisation des accessoires.....	30	Rendement énergétique	43

Sous réserve de modifications.

Informations de sécurité

Avant d'installer et d'utiliser cet appareil, lisez soigneusement les instructions fournies. Le fabricant ne pourra être tenu pour responsable des blessures et dégâts résultant d'une mauvaise installation ou utilisation. Conservez toujours les instructions dans un lieu sûr et accessible pour vous y référer ultérieurement.

Sécurité des enfants et des personnes vulnérables

- Cet appareil peut être utilisé par des enfants de plus de 8 ans, ainsi que des personnes dont les capacités physiques, sensorielles et mentales sont réduites ou dont les connaissances et l'expérience sont insuffisantes, à condition d'être surveillés ou d'avoir reçu des instructions concernant l'utilisation sécurisée de l'appareil et de comprendre les risques encourus.
- Ne laissez pas les enfants jouer avec l'appareil.
- Ne laissez pas les emballages à la portée des enfants et jetez-les convenablement.
- Tenez les enfants et les animaux éloignés de l'appareil lorsqu'il est en cours de fonctionnement ou lorsqu'il refroidit. Les parties accessibles sont chaudes.
- Si l'appareil est équipé d'un dispositif de sécurité enfants, nous vous recommandons de l'activer.
- Les enfants ne doivent pas nettoyer ni entreprendre une opération de maintenance sur l'appareil sans surveillance.
- Les enfants de moins de 3 ans doivent être tenus éloignés de l'appareil en permanence lorsqu'il est en fonctionnement.

Sécurité générale

- L'appareil doit être installé et le câble remplacé uniquement par un professionnel qualifié .
- **AVERTISSEMENT** : L'appareil et ses parties accessibles deviennent chauds pendant son fonctionnement. Veillez à ne pas toucher les éléments chauffants. Les enfants de moins de 8 ans doivent être tenus à l'écart, à moins d'être surveillés en permanence.
- Utilisez toujours des gants de cuisine pour retirer ou enfourner des accessoires ou des plats allant au four.
- Avant toute opération de maintenance, déconnectez l'alimentation électrique.
- Assurez-vous que l'appareil est éteint et débranché avant de remplacer l'éclairage afin d'éviter tout risque de choc électrique.
- N'utilisez pas de nettoyeur vapeur pour nettoyer l'appareil.
- N'utilisez pas de produits abrasifs ni de racloirs pointus en métal pour nettoyer la porte en verre car ils peuvent rayer sa surface, ce qui peut briser le verre.
- Si le câble d'alimentation est endommagé, il doit être remplacé par le fabricant, un service de maintenance agréé ou un technicien qualifié afin d'éviter tout danger lié à l'électricité.
- Pour retirer les supports de grille, tirez d'abord sur l'avant de ceux-ci, puis sur l'arrière, pour les écarter des parois extérieures. Installez les supports de grille selon la même procédure, mais dans l'ordre inverse.

Consignes de sécurité

Installation



AVERTISSEMENT!

L'appareil doit être installé uniquement par un professionnel qualifié.

- Retirez l'intégralité de l'emballage.
- N'installez pas et ne branchez pas un appareil endommagé.
- Suivez scrupuleusement les instructions d'installation fournies avec l'appareil.
- Soyez toujours vigilants lorsque vous déplacez l'appareil car il est lourd. Utilisez

toujours des gants de sécurité et des chaussures fermées.

- Ne tirez jamais l'appareil par la poignée.
- Respectez l'espacement minimal requis par rapport aux autres appareils et éléments.
- Vérifiez que l'appareil est installé sous et à proximité de structures sûres.
- Les côtés de l'appareil doivent rester à côté d'appareils ou d'éléments ayant la même hauteur.
- Cet appareil est équipé d'un système de refroidissement électrique. Il doit être utilisé

lorsque l'appareil est raccordé à une prise secteur.

Branchement électrique



AVERTISSEMENT!

Risque d'incendie ou d'électrocution.

- L'ensemble des branchements électriques doit être effectué par un technicien qualifié.
- L'appareil doit être relié à la terre.
- Vérifiez que les données électriques figurant sur la plaque signalétique correspondent à celles de votre réseau. Si ce n'est pas le cas, contactez un électricien.
- Utilisez toujours une prise de courant de sécurité correctement installée.
- N'utilisez pas d'adaptateurs multiprises ni de rallonges.
- Veillez à ne pas endommager la fiche secteur ni le câble d'alimentation. Le remplacement du cordon d'alimentation de l'appareil doit être effectué par notre service après-vente agréé.
- Ne laissez pas les câbles d'alimentation entrer en contact avec la porte de l'appareil, particulièrement lorsque la porte est chaude.
- La protection contre les chocs des parties sous tension et isolées doit être fixée de telle manière qu'elle ne peut pas être enlevée sans outils.
- Ne branchez la fiche d'alimentation à la prise de courant qu'à la fin de l'installation. Assurez-vous que la prise de courant est accessible une fois l'appareil installé.
- Si la prise de courant est lâche, ne branchez pas la fiche d'alimentation secteur.
- Ne tirez jamais sur le câble d'alimentation pour débrancher l'appareil. Tirez toujours sur la fiche.
- N'utilisez que des systèmes d'isolation appropriés : des coupe-circuits, des fusibles (les fusibles à visser doivent être retirés du support), un disjoncteur différentiel et des contacteurs.
- L'installation électrique doit être équipée d'un dispositif d'isolement à coupure omnipolaire. Le dispositif d'isolement doit présenter une distance d'ouverture des contacts d'au moins 3 mm.
- Cet appareil est conforme aux directives CEE.

Utilisation



AVERTISSEMENT!

Risque de blessures, de brûlures, d'électrocution ou d'explosion.

- Cet appareil est exclusivement destiné à une utilisation domestique.
- Ne modifiez pas les caractéristiques de cet appareil.
- Assurez-vous que les orifices de ventilation ne sont pas bouchés.
- Ne laissez jamais l'appareil sans surveillance pendant son fonctionnement.
- Éteignez l'appareil après chaque utilisation.
- Soyez prudent lors de l'ouverture de la porte de l'appareil lorsque celui-ci est en fonctionnement. De l'air brûlant peut s'en échapper.
- N'utilisez jamais cet appareil avec les mains mouillées ou lorsqu'il est en contact avec de l'eau.
- N'exercez jamais de pression sur la porte ouverte.
- N'utilisez jamais l'appareil comme plan de travail ou comme plan de stockage.
- Ouvrez prudemment la porte de l'appareil. Si vous utilisez des ingrédients contenant de l'alcool, un mélange d'alcool et d'air facilement inflammable peut éventuellement se former.
- Ne laissez pas des étincelles ou des flammes nues entrer en contact avec l'appareil lorsque vous ouvrez la porte.
- Ne placez pas de produits inflammables ou d'éléments imbibés de produits inflammables à l'intérieur ou à proximité de l'appareil, ni sur celui-ci.



AVERTISSEMENT!

Risque d'endommagement de l'appareil.

- Pour éviter tout endommagement ou décoloration de l'email :
 - ne posez pas de plats allant au four ni aucun autre objet directement sur le fond de l'appareil.
 - ne placez jamais de feuilles d'aluminium directement sur le fond de l'appareil.
 - ne versez jamais d'eau directement dans l'appareil lorsqu'il est chaud.
 - une fois la cuisson terminée, ne laissez jamais d'aliments ou de plats humides à l'intérieur de l'appareil.
 - faites attention lorsque vous retirez ou remettez en place les accessoires.

- La décoloration de l'émail est sans effet sur les performances de l'appareil.
- Utilisez un plat à rôtir pour obtenir des gâteaux moelleux. Les jus de fruits causent des taches qui peuvent être permanentes.
- Cet appareil est exclusivement destiné à un usage culinaire. Ne l'utilisez pas pour des usages autres que celui pour lequel il a été conçu, à des fins de chauffage par exemple.
- La porte du four doit toujours être fermée pendant la cuisson.
- Si l'appareil est installé derrière la paroi d'un meuble (par ex. une porte), veuillez à ce que la porte ne soit jamais fermée lorsque l'appareil est en marche. La chaleur et l'humidité peuvent s'accumuler derrière la porte fermée du meuble et provoquer d'importants dégâts sur l'appareil, le meuble ou le sol. Ne fermez pas la paroi du meuble tant que l'appareil n'a pas complètement refroidi.

Entretien et nettoyage



AVERTISSEMENT!

Risque de blessure corporelle, d'incendie ou de dommage matériel à l'appareil.

- Avant toute opération d'entretien, éteignez l'appareil et débranchez la fiche de la prise secteur.
- Vérifiez que l'appareil est froid. Les panneaux de verre risquent de se briser.
- Remplacez immédiatement les vitres de la porte si elles sont endommagées. Contactez le service après-vente agréé.
- Soyez prudent lorsque vous démontez la porte de l'appareil. La porte est lourde !
- Nettoyez régulièrement l'appareil afin de maintenir le revêtement en bon état.
- Nettoyez l'appareil avec un chiffon doux humide. Utilisez uniquement des produits de

lavage neutres. N'utilisez pas de produits abrasifs, de tampons à récurer, de solvants ni d'objets métalliques.

- Si vous utilisez un spray pour four, suivez les consignes de sécurité figurant sur l'emballage.
- N'utilisez aucun produit détergent pour nettoyer l'émail catalytique (le cas échéant).

Éclairage intérieur

- Les ampoules classiques ou halogènes utilisées dans cet appareil sont destinées uniquement à un usage avec des appareils ménagers. Ne les utilisez pas pour éclairer votre logement.



AVERTISSEMENT!

Risque d'électrocution.

- Avant de changer l'ampoule, débranchez l'appareil de la prise secteur.
- N'utilisez que des ampoules ayant les mêmes spécifications.

Mise au rebut



AVERTISSEMENT!

Risque de blessure ou d'asphyxie.

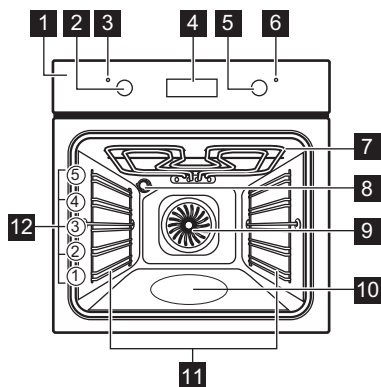
- Débranchez l'appareil de l'alimentation électrique.
- Coupez le câble d'alimentation au ras de l'appareil et mettez-le au rebut.
- Retirez le dispositif de verrouillage du hublot pour empêcher les enfants et les animaux de s'enfermer dans l'appareil.

Maintenance

- Pour réparer l'appareil, contactez un service après-vente agréé.
- Utilisez exclusivement des pièces d'origine.

Description de l'appareil

Vue d'ensemble



- 1 Bandeau de commande
- 2 Manette de sélection des fonctions du four
- 3 Voyant/symbole de mise sous tension
- 4 Programmateur électronique
- 5 Manette du thermostat
- 6 Indicateur / symbole de température
- 7 Résistance
- 8 Éclairage
- 9 Ventilateur
- 10 Bac de nettoyage Aqua Clean
- 11 Support de grille amovible
- 12 Position des grilles

Accessoires

- **Grille métallique**
Permet de poser des plats (à rôti, à gratin) et des moules à gâteau/pâtisserie.
- **Plateau de cuisson**
Pour la cuisson de gâteaux et de biscuits/ gâteaux secs.

- **Plateau multi-usages en aluminium**
Pour la cuisson de gâteaux et de biscuits/ gâteaux secs.
- **Plat à rôti**
Pour cuire et griller ou à utiliser comme plat pour recueillir la graisse.

Avant la première utilisation



AVERTISSEMENT!

Reportez-vous aux chapitres concernant la sécurité.



Pour régler l'heure, consultez la rubrique « Fonctions de l'horloge ».

Premier nettoyage

Retirez les supports de grille amovibles et tous les accessoires de l'appareil.



Reportez-vous au chapitre « Entretien et nettoyage ».

Nettoyez l'appareil et les accessoires avant de les utiliser pour la première fois. Remettez les accessoires et les supports de grille en place.

Préchauffage

Préchauffez le four à vide afin de faire brûler les résidus de graisse.

1. Sélectionnez la fonction et la température maximale.
2. Laissez l'appareil en fonctionnement pendant 1 heure.
3. Sélectionnez la fonction et réglez la température maximale.
4. Laissez l'appareil en fonctionnement pendant 15 minutes.

Les accessoires peuvent chauffer plus que d'habitude. Une odeur et de la fumée peuvent s'échapper de l'appareil. C'est normal. Assurez-vous que la ventilation dans la pièce est suffisante.

Utilisation quotidienne



AVERTISSEMENT!

Reportez-vous aux chapitres concernant la sécurité.

Activation et désactivation de l'appareil










Selon le modèle de votre appareil, s'il dispose de symboles de manette, d'indicateurs ou de voyants :

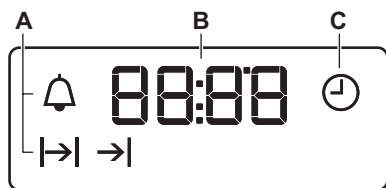
- Le voyant s'allume lorsque l'appareil est en marche.
- Le symbole indique si la manette contrôle les fonctions du four ou la température.
- L'indicateur s'allume lorsque le four monte en température.

1. Tournez la manette des fonctions du four pour sélectionner une fonction.
2. Tournez la manette du thermostat pour sélectionner la température souhaitée.
3. Pour éteindre l'appareil, tournez les manettes des fonctions du four et celle de température en position ARRET.

Fonctions du four

Fonction du four	Utilisation
 0	Position Arrêt L'appareil est éteint.
	Voûte / Nettoyage Aqua Clean Pour cuire et rôtir des aliments sur un seul niveau. Pour plus d'informations sur le nettoyage Aqua Clean, reportez-vous au chapitre « Entretien et nettoyage ».
	Chaleur tournante Pour cuire ou rôtir simultanément sur plusieurs niveaux des aliments nécessitant une température de cuisson identique, sans que les saveurs ne se mélangent.
	Gril Pour faire griller des aliments peu épais et du pain.
	Gril Fort Pour griller des aliments peu épais en grandes quantités et pour griller du pain.
	Sole Pulsée Pour cuire des aliments sur un seul niveau et leur donner un brunissement plus intense et une pâte bien croustillante. Diminuez les températures de 20 à 40 °C par rapport à la Convection naturelle.
	Sole Pour cuire des gâteaux à fond croustillant et pour stériliser des aliments.

Affichage



- A. Indicateurs des fonctions
- B. Affichage du temps
- C. Indicateur de fonction

Touches

Touche	Fonction	Description
—	MOINS	Pour régler l'heure.
⌚	HORLOGE	Pour régler une fonction de l'horloge.
+	PLUS	Pour régler l'heure.

Fonctions de l'horloge

Fonctions d'horloge table

Fonction de l'horloge	Utilisation
⌚	HEURE Pour régler, changer ou vérifier l'heure.
↳	DURÉE Pour régler la durée de fonctionnement de l'appareil.
→	FIN Pour régler le moment où l'appareil s'éteint.
↳ →	DÉPART DIFFÉRÉ Pour combiner les fonctions DUREE et FIN.
🔔	MINUTEUR Pour régler un décompte. Cette fonction n'affecte pas le fonctionnement de l'appareil.

Réglage et modification de l'heure

Vous devez régler l'heure avant de mettre le four en marche.

Le voyant ⌚ clignote lorsque vous branchez l'appareil à l'alimentation électrique, lorsqu'il y a eu une coupure de courant ou que le minuteur n'est pas réglé.

Appuyez sur la touche + ou — pour régler la bonne heure.

Au bout d'environ 5 secondes, le clignotement s'arrête et l'heure réglée s'affiche.

Pour changer l'heure, appuyez à plusieurs reprises sur la touche ⌚ jusqu'à ce que ⌚ commence à clignoter.

Réglage de la DUREE

- Sélectionnez une fonction du four et la température.
- Appuyez sur ⌚ à plusieurs reprises jusqu'à ce que ↳| commence à clignoter.
- Appuyez sur + ou — pour régler le temps de la DUREE.

L'affichage indique $\rightarrow|$.

4. Lorsque la durée programmée s'est écoulée, $\rightarrow|$ clignote et un signal sonore retentit. L'appareil se met à l'arrêt automatiquement.
5. Appuyez sur une touche pour arrêter le signal sonore.
6. Tournez la manette des fonctions du four et la manette du thermostat sur la position Arrêt.

Régler la FIN

1. Sélectionnez une fonction du four et la température.
2. Appuyez sur \odot à plusieurs reprises jusqu'à ce que $\rightarrow|$ commence à clignoter.
3. Appuyez sur $+$ ou $-$ pour régler la durée requise.

L'affichage indique $\rightarrow|$.

4. Lorsque la durée programmée s'est écoulée, $\rightarrow|$ clignote et un signal sonore retentit. Appuyez sur n'importe quelle touche pour arrêter le signal sonore.
5. Tournez la manette des fonctions du four et la manette du thermostat sur la position Arrêt.
6. L'appareil se met à l'arrêt automatiquement.

Réglage du DEPART DIFFERE

1. Sélectionnez une fonction du four et la température.
2. Effleurez \odot à plusieurs reprises jusqu'à ce que $\rightarrow|$ commence à clignoter.
3. Utilisez $+$ ou $-$ pour régler l'heure de DUREE.

Utilisation des accessoires



AVERTISSEMENT!

Reportez-vous aux chapitres concernant la sécurité.

Installation des accessoires

Grille métallique :

Poussez la grille entre les barres de guidage des supports de grille et assurez-vous que les pieds sont orientés vers le bas.

4. Appuyez sur \odot .
5. Appuyez sur $+$ ou sur $-$ pour régler l'heure de FIN.
6. Appuyez sur \odot pour confirmer. L'appareil se met en marche automatiquement plus tard, fonctionne pendant la DUREE programmée et s'arrête à l'heure de FIN programmée. À l'heure programmée, le four émet un bip sonore.
7. Tournez la manette des fonctions du four et la manette du thermostat sur la position Arrêt.
8. L'appareil se met à l'arrêt automatiquement.

Régler la MINUTERIE

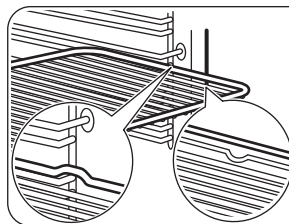
1. Appuyez sur \odot à plusieurs reprises jusqu'à ce que \triangle commence à clignoter.
2. Appuyez sur $+$ ou $-$ pour régler la durée requise.

La MINUTERIE se met en marche automatiquement au bout de 5 secondes.

3. À la fin du temps de cuisson programmé, un signal sonore retentit. Appuyez sur une touche pour arrêter le signal sonore.
4. Tournez les boutons de fonction du four sur la position d'arrêt.

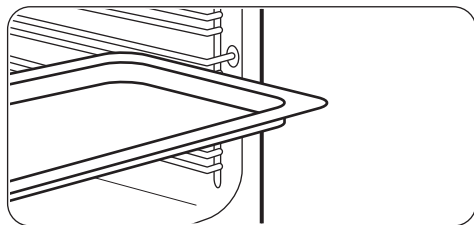
Annuler des fonctions de l'horloge

1. Appuyez sur \odot plusieurs fois jusqu'à ce que le voyant de la fonction souhaitée clignote.
2. Maintenez la touche $-$ enfoncée. Au bout de quelques secondes, la fonction de l'horloge s'éteint.



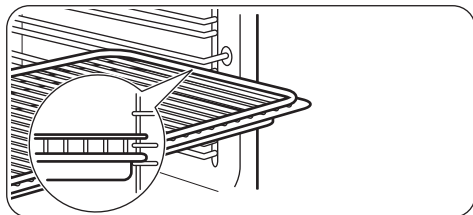
Plat à rôtir :

Poussez le plat à rôtir entre les rails du support de grille choisi.



Grille métallique et plat à rôtir ensemble :

Poussez le plat à rôtir entre les rails du support de grille et glissez la grille métallique entre les rails se trouvant juste au-dessus et assurez-vous que les pieds pointent vers le bas.



i Les petites indentations sur le dessus apportent plus de sécurité. Les indentations sont également des dispositifs anti-bascule. Le rebord élevé de la grille empêche les ustensiles de cuisine de glisser de la grille.

Fonctions supplémentaires

Ventilateur de refroidissement

Lorsque l'appareil est en cours de fonctionnement, le ventilateur de refroidissement se met automatiquement en marche pour refroidir les surfaces de l'appareil. Si vous éteignez l'appareil, le ventilateur de refroidissement continue à fonctionner jusqu'à ce que l'appareil refroidisse.

Thermostat de sécurité

Un mauvais fonctionnement de l'appareil ou des composants défectueux peuvent causer une surchauffe dangereuse. Pour éviter cela, le four dispose d'un thermostat de sécurité interrompant l'alimentation électrique. Le four se remet automatiquement en fonctionnement lorsque la température baisse.

Conseils



AVERTISSEMENT!

Reportez-vous aux chapitres concernant la sécurité.



La température et les temps de cuisson indiqués sont fournis uniquement à titre indicatif. Ils varient en fonction des recettes ainsi que de la qualité et de la quantité des ingrédients utilisés.

Informations générales

- L'appareil dispose de cinq niveaux de grille. Comptez les niveaux de grille à partir du bas de l'appareil.
- L'appareil est doté d'un système spécial qui permet à l'air de circuler et qui recycle perpétuellement la vapeur. Dans cet environnement, ce système permet de cuisiner des plats tout en maintenant ceux-ci tendres à l'intérieur et croquants à l'extérieur.

Le temps de cuisson et la consommation énergétique sont donc réduits au minimum.

- De l'humidité peut se déposer dans l'enceinte du four ou sur les vitres de la porte. C'est normal. Veillez à reculer un peu lorsque vous ouvrez la porte de l'appareil en fonctionnement. Pour diminuer la condensation, faites fonctionner l'appareil 10 minutes avant d'enfourner vos aliments.
- Essuyez la vapeur après chaque utilisation de l'appareil.
- Ne placez jamais d'aluminium ou tout autre ustensile, plat et accessoire directement en contact avec la sole de votre four. Cela entraînerait une détérioration de l'émail et modifierait les résultats de cuisson.

Cuisson de gâteaux

- N'ouvrez la porte du four qu'aux 3/4 du temps de cuisson.
- Si vous utilisez deux plateaux de cuisson en même temps, laissez un niveau libre entre les deux.

Cuisson de viande et de poisson

- Pour les aliments très gras, utilisez un plat à rôtir pour éviter de salir le four de manière irréversible.
- Avant de couper la viande, laissez-la reposer pendant environ 15 minutes afin d'éviter que le jus ne s'écoule.
- Pour éviter qu'une trop grande quantité de fumée ne se forme dans le four, ajoutez de l'eau dans le plat à rôtir. Pour éviter que la fumée ne se condense, ajoutez à nouveau de l'eau dans le plat à rôtir à chaque fois qu'il n'en contient plus.

Temps de cuisson

Le temps de cuisson varie selon le type d'aliment, sa consistance et son volume.

Au départ, surveillez la cuisson lorsque vous cuisinez. Ainsi, vous trouverez les meilleurs réglages (fonction, temps de cuisson, etc.) pour vos ustensiles, vos recettes et les quantités lorsque vous utiliserez l'appareil.

Tableau de rôtissage et de cuisson des gâteaux

Gâteaux

Plat	Voûte		Chaleur tournante		Durée (min)	Commentaires
	Température (°C)	Positions des grilles	Température (°C)	Positions des grilles		
Pâtes à gâteaux	170	2	160	3	45 - 60	Dans un moule à gâteau
Pâte sablée	170	2	160	3	20 - 30	Dans un moule à gâteau
Gâteau au fromage	170	1	160	1	70 - 80	Dans un moule à gâteau de 26 cm sur une grille métallique
Tarte aux pommes ¹⁾	170	2	160	2 (gauche et droit)	80 - 100	Dans deux moules à gâteau de 20 cm sur une grille métallique
Strudel	175	3	150	2	60 - 80	Sur un plateau de cuisson
Tarte à la confiture	170	2	165	2 (gauche et droit)	30 - 40	Dans un moule à gâteau de 26 cm

Plat	Voûte		Chaleur tournante		Durée (min)	Commentaires
	Température (°C)	Positions des grilles	Température (°C)	Positions des grilles		
Génoise/ Gâteau Savoie	170	2	160	2	50 - 60	Dans un moule à gâteau de 26 cm
Gâteau de Noël/Cake aux fruits ¹⁾	160	2	150	2	90 - 120	Dans un moule à gâteau de 20 cm
Gâteau aux prunes ¹⁾	175	1	160	2	50 - 60	Dans un moule à pain
Petits gâteaux - sur un seul niveau	170	3	140 - 150	3	20 - 30	Sur un plateau de cuisson
Petits gâteaux - sur deux niveaux	-	-	140 - 150	2 et 4	25 - 35	Sur un plateau de cuisson
Biscuits/ Gâteaux secs/Tresses feuilletées - sur un seul niveau	140	3	140 - 150	3	30 - 35	Sur un plateau de cuisson
Biscuits/ Gâteaux secs/Tresses feuilletées - sur deux niveaux	-	-	140 - 150	2 et 4	35 - 40	Sur un plateau de cuisson
Meringues	120	3	120	3	80 - 100	Sur un plateau de cuisson
Petits pains ¹⁾	190	3	180	3	15 - 20	Sur un plateau de cuisson
Éclairs	190	3	170	3	25 - 35	Sur un plateau de cuisson

Plat	Voûte		Chaleur tournante		Durée (min)	Commentaires
	Température (°C)	Positions des grilles	Température (°C)	Positions des grilles		
Tourtes	180	2	170	2	45 - 70	Dans un moule à gâteau de 20 cm
Cake aux fruits	160	1	150	2	110 - 120	Dans un moule à gâteau de 24 cm
Gâteau à étages ¹⁾	170	1	160	1	50 - 60	Dans un moule à gâteau de 20 cm

1) Préchauffez le four pendant 10 minutes.

Pain et pizza

Plat	Voûte		Chaleur tournante		Durée (min)	Commentaires
	Température (°C)	Positions des grilles	Température (°C)	Positions des grilles		
Pain blanc ¹⁾	190	1	190	1	60 - 70	1 à 2 pièces, 500 g par pièce
Pain de seigle	190	1	180	1	30 - 45	Dans un moule à pain
Pizza ¹⁾	230 - 250	1	230 - 250	1	10 - 20	Sur un plateau de cuisson ou un plat à rôtir
Scones ¹⁾	200	3	190	3	10 - 20	Sur un plateau de cuisson

1) Préchauffez le four pendant 10 minutes.

Préparations à base d'œufs

Plat	Voûte		Chaleur tournante		Durée (min)	Commentaires
	Température (°C)	Positions des grilles	Température (°C)	Positions des grilles		
Gratin de pâtes	200	2	180	2	40 - 50	Dans un moule
Gratin aux légumes	200	2	175	2	45 - 60	Dans un moule
Quiches ¹⁾	180	1	180	1	50 - 60	Dans un moule
Lasagnes ¹⁾	180 - 190	2	180 - 190	2	25 - 40	Dans un moule
Cannelloni ¹⁾	180 - 190	2	180 - 190	2	25 - 40	Dans un moule

1) Préchauffez le four pendant 10 minutes.

Viande

Plat	Voûte		Chaleur tournante		Durée (min)	Commentaires
	Température (°C)	Positions des grilles	Température (°C)	Positions des grilles		
Bœuf	200	2	190	2	50 - 70	Sur une grille métallique
Porc	180	2	180	2	90 - 120	Sur une grille métallique
Veau	190	2	175	2	90 - 120	Sur une grille métallique
Rôti de boeuf, saignant	210	2	200	2	50 - 60	Sur une grille métallique
Rôti de boeuf, cuit à point	210	2	200	2	60 - 70	Sur une grille métallique
Rôti de boeuf, bien cuit	210	2	200	2	70 - 75	Sur une grille métallique
Épaule de porc	180	2	170	2	120 - 150	Avec couenne

Plat	Voûte		Chaleur tournante		Durée (min)	Commentaires
	Température (°C)	Positions des grilles	Température (°C)	Positions des grilles		
Jarret de porc	180	2	160	2	100 - 120	Deux pièces
Agneau	190	2	175	2	110 - 130	Gigot
Poulet	220	2	200	2	70 - 85	Entier
Dinde	180	2	160	2	210 - 240	Entière
Canard	175	2	220	2	120 - 150	Entier
Oie	175	2	160	1	150 - 200	Entière
Lapin	190	2	175	2	60 - 80	En morceaux
Lièvre	190	2	175	2	150 - 200	En morceaux
Faisan	190	2	175	2	90 - 120	Entier

Poisson

Plat	Voûte		Chaleur tournante		Durée (min)	Commentaires
	Température (°C)	Positions des grilles	Température (°C)	Positions des grilles		
Truite/daurade	190	2	175	2	40 - 55	3 - 4 poissons
Thon/saumon	190	2	175	2	35 - 60	4 - 6 filets

Gril



Préchauffez votre four à vide pendant 3 minutes avant la cuisson.

Plat	Quantité		Température (°C)	Durée (min)		Positions des grilles
	Morceaux	(g)		1re face	2e face	
Filet de bœuf	4	800	max.	12 - 15	12 - 14	4
Steaks de bœuf	4	600	max.	10 - 12	6 - 8	4
Saucisses	8	-	max.	12 - 15	10 - 12	4

Plat	Quantité		Température (°C)	Durée (min)		Positions des grilles
	Morceaux	(g)		1re face	2e face	
Côtelettes de porc	4	600	max.	12 - 16	12 - 14	4
Poulet (coupé en deux)	2	1000	max.	30 - 35	25 - 30	4
Brochettes	4	-	max.	10 - 15	10 - 12	4
Escalope de poulet	4	400	max.	12 - 15	12 - 14	4
Steak haché	6	600	max.	20 - 30	-	4
Filet de poisson	4	400	max.	12 - 14	10 - 12	4
Sandwiches toastés	4 - 6	-	max.	5 - 7	-	4
Toasts	4 - 6	-	max.	2 - 4	2 - 3	4

Déshydratation - Chaleur tournante

- Utilisez des plaques recouvertes de papier sulfurisé.
- Pour obtenir un meilleur résultat, arrêtez le four à la moitié de la durée de

déshydratation, ouvrez la porte et laissez refroidir pendant une nuit pour terminer le séchage.

Légumes

Plat	Température (°C)	Durée (h)	Positions des grilles	
			1 position	2 positions
Haricots	60 - 70	6 - 8	3	1 / 4
Poivrons	60 - 70	5 - 6	3	1 / 4
Légumes pour potage	60 - 70	5 - 6	3	1 / 4
Champignons	50 - 60	6 - 8	3	1 / 4
Fines herbes	40 - 50	2 - 3	3	1 / 4

Fruits

Plat	Température (°C)	Durée (h)	Positions des grilles	
			1 position	2 positions
Prunes	60 - 70	8 - 10	3	1 / 4

Plat	Température (°C)	Durée (h)	Positions des grilles	
			1 position	2 positions
Abricots	60 - 70	8 - 10	3	1 / 4
Pommes, lamelles	60 - 70	6 - 8	3	1 / 4
Poires	60 - 70	6 - 9	3	1 / 4

Entretien et nettoyage



AVERTISSEMENT!

Reportez-vous aux chapitres concernant la sécurité.

Remarques concernant l'entretien

- Nettoyez la façade du four à l'aide d'une éponge humide additionnée d'eau savonneuse.
- Utilisez un produit courant destiné au nettoyage des surfaces en métal.
- Nettoyez l'intérieur de l'appareil après chaque utilisation. L'accumulation de graisses ou d'autres résidus alimentaires peut provoquer un incendie. Ce risque est plus élevé pour la lèchefrite.
- En cas de salissures importantes, nettoyez à l'aide d'un nettoyeur pour four.
- Après chaque utilisation, lavez tous les accessoires et séchez-les. Utilisez un chiffon doux additionné d'eau savonneuse tiède.
- Si vous avez des accessoires anti-adhésifs, ne les nettoyez pas avec des produits agressifs, des objets pointus ni au lave-vaisselle. Cela risque d'endommager le revêtement anti-adhésif.

Appareils en acier inoxydable ou en aluminium



Nettoyez la porte uniquement avec une éponge ou un chiffon humides. Séchez-la avec un chiffon doux. N'utilisez jamais de produits abrasifs ou acides ni d'éponges métalliques car ils peuvent endommager la surface du four. Nettoyez le bandeau de commande du four en observant ces mêmes recommandations.

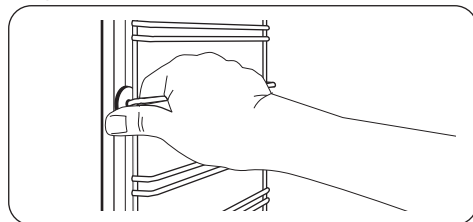
Nettoyage du joint d'étanchéité de la porte

- Vérifiez régulièrement le joint d'étanchéité de la porte. Le joint d'étanchéité de la porte est posé sur l'encadrement de la cavité du four. N'utilisez pas l'appareil si le joint d'étanchéité de la porte est endommagé. Faites appel à un service après vente agréé.
- Pour le nettoyage du joint d'étanchéité de la porte, consultez les informations générales concernant le nettoyage.

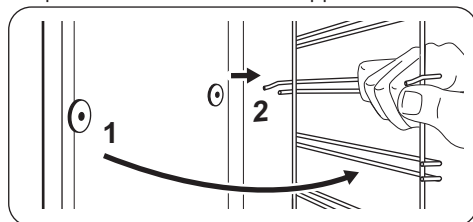
Retrait des supports de grille

Pour nettoyer le four, retirez les supports de grille

- Écartez l'avant du support de grille de la paroi latérale.




- Écartez l'arrière du support de grille de la paroi latérale et retirez le support.



Installez les supports de grille selon la même procédure, mais dans l'ordre inverse.

Nettoyage Aqua Clean

Le processus de nettoyage Aqua Clean utilise la vapeur pour aider à retirer la graisse et les particules alimentaires restant dans le four.

1. Placez 300 ml d'eau dans le bac de nettoyage Aqua Clean situé au bas de votre four.
2. Réglez la fonction .
3. Réglez la température à 90 °C.
4. Laissez l'appareil en fonctionnement pendant 30 minutes.
5. Désactivez l'appareil puis laissez-le refroidir.
6. Lorsque l'appareil est froid, nettoyez l'intérieur du four avec un chiffon doux.



AVERTISSEMENT!

Veillez à ce que l'appareil soit froid avant de le toucher. Risque de brûlure.

Nettoyage de la porte du four

La porte du four est dotée de deux panneaux de verre. Vous pouvez retirer la porte du four et le panneau de verre intérieur pour le nettoyer.

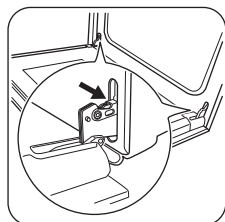


Si vous tentez d'extraire le panneau de verre intérieur sans avoir au préalable retiré la porte du four, celle-ci peut se refermer brusquement.

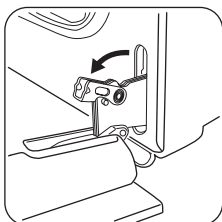


ATTENTION!

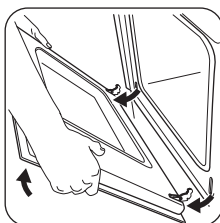
N'utilisez pas l'appareil sans le panneau de verre intérieur.



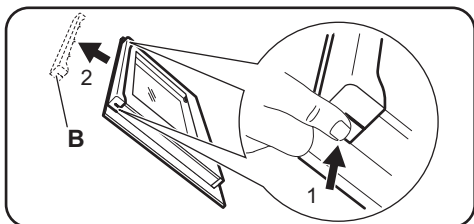
- 1 Ouvrez complètement la porte et saisissez les 2 charnières de porte.



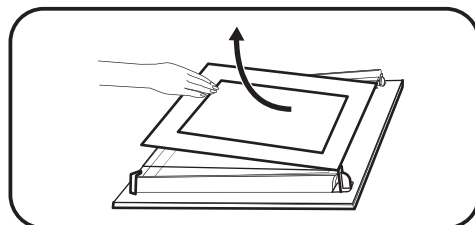
- 2 Soulevez et faites tourner les leviers sur les 2 charnières.



- 3 Fermez la porte du four à la première position d'ouverture (mi-parcours). Tirez la porte vers l'avant et retirez-la de son logement.



Saisissez les deux côtés du cache (B) situé sur l'arête supérieure de la porte et poussez-le vers l'intérieur pour permettre le déverrouillage du système de fermeture. Retirez le cache de la porte en le tirant vers l'avant.



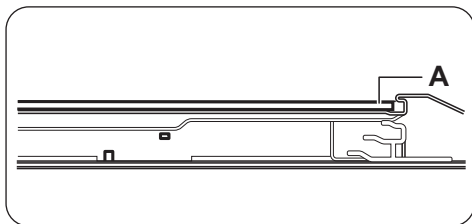
Prenez le panneau de verre de la porte par son bord supérieur et tirez-le doucement. Assurez-vous que la vitre glisse entièrement hors de ses supports.

Nettoyez le panneau de verre à l'eau savonneuse. Séchez soigneusement le panneau de verre.

Une fois le nettoyage terminé, remettez le panneau de verre et la porte du four en place. Suivez les étapes ci-dessus dans l'ordre inverse.

La zone imprimée doit faire face à l'intérieur de la porte. Après l'installation, vérifiez que la surface du panneau de verre où se trouve la zone imprimée est lisse au toucher (le relief doit être de l'autre côté).

Veillez à installer correctement le panneau de verre intérieur dans son logement.



Remplacement de l'éclairage

Placez un chiffon au fond de la cavité de l'appareil. Cela évitera d'endommager le diffuseur en verre et la cavité.



AVERTISSEMENT!

Risque d'électrocution !
Déconnectez le fusible avant de remplacer l'ampoule.
L'éclairage et le diffuseur en verre peuvent être très chauds.



ATTENTION!

Tenez toujours l'ampoule halogène avec un chiffon afin d'éviter que des résidus de graisse ne brûlent sur l'ampoule.

1. Éteignez l'appareil
2. Retirez les fusibles de la boîte à fusibles ou coupez le disjoncteur.

Éclairage arrière

1. Retirez le diffuseur en verre de l'ampoule en le tournant vers la gauche.
2. Nettoyez le diffuseur en verre.
3. Remplacez l'ampoule par une ampoule adéquate résistant à une température de 300 °C.
4. Remplacez le diffuseur en verre.

En cas d'anomalie de fonctionnement



AVERTISSEMENT!

Reportez-vous aux chapitres concernant la sécurité.

En cas d'anomalie de fonctionnement

Anomalie	Cause possible	Solution
Le four ne chauffe pas.	Le four est désactivé.	Mettez le four en marche.
Le four ne chauffe pas.	L'horloge n'est pas réglée.	Réglez l'horloge.
Le four ne chauffe pas.	Les réglages nécessaires n'ont pas été effectués.	Vérifiez que les réglages sont corrects.
Le four ne chauffe pas.	Le fusible a disjoncté.	Vérifiez que le fusible est bien la cause de l'anomalie. Si les fusibles disjonctent de manière répétée, faites appel à un électricien qualifié.

Anomalie	Cause possible	Solution
L'ampoule ne fonctionne pas.	L'ampoule est défectueuse.	Remplacez l'éclairage.
De la vapeur et de la condensation se forment sur les aliments et dans la cavité du four.	Le plat est resté trop longtemps dans le four.	Ne laissez pas les plats dans le four pendant plus de 15 à 20 minutes après la fin de la cuisson.
L'indicateur de temps affiche 12.00	Une coupure de courant s'est produite.	Réglez de nouveau l'horloge.

Informations de maintenance

Si vous ne trouvez pas de solution au problème, veuillez contacter votre revendeur ou le service après-vente.

Les informations à fournir au service après-vente figurent sur la plaque signalétique. La

plaque signalétique se trouve sur le cadre avant de la cavité de l'appareil. Ne retirez pas la plaque signalétique de l'appareil.

Nous vous recommandons de noter ces informations ici :

Modèle (MOD.)
Référence du produit (PNC)
Numéro de série (S.N.)

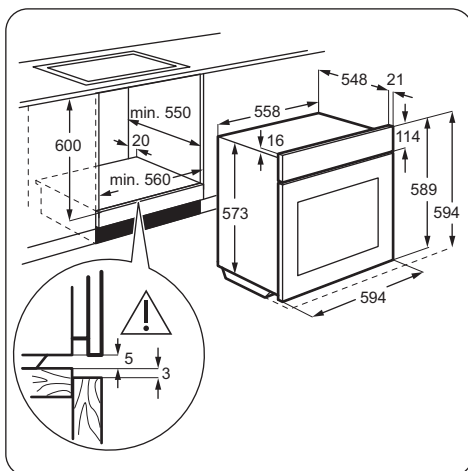
Installation

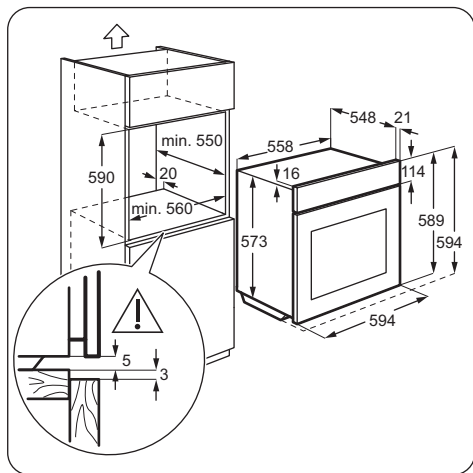


AVERTISSEMENT!

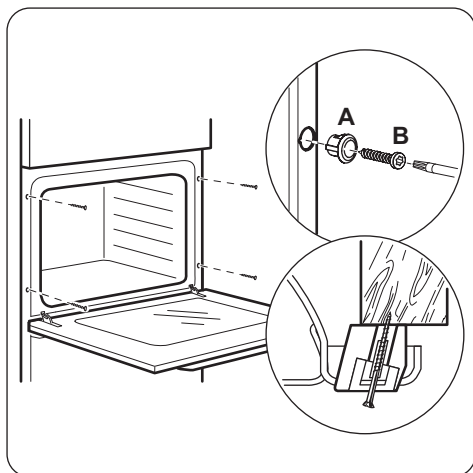
Reportez-vous aux chapitres concernant la sécurité.

Encastrement





Fixation de l'appareil au meuble



Caractéristiques techniques

Données techniques

Tension	220 - 240 V
Fréquence	50 / 60 Hz

Installation électrique

i Le fabricant ne pourra être tenu pour responsable si vous ne respectez pas les précautions de sécurité du chapitre « Consignes de sécurité ».

Cet appareil n'est fourni qu'avec un câble d'alimentation.

Câble

Types de câbles compatibles pour l'installation ou le remplacement :

H07 RN-F, H05 RN-F, H05 RRF, H05 VV-F, H05 V2V2-F (T90), H05 BB-F

Pour la section du câble, consultez la puissance totale sur la plaque signalétique. Vous pouvez également consulter le tableau :

Puissance totale (W)	Section du câble (mm ²)
maximum 1 380	3 x 0.75
maximum 2 300	3 x 1
maximum 3 680	3 x 1.5

Le fil de masse (fil jaune/vert) doit faire 2 cm de plus que les fils de phase et neutre (fils bleu et marron).



Rendement énergétique

Fiche du produit et informations conformément à la norme EU 65-66/2014

Nom du fournisseur	Zanussi
Identification du modèle	ZOB25601XK
Index d'efficacité énergétique	105.9
Classe d'efficacité énergétique	A
Consommation d'énergie avec charge standard et mode traditionnel	0.93 kWh/cycle
Consommation d'énergie avec charge standard et mode air pulsé	0.90 kWh/cycle
Nombre de cavités	1
Source de chaleur	Électricité
Volume	72 l
Type de four	Four encastrable
Masse	30.7 kg

EN 60350-1 - Appareils de cuisson domestiques électriques - Partie 1 : Plages, fours, fours à vapeur et grils - Méthodes de mesure des performances.

Économies d'énergie



Cet appareil est doté de caractéristiques qui vous permettent d'économiser de l'énergie lors de votre cuisine au quotidien.

Conseils généraux

Assurez-vous que la porte du four est correctement fermée lorsque vous faites fonctionner l'appareil, et ouvrez-la le moins possible durant la cuisson.

Utilisez des plats en métal pour augmenter les économies d'énergie.

Si possible, ne préchauffez pas le four avant d'introduire vos aliments.

Si la cuisson doit durer plus de 30 minutes, réduisez la température du four au minimum 3 à 10 minutes avant la fin de la cuisson, en fonction de la durée de la cuisson. La chaleur résiduelle à l'intérieur du four poursuivra la cuisson.

Utilisez la chaleur résiduelle pour réchauffer d'autres plats.


Cuisson avec ventilation


Si possible, utilisez les fonctions de cuisson avec la ventilation pour économiser de l'énergie.

Maintien des aliments au chaud

Sélectionnez la température la plus basse possible pour utiliser la chaleur résiduelle et maintenir le repas au chaud.

EN MATIÈRE DE PROTECTION DE L'ENVIRONNEMENT

Recyclez les matériaux portant le symbole . Déposez les emballages dans les conteneurs prévus à cet effet. Contribuez à la protection de l'environnement et à votre sécurité, recyclez vos produits électriques et électroniques. Ne jetez

pas les appareils portant le symbole  avec les ordures ménagères. Emmenez un tel produit dans votre centre local de recyclage ou contactez vos services municipaux.

Inhaltsverzeichnis

Sicherheitshinweise.....	44	Zusatzfunktionen.....	52
Sicherheitsanweisungen.....	45	Tipps und Hinweise.....	52
Gerätebeschreibung.....	48	Reinigung und Pflege.....	58
Vor der ersten Inbetriebnahme.....	48	Fehlersuche.....	60
Täglicher Gebrauch.....	49	Montage.....	61
Uhrfunktionen.....	50	Technische Daten.....	63
Verwendung des Zubehörs.....	51	Energieeffizienz.....	63

Änderungen vorbehalten.

Sicherheitshinweise

Lesen Sie vor der Montage und dem Gebrauch des Geräts zuerst die Gebrauchsanleitung. Bei Verletzungen oder Schäden infolge nicht ordnungsgemäßer Montage oder Verwendung des Geräts übernimmt der Hersteller keine Haftung. Bewahren Sie die Anleitung immer an einem sicheren und zugänglichen Ort zum späteren Nachschlagen auf.

Sicherheit von Kindern und schutzbedürftigen Personen

- Das Gerät kann von Kindern ab 8 Jahren und Personen mit eingeschränkten physischen, sensorischen oder geistigen Fähigkeiten oder mit mangelnder Erfahrung und/oder mangelndem Wissen nur dann verwendet werden, wenn sie durch eine für ihre Sicherheit zuständige Person beaufsichtigt werden oder in die sichere Verwendung des Geräts eingewiesen wurden und die mit dem Gerät verbundenen Gefahren verstanden haben.
- Kinder dürfen nicht mit dem Gerät spielen.
- Halten Sie sämtliches Verpackungsmaterial von Kindern fern und entsorgen Sie es auf angemessene Weise.
- Halten Sie Kinder und Haustiere während des Betriebs oder der Abkühlphase vom Gerät fern. Berührbare Teile sind heiß.
- Falls Ihr Gerät mit einer Kindersicherung ausgestattet ist, empfehlen wir, diese einzuschalten.
- Kinder dürfen keine Reinigung und Wartung ohne Beaufsichtigung durchführen.

- Kinder bis zu 3 Jahren sind während des Betriebs unbedingt von dem Gerät fernzuhalten.

Allgemeine Sicherheit

- Die Montage des Geräts und der Austausch des Kabels muss von einer Fachkraft vorgenommen werden.
- **WARNUNG:** Das Gerät und die zugänglichen Geräteteile werden während des Betriebs heiß. Seien Sie vorsichtig und berühren Sie niemals die Heizelemente. Halten Sie Kinder unter 8 Jahren vom Gerät fern, wenn sie nicht ständig beaufsichtigt werden.
- Verwenden Sie zum Anfassen des Zubehörs und der Töpfe wärmeisolierende Handschuhe.
- Trennen Sie das Gerät vor Wartungsarbeiten von der Stromversorgung.
- Vergewissern Sie sich, dass das Gerät ausgeschaltet ist, bevor Sie die Lampe austauschen, um einen Stromschlag zu vermeiden.
- Reinigen Sie das Gerät nicht mit einem Dampfstrahlreiniger.
- Benutzen Sie zum Reinigen der Glastür keine scharfen Scheuermittel oder Metallschwämmchen; sie könnten die Glasfläche verkratzen und zum Zersplittern der Scheibe führen.
- Wenn das Netzkabel beschädigt ist, muss es vom Hersteller, seinem autorisierten Kundenservice oder einer gleichermaßen qualifizierten Person ausgetauscht werden, um Gefahren durch elektrischen Strom zu vermeiden.
- Ziehen Sie die Einhängegitter erst vorne und dann hinten von der Seitenwand weg und nehmen Sie sie heraus. Führen Sie zum Einsetzen der Einhängegitter die obigen Schritte in umgekehrter Reihenfolge durch.

Sicherheitsanweisungen

Montage



WARNUNG!

Nur eine qualifizierte Fachkraft darf den elektrischen Anschluss des Geräts vornehmen.

- Entfernen Sie das gesamte Verpackungsmaterial.
- Montieren Sie ein beschädigtes Gerät nicht und benutzen Sie es nicht.
- Halten Sie sich an die mitgelieferte Montageanleitung.
- Seien Sie beim Bewegen des Gerätes vorsichtig, da es sehr schwer ist. Tragen Sie

stets Sicherheitshandschuhe und festes Schuhwerk.

- Ziehen Sie das Gerät nicht am Griff.
- Die Mindestabstände zu anderen Geräten und Küchenmöbeln sind einzuhalten.
- Stellen Sie sicher, dass das Gerät unterhalb von bzw. zwischen sicheren Konstruktionen montiert wird.
- Die Seiten des Geräts dürfen nur an Geräte oder Einheiten in gleicher Höhe angrenzen.
- Das Gerät ist mit einem elektrischen Kühlsystem ausgestattet. Es muss an die Stromversorgung angeschlossen werden.

Elektrischer Anschluss



WARNUNG!

Brand- und Stromschlaggefahr.

- Alle elektrischen Anschlüsse sind von einem geprüften Elektriker vorzunehmen.
- Das Gerät muss geerdet sein.
- Stellen Sie sicher, dass die elektrischen Daten auf dem Typenschild den Daten Ihrer Stromversorgung entsprechen. Wenden Sie sich anderenfalls an eine Elektrofachkraft.
- Schließen Sie das Gerät unbedingt an eine sachgemäß installierte Schutzkontaktsteckdose an.
- Verwenden Sie keine Mehrfachsteckdosen oder Verlängerungskabel.
- Achten Sie darauf, Netzstecker und Netzkabel nicht zu beschädigen. Falls das Netzkabel des Geräts ersetzt werden muss, lassen Sie diese Arbeit durch unseren autorisierten Kundendienst durchführen.
- Achten Sie darauf, dass das Netzkabel die Gerätetür nicht berührt oder in ihre Nähe gelangt, insbesondere wenn die Tür heiß ist.
- Alle Teile, die gegen direktes Berühren schützen, sowie die isolierten Teile müssen so befestigt werden, dass sie nicht ohne Werkzeug entfernt werden können.
- Stecken Sie den Netzstecker erst nach Abschluss der Montage in die Steckdose. Stellen Sie sicher, dass der Netzstecker nach der Montage noch zugänglich ist.
- Falls die Steckdose lose ist, schließen Sie den Netzstecker nicht an.
- Ziehen Sie nicht am Netzkabel, wenn Sie das Gerät vom Netzstrom trennen möchten. Ziehen Sie stets am Netzstecker.
- Verwenden Sie nur geeignete Trenneinrichtungen: Überlastschalter, Sicherungen (Schraubsicherungen müssen

aus dem Halter entfernt werden können), Erdschlüsse, Kontakte.

- Die elektrische Installation muss eine Trenneinrichtung aufweisen, mit der Sie das Gerät allpolig von der Stromversorgung trennen können. Die Trenneinrichtung muss mit einer Kontaktöffnungsweite von mindestens 3 mm ausgeführt sein.
- Das Gerät entspricht den EWG-Richtlinien.

Gebrauch



WARNUNG!

Verletzungs-, Verbrennungs-, Stromschlag- oder Explosionsgefahr.

- Dieses Gerät ist ausschließlich zur Verwendung im Haushalt bestimmt.
- Nehmen Sie keine technischen Änderungen am Gerät vor.
- Die Lüftungsöffnungen dürfen nicht abgedeckt werden.
- Lassen Sie das Gerät bei Betrieb nicht unbeaufsichtigt.
- Schalten Sie das Gerät nach jedem Gebrauch aus.
- Gehen Sie beim Öffnen der Tür vorsichtig vor, wenn das Gerät in Betrieb ist. Es kann heiße Luft austreten.
- Bedienen Sie das Gerät nicht mit feuchten oder nassen Händen oder wenn es mit Wasser in Kontakt gekommen ist.
- Üben Sie keinen Druck auf die geöffnete Gerätetür aus.
- Benutzen Sie das Gerät nicht als Arbeits- oder Abstellfläche.
- Öffnen Sie die Gerätetür vorsichtig. Bei der Verwendung von Zutaten, die Alkohol enthalten, kann ein Alkohol-Luftgemisch entstehen.
- Achten Sie beim Öffnen der Tür darauf, dass keine Funken oder offenen Flammen in das Geräts gelangen.
- Platzieren Sie keine entflammaren Produkte oder Gegenstände, die mit entflammaren Produkten benetzt sind, im Gerät, auf dem Gerät oder in der Nähe des Geräts.



WARNUNG!

Das Gerät könnte beschädigt werden.

- Um Beschädigungen und Verfärbungen der Emailbeschichtung zu vermeiden:

- Stellen Sie feuerfestes Geschirr oder andere Gegenstände nicht direkt auf den Boden des Geräts.
- Legen Sie keine Alufolie direkt auf den Boden des Geräts.
- Stellen Sie kein Wasser in das heiße Gerät.
- Lassen Sie nach dem Ausschalten des Geräts kein feuchtes Geschirr oder feuchte Speisen im Backofinnenraum stehen.
- Gehen Sie beim Herausnehmen oder Einsetzen der Innenausstattung sorgfältig vor.
- Verfärbungen der Emailbeschichtung haben keine Auswirkung auf die Leistung des Geräts.
- Verwenden Sie für feuchte Kuchen das tiefe Blech. Fruchtsäfte können bleibende Flecken verursachen.
- Dieses Gerät ist nur zum Kochen bestimmt. Jeder andere Gebrauch ist als bestimmungsfremd anzusehen, zum Beispiel das Beheizen eines Raums.
- Die Backofentür muss bei Betrieb stets geschlossen sein.
- Ist das Gerät hinter einer Möbelfront (z.B. einer Tür) installiert, achten Sie darauf, dass die Tür während des Gerätebetriebs nicht geschlossen wird. Hinter einer geschlossenen Möbelfront können sich Hitze und Feuchtigkeit ansammeln und das Gerät, Gehäuse oder den Boden beschädigen. Schließen Sie die Möbelfront nicht, bevor das Gerät nach dem Gebrauch vollständig abgekühlt ist.

Reinigung und Pflege



WARNUNG!

Verletzungs-, Brandgefahr sowie Risiko von Schäden am Gerät.

- Schalten Sie das Gerät immer aus und ziehen Sie den Netzstecker aus der Steckdose, bevor Reinigungsarbeiten durchgeführt werden.
- Vergewissern Sie sich, dass das Gerät abgekühlt ist. Es besteht die Gefahr, dass die Glasscheiben brechen.
- Ersetzen Sie die Türglasscheiben umgehend, wenn sie beschädigt sind.

Wenden Sie sich an den autorisierten Kundendienst.

- Gehen Sie beim Aushängen der Tür vorsichtig vor. Die Tür ist schwer!
- Reinigen Sie das Gerät regelmäßig, um eine Verschlechterung des Oberflächenmaterials zu verhindern.
- Reinigen Sie das Gerät mit einem weichen, feuchten Tuch. Verwenden Sie ausschließlich Neutralreiniger. Benutzen Sie keine Scheuermittel, scheuernde Reinigungsschwämmchen, Lösungsmittel oder Metallgegenstände.
- Falls Sie ein Backofenspray verwenden, befolgen Sie bitte unbedingt die Anweisungen auf der Verpackung.
- Reinigen Sie die katalytische Emailbeschichtung (falls vorhanden) nicht mit Reinigungsmitteln.

Backofenbeleuchtung

- Die Leuchtmittel in diesem Gerät sind nur für Haushaltsgeräte geeignet. Benutzen Sie diese nicht für die Raumbeleuchtung.



WARNUNG!

Stromschlaggefahr.

- Trennen Sie das Gerät von der Stromversorgung, bevor Sie die Lampe austauschen.
- Verwenden Sie dazu eine Lampe mit der gleichen Leistung.

Entsorgung



WARNUNG!

Verletzungs- und Erstickengefahr.

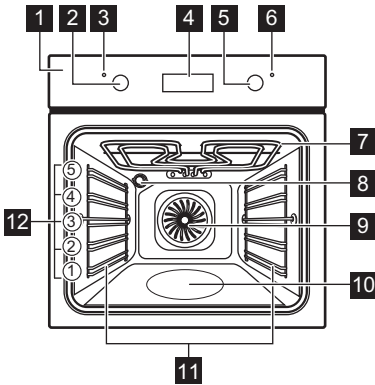
- Trennen Sie das Gerät von der Stromversorgung.
- Schneiden Sie das Netzkabel in der Nähe des Geräts ab, und entsorgen Sie es.
- Entfernen Sie das Türschloss, um zu verhindern, dass sich Kinder oder Haustiere im Gerät einschließen.

Service

- Wenden Sie sich zur Reparatur des Geräts an einen autorisierten Kundendienst.
- Verwenden Sie ausschließlich Originalersatzteile.

Gerätebeschreibung

Gesamtansicht



- 1 Bedienfeld
- 2 Backofen-Einstellknopf
- 3 Betriebskontrolllampe/-symbol
- 4 Elektronischer Programmspeicher
- 5 Temperaturwahlknopf
- 6 Temperaturanzeige/-symbol
- 7 Heizelement
- 8 Backofenbeleuchtung
- 9 Ventilator
- 10 Aqua-Reinigungsbehälter
- 11 Einhängegitter, herausnehmbar
- 12 Einschubebenen

Zubehör

- **Kombirost**
Für Kochgeschirr, Kuchenformen, Braten.
- **Backblech**
Für Kuchen und Plätzchen.
- **Aluminiumbackblech**

Für Kuchen und Plätzchen.

- **Brat- und Fettpfanne**
Zum Backen und Braten oder zum Auffangen von abtropfendem Fett.

Vor der ersten Inbetriebnahme



WARNUNG!

Siehe Kapitel "Sicherheitshinweise".



Einstellen der Tageszeit siehe Kapitel „Uhrfunktionen“.

Erste Reinigung

Nehmen Sie die Zubehörteile und die herausnehmbaren Einhängegitter aus dem Gerät.



Siehe Kapitel „Reinigung und Pflege“.

Reinigen Sie das Gerät und die Zubehörteile vor der ersten Inbetriebnahme. Setzen Sie das Zubehör und die herausnehmbaren Einhängegitter wieder in ihrer ursprünglichen Position ein.

Vorheizen

Heizen Sie das leere Gerät vor, um Fettreste zu verbrennen.

1. Stellen Sie die Funktion und die Höchsttemperatur ein.
2. Lassen Sie das Gerät 1 Stunde lang eingeschaltet.
3. Stellen Sie die Funktion und stellen Sie die Höchsttemperatur ein.
4. Lassen Sie das Gerät 15 Minuten lang eingeschaltet.

Das Zubehör kann heißer werden als bei normalem Gebrauch. Das Gerät kann Geruch und Rauch verströmen. Das ist normal. Sorgen Sie für eine ausreichende Raumbelüftung.

Täglicher Gebrauch



WARNUNG!

Siehe Kapitel "Sicherheitshinweise".

Ein- und Ausschalten des Geräts



Je nach Modell besitzt Ihr Gerät Kontrolllampen, Knopfsymbole oder Anzeigen:

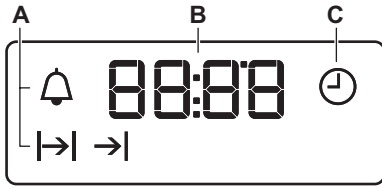
- Die Lampe leuchtet, während das Gerät in Betrieb ist.
- Das Symbol zeigt an, ob der Knopf eine Ofenfunktion oder die Temperatur regelt.
- Die Anzeige leuchtet während der Aufheizphase des Backofens auf.

1. Drehen Sie den Backofen-Einstellknopf auf die gewünschte Ofenfunktion.
2. Drehen Sie den Temperaturwahlknopf auf die gewünschte Temperatur.
3. Zum Ausschalten des Geräts drehen Sie den Backofen-Einstellknopf und den Temperaturwahlknopf auf Aus.

Ofenfunktionen

Ofenfunktion		Anwendung
0	Stellung Aus	Das Gerät ist ausgeschaltet.
	Ober-/Unterhitze/ Aqua-Reinigungs- funktion	Zum Backen und Braten auf einer Ebene. Weitere Informationen zur Aqua-Reinigungsfunktion finden Sie im Kapitel „Reinigung und Pflege“.
	Heißluft	Zum Braten oder zum Braten und Backen von Speisen mit derselben Gartemperatur auf mehreren Ebenen gleichzeitig, ohne dass es zu einer Aromaübertragung kommt.
	Grillstufe 1	Zum Grillen flacher Lebensmittel und zum Toasten von Brot.
	Grillstufe 2	Zum Grillen flacher Lebensmittel in größeren Mengen und zum Toasten von Brot.
	Pizzastufe	Zum Backen auf einer Ebene für Gerichte mit einer intensiveren Bräunung und einem knusprigen Boden. Stellen Sie eine 20 - 40 °C niedrigere Backofentemperatur als bei Ober-/Unterhitze ein.
	Unterhitze	Zum Backen von Kuchen mit knusprigen Böden und zum Einkochen von Lebensmitteln.

Display



- A. Funktionsanzeigen
- B. Zeitanzeige
- C. Funktionsanzeige

Tasten

Taste	Funktion	Beschreibung
—	MINUS	Einstellen der Zeit.
⌚	UHR	Einstellen einer Uhrfunktion.
+	PLUS	Einstellen der Zeit.

Uhrfunktionen

Tabelle der Uhrfunktionen

Uhrfunktion	Anwendung
⌚	TAGESZEIT Einstellen, ändern oder abfragen der Tageszeit.
→	DAUER Einstellen der Einschaltdauer für das Gerät.
→	ENDE Einstellen, wann das Gerät ausgeschaltet werden soll.
→ →	ZEITVORWAHL Kombinieren der Funktionen DAUER und ENDE.
🔔	KURZZEIT-WECKER Zum Einstellen einer Countdown-Zeit. Diese Funktion hat keine Auswirkung auf den Gerätebetrieb.

Einstellen und ändernder Uhrzeit

Die Uhrzeit muss vor der Inbetriebnahme des Backofens eingestellt werden.

Die Anzeige ⌚ blinkt, wenn Sie das Gerät an die Stromversorgung anschließen, nach einem Stromausfall und wenn der Timer nicht eingestellt ist.

Stellen Sie die Uhrzeit mit + oder — ein. Nach etwa fünf Sekunden hört die Anzeige auf zu blinken und zeigt die eingestellte Uhrzeit an.

Drücken Sie zum Ändern der Uhrzeit mehrmals die Taste ⌚, bis ⌚ anfängt zu blinken.

Einstellen der DAUER

1. Stellen Sie eine Ofenfunktion und die Temperatur ein.
2. Drücken Sie ⌚ wiederholt, bis |→| anfängt zu blinken.
3. Die DAUER wird mit + oder — eingestellt. Im Display erscheint |→|.

4. Nach Ablauf der Zeit blinkt $\rightarrow|$ und es ertönt ein akustisches Signal. Das Gerät wird automatisch ausgeschaltet.
5. Drücken Sie eine beliebige Taste, um das akustische Signal abzustellen.
6. Drehen Sie den Backofen-Einstellknopf und den Temperaturwahlknopf auf die Aus-Position.

Einstellen von ENDE

1. Stellen Sie eine Ofenfunktion und die Temperatur ein.
2. Drücken Sie \odot wiederholt, bis $\rightarrow|$ anfängt zu blinken.
3. Die Zeit wird mit $+$ oder $-$ eingestellt. Im Display erscheint $\rightarrow|$.
4. Nach Ablauf der Zeit blinkt $\rightarrow|$ und es ertönt ein akustisches Signal. Drücken Sie eine beliebige Taste, um das Signal abzustellen.
5. Drehen Sie den Backofen-Einstellknopf und den Temperaturwahlknopf auf die Aus-Position.
6. Das Gerät wird automatisch ausgeschaltet.

Einstellen der ZEITVORWAHL

1. Stellen Sie eine Ofenfunktion und die Temperatur ein.
2. Drücken Sie \odot wiederholt, bis $\rightarrow|$ anfängt zu blinken.
3. Die DAUER wird mit $+$ oder $-$ eingestellt.
4. Drücken Sie \odot .

Verwendung des Zubehörs



WARNUNG!

Siehe Kapitel "Sicherheitshinweise".

Einsetzen des Zubehörs

Kombirost:

Schieben Sie den Kombirost zwischen die Führungsschienen der Einhängegitter, mit den Füßen nach unten zeigend.

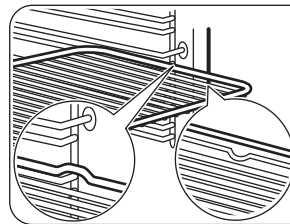
5. Das ENDE wird mit $+$ oder $-$ eingestellt.
6. Mit \odot bestätigen.
Das Gerät wird zu einem späteren Zeitpunkt automatisch eingeschaltet, bleibt für die eingestellte DAUER eingeschaltet und schaltet zum Zeitpunkt ENDE ab. Nach Ablauf der eingestellten Zeit ertönt ein Signalton.
7. Drehen Sie den Backofen-Einstellknopf und den Temperaturwahlknopf auf die Aus-Position.
8. Das Gerät wird automatisch ausgeschaltet.

Einstellen des KURZZEIT-WECKERS

1. Drücken Sie \odot wiederholt, bis \triangle anfängt zu blinken.
2. Drücken Sie $+$ oder $-$, um die gewünschte Zeit einzustellen.
Der Kurzzeit-Wecker wird automatisch nach fünf Sekunden eingeschaltet.
3. Nach Ablauf der eingestellten Zeit ertönt ein akustisches Signal. Drücken Sie eine beliebige Taste, um das akustische Signal abzustellen.
4. Drehen Sie den Backofen-Einstellknopf in die Position Aus.

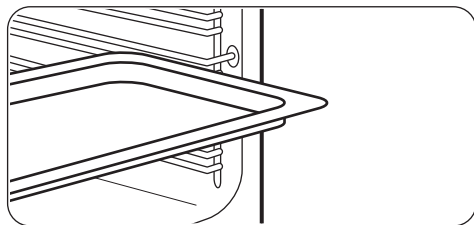
Ausschalten der Uhrfunktionen

1. Drücken Sie \odot wiederholt, bis die Anzeige für die gewünschte Funktion blinkt.
2. Halten Sie $-$ gedrückt.
Nach einigen Sekunden wird die Uhrfunktion ausgeschaltet.



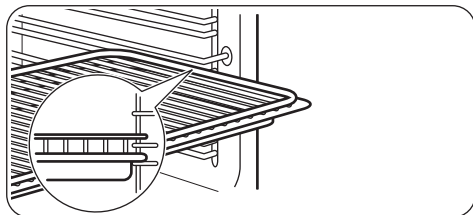
Tiefes Blech:

Schieben Sie das tiefe Blech zwischen die Führungsschienen der Einhängegitter.



Kombirost und tiefes Blech zusammen:

Schieben Sie das tiefe Blech zwischen die Führungsschienen der Einhängeschiene und den Kombirost in die Führungsschienen darüber. Achten Sie darauf, dass die Füße nach unten zeigen.



- i** Die kleine Einkerbung auf der Oberseite erhöht die Sicherheit. Diese Einkerbungen dienen auch als Kippsicherung. Durch den umlaufend erhöhten Rand des Rosts ist das Kochgeschirr gegen Abrutschen vom Rost gesichert.

Zusatzfunktionen

Kühlgebläse

Wenn das Gerät in Betrieb ist, wird automatisch das Kühlgebläse eingeschaltet, um die Geräteflächen zu kühlen. Nach dem Abschalten des Geräts kann das Kühlgebläse weiterlaufen, bis das Gerät abgekühlt ist.

Sicherheitsthermostat

Ein unsachgemäßer Gebrauch des Geräts oder defekte Bestandteile können zu einer

gefährlichen Überhitzung führen. Um dies zu verhindern, ist der Backofen mit einem Sicherheitsthermostat ausgestattet, der die Stromzufuhr unterbrechen kann. Die Wiedereinschaltung des Backofens erfolgt automatisch bei Temperaturabfall.

Tipps und Hinweise



WARNUNG!

Siehe Kapitel "Sicherheitshinweise".



Die Temperaturen und Backzeiten in den Tabellen sind nur Richtwerte. Sie sind abhängig von den Rezepten, der Qualität und der Menge der verwendeten Zutaten.

Allgemeine Informationen

- Das Gerät hat fünf Einschubebenen. Die Einschubebenen werden vom Boden des Backofens aus gezählt.
- Das Gerät ist mit einem exklusiven Umluft- und Dampfsystem zur Regelung der Luftzirkulation und des Dampfkreislaufs ausgerüstet. Das Garen mit Dampf macht Ihre Speisen innen weich und außen knusprig. Gardauer und Energieverbrauch werden dabei auf ein Minimum reduziert.

- Es kann sich Feuchtigkeit im Gerät oder an den Glastüren niederschlagen. Das ist normal. Stehen Sie beim Öffnen der Tür während des Betriebs stets in sicherer Entfernung zum Gerät. Um die Kondensation zu reduzieren, heizen Sie das Gerät immer 10 Minuten vor dem Garen vor.
- Wischen Sie das Gerät nach jedem Gebrauch mit einem Tuch trocken.
- Stellen Sie keine Gegenstände direkt auf den Backofenboden und bedecken Sie das Kochgeschirr nicht mit Aluminiumfolie. Dies könnte das Garergebnis beeinträchtigen und die Emailbeschichtung beschädigen.

Backen von Kuchen

- Die Backofentür nicht öffnen, bevor 3/4 der Backzeit abgelaufen ist.

- Wenn Sie zwei Backbleche gleichzeitig nutzen, lassen Sie eine Ebene dazwischen frei.

Garen von Fleisch und Fisch

- Setzen Sie beim Garen von Speisen mit hohem Fettgehalt ein tiefes Blech ein, damit keine hartnäckigen Flecken im Backofen verbleiben.
- Das Fleisch vor dem Anschneiden mindestens 15 Minuten ruhen lassen, damit der Fleischsaft nicht ausläuft.
- Um die Rauchentwicklung beim Braten zu vermindern, geben Sie etwas Wasser in das

tiefe Blech. Um die Kondensierung des Rauchs zu vermeiden, geben Sie jedes Mal, wenn das Wasser verdampft ist, erneut Wasser in das tiefe Blech.

Garzeiten

Die Garzeiten hängen von der Art des Garguts, seiner Konsistenz und der Menge ab.

Beobachten Sie den Garfortschritt. Finden Sie heraus, welche Geräteeinstellungen (Garstufe, Gardauer usw.) für Ihr Kochgeschirr, Ihre Rezepte und die von Ihnen zubereiteten Garmengen am besten geeignet sind.

Back- und Brattabelle

Kuchen

Gargut	Ober-/Unterhitze		Heißluft		Dauer (Min.)	Bemerkungen
	Temperatur (°C)	Ebene	Temperatur (°C)	Ebene		
Rührteig	170	2	160	3	45 - 60	In einer Kuchenform
Mürbeteig	170	2	160	3	20 - 30	In einer Kuchenform
Buttermilch-Käsekuchen	170	1	160	1	70 - 80	Kuchenform (26 cm) auf dem Kombirost
Apfelkuchen ¹⁾	170	2	160	2 (links und rechts)	80 - 100	2 Kuchenformen (20 cm) auf dem Kombirost
Strudel/Stollen	175	3	150	2	60 - 80	Auf dem Backblech
Marmeladenkuchen	170	2	165	2 (links und rechts)	30 - 40	In einer Kuchenform (26 cm)
Biskuit	170	2	160	2	50 - 60	In einer Kuchenform (26 cm)
Stollen/Üppiger Früchtekuchen ¹⁾	160	2	150	2	90 - 120	In einer Kuchenform (20 cm)

Gargut	Ober-/Unterhitze		Heißluft		Dauer (Min.)	Bemerkungen
	Temperatur (°C)	Ebene	Temperatur (°C)	Ebene		
Rosinenkuchen ¹⁾	175	1	160	2	50 - 60	In einer Brotform
Kleine Kuchen - eine Ebene	170	3	140 - 150	3	20 - 30	Auf dem Backblech
Kleine Kuchen - zwei Ebenen	-	-	140 - 150	2 und 4	25 - 35	Auf dem Backblech
Plätzchen/ Feingebäck - eine Ebene	140	3	140 - 150	3	30 - 35	Auf dem Backblech
Plätzchen/ Feingebäck - zwei Ebenen	-	-	140 - 150	2 und 4	35 - 40	Auf dem Backblech
Baiser	120	3	120	3	80 - 100	Auf dem Backblech
Rosinenbrötchen ¹⁾	190	3	180	3	15 - 20	Auf dem Backblech
Blätterteig	190	3	170	3	25 - 35	Auf dem Backblech
Törtchen	180	2	170	2	45 - 70	In einer Kuchenform (20 cm)
Üppiger Früchtekuchen	160	1	150	2	110 - 120	In einer Kuchenform (24 cm)
Englischer Sandwichkuchen à la Victoria ¹⁾	170	1	160	1	50 - 60	In einer Kuchenform (20 cm)

1) Backofen 10 Min. vorheizen.

Brot und Pizza

Gargut	Ober-/Unterhitze		Heißluft		Dauer (Min.)	Bemerkungen
	Temperatur (°C)	Ebene	Temperatur (°C)	Ebene		
Weißbrot ¹⁾	190	1	190	1	60 - 70	1 - 2 Stück, 500 g pro Stück
Roggenbrot	190	1	180	1	30 - 45	In einer Brotform
Pizza ¹⁾	230 - 250	1	230 - 250	1	10 - 20	Backblech oder tiefes Blech
Scones ¹⁾	200	3	190	3	10 - 20	Auf dem Backblech

1) Backofen 10 Min. vorheizen.

Pudding

Gargut	Ober-/Unterhitze		Heißluft		Dauer (Min.)	Bemerkungen
	Temperatur (°C)	Ebene	Temperatur (°C)	Ebene		
Nudelauflauf	200	2	180	2	40 - 50	In einer Auflaufform
Gemüseauflauf	200	2	175	2	45 - 60	In einer Auflaufform
Quiche ¹⁾	180	1	180	1	50 - 60	In einer Auflaufform
Lasagne ¹⁾	180 - 190	2	180 - 190	2	25 - 40	In einer Auflaufform
Cannelloni ¹⁾	180 - 190	2	180 - 190	2	25 - 40	In einer Auflaufform

1) Backofen 10 Min. vorheizen.

Fleisch

Gargut	Ober-/Unterhitze		Heißluft		Dauer (Min.)	Bemerkungen
	Temperatur (°C)	Ebene	Temperatur (°C)	Ebene		
Rindfleisch	200	2	190	2	50 - 70	Kombirost
Schweinefleisch	180	2	180	2	90 - 120	Kombirost

Gargut	Ober-/Unterhitze		Heißluft		Dauer (Min.)	Bemerkungen
	Temperatur (°C)	Ebene	Temperatur (°C)	Ebene		
Kalb	190	2	175	2	90 - 120	Kombirost
Roastbeef, englisch	210	2	200	2	50 - 60	Kombirost
Roastbeef, medium	210	2	200	2	60 - 70	Kombirost
Roastbeef, durch	210	2	200	2	70 - 75	Kombirost
Schweineschulter	180	2	170	2	120 - 150	Mit Schwarze
Schweinshaxe	180	2	160	2	100 - 120	Zwei Stück
Lamm	190	2	175	2	110 - 130	Keule
Hähnchen	220	2	200	2	70 - 85	Ganz
Pute	180	2	160	2	210 - 240	Ganz
Ente	175	2	220	2	120 - 150	Ganz
Gans	175	2	160	1	150 - 200	Ganz
Hasenbraten	190	2	175	2	60 - 80	Zerlegt
Hase	190	2	175	2	150 - 200	Zerlegt
Fasan	190	2	175	2	90 - 120	Ganz

Fisch

Gargut	Ober-/Unterhitze		Heißluft		Dauer (Min.)	Bemerkungen
	Temperatur (°C)	Ebene	Temperatur (°C)	Ebene		
Forelle/ Seebrasse	190	2	175	2	40 - 55	3 - 4 Fische
Thunfisch/ Lachs	190	2	175	2	35 - 60	4 - 6 Filets

Grillstufe 1



Leeren Backofen 3 Minuten vorheizen.

Gargut	Menge		Temperatur (°C)	Dauer (Min.)		Ebene
	Stück	(g)		Erste Seite	Zweite Seite	
Filetsteaks	4	800	max.	12 - 15	12 - 14	4
Beefsteaks	4	600	max.	10 - 12	6 - 8	4
Grillwürste	8	-	max.	12 - 15	10 - 12	4
Schweinskotelett	4	600	max.	12 - 16	12 - 14	4
Hähnchen, 2 halbe	2	1000	max.	30 - 35	25 - 30	4
Spieße	4	-	max.	10 - 15	10 - 12	4
Hähnchenbrustfilet	4	400	max.	12 - 15	12 - 14	4
Hamburger	6	600	max.	20 - 30	-	4
Fischfilet	4	400	max.	12 - 14	10 - 12	4
Belegte Toastbrote	4 - 6	-	max.	5 - 7	-	4
Toast	4 - 6	-	max.	2 - 4	2 - 3	4

Dörren - Heißluft

- Verwenden Sie mit Butterbrot- oder Backpapier belegte Bleche.
- Sie erzielen ein besseres Ergebnis, wenn Sie nach halber Dörzeit den Backofen

ausschalten, öffnen und am besten über Nacht auskühlen lassen.

Gemüse

Gargut	Temperatur (°C)	Dauer (Std.)	Ebene	
			1 Ebene	2 Ebenen
Bohnen	60 - 70	6 - 8	3	1 / 4
Paprika	60 - 70	5 - 6	3	1 / 4
Suppengemüse	60 - 70	5 - 6	3	1 / 4
Pilze	50 - 60	6 - 8	3	1 / 4
Kräuter	40 - 50	2 - 3	3	1 / 4

Gargut	Temperatur (°C)	Dauer (Std.)	Ebene	
			1 Ebene	2 Ebenen
Pflaumen	60 - 70	8 - 10	3	1 / 4
Aprikosen	60 - 70	8 - 10	3	1 / 4
Apfelscheiben	60 - 70	6 - 8	3	1 / 4
Birnen	60 - 70	6 - 9	3	1 / 4

Reinigung und Pflege



WARNUNG!

Siehe Kapitel "Sicherheitshinweise".

Hinweise zur Reinigung

- Feuchten Sie ein weiches Tuch mit warmem Wasser und etwas Reinigungsmittel an, und reinigen Sie damit die Vorderseite des Geräts.
- Reinigen Sie die Metalloberflächen mit einem geeigneten Reinigungsmittel.
- Reinigen Sie den Geräteinnenraum nach jedem Gebrauch. Fettansammlungen und Speisereste könnten einen Brand verursachen. Bei der Brat- und Fettpfanne ist das Risiko besonders hoch.
- Entfernen Sie hartnäckige Verschmutzungen mit speziellen Backofenreinigern.
- Reinigen Sie alle Zubehörteile nach jedem Gebrauch und lassen Sie sie trocknen. Feuchten Sie ein weiches Tuch mit warmem Wasser und etwas Reinigungsmittel an.
- Zubehörteile mit Antihafbeschichtung dürfen nicht mit aggressiven Reinigungsmitteln, scharfkantigen Gegenständen oder im Geschirrspüler gereinigt werden. Andernfalls kann die Antihafbeschichtung beschädigt werden.

Geräte mit Edelstahl- oder Aluminiumfront:



Reinigen Sie die Backofentür nur mit einem feuchten Tuch oder Schwamm und trocknen Sie sie mit einem weichen Tuch ab. Verwenden Sie keine Stahlwolle, Säuren oder Scheuermittel, da diese die Oberflächen beschädigen können. Reinigen Sie das Bedienfeld auf gleiche Weise.

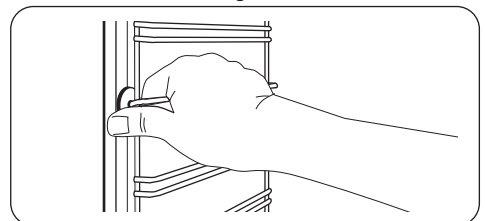
Reinigen der Türdichtung

- Die Türdichtung muss regelmäßig überprüft werden. Die Türdichtung ist im Rahmen des Garraums angebracht. Nehmen Sie das Gerät nicht in Betrieb, wenn die Türdichtung beschädigt ist. Wenden Sie sich an den Kundendienst.
- Lesen Sie in den allgemeinen Informationen zur Reinigung nach, was bei der Reinigung der Türdichtung beachtet werden muss.

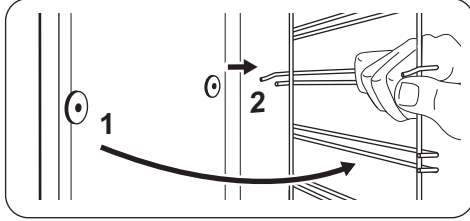
Entfernen der Einhängegitter

Entfernen Sie zur Reinigung des Backofens die Einhängegitter.

1. Ziehen Sie das Einhängegitter vorne von der Seitenwand weg.




2. Ziehen Sie das Einhängegitter hinten von der Seitenwand weg und nehmen Sie es heraus.



Führen Sie zum Einsetzen der Einhängegitter die obigen Schritte in umgekehrter Reihenfolge durch.

Aqua-Reinigungsfunktion

Bei der Aqua-Reinigungsfunktion werden mithilfe von Wasserdampf Fett- und Speisereste aus dem Backofen entfernt.

1. Geben Sie 300 ml Wasser in den im Boden des Backofens angebrachten Aqua-Reinigungsbehälter.
2. Stellen Sie die Funktion  ein.
3. Stellen Sie die Temperatur auf 90 °C ein.
4. Lassen Sie das Gerät 30 Minuten lang eingeschaltet.
5. Schalten Sie das Gerät aus und lassen Sie es abkühlen.
6. Wenn das Gerät abgekühlt ist, reinigen Sie den Innenraum des Backofens mit einem weichen Tuch.



WARNUNG!

Stellen Sie sicher, dass das Gerät abgekühlt ist, bevor Sie es anfassen. Es besteht Verbrennungsgefahr.

Reinigen der Backofentür

Die Backofentür hat zwei Glasscheiben. Die Backofentür und die innere Glasscheibe können zur Reinigung ausgebaut werden.

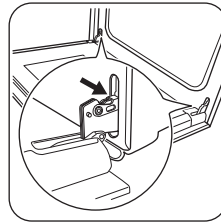


Beachten Sie, dass die Backofentür zuklappen kann, wenn Sie versuchen, die innere Glasscheibe abzunehmen, solange die Tür noch am Gerät montiert ist.

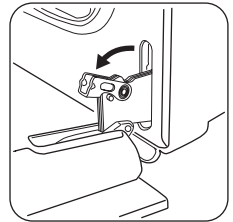


VORSICHT!

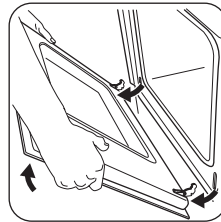
Verwenden Sie das Gerät nicht ohne die innere Glasscheibe.



- 1 Klappen Sie die Backofentür ganz auf und greifen Sie an die beiden Türscharniere.

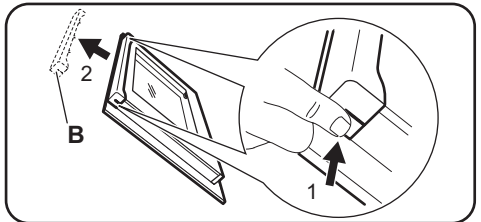


- 2 Heben Sie die Hebel der beiden Scharniere an, und klappen Sie sie nach vorn.

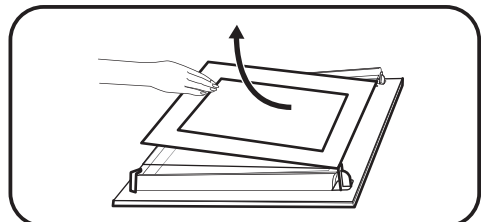


- 3 Schließen Sie die Backofentür halb bis zur ersten Raststellung. Anschließend ziehen Sie sie nach vorn aus der Halterung heraus.

- 4 Legen Sie die Backofentür auf ein weiches Tuch auf einer stabilen Fläche.



Fassen Sie die Türabdeckung (B) an der Oberkante der Tür an beiden Seiten. Drücken Sie sie nach innen, um den Schnappverschluss zu lösen. Ziehen Sie die Türabdeckung nach vorne, um sie abzunehmen.



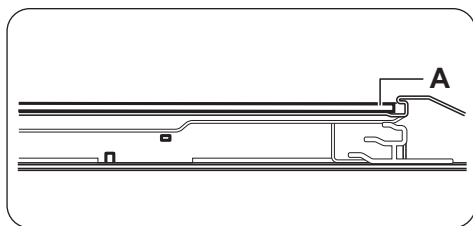
Halten Sie die Oberkante der Türglasscheibe fest und ziehen Sie vorsichtig heraus. Achten Sie darauf, dass die Glasscheiben vollständig aus den Halterungen gezogen werden.

Reinigen Sie die Glasscheibe mit Wasser und Spülmittel. Trocknen Sie die Glasscheibe sorgfältig ab.

Nach der Reinigung müssen die Glasscheibe und die Backofentür wieder eingebaut werden. Führen Sie die oben aufgeführten Schritte in umgekehrter Reihenfolge durch.

Der bedruckte Bereich muss zur Innenseite der Tür zeigen. Vergewissern Sie sich nach der Montage, dass sich der Glasscheibenrahmen an den bedruckten Bereichen nicht rau anfühlt.

Achten Sie darauf, die innere Glasscheibe richtig in die Aufnahmen einzusetzen..



Austauschen der Lampe

Legen Sie ein Tuch unten in den Garraum des Geräts. Auf diese Weise schützen Sie die

Fehlersuche



WARNUNG!

Siehe Kapitel "Sicherheitshinweise".

Was tun, wenn ...

Störung	Mögliche Ursache	Abhilfe
Der Backofen heizt nicht.	Der Backofen ist ausgeschaltet.	Schalten Sie den Backofen ein.
Der Backofen heizt nicht.	Die Uhr ist nicht eingestellt.	Stellen Sie die Uhr ein.
Der Backofen heizt nicht.	Die erforderlichen Einstellungen wurden nicht vorgenommen.	Vergewissern Sie sich, dass die Einstellungen korrekt sind.

Glasabdeckung der Backofenlampe und den Innenraum des Backofens.



WARNUNG!

Stromschlaggefahr! Schalten Sie die Sicherung aus, bevor Sie die Lampe austauschen.

Die Lampe und die Glasabdeckung der Lampe können heiß werden.



VORSICHT!

Halogenlampen immer mit einem Tuch anfassen, um ein Einbrennen von Fett (Fingerabdrücken) zu vermeiden.

1. Schalten Sie das Gerät aus.
2. Entfernen Sie die Sicherungen aus dem Sicherungskasten, oder schalten Sie den Schutzschalter aus.

Rückwandlampe

1. Drehen Sie die Glasabdeckung der Lampe gegen den Uhrzeigersinn, und nehmen Sie sie ab.
2. Reinigen Sie die Glasabdeckung.
3. Ersetzen Sie die Lampe durch eine geeignete, bis 300 °C hitzebeständige Lampe.
4. Bringen Sie die Glasabdeckung wieder an.

Störung	Mögliche Ursache	Abhilfe
Der Backofen heizt nicht.	Die Sicherung ist durchgebrannt.	Vergewissern Sie sich, dass die Sicherung der Grund für die Störung ist. Brennt die Sicherung wiederholt durch, wenden Sie sich an eine zugelassene Elektrofachkraft.
Die Lampe funktioniert nicht.	Die Lampe ist defekt.	Tauschen Sie die Lampe aus.
Dampf und Kondenswasser schlagen sich auf den Speisen und im Garraum nieder.	Die Speisen standen zu lange im Backofen.	Lassen Sie die Speisen nach Beendigung des Gar- oder Backvorgangs nicht länger als 15 - 20 Minuten im Backofen stehen.
Das Display zeigt „12.00“ an.	Es gab einen Stromausfall.	Stellen Sie die Uhrzeit neu ein.

Service­daten

Wenn Sie das Problem nicht selbst lösen können, wenden Sie sich an den Händler oder einen autorisierten Kundendienst.

Die vom Kundendienst benötigten Daten finden Sie auf dem Typenschild. Das Typenschild

befindet sich am Frontrahmen des Garraums. Entfernen Sie das Typenschild nicht vom Garraum.

Wir empfehlen, hier folgende Daten zu notieren:

Modell (MOD.)
Produkt­nummer (PNC)
Serien­nummer (S.N.)

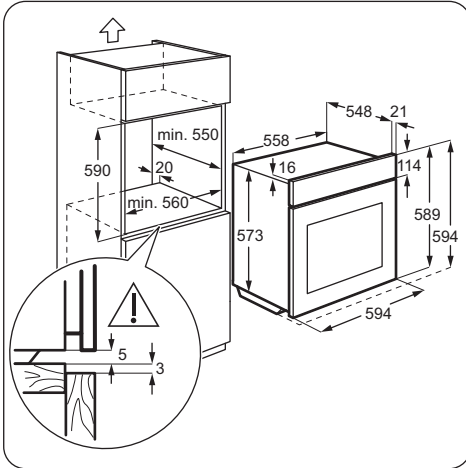
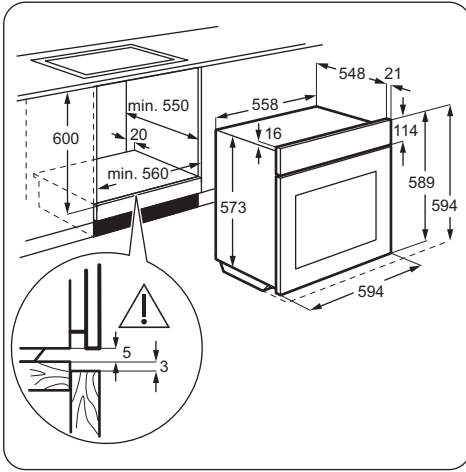
Montage



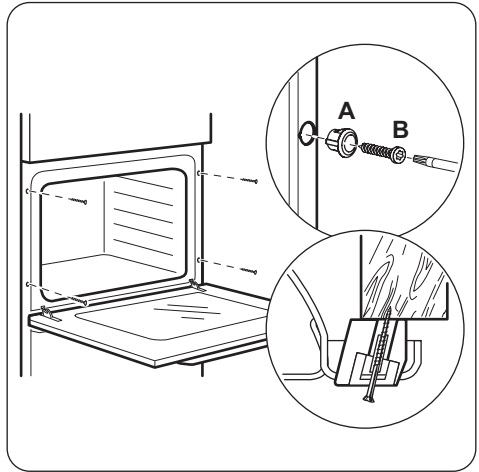
WARNUNG!

Siehe Kapitel "Sicherheitshinweise".

Montage



Befestigung des Geräts im Möbel



Elektrischer Anschluss

- i** Der Hersteller haftet nicht für Schäden, die aufgrund der Nichtbeachtung der in den Sicherheitshinweisen beschriebenen Sicherheitsvorkehrungen entstehen.

Das Gerät wird nur mit einem Netzkabel geliefert.

Kabel

Einsetzbare Kabeltypen für Montage oder Austausch:

H07 RN-F, H05 RN-F, H05 RRF, H05 VV-F, H05 V2V2-F (T90), H05 BB-F

Näheres zum Kabelquerschnitt siehe Gesamtleistung auf dem Typenschild. Weitere Informationen finden Sie in der Tabelle:

Gesamtleistung (W)	Kabelquerschnitt (mm ²)
maximal 1380	3 x 0.75
maximal 2300	3 x 1
maximal 3680	3 x 1.5

Die Erdleitung (gelb/grünes Kabel) muss 2 cm länger sein als die Phasenleitung und der Nullleiter (blaues und braunes Kabel).



Technische Daten

Technische Daten

Spannung	220 - 240 V
Frequenz	50/60 Hz

Energieeffizienz

Produktdatenblatt und Informationen gemäß EU 65-66/2014

Herstellername	Zanussi
Modellidentifikation	ZOB25601XK
Energieeffizienzindex	105.9
Energieeffizienzklasse	A
Energieverbrauch bei Standardbeladung, Ober-/Unterhitze	0.93 kWh/Programm
Energieverbrauch bei Standardbeladung, Heißluft	0.90 kWh/Programm
Anzahl der Garräume	1
Wärmequelle	Strom
Fassungsvermögen	72 l
Backofentyp	Einbau-Backofen
Gewicht	30.7 kg

EN 60350-1 - Elektrische Kochgeräte für den Hausgebrauch - Teil 1: Herde, Backöfen, Dampfgarer und Grillgeräte - Verfahren zur Messung der Gebrauchseigenschaften.

Energie sparen



Das Gerät verfügt über Funktionen, mit deren Hilfe Sie beim täglichen Kochen Energie sparen können.

Allgemeine Tipps

Achten Sie darauf, dass die Backofentür während des Betriebs vollständig geschlossen ist, und öffnen Sie sie nicht öfter als erforderlich.

Verwenden Sie Kochgeschirr aus Metall, um mehr Energie zu sparen.

Heizen Sie, wenn möglich, den Backofen nicht vor, bevor Sie die Speisen hineingeben.

Beträgt die Garzeit mehr als 30 Minuten, reduzieren Sie die Ofentemperatur je nach Gardauer 3 - 10 Minuten vor Ablauf des Garvorgangs auf die Mindesttemperatur. Durch die Restwärme des Backofens werden die Speisen weiter gegart.

Nutzen Sie die Restwärme, um andere Speisen aufzuwärmen.

Garen mit Heißluft


Nutzen Sie, wenn möglich, die Garfunktionen mit Heißluft, um Energie zu sparen.


Warmhalten von Speisen

Wählen Sie die niedrigste Temperatureinstellung, wenn Sie die

Restwärme zum Warmhalten von Speisen
nutzen möchten.

UMWELTTIPPS

Recyceln Sie Materialien mit dem Symbol .
Entsorgen Sie die Verpackung in den
entsprechenden Recyclingbehältern. Recyceln
Sie zum Umwelt- und Gesundheitsschutz
elektrische und elektronische Geräte. Entsorgen

Sie Geräte mit diesem Symbol  nicht mit dem
Hausmüll. Bringen Sie das Gerät zu Ihrer
örtlichen Sammelstelle oder wenden Sie sich an
Ihr Gemeindeamt.



www.zanussi.com/shop



867339427-A-382016