



COMPRESSOREN
KOMPRESSOREN
COMPRESSORS
COMPRESSEURS



Handleiding
Betriebsanleitung
Operating instructions
Manuel d'instructions

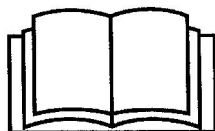


H/HL/HK/HLO

MODELLEN
MODELLE
MODELS
MODELES



NEDERLANDS	3
DEUTSCH	13
ENGLISH	22
FRANÇAIS	31



Lees deze handleiding voor ingebruikname aandachtig door.

Bitte lesen Sie diese Gebrauchsanweisung sorgfältig vor Gebrauch durch.

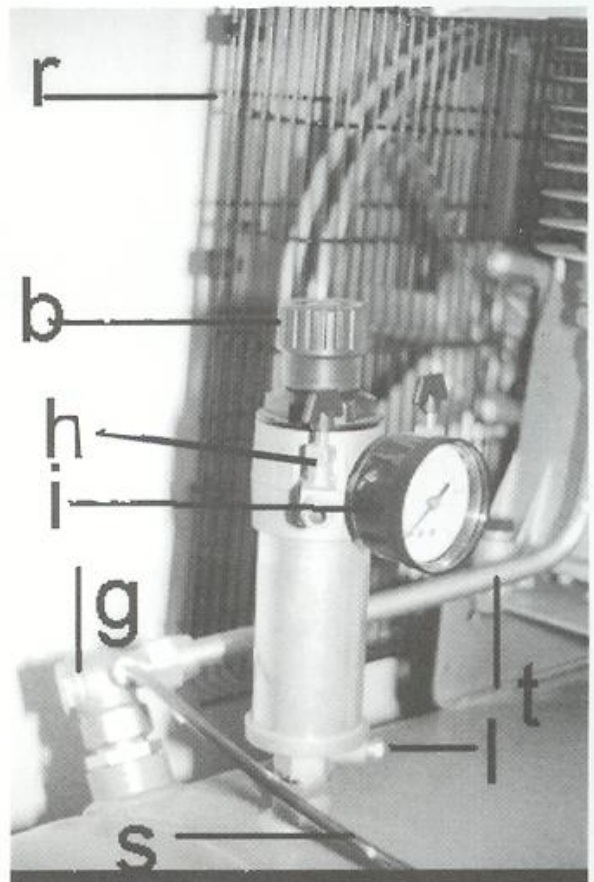
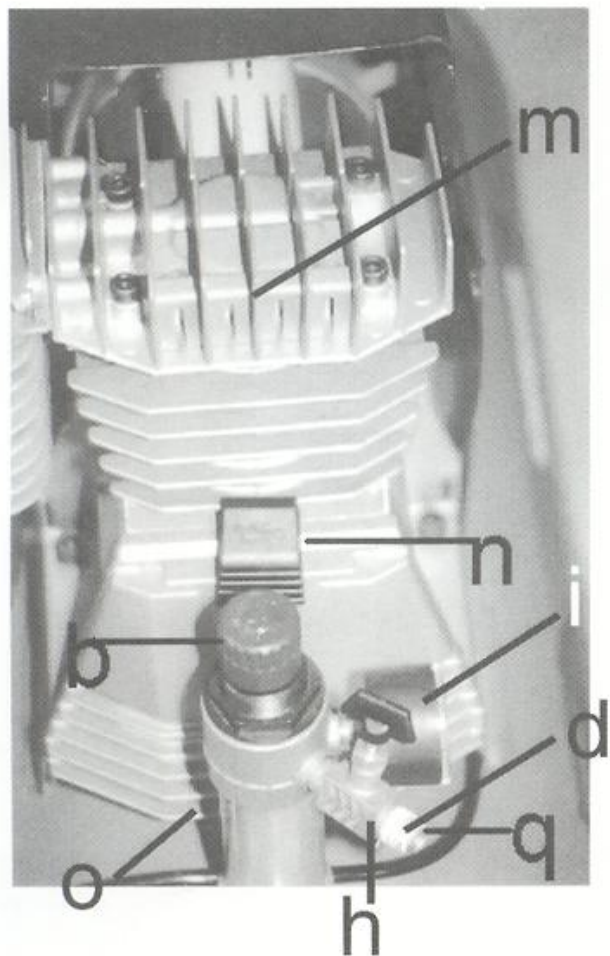
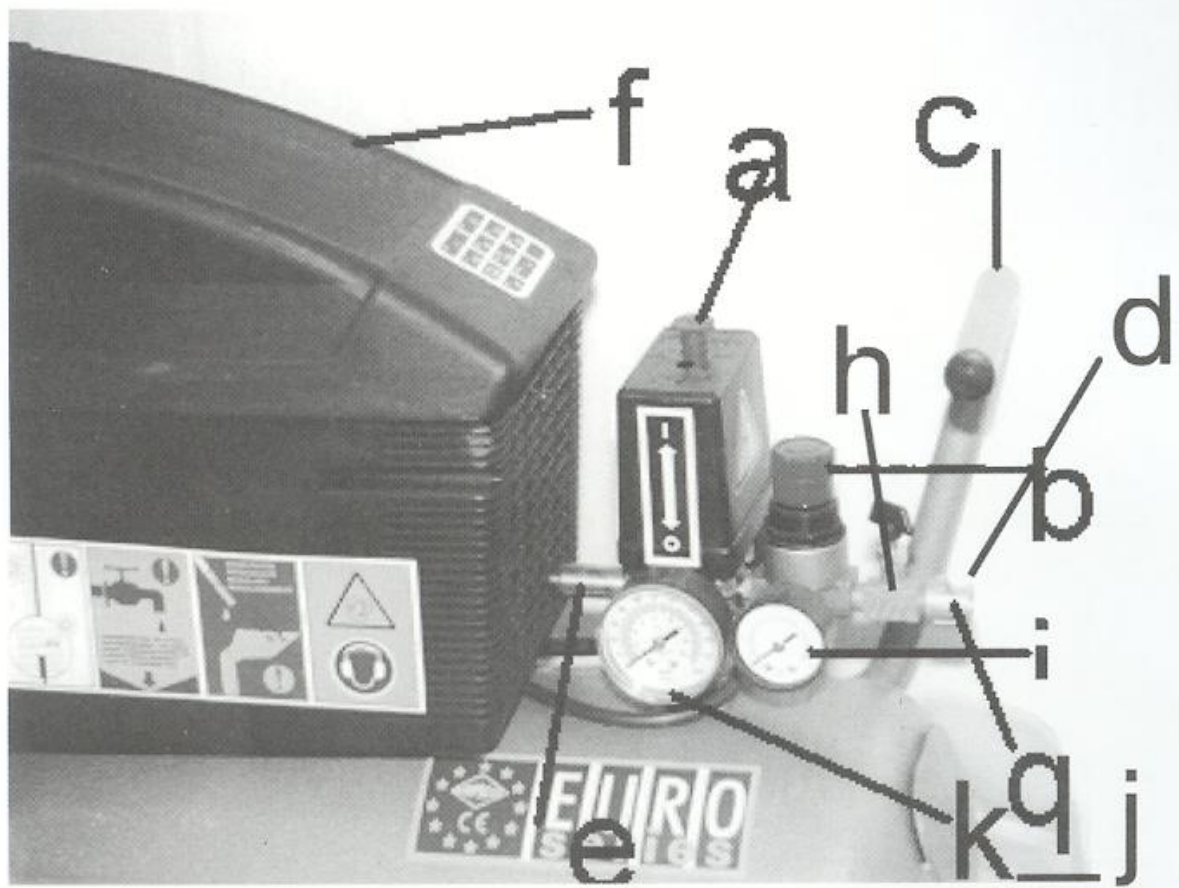
Please read this instruction manual carefully before use.

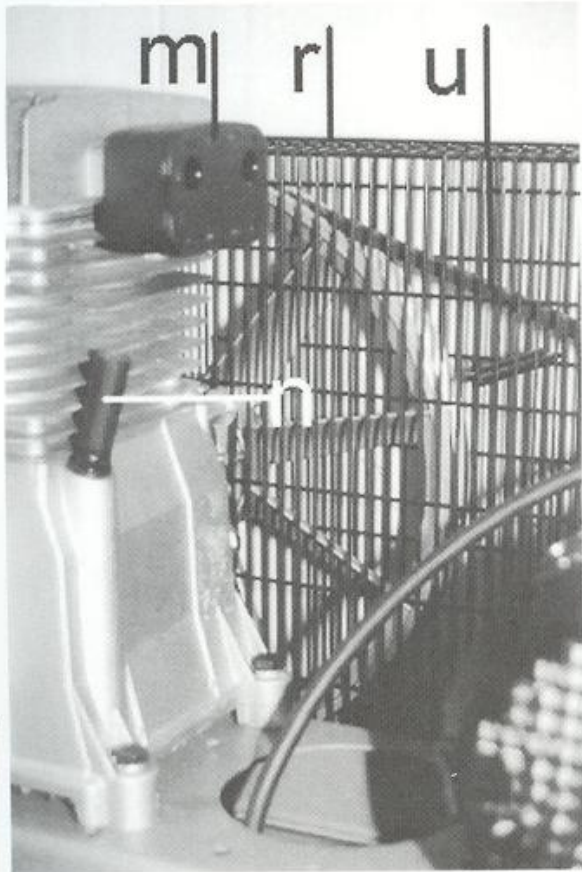
Avant toute utilisation de l'appareil, lire avec attention le présent manuel d'instructions.

Antes de usar esta compresor, leer atentamente las instrucciones de empleo.

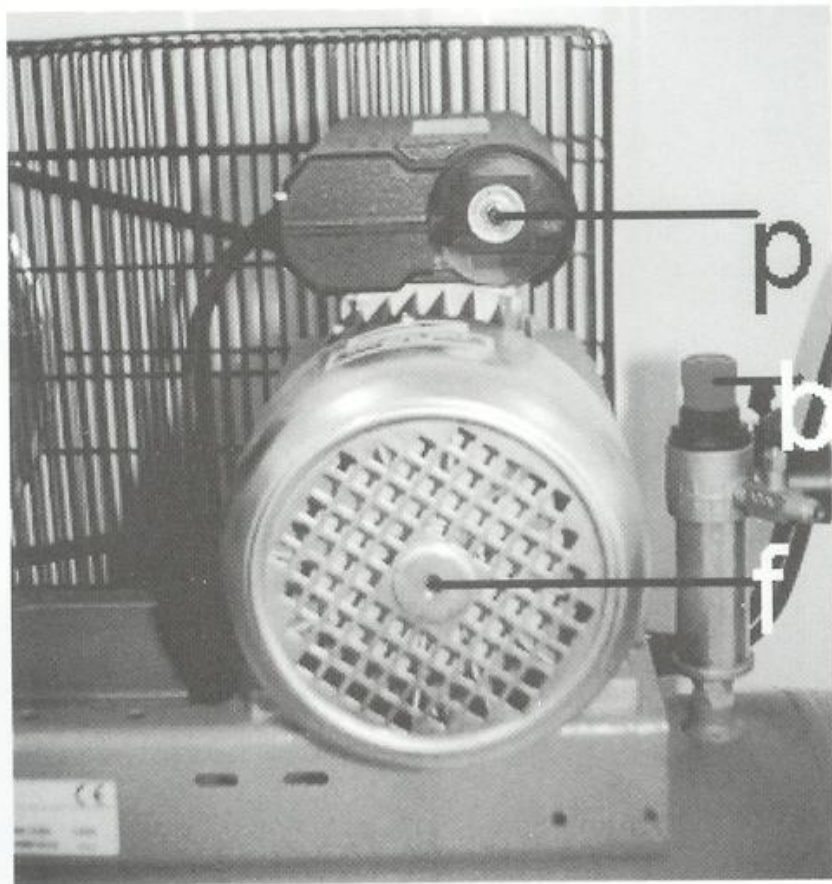
Prima di utilizzare questo compressore, legge attentamente il manuale d'uso.







o



INHOUDSOPGAVE

1.0	Voorwoord	pagina	4
2.0	Veiligheidsvoorschriften	pagina	4
3.0	Opstelling	pagina	6
3.1	Elektrische aansluitingen	pagina	6
3.2	Luchtaansluitingen	pagina	6
4.0	Ingebruikname	pagina	7
5.0	Bediening	pagina	8
6.0	Onderhoud	pagina	9
7.0	Storingsmogelijkheden	pagina	11
8.0	Technische gegevens	pagina	12



LEGENDA (modelwijzigingen voorbehouden)

- a handbediening drukschakelaar
- b instelling reduceerventiel
- c duwbeugel
- d snelkoppeling gereduceerde druk
- e veiligheidsventiel
- f motor- en ventilatorkap
- g terugslagklep
- h afsluiter gereduceerde druk
- i manometer gereduceerde druk
- j stop voor extra aansluiting
- k manometer voor keteldruk
- l condenswateraftap
- m luchtfilterkap
- n vuldop smeerolie (Airpress compressorolie)
- o aftapplug smeerolie
- p resetknop van thermische beveiliging
- q luchtuitgang
- r riembeschermer
- s ontlastleiding
- t persleiding
- u aandrijfriem (V-snaar)

ATTENTIE

Voordat de compressorinstallatie mag draaien, **moet** eerst een aantal **noodzakelijke handelingen** worden verricht. Lees daarom voor de ingebruikname eerst aandachtig deze handleiding door.

1.0 VOORWOORD

Met de aankoop van uw AIRPRESS compressorinstallatie bent u eigenaar geworden van een compressorinstallatie met een hoog prestatie- en betrouwbaarheidsniveau. Bij correct gebruik en goed onderhoud zal de machine dit vele jaren kunnen handhaven.

In deze handleiding vindt u gebruiks- en onderhoudsvorschriften. Lees het aandachtig door en bewaar het als vraagbaak bij uw compressor.

De compressor is geschikt voor aanvoer van perslucht. De gecompriëerde lucht is niet geschikt om in te ademen en mag niet in direct contact komen met levensmiddelen. De machine mag alleen worden gebruikt voor het doel waarvoor hij is ontworpen en bedoeld; alle andere toepassingen zijn niet juist. De fabrikant is niet verantwoordelijk voor enige schade aan personen en zaken, veroorzaakt door onzorgvuldigheid of het niet opvolgen van de aangegeven voorschriften tijdens de werking van de machine of onderhoudswerkzaamheden.

Deze machine is niet geschikt om buiten te worden opgesteld.

2.0 VEILIGHEIDSVOORSCHRIFTEN

Attentie: lees onderstaande veiligheidsvoorschriften voor ingebruikname aandachtig door.

- Let erop dat anderen, die de compressor gebruiken, deze handleiding aandachtig hebben doorgelezen en de nodige voorzorgsmaatregelen hebben genomen.
- Het apparaat mag alleen door volwassen personen worden bediend.
- Houd kinderen en bezoekers uit de buurt van de compressor tijdens gebruik.
- Wees voorzichtig bij het gebruik van perslucht. Richt de luchtstroom nooit op mensen of dieren. Gebruik de perslucht niet om kleding schoon te maken.
- Perslucht is niet geschikt om in te ademen.
- Draag geen wijde, loshangende kleding die in de bewegende delen vast kan komen te zitten. Draag tijdens gebruik bij voorkeur een veiligheidsbril, veiligheidsschoenen of schoenen met profielzolen en bedek lang haar met een haarnet om te voorkomen dat het haar in de machine vast komt te zitten.
- Gebruik de compressor uitsluitend in een droge, goed geventileerde omgeving en stel de machine niet bloot aan regen.
- Plaats de compressor op een voldoende draagkrachtige, vlakke vloer, zodat alle daartoe bestemde punten ook werkelijk dragen. Eventueel kan ter vermindering van trillingen, de machine op trillingdempers worden geplaatst.
- Deze compressor is niet geschikt voor continuegebruik. De pomp moet tussendoor voldoende tijd krijgen om af te koelen. De machine heeft een inschakelduur van 30% per 60 minuten.
- Zorg voor een goede verlichting in de werkruimte.
- Gebruik het apparaat niet in een omgeving waar gas, benzine of andere ontvlambare stoffen aanwezig zijn.

-
- Overschrijd de maximum werkdruk niet en gebruik de machine uitsluitend bij een omgevingstemperatuur tussen +5°C en +40°C.
 - Het is niet toegestaan om de beschermings- en veiligheidsinstrumenten te verwijderen of de instellingen te wijzigen.
 - De werkende onderdelen van de machine kunnen tijdens gebruik heet worden. Laat de compressor na gebruik afkoelen.
 - Na elk gebruik dient de tank te worden ontlucht en het condenswater dat zich in de tank heeft verzameld te worden afgetapt.
 - Controleer of de elektrische installatie goed gezekeerd is en of deze overeenkomt met het vermogen, het voltage en de frequentie van de motor. Controleer of de elektrische installatie geaard is en of er een aardlekschakelaar in de meterkast zit.
 - Gebruik verlengkabels van voldoende capaciteit en vermijd het gebruik van onvoldoende geïsoleerde aansluitingen.
 - Open nooit de schakelkast op de motor: alleen een erkende vakman mag deze openmaken.
 - De machine en de kabel mogen nooit met water in contact komen.
 - Wees voorzichtig met de stroomkabel. Trek niet aan de stroomkabel om de machine te verplaatsen of de stekker uit het stopcontact te halen. Houd de kabel uit de buurt van buitengewone hitte, olie en scherpe objecten.
 - **Trek altijd de stekker uit het stopcontact indien:**
 - u even weg moet
 - de machine niet wordt gebruikt
 - u onderhoudswerkzaamheden gaat uitvoeren
 - u hulpstukken gaat omwisselen
 - u de machine wilt verplaatsen
 - **Laat de compressor nooit onbeheerd lopen!**
 - **WAARSCHUWING:** de waarschuwingen, veiligheidsvoorschriften en aanwijzingen in deze handleiding kunnen niet alle mogelijke omstandigheden en situaties omvatten. De gebruiker dient te begrijpen dat gezond verstand en voorzichtigheid factoren zijn die niet in dit product kunnen worden ingebouwd, maar door de gebruiker zelf moeten worden ingevuld.
 - Laat alleen personen die door het lezen van deze gebruiksaanwijzing op de hoogte zijn van het gebruik van deze compressor, er gebruik van maken. Onoordeelkundig gebruik is gevaarlijk.

Waarschuwingstekens (pagina 42 - 43)

De stickers op de compressorunit maken deel uit van de machine; zij zijn aangebracht voor de veiligheid en mogen niet worden verwijderd of beschadigd.

3.0 OPSTELLING

Plaats de compressor op een voldoende draagkrachtige, vlakke vloer, zodat alle daartoe bestemde punten ook werkelijk dragen. Eventueel kan ter vermindering van trillingen, de machine op trillingdempers worden geplaatst.

De compressor dient in een goed geventileerde, zoveel mogelijk stofvrije ruimte te worden opgesteld. Plaats de machine nooit in een ruimte waar gespoten wordt. Goede ventilatie is nodig voor de afvoer van koellucht.

Let erop dat de condenswateraftapkraan (l) en de olie-aftapplug (o) goed bereikbaar blijven, evenals de oliepeilstok (n). Aanbevolen wordt een ruimte van minimaal 30 centimeter rondom de machine vrij te laten voor ventilatie en onderhoudswerkzaamheden.

In het algemeen geldt dat onvoldoende luchtaanvoer, een te hoge temperatuur en vervuiling van het luchtfilter het rendement van de compressor aanzienlijk verlagen.

3.1 ELEKTRISCHE AANSLUITINGEN

In de fabriek is de machine al geheel van bedrading voorzien. De compressor moet echter nog aan uw elektrisch net worden aangesloten. Dit dient te geschieden op een aparte groep. Let erop dat het voltage en het ampèrege van uw elektrische installatie overeenkomt met dat van de motor. Ook de diameter van de gebruikte kabels is hierbij van belang. Aangeraden wordt kabels te gebruiken van tenminste 2,5 mm².

Het is raadzaam om voor de machine een werkschakelaar te plaatsen, om alle stroom uit te kunnen schakelen bij onderhoudswerkzaamheden. Laat de elektrische aansluitingen verrichten door een elektricien.

N.B. Lees voor u de machine inschakelt eerst de hoofdstukken 3.2 en 4.0.

3.2 LUCHTAANSLUITINGEN

Gebruik voor de aansluiting van de compressor op het luchtleidingnet een flexibele slang om trillingen van de machine te isoleren. De slangdiameter moet overeenkomen met de gasdraadaansluiting op de kogelkraan (q). De bijgeleverde snelkoppeling moet nog met tape op de uitgang van het reduceerventiel (op kraantje (h)) worden gemonteerd.

4.0 INGEBRUIKNAME

- 1 Controleer of rekening is gehouden met de onder "Opstelling" gegeven aanwijzingen.
- 2 Controleer het oliepeil van de compressor (n). Zie hoofdstuk 6.0 punt 3. voor het juiste oliepeil. De compressor is voor aflevering gevuld, maar mogelijk is tijdens transport olie verloren gegaan. Vul zonodig bij met AIRPRESS compressorolie.
- 3 Vermijd verlengsnoeren. Is dit niet mogelijk, gebruik dan snoeren van voldoende capaciteit en rol ze geheel af.

Tabel verlengsnoeren:

Voor 230 volt:

0 - 10 meter: 3 x 1 1/2 mm²

10 - 25 meter: 3 x 2 1/2 mm²

Voor 400 volt:

0 - 25 meter: 4 x 1 1/2 mm²

25 - 50 meter: 4 x 2 1/2 mm²

Rechtstreeks gekoppelde compressor:

- Schakel met de handbediening van de drukschakelaar (a) de compressor in.
- De compressor zal nu gaan draaien, tenzij de ketel nog op druk staat (k).
- Schakel de machine tijdens het draaien uitsluitend uit door de knop op de automatische drukschakelaar (a). Hierdoor wordt de persleiding ontvlucht en kan de compressor weer onbelast aanlopen.

H85 zonder ketel en met 0/1 schakelaar op aansluitkast op motor.

Compressor met V-snaar aandrijving:

- Controleer de V-snaarspanning; bij een juiste spanning kan de V-snaar (u) met de hand gemakkelijk 45° worden gekanteld.
Indien nodig V-snaar naspannen. Zie hiervoor 6.0 punt 5.
- Laat de compressor nu kort draaien en controleer of de draairichting de juiste is (zie pijl op riembeschermer (r) (geldt alleen voor 400 V krachtuitvoering). Is dit niet het geval, verwissel dan twee **fasen** van de stekker. Stroom uitschakelen!
- Voor het verder opstarten en de dagelijkse bediening van de compressor zie 5.0.

5.0 BEDIENING

Rechtstreeks gekoppelde compressor:

1. De automatisch werkende compressor zal bij een keteldruk (k) van 8 - 10 bar stoppen. Wanneer weer lucht gebruikt wordt en de druk in de tank daalt tot 6 -8 bar, zal de compressor opnieuw gaan draaien.
2. De meeste persluchtwerktuigen zijn berekend op een werkdruk van plusminus 7 bar. Voor sommige toepassingen ligt deze druk nog lager. Om de juiste druk in te kunnen stellen is de compressor voorzien van een reduceerventiel (b). Dit ventiel kan de druk aan koppeling (d) instellen onafhankelijk van de keteldruk.
3. De instelling van het reduceerventiel gaat als volgt:
 - a. Trek de verstelknop iets omhoog.
 - b. Draai de knop om de juiste druk in te stellen (linksom geeft een lagere druk, rechtsom een hogere). De ingestelde druk is af te lezen op manometer (i).
 - c. Druk na instelling de knop (b) weer naar beneden. Dit om de knop te borgen.
4. Aan de tank zijn twee extra pluggen aangebracht (j) die gebruikt kunnen worden om een extra aftappunt te maken.

Bovengenoemde punten gelden niet voor de H 85. De compressor H 85 is uitgevoerd met een instelbaar overdrukventiel en draait continu.

Compressor met V-snaar aandrijving:

1. Controleer of de drukschakelaar (a) is uitgeschakeld. Schakel nu de stroom in. Schakel de drukschakelaar in. Als de druk in de tank lager is dan de inschakeldruk (zie technische gegevens), zal de compressor gaan draaien tot de uitschakeldruk is bereikt. Is de druk in de tank hoger dan de inschakeldruk, dan start de compressor niet, maar staat standby om in te schakelen zodra de druk zakt tot onder het inschakelpunt.
2. Bij het uitschakelen van de compressor **moet altijd eerst** de drukschakelaar (a) op "0" worden gezet voordat de stroom wordt uitgeschakeld. De drukschakelaar ontlast namelijk de leiding, zodat de compressor bij de volgende start onbelast kan aanlopen. Dit voorkomt schade aan de motor.
3. Alle compressorinstallaties zijn beveiligd tegen verbranden door middel van een motorbeveiligingsschakelaar. Deze beveiliging schakelt de motor automatisch uit als deze overbelast dreigt te raken of als een fase uitvalt. Door na enige tijd de resetknop op de motorbeveiligingsschakelaar in te drukken, maakt men de compressor weer bedrijfs gereed.

LET OP !

Oliepeil controleren en olie verversen is niet van toepassing op de olievrije modellen HLO 110/6, HLO 200/25, HLO 215/25, HLO 300/50 en HLO 300/100.

6.0 ONDERHOUD

Voordat men met zijn werkzaamheden aan de machine mag beginnen, moet eerst de stroom worden uitgeschakeld (let erop dat deze niet per ongeluk weer kan worden ingeschakeld).

Het onderhoud aan de machine betreft de volgende punten:

1. Na de eerste 50 bedrijfsuren en daarna iedere 250 bedrijfsuren dient de olie te worden afgetapt en verversd. Draai hiertoe de aftapplug (o) eruit en verwijder de vuldop (n). Vang de afgewerkte olie op. Als geen olie meer uitloopt, de aftapplug (o) weer indraaien en olie bijvullen.

Bij de rechtstreeks gekoppelde compressor ligt het juiste oliepeil tussen de twee merkstreepjes op de peilstok (n).

De V-snaar aangedreven compressor heeft een olietijkglas op de pomp. Het oliepeil hiervan behoort tussen de rode stip op het peilglas en de bovenkant van het peilglas te staan.

Afgewerkte olie afvoeren volgens de voorschriften!

2. Tap regelmatig het condenswater af. Door afkoeling van warme lucht in de tank verzamelt zich daar condensvocht. Dit kan worden afgetapt met de aftapkraan (l) aan de onderzijde van de tank. Aftappen kan het beste onder druk geschieden (geldt niet voor de H 85).

Het condensaat afvoeren volgens de voorschriften (dus niet in het riool!). U kunt ook een condensaatreiniger plaatsen.

3. Het oliepeil moet regelmatig worden gecontroleerd.

Vul zonodig bij met AIRPRESS compressorolie, bestelnr. 36398 (1/2 l) of bestelnr. 36380 (2 l). Dagelijkse controle kan veel narigheid voorkomen!

Altijd dezelfde olie gebruiken als in de machine zit; verschillende minerale oliën mogen beslist niet worden gemixt!

4. Regelmatig dient het luchtfilterelement (m) te worden schoongebazen of vervangen. Verwijder daartoe het plastic filterhuis en neem het element uit. Stof kan met een blaaspistool uit het filter worden verwijderd. Hardnekkig vuil als bijvoorbeeld verfnevel noopt tot vervanging.

De frequentie van schoonmaken is afhankelijk van de mate van vervuiling van de lucht in de werkomgeving van de compressor. Schone lucht is daarom erg belangrijk.

Alleen voor compressor met V-snaar aandrijving:

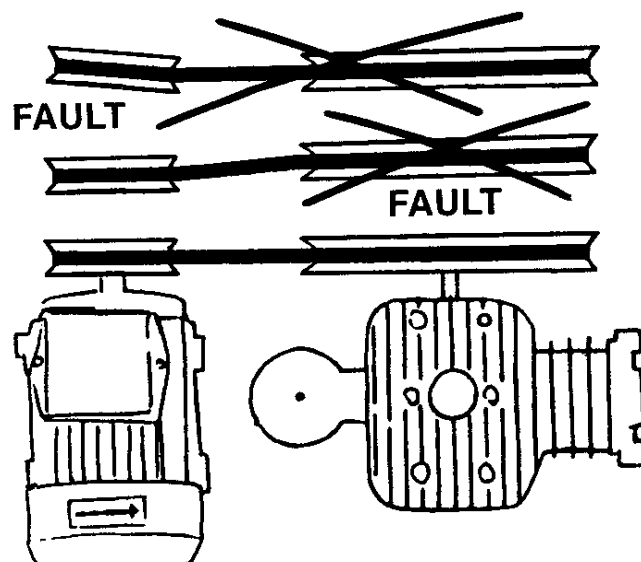
5. De V-snaar dient iedere 1000 uur gecontroleerd te worden. Bij een juiste spanning kan de V-snaar met de hand gemakkelijk 45° gekanteld worden. Als de snaar te strak gespannen is, levert dit sterke slijtage op en mogelijk breuk van de as van motor of pomp. Te slappe snaren daarentegen verminderen het rendement.

Het naspannen van de V-snaar gaat als volgt:

Demonteer de riembeschermer (r).

Draai de bevestigingsbouten van de motor aan de motorslede

los. Neem de V-snaar af. Plaats de motor op de juiste afstand van de pomp. Denk eraan dat de pulley van de motor in dezelfde lijn evenwijdig moet lopen aan het vliegwiel van de pomp (zie tekening). Draai de bevestigingsbouten weer aan en plaats de V-snaar. Versleten V-snaren dienen te worden vervangen door nieuwe exemplaren van dezelfde maat.



Na +/- 10 werkuren de kopbouten van de V-snaar aangedreven zuigercompressoren natrekken volgens onderstaande tabel:

Type compressor	Pomp type	Tapbout	Min.aanhaal-moment (Nm)	Max.aanhaal-moment (Nm)
HL/HK 310-100	2800/3800	M8	22,45	27,43
HL/HK 425-100	2800/3800	M8	22,45	27,43
HK 425-200	2800/3800	M8	22,45	27,43
HK 600-200	3800	M8	22,45	27,43
HK 700-300	5900/B	M10	45,28	55,34
HK 1000-500	6000	M10	45,25	55,34
HK 1000-500	7000 (versie > 01-12-2010)	M12	77,10	94,23

N.B.

Bedenk dat regelmatig onderhoud het rendement van uw machine ten goede komt en het behoud van uw machine is!

LET OP !

Oliepeil controleren en olie verversen is niet van toepassing op de olievrije modellen HLO 110/6, HLO 200/25, HLO 215/25, HLO 300/50 en HLO 300/100.

ONDERHOUDSTABEL

werkzaamheden	dagelijks	wekelijks	iedere 250 uur	iedere 1000 uur
condenswater aftappen	■			
oliepeil controleren	■			
luchtfiler reinigen		■		
olie verversen (1 ^e keer na 50 uur)			■	
V-snaarspanning controleren				■

7.0 STORINGSMOGELIJKHEDEN

1 Compressor doet niets bij inschakelen drukschakelaar:

- * netzekering defect - vernieuwen
- * tank is op druk - ontlasten
- * motor defect - repareren of vernieuwen
- * thermisch uitgevallen - resetten (bij herhaling zie punt 2)
- * drukschakelaar defect - repareren of vernieuwen

2 Compressor valt steeds thermisch uit:

- * fase uitgevallen - netzekering vernieuwen
- * draad los - opsporen en verhelpen
- * drukschakelaar ontlast persleiding niet - afblaasventiel repareren of vervangen
- * onderspanning - verlengsnoeren verwijderen of verzwaren
- * overbelasting - minder belasten

3 Compressor blijft afblazen:

- * terugslagklep defect - repareren of vernieuwen

4 Te weinig luchtopbrengst:

- * luchtfiler vervuild - reinigen of vernieuwen
- * V-snaar te slap - naspannen
- * kleppen defect - vernieuwen

5 Veiligheidsventiel lekt:

- * druk te hoog - drukschakelaar bijstellen
- * veiligheidsventiel defect - vernieuwen

8.0 TECHNISCHE GEGEVENS

Type	Bestelnummer	Aantal cilinders	Aantal trappen	pk	Motorvermogen	KW	Voltage (50 Hz.)	Inhoud perslucht-tank (liter)	Inhoud carter (liter)	Inschakeldruk (bar)	Maximale druk (bar)	Geluidsniveau dB (A)/7 m	Aanzugcapaciteit (ltr./min.)	Arzekeran met (amp.)	Inschakelduur (per uur)	Gewicht (kg)	Armetingen (lxbxh) mm
H 85*	36528	1	1	0,6		0,49	230		0,25		8	70	85	10	30%	12	34x20x30
H 200/6	36542	1	1	1,5		1,1	230	6		6	8	83	200	16	30%	17	410x230x470
H 260/10	36544	1	1	2		1,5	230	10	0,5	6	10	78	300	16	30%	22	370x350x600
H 280/25	36540	1	1	2		1,5	230	25	0,4	8	10	77	280	16	30%	32	700x340x650
H 280/50	36541	1	1	2		1,5	230	50	0,4	8	10	77	280	16	30%	41	800x420x720
H 125/6	36546	1	1	1		0,75	230	50	0,3	6	8	80	125	16	30%	16	500x240x470
H 300/25	36549	1	1	2		1,5	230	25	0,5	6	8	78	300	16	30%	23	595x350x600
HLO 200/25	36739	1	1	1,5		1,1	230	25		6	8	78	200	16	30%	23	600x275x590
HLO 215/25	36740	1	1	1,5		1,1	230	25		6	8	78	215	16	30%	23	600x275x590
HLO 300/50	36745	1	1	2		1,5	230	50		6	8	83	300	16	30%	35	820x335x660
HL 215/25	36539	1	1	1,5		1,1	230	25	0,25	6	8	78	215	16	30%	24	600x275x590
HK 280/50	36551	1	1	2		1,5	400	50	0,4	8	10	77	280	16	30%	41	800x420x720
HL 310/25	36839	1	1	2		1,5	230	25	0,25	6	8	76	310	16	30%	25	595x350x600
HL 310/90	36632	2	1	2		1,5	230	90	1,25	8	10	68	310	16	30%	60	970x390x800
HL 310/100	36532	2	1	2		1,5	230	100	1,25	6	8	68	310	16	30%	62	1070x390x800
HK 310/100	36502	2	1	2		1,5	400	100	1,25	6	8	68	310	10	30%	62	1070x390x800
HL 350/30	36847	1	1	2,5		1,8	230	30	0,5	6	8	78	350	16	30%	29	670x340x700
HK 360/25	36553	1	1	2,5		1,8	400	25	0,5	6	8	80	360	16	30%	29	595x350x600
HL 360/50	36548	1	1	2,5		1,8	230	50	0,5	6	8	80	360	16	30%	37	830x380x720
HL 360/60	36850	1	1	2,5		1,8	230	60	0,5	7	9	80	360	16	30%	39	630x520x1000
HL 375/100	36844	2	1	2,5		1,8	230	100	0,5	6	8	73	375	16	30%	63	1230x435x740
HL 425/50	36843	2	1	3		2,25	230	50	0,5	6	8	94	425	25	30%	45	750x330x660
HL 425/90	36666	2	1	3		2,2	230	90	1,25	8	10	73	425	20	30%	67	970x390x800
HL 425/100	36566	2	1	3		2,2	230	100	1,25	8	10	73	425	20	30%	69	1070x390x800
HK 425/100	36501	2	1	3		2,2	400	100	1,25	8	10	73	425	16	30%	69	1070x390x800
HK 425/200	36563	2	1	3		2,2	400	200	1,25	8	10	73	425	16	30%	96	1500x450x1100
HK 600/200	36564	2	1	4		3	400	200	1,5	8	10	74	600	16	30%	125	1500x450x1100
HK 700/300	36568	2	2	5,5		4,1	400	270	1,75	8	10	78	700	20 traag	30%	180	1520x590x1260
HK 1000/500	36569	2	2	7,5		5,5	400	500	2,8	8	10	80	1000	25 traag	30%	280	2030x680x1400
* zonder toebehoren																	

Modelwijzigingen voorbehouden

Alle compressoren zijn voorzien van Euro-Norm (CE-keur)

INHALTSANGABE

1.0	Vorwort	Seite	13
2.0	Sicherheitsmaßnahmen	Seite	14
3.0	Aufstellung	Seite	15
3.1	Elektrischer Anschluß	Seite	16
3.2	Preßluft Anschluß	Seite	16
4.0	Erster Gebrauch	Seite	17
5.0	Bedienung	Seite	18
6.0	Wartung	Seite	18
7.0	Mögliche Störungen	Seite	20
8.0	Technische Daten	Seite	21



ERKLÄRUNG

- a handbedienter Druckschalter
- b Einstellung Reduzierventil
- c Schubstange
- d Schnellkupplung reduzierter Druck
- e Sicherheitsventil
- f Motor und Ventilatordeckel
- g Rückschlagventil
- h Sperrhahn reduzierter Druck
- i Manometer reduzierter Druck
- j Stopf für extra Anschluß
- k Manometer für Kesseldruck
- l Kondenzwasserablaß
- m Luftfilterdeckel
- n Füllung Öl (Airpress Kompressorenöl)
- o Ölablaß
- p Reset-Knopf von thermischem Schutz
- q Luftaustritt
- r Riemenschutz
- s Entlastungsleitung
- t Preßluftleitung
- u Keilriemen

ACHTUNG

Bevor der Kompressor funktionieren darf, müssen zuerst einige notwendige Maßnahmen beachtet werden. Lesen Sie diese Betriebsanleitung aufmerksam durch.

1.0 VORWORT

Mit dem Kauf Ihres AIRPRESS Kompressors sind Sie Besitzer eines Kompressors mit einer hohen Leistung und Zuverlässigkeit geworden. Bei einem korrekten Gebrauch und regelmäßiger Wartung wird die Maschine eine lange Lebensdauer

haben. Diese Betriebsanleitung enthält Gebrauchs- und Wartungsvorschriften. Lesen Sie es aufmerksam durch und bewahren Sie es als eine Anleitung zu Ihrem Kompressor auf.

Der Kompressor dient zur Erzeugung von Druckluft. Die vom Gerät erzeugte Luft darf weder eingeatmet werden, noch direkt in Kontakt mit Lebensmittel kommen. Dieses Gerät wurde für einen bestimmten Gebrauch konzipiert und darf deshalb nicht zweckentfremdet werden. Der Hersteller kann für eventuelle Schäden durch unsachgemäßen oder irrtümlichen Gebrauch nicht zur Haftung gezogen werden. Das Gerät eignet sich nicht für die Aussen-Installation.

2.0 SICHERHEITSMASSNAHMEN

Achtung: lesen Sie diese Sicherheitsmaßnahmen aufmerksam durch, bevor Sie die Maschine in Betrieb setzen.

- Achten Sie darauf daß andere Leute die mit dem Apparat arbeiten auch die Vorschriften gelesen und die notwendigen Maßnahmen getroffen haben.
- Das Apparat darf nur durch Erwachsenen bedient werden.
- Halten Sie Kinder und Besucher fern.
- Vorsicht beim Umgang mit Druckluft. Richten Sie den Luftstrom niemals auf Personen oder Tiere. Verwenden Sie keine Druckluft zur Reinigung von Kleidung.
- Druckluft is nicht zum Einatmen.
- Tragen Sie keine weiten, frei hängenden Kleider oder Schmuck; diese können sich in den bewegenden Teilen verhaken. Tragen Sie unbedingt eine Schutzbrille und rutschfeste Schuhe und bedecken Sie langes Haar mit einem Haarnetz.
- Verwenden Sie das Gerät nur im Freien und in trockener, gut belüfteter Umgebung und benutzen Sie den Kompressor **nicht** im Regen.
- Der Kompressor soll so aufgestellt werden, daß alle Punkte die dafür vorgesehen sind, tatsächlich auf dem Boden Stehen. Sorgen Sie für eine horizontale Aufstellung.
- Der Kompressor ist nicht geeignet für Dauerbetrieb, aber hat ein Aussetzbetrieb von 30% pro 60 Minuten.
- Sorgen Sie für eine gute Beleuchtung in das Arbeitsraum.
- Die Maschine darf auf keinen Fall in explosions- oder brandgefährdeten Räumen bzw. an Arbeitsplätzen aufgestellt werden, wo gefährliche Stoffe wie z.B Gas, Benzin, entzündbare Dämpfe, Lösemittel usw. Entweichen.
- Überschreiten Sie niemals den maximalen Betriebsdruck und verwenden Sie das Gerät nur bei Umgebungstemperaturen zwischen +5°C und +40°C.
- Es ist nicht gestattet um die Schutz- und Sicherheitsinstrumente zu entfernen oder die Einstellungen zu ändern.
- Die arbeitenden Teile des Geräts können beim Betrieb heiß werden. Lassen Sie das Gerät nach dem Gebrauch abkühlen.
- Nach jedem Gebrauch muß der Tank belüftet und die im Tank gesammelte Feuchtigkeit abgelassen werden. Wird der Tank nicht entleert, so kann dies zu Leckbildung und dadurch gefährlichen Situationen führen.
- Beachten Sie daß die benötigte Spannung tatsächlich vorhanden ist. Anschluß soll nur an eine geerdete Steckdose erfolgen.

-
- Benutzen Sie nur Verlängerungskabel mit einem genügenden Durchmesser und vermeiden Sie die Verwendung von unzureichend isolierten Anschlüssen.
 - Öffnen Sie nie den Schaltkasten auf dem Motor; nur ein anerkannter Fachmann darf den Schaltkasten öffnen.
 - Die Maschine und der Kabel dürfen nie Kontakt machen mit Wasser.
 - Ziehen Sie nicht am Stromkabel um die Maschine umzustellen oder den Stecker aus der Steckdose zu holen. Halten Sie den Kabel fern von außergewöhnlicher Hitze, Öl oder scharfen Objekten.
 - **Ziehen Sie immer den Stecker aus der Steckdose:**
 - bevor Sie weglaufen vom Apparat
 - wenn die Maschine nicht gebraucht wird
 - vor jedem Wartungseingriff
 - bevor Sie Zubehörteile wechseln
 - bevor Sie die Maschine umstellen
- Lassen Sie den Kompressor nie unbeaufsichtigt drehen!**
- **WARNHINWEISE:** die Warnhinweise und Sicherheitsvorschriften sowie die Anweisungen, die in dieser Gebrauchsanweisung behandelt werden, können nicht alle möglichen Bedingungen und Situationen umfassen, die auftreten können. Der Bediener muss verstehen, dass gesunder Menschenverstand und Vorsicht Faktoren sind, welche nicht in das Produkt eingebaut werden können, aber vom Bediener selbst zur Verfügung gestellt werden müssen.
 - Die Betriebsanleitung ist von jedem Benutzer vor dem ersten Gebrauch sorgfältig zu lesen. Unverständiger Gebrauch ist lebensgefährlich.

Gefahrenschilder (Seite 42 - 43): Die Schilder die sich auf der Kompressor befinden, sind Teil der Maschine. Sie sind aus Sicherheitsgründen angebracht und dürfen auf keinen Fall entfernt oder beschädigt werden.

3.0 AUFSTELLUNG

Der AIRPRESS Kompressor soll so aufgestellt werden, daß alle Punkte die dafür vorgesehen sind, tatsächlich auf dem Boden stehen. Sorgen Sie für eine horizontale Aufstellung. Der Motor soll genügend Kühlluft bekommen, also niemals die Ventilationsöffnungen abdecken. Den Kompressor in einen kühlen staubfreien Raum stellen wo nie gespritzt wird. Lacknebel verstopft nämlich den Luftfilter und schlägt auch auf den Kompressor nieder. Darauf achten, daß der Kondenzwasserablaß und der Ölmeßstab immer zu erreichen sind. Darum empfehlen wir einen Raum von ca. 30 cm für Ventilation und Wartung zu lassen. Schützen Sie die Maschine für Frost und Regen. Bei Temperaturen unter 0 Grad Celsius können Ventile festfrieren und Beschädigungen an Pumpe und Motor entstehen. **Bemerkung: ungenügende Luftzufuhr, zu hohe Temperaturen und Verschmutzung, verringern den Nutzeffekt.**

3.1 ELEKTRISCHER ANSCHLUß

Der Kompressor ist schon vom Hersteller verkabelt und funktionsfähig. Beachten Sie, daß die benötigte Spannung tatsächlich vorhanden ist. Anschluß soll nur an eine geerdete Steckdose erfolgen. Vermeiden Sie Verlängerungskabel. Soll das

unvermeidlich sein, rollen Sie diese ganz ab. Benützen Sie nur Kabel mit dem richtigen Durchmesser. Der Hersteller empfiehlt Kabel von mindestens 2.5 qmm. Wir raten Sie vor der Maschine eine Arbeitsschalter zu montieren um die Strom auszuschalten bei Wartung.

3.2 PRESSLUFT ANSCHLUß

Am besten benützen Sie zur Anschließung des Kompressors an ein Luftsystem einen flexiblen Schlauch. Hierdurch wird die Durchgabe der Fibrationen der Maschine an dem Luftsystem vermindert. Der Durchmesser des Schlauchs soll mit dem Durchmesser des Preßluftanschlusses übereinstimmen. Um schnell Schläuche und Pressluftgeräte an- und abzukoppeln benützen Sie am besten Schnellkupplungen. Die mitgelieferte Schnellkupplung muß noch mit Klebeband am Ausgang des Reduzierventils (auf dem Hahn (h)) montiert werden.

4.0 ERSTER GEBRAUCH

1. Kontrollieren Sie ob alle o.g. Punkte beachtet sind.
2. Kontrollieren Sie den Ölstand des Kompressors (n).
Möglicherweise ist während des Transports Öl verloren gegangen. Nachfüllen, wenn nötig, mit AIRPRESS Kompressorenöl
3. Vermeiden Sie Verlängerungskabel. Soll das unvermeidlich sein, rollen Sie diese ganz aus.

Tabelle für Verlängerungskabel:

Für 230 Volt:

0 - 10 Meter: 3 x 1 1/2 mm²

10 - 25 Meter: 3 x 2 1/2 mm²

Für 400 Volt:

0 - 25 Meter: 4 x 1 1/2 mm²

25 - 50 Meter: 4 x 2 1/2 mm²

Kompressor mit direktem Antrieb:

- Den Kompressor mit der Handbedienung des Druckschalters (a) einschalten.
- Der Kompressor arbeitet nun, es sei denn der Kessel hat noch genügend Druck (k).
- Schalten Sie den Kompressor während des Gebrauches nur mit dem Knopf am automatischen Druckschalter (a) aus. Auf diese Weise wird die Preßluftleitung entlüftet und der Kompressor kann wieder unbelastet anlaufen.
H 85 ohne Behälter mit 0/1 Schalter auf Anschlußdose auf dem Motor.

Kompressor mit Keilriemen:

- Kontrollieren Sie die Spannung des Keilriemens. Bei der richtigen Spannung, kann der Keilriemen (u) leicht um 45 Grad gedreht werden mit der Hand. Wenn nötig können Sie die Spannung erhöhen oder erniedrigen (6.0 Punkt 5.)
- Lassen Sie jetzt den Kompressor kurz drehen und kontrollieren Sie ob der Motor in der angegebenen Richtung dreht (siehe Pfeil auf Riemenschutz (r)) (gilt nur für 400 V Kraftausführung). Wenn nicht, dann sollten Sie zwei Phasen im Stecker vertauschen. Stecker aus der Steckdose ziehen!

5.0 BEDIENUNG

Kompressor mit direktem Antrieb:

1. Der automatisch funktionierende Kompressor wird bei einem Kesseldruck (k) von 8 - 10 bar ausschalten. Wenn wieder Pressluft verbraucht wird und der Druck im Tank fällt ab auf 6 - 8 bar, wird der Kompressor wieder einschalten.
2. Die meisten Pressluftgeräte arbeiten mit einem Arbeitsdruck von ca. 7 bar. Für einige Anwendungen liegt dieser Druck noch niedriger. Um den richtigen Druck einzustellen, ist der Kompressor mit einem Reduzierventil (b) versehen. Mit diesem Ventil kann der Druck an der Kupplung (d) eingestellt werden, unabhängig vom Druck im Kessel.
3. Die Einstellung des Reduzierventils geschieht wie folgt:
 - a. Ziehe den Verstellknopf (b) etwas hoch.
 - b. Drehe den Knopf zum Einstellen des gewünschten Drucks (nach links für ein niedrigeren Druck, nach rechts für ein höheren Druck.)
 - c. Drücke nach der Einstellung den Knopf (b) wieder herunter, damit es einrastet.
4. Am Kessel sind zwei zusätzliche Stöpfe (j) montiert, deshalb ist es möglich noch zwei Anschlüsse vorzunehmen.

Obengenannte Punkte gelten nicht für den H 85. Der Kompressor H 85 ist ausgestattet mit einem einstellbaren Überdruckventil und dreht ununterbrochen.

Kompressor mit Keilriemen:

1. Kontrollieren Sie daß der Druckschalter (a) ausgeschaltet worden ist. Dann können Sie den Kompressor am Stromnetz anschließen. Druckschalter betätigen. Wenn der Druck im Kessel niedriger ist als der Einschaltedruck, wird der Kompressor arbeiten bis der Ausschaltedruck erreicht ist. Wenn der Druck noch zu hoch ist, wird der Motor nicht starten, steht aber zum Starten bereit.
2. Wenn Sie den Kompressor ausschalten, sollten Sie immer zuerst den Druckschalter (a) ausschalten bevor Sie den Stecker aus der Steckdose ziehen. Auf die Weise werden die Luftleitungen entlüftet und der Kompressor kann unbelastet anlaufen wenn er wieder eingeschaltet wird. Das schützt den Motor vor Beschädigungen.
3. Der Elektromotor des Kompressors ist thermisch gegen Überhitzung gesichert von einer thermischen Sicherung. Dieser Apparat schaltet den Kompressor automatisch aus wenn der Motor zu heiß wird, oder wenn eine Phase ausfallen würde. Wenn der Löschknopf nach einigen Sekunden eingedrückt wird ist der Kompressor wieder arbeitsfähig.

ACHTUNG !

Ölstand kontrollieren und Öl wechseln ist nicht anwendbar für die ölfreie Modellen HLO 110/6, HLO 200/25, HLO 215/25, HLO 300/50 und HLO 300/100.

6.0 WARTUNG

Vor jedem Wartungseingriff muß die Maschine angehalten und spannungslos gesetzt werden.

1. Das erste Mal soll das Öl schon nach etwa 50 Arbeitsstunden gewechselt werden und danach alle 250 Arbeitsstunden. Dazu Ölablaß (o) abdrehen und Ölmeßstab (n) entfernen. Das Altöl auffangen. Wenn kein Öl mehr ausläuft, Ölablaß wieder eindrehen und Öl einfüllen im Loch des Ölmeßstabs (n).

Kompressor mit direktem Antrieb: der richtige Ölspiegel liegt zwischen den zwei Markierungstreifen auf dem Ölmeßstab (n).

Kompressor mit Keilriemen: das Ölstandglas befindet sich auf der Pumpe. Der richtige Ölspiegel liegt zwischen dem roten Punkt auf dem Ölstandglas und der Oberseite des Ölstandglases.

Bitte halten Sie sich an die einschlägigen Bestimmungen für die Entsorgung von Altöl!

2. Regelmäßig Kondenswasser ablassen. Der Ablaß (l) befindet sich an der unteren Seite des Kessels. Ablaß mit noch ein wenig Druck im Kessel geht am Besten (gilt nicht für den H 85).

Das abgelassene Kondenswasser muß vorschriftsmäßig entsorgt werden (nicht im Abzugskanal!).

Auch können Sie einen Kondensatreiniger montieren.

3. Der Ölstand soll regelmäßig kontrolliert werden. Wenn nötig nachfüllen mit AIRPRESS Kompressorenöl, Bestellnr. 36398 (1/2 L) oder Bestellnr. 36380 (2 L). Am besten kontrollieren Sie den Ölstand jeden Tag.

Es muß unbedingt die gleiche Ölsorte verwendet werden, die sich in der Maschine befindet. Das Öl darf nicht mit anderen Sorten vermischt werden.

4. Der Luftfilter (m) soll auch regelmäßig erneuert werden. Die Erneuerung ist abhängig von der Verschmutzung und soll dementsprechend erfolgen. Zur Reinigung des Luftfilters, Filterkappe mit Filter abdrehen. So können Sie den Filter mit Druckluft ausblasen.

Kompressor mit Keilriemen:

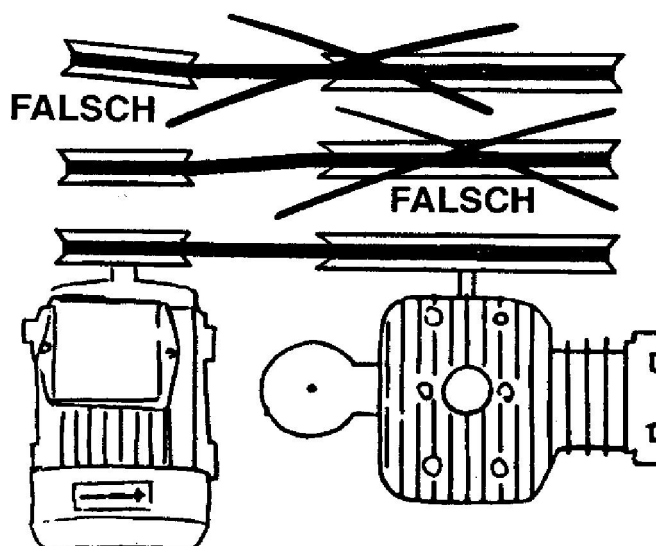
5. Der Keilriemen soll alle 1000 Arbeitsstunden kontrolliert werden. Bei einer richtigen Spannung kann der Keilriemen mit der Hand leicht um 45° gedreht werden. Wenn der Riemen zu fest gespannt ist kann eine stärkere Abnutzung entstehen oder sogar Bruch der Achse des Motors oder Pumpe. Zu wenig Spannung kann jedoch die Leistung verringern.

Nachspannen der Keilriemen

geschieht wie folgt:

Riemenschutz (r) demontieren.

Befestigungsbolzen vom Motor



am Automobilschlitten lockern. Keilriemen abnehmen. Den Motor auf der richtigen Abstand von der Pumpe aufstellen. Beachten Sie daß die Pulley des Motors in dieselber Bahn parallel muß laufen mit dem Schwungrad der Pumpe (siehe Zeichnung). Befestigungsbolzen wieder anziehen und Keilriemen montieren. Abgenutzte Keilriemen ersetzen durch neue Exemplare von dieselber Größe.

Nach +/- 10 Arbeitsstunden die Radschrauben der Kolbenkompressoren mit Keilriemen nachziehen entsprechend nächste Tabelle:

Kompressor	Pumpe	Stiftschraube	Anziehmoment min. (Nm)	Anziehmoment max. (Nm)
HL/HK 310-100	2800/3800	M8	22,45	27,43
HL/HK 425-100	2800/3800	M8	22,45	27,43
HK 425-200	2800/3800	M8	22,45	27,43
HK 600-200	3800	M8	22,45	27,43
HK 700-300	5900/B	M10	45,28	55,34
HK 1000-500	6000	M10	45,25	55,34
HK 1000-500	7000 (Version >01-12-2010)	M12	77,10	94,23

Achtung:

Regelmäßige Wartung verlängert die Leistung und Lebensdauer.

ACHTUNG !

Ölstand kontrollieren und Öl wechseln ist nicht anwendbar für die ölfreie Modellen HLO 110/6, HLO 200/25, HLO 215/25, HLO 300/50 und HLO 300/100.

WARTUNGSTABELLE

Arbeiten	Täglich	Wöchentlich	Alle 250 Stunden	Alle 1000 Stunden
Kondenswasser ablassen	■			
Ölstand kontrollieren	■			
Luftfilter				

reinigen		■		
Öl erneuern (1 ^e Mal nach 50 Arbeitsstunden)			■	
Keilriemen Kontrollieren				■

7.0 MÖGLICHE STÖRUNGEN

1 Kompressor läuft nicht beim Einschalten:

- * defekte Sicherung - erneuern
- * Draht los - reparieren
- * Tank auf Druck - Luft entnehmen
- * defekter Motor - reparieren/erneuern
- * thermisch ausgefallen - Löschknopf drücken
- * defekter Druckschalter - reparieren/erneuern

2 Kompressor fällt ständig thermisch aus:

- * Druckschalter entlüftet nicht - Abblößventil erneuern/reparieren
- * Unterspannung - Verlängerungskabel entfernen
- * Phase ausgefallen - Sicherung erneuern
- * Draht los - reparieren
- * Überlastung - Belastung reduzieren

3 Luft bläst ständig ab:

- * Rückschlagventil defekt - reparieren/erneuern

4 Zu wenig Kapazität:

- * Luftfilter verschmutzt - reinigen/erneuern
- * zu wenig Spannung am Keilriemen - nachspannen
- * Ventile defekt - erneuern

5 Sicherheitsventil ist undicht:

- * Druck zu hoch - Druckschalter nachstellen
- * defektes Sicherheitsventil - erneuern

8.0 TECHNISCHE DATEN

Typ	Bestellnummer	Zylinderzahl	Stufenzahl	Ps	Motorleistung	KW	Spannung (Volt/50 Hz.)	Inhalt Pressluft- behälter (Liter)	Inhalt Kurbel- gehäuse (Liter)	Arbeitsdruck (Bar)	Maximaler Druck (Bar)	Schallpegel dB (A)	Ansaugleistung (L/Min.)	Sichern mit (Amp.)	Asatzbetrieb (pro Stunde)	Gewicht (kg)	Abmessung (LxBxH) mm
H 85*	36528	1	1	0,6	0,49	0,49	230		0,25		8	70	85	10	30%	12	34x20x30
H 200/6	36542	1	1	1,5	1,1	1,1	230	6		6	8	83	200	16	30%	17	410x230x470
H 260/10	36544	1	1	2	1,5	1,5	230	10	0,5	6	10	78	300	16	30%	22	370x350x600
H 280/25	36540	1	1	2	1,5	1,5	230	25	0,4	8	10	77	280	16	30%	32	700x340x650
H 280/50	36541	1	1	2	1,5	1,5	230	50	0,4	8	10	77	280	16	30%	41	800x420x720
H 125/6	36546	1	1	1	0,75	0,75	230	50	0,3	6	8	80	125	16	30%	16	500x240x470
H 300/25	36549	1	1	2	1,5	1,5	230	25	0,5	6	8	78	300	16	30%	23	595x350x600
HLO 200/25	36739	1	1	1,5	1,1	1,1	230	25		6	8	78	200	16	30%	23	600x275x590
HLO 215/25	36740	1	1	1,5	1,1	1,1	230	25		6	8	78	215	16	30%	23	600x275x590
HLO 300/50	36745	1	1	2	1,5	1,5	230	50		6	8	83	300	16	30%	35	820x335x660
HL 215/25	36539	1	1	1,5	1,1	1,1	230	25	0,25	6	8	78	215	16	30%	24	600x275x590
HK 280/50	36551	1	1	2	1,5	1,5	400	50	0,4	8	10	77	280	16	30%	41	800x420x720
HL 310/25	36839	1	1	2	1,5	1,5	230	25	0,25	6	8	76	310	16	30%	25	595x350x600
HL 310/90	36632	2	1	2	1,5	1,5	230	90	1,25	8	10	68	310	16	30%	60	970x390x800
HL 310/100	36532	2	1	2	1,5	1,5	400	100	1,25	6	8	68	310	16	30%	62	1070x390x800
HK 310/100	36502	2	1	2	1,5	1,5	400	100	1,25	6	8	68	310	10	30%	62	1070x390x800
HL 350/30	36847	1	1	2,5	1,8	1,8	230	30	0,5	6	8	78	350	16	30%	29	670x340x700
HK 360/25	36553	1	1	2,5	1,8	1,8	400	25	0,5	6	8	80	360	16	30%	29	595x350x600
HL 360/50	36548	1	1	2,5	1,8	1,8	230	50	0,5	6	8	80	360	16	30%	37	830x380x720
HL 360/60	36850	1	1	2,5	1,8	1,8	230	60	0,5	7	9	80	360	16	30%	39	630x520x1000
HL 375/100	36844	2	1	2,5	1,8	1,8	230	100	0,5	6	8	73	375	16	30%	63	1230x435x740
HL 425/50	36843	2	1	3	2,25	2,25	230	50	0,5	6	8	94	425	25	30%	45	750x330x660
HL 425/90	36666	2	1	3	2,2	2,2	230	90	1,25	8	10	73	425	20	30%	67	970x390x800
HL 425/100	36566	2	1	3	2,2	2,2	230	100	1,25	8	10	73	425	20	30%	69	1070x390x800
HK 425/100	36501	2	1	3	2,2	2,2	400	100	1,25	8	10	73	425	16	30%	69	1070x390x800
HK 425/200	36563	2	1	3	2,2	2,2	400	200	1,25	8	10	73	425	16	30%	96	1500x450x1100
HK 600/200	36564	2	1	4	3	3	400	200	1,5	8	10	74	600	16	30%	125	1500x450x1100
HK 700/300	36568	2	2	5,5	4,1	4,1	400	270	1,75	8	10	78	700	20 träge	30%	180	1520x590x1260
HK 1000/500	36569	2	2	7,5	5,5	5,5	400	500	2,8	8	10	80	1000	25 träge	30%	280	2030x680x1400

Modelländerungen vorbehalten

Alle Kompressoren sind mit Euro-Norm (CE-Wahl) versehen

TABLE OF CONTENTS

1.0	Prefatory note	page	22
2.0	Safety instructions	page	23
3.0	Placing	page	24
3.1	Electric connection	page	24
3.2	Air connection	page	25
4.0	First use	page	25
5.0	Operation	page	26
6.0	Maintenance	page	27
7.0	Possibilities of failure	page	29
8.0	Technical details	page	30



LEGENDA (subject to modification)

- a manual pressure switch
- b reducing valve setting
- c push bow
- d coupling reduced pressure receiver
- e safety valve
- f bonnet for engine and fan
- g non return valve
- h stopvalve reduced pressure
- i gauge reduced pressure
- j plug for extra connection
- k pressure gauge for pressure of air
- l drain tap for condensation water
- m air filter bonnet
- n filler cap for lubrication oil (Airpress)
- o drain plug for lubrication oil
- p reset button thermal protection
- q air outlet
- r belt protector
- s discharge line
- t pressure pipe
- u V-belt

ATTENTION

To be able to use this compressor installation properly, a number of measurements must be taken. The following points will contribute to making you a satisfied user of this installation.

1.0 PREFATORY NOTES

Buying your AIRPRESS compressor installation, you have become the owner of a compressor installation with a high performance and reliability level. Correct use and regular maintenance will increase the life of the compressor.

In this manual you will find operation and maintenance instructions. Read it carefully and keep it as a guide to your compressor.

The compressor has been built to supply compressed air. In particular the appliance cannot be used to produce air to be breathed by humans or used on direct contact with foodstuffs. The appliance must be used only for the purpose for which it was specifically designed. All other uses are to be considered incorrect and therefore unreasonable. The manufacturer cannot be held responsible for any damage resulting from improper, incorrect or unreasonable use. This machine is not suitable for external installation.

2.0 SAFETY INSTRUCTIONS

Important: please read and observe the following safety instructions before using the machine.

- Nobody must be allowed to use the compressor unless they have read the instruction manual and have been instructed in the regulations to follow for correct and safe use.
- The machine must be used by adults only. Use of the compressor by apprentices of not less than 16 years of age must be supervised by an adult authorised to use the machine.
- Keep children and visitors away from the working area.
- Be cautious when using compressed air. Never aim the air flow at people or animals. Do not use compressed air to clean clothing.
- Compressed air is not suitable to inhale.
- Do not wear loose clothing or neckties that can get caught in moving parts. Preferably wear safety goggles, nonslip footwear and Wear protective hair covering to contain long hair.
- Only use the machine outside in dry, well-ventilated surroundings and do not expose the machine to rain.
- The compressor should be placed in such way that all points, destined to carry it will really do so. Take also care of a horizontal position.
- This machine is not fit for continuous running, but service for 30% per 60 minutes.
- Keep your work area clean and well lighted.
- Do not use the machine in areas where fumes from paint, solvents or flammable liquids pose a potential hazard.
- Do not exceed the maximum operating pressure and only use the machine in an ambient temperature between +5°C and +40°C.
- Never attempt to tamper with the protections of the log splitter or to operate the machine without these.
- The working parts of the machine can become hot during operation. Let the machine cool down after use.
- After each use the tank must be vented and the moisture collected in the tank must be bled. Not bleeding the tank can lead to leakage and may cause a dangerous situation.
- Check that the electric circuit is adequately protected and that it corresponds with

the power, voltage and frequency of the motor. Check that there is a ground connection and a regulation differential switch upstream.

- Use cables with an adequate section and avoid use of free and inadequately insulated connections.
- Never open the pushbutton box on the motor. Should this be necessary, contact a qualified electrician.
- Make sure that the machine and the cable never come in contact with water.
- Treat the power cable with care. Do not attempt to move the machine by pulling the cable. Do not yank the cable to unplug it; keep the cable away from excessive heat, oil and sharp objects.
- **Never leave the machine unattended with the power supply "on"**. Also disconnect the power cable when:
 - you leave the machine, even for a short time
 - not in use
 - carrying out maintenance work
 - changing attachment or moving the machine.
- **WARNING:** the warnings, cautions and instructions discussed in this instruction manual cannot cover all possible conditions and situations that may occur. It must be understood by the operator that common sense and caution are factors which cannot be built into this product, but must be supplied by the operator.
- Only those persons who are aware of how to use the compressor by having read this manual, should use the machine. Injudicious use may cause danger.
- **See page 42 / 43 for explanation of danger plates.**

3.0 PLACING

The AIRPRESS compressor should be placed in such way that all points, destined to carry it will really do so. Take also care of a horizontal position.

The engine should get sufficient cooling air; so never cover the ventilating openings. Place the compressor in a cool dustfree space. Never place the compressor in a room where will be sprayed. Paint spray will clog the air filter and will also deposit on the compressor. Mind that the drain tap for condensation water (I) and the level gauge will always remain attainable. We suggest to leave a space of approximately 30 cm for ventilation and maintenance.

Notice: Insufficient air supply, too high temperature and fouling of the air filter reduce the efficiency of the compressor considerably.

3.1 ELECTRIC CONNECTION

At the factory the machine is already fully equipped with cables. The machine now has to be connected to your own electricity supply. Connect the machine to a separate group. Beware that voltage and amperage of your electric circuit meet the needs of the motor. Use only cables with the right diameter. The factory suggests to use cables of at least 2.5 qmm.

It is well advised to place a main switch between the compressor installation and the electric circuit, so you can shut off all the electricity before maintenance. Use only

skilled personnel for electric connections.
Before first use first read chapters 3.2 and 4.0.

3.2 AIR CONNECTION

Best use for connection of the compressor to an air circuit a flexible hose, to isolate vibrations from the machine. The diameter of the hose must meet the connection of the ball cock. The quick coupling supplied has to be mounted with tape on the outlet of the reducing valve (on cock (h)).

4.0 FIRST USE

1. Check if the instructions mentioned above have been executed.
2. Check the oil level of the compressor (see chapter 6.0 point 3.). Possibly oil has been lost during transport. Fill if necessary with AIRPRESS compressor oil.

Avoid the use of extension cables. If you use them, unroll them completely and use cables of sufficient capacity.

Table for extension cables:

For 230 volt:

0 - 10 meter: 3 x 1 1/2 mm²
10 - 25 meter: 3 x 2 1/2 mm²

For 400 volt:

0 - 25 meter: 4 x 1 1/2 mm²
25 - 50 meter: 4 x 2 1/2 mm²

Compressor with direct drive:

- Switch on the compressor by means of the pressure switch (a).
- The compressor will now operate, unless the air receiver is still under pressure (k).
- Switch the machine, during operation, exclusively off by means of the button on the automatic pressure switch (a); the pressure circuit will be vented and the compressor can start again uncharged.
H 85 without air tank and with 0/1 switch on junction box on the motor.

Compressor with V-belt drive:

- Check tension on the V-belt. At the right tension the V-belt (u) can easily be turned by hand approximately 45 degrees. If necessary, improve tension. See chapter 6.0 point 5.
- Let the compressor run for a short while so you can check if the turning direction is correct (see arrow on belt protector (r)) (only valid for model 400 V). If the motor runs in the wrong direction, switch two phases of the electric plug. Disconnect electricity!
- For daily operation of the compressor, see chapter 5.0.

5.0 OPERATION

Compressor with direct drive:

1. The automatically operating compressor will stop at a pressure of 8 - 10 bar. When air is used again and the pressure in the tank falls to 6 - 8 bar, the compressor will start again.
2. Most pneumatic machines are suitable for an operating pressure of about 7 bar. For some applications this pressure is even lower. To be able to set the right pressure, the compressor is provided with a reducing valve (b). This valve can set the pressure of the air receiver (of course never higher than the pressure in the air receiver).
3. The setting of the reducing valve is done as follows:
 - a. Pull up the button (b) of the pressure switch.
 - b. Switch the button to set the right pressure (to the left to lower the pressure, to the right to increase it).
 - c. Press button down again after setting to lock the button.
4. Two extra plugs (j) are fitted to the tank, which can be used to get an extra pressure connection.

The points mentioned above are not valid for the H 85. The compressor H 85 is executed with an adjustable safety valve and runs continuously.

Compressor with V-belt drive:

1. Check if the pressure switch (a) is turned off. Connect electricity. Turn on the pressure switch. If the air pressure in the air tank is lower than the 'switch on pressure', the compressor will turn itself on, until maximum pressure has been reached. If the pressure in the tank is higher than the 'switch on pressure' the machine will not start, but will be stand by to start when the pressure drops to low.
2. When switching of the compressor, first switch the pressure switch to "0" before turning off the electricity. The pressure switch takes the pressure off the air circuit, so that the compressor can run freely when it starts again. This prevents damage to the motor.
3. The electric motor of your compressor is protected against burning by a thermal overload device. This device turns off the motor automatically, if the motor should get overloaded, or if one phase should fall out. By pressing the reset button on the thermal overload device after a short time, the compressor will function again.

ATTENTION !

Checking the oil level and refreshing the oil does not apply to the oil free models HLO 110/6, HLO 200/25, HLO 215/25, HLO 300/50 and HLO 300/100.

6.0 MAINTENANCE

Before carrying out any maintenance jobs it is obligatory to stop the machine and disconnect it from the power mains.

1. After the first 50 operating hours and then every 250 operation hours the oil should be refreshed. Turn off the oil drain plug (o) and also remove the filler cap (n). Collect the oil. If the oil does not come out any longer, switch on the drain plug again and refill the oil (through filler cap) until the oil has reached the correct level.

Compressor with direct drive: the right oil level is between the two marks on the dipstick.

Compressor with V-belt drive: has an oil inspection glass on the pump. The oil level should be between the red dot on the inspection glass and the upper side of the inspection glass.

Always respect the regulations in force for disposing of old oil!

2. Regularly drain condensation water. The drain tap is situated at the bottom of the tank (l). Draining with pressure in the tank is the easiest way. Some compressors have an after cooler with its own drain plug. Also from this device the condensation water should be drained regularly (is not valid for the H 85).

Condensate must be disposed of in conformity with the local regulations in force (not in the sewer!).

As an alternative you can place an oil/water separator.

3. The oil level should also be checked regularly. For the right oil level see point 1. If necessary refill with AIRPRESS compressor oil, order No 36398 (1/2 l) or order No 36380 (2 l). Checking daily can prevent a lot of troubles!

Use oil of the same type as that already in the machine; do not mix different types of oil!

4. The air filter element (m) should be cleaned or changed regularly. This change depends on the amount of fouling and should be done more often in dusty situations and less often in a clean situation. For cleaning the filter element, take out the filter container with the filter. Then clean the filter by blowing off the dust.

Only for compressor with V-belt drive:

5. The V-belt should be checked after every 1000 hours. At the right tension, the V-belt can easily be turned 45 degrees by hand. If tension is too high, strong corrosion will occur or eventually the spindle of motor or pump may break. At too little tension, the efficiency of the compressor decreases considerably.

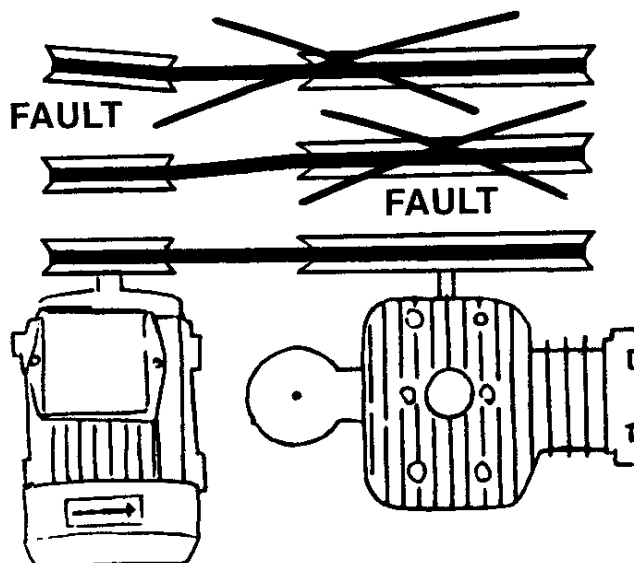
Tightening the V-belt as follows:

Dismount the belt protector (r).

Unscrew the fastening bolts on the motor sledge.

Remove the V-belt.

Place the motor at the right distance from the pump. Make sure that the pulley of the motor runs in the same line parallel with the flywheel on the pump (see drawing). Tighten the fastening bolts and replace the V-belt. Worn V-belts should be replaced by new ones with the same size.



After +/- 10 operating hours tighten the head bolts of the V-belt driven piston compressors according to following table:

Compressor	Pump	Bolt	Tightening moment min. (Nm)	Tightening moment max. (Nm)
HL/HK 310-100	2800/3800	M8	22,45	27,43
HL/HK 425-100	2800/3800	M8	22,45	27,43
HK 425-200	2800/3800	M8	22,45	27,43
HK 600-200	3800	M8	22,45	27,43
HK 700-300	5900/B	M10	45,28	55,34
HK 1000-500	6000	M10	45,25	55,34
HK 1000-500	7000 (version >01-12-2010)	M12	77,10	94,23

Note: Regular maintenance of your compressor will increase durability and reliability.

ATTENTION !

Checking the oil level and refreshing the oil does not apply to the oil free models HLO 110/6, HLO 200/25, HLO 215/25, HLO 300/50 and HLO 300/100.

MAINTENANCE TABLE

works	daily	weekly	every 250 hours	every 1000 hours
draining condensation water	■			
check oil level	■			
clean air filter		■		
refresh oil (first time after 50 hours)			■	
check V-belt				■

7.0 POSSIBILITIES OF FAILURE

1 Compressor does not run at starting pressure:

- * blown fuse - renew the fuse
- * tank at pressure - discharge
- * motor broken - repair/renew
- * thermal failure - reset thermal relay
- * defective pressure switch - repair/renew

2 Repeating thermal failure:

- * blown fuse - renew fuse
- * loose wire - repair
- * pressure switch does not release air circuit - repair/renew valve
- * too low voltage - remove extension cable or use heavier
- * overloading - reduce loading

3 Compressor keeps blowing off air:

- * defective non-return valve - repair/renew

4 Too little air production:

- * dirty air filter - clean/renew filter
- * V-belt too loose - tighten V-belt
- * defective valves - renew

5 Leaking safety valve:

- * pressure too high - set pressure switch
- * defective safety valve - renew

8.0 TECHNICAL DETAILS

Type	Order number	Number of cylinders	Number of stages	Hp	Motorpower	Kw	Volt (50 Hz.)	Air tank capacity (litre)	Crank case capacity (litre)	Operating pressure (bar)	Maximum pressure (bar)	Sound pressure level dB (A)	Air intake capacity (l./min.)	Protected with (amp.)	Service (per hour)	Weight (kg)	Dimensions (lwxhxh) mm
H 85*	36528	1	1	0,6	0,49		230		0,25		8	70	85	10	30%	12	34x20x30
H 200/6	36542	1	1	1,5	1,1		230	6		6	8	83	200	16	30%	17	410x230x470
H 260/10	36544	1	1	2	1,5		230	10	0,5	6	10	78	300	16	30%	22	370x350x600
H 280/25	36540	1	1	2	1,5		230	25	0,4	8	10	77	280	16	30%	32	700x340x650
H 280/50	36541	1	1	2	1,5		230	50	0,4	8	10	77	280	16	30%	41	800x420x720
H 125/6	36546	1	1	1	0,75		230	50	0,3	6	8	80	125	16	30%	16	500x240x470
H 300/25	36549	1	1	2	1,5		230	25	0,5	6	8	78	300	16	30%	23	595x350x600
HLO 200/25	36739	1	1	1,5	1,1		230	25		6	8	78	200	16	30%	23	600x275x590
HLO 215/25	36740	1	1	1,5	1,1		230	25		6	8	78	215	16	30%	23	600x275x590
HLO 300/50	36745	1	1	2	1,5		230	50		6	8	83	300	16	30%	35	820x335x660
HL 215/25	36539	1	1	1,5	1,1		230	25	0,25	6	8	78	215	16	30%	24	600x275x590
HK 280/50	36551	1	1	2	1,5		400	50	0,4	8	10	77	280	16	30%	41	800x420x720
HL 310/25	36839	1	1	2	1,5		230	25	0,25	6	8	76	310	16	30%	25	595x350x600
HL 310/90	36632	2	1	2	1,5		230	90	1,25	8	10	68	310	16	30%	60	970x390x800
HL 310/100	36532	2	1	2	1,5		400	100	1,25	6	8	68	310	16	30%	62	1070x390x800
HK 310/100	36502	2	1	2	1,5		400	100	1,25	6	8	68	310	10	30%	62	1070x390x800
HL 350/30	36847	1	1	2,5	1,8		230	30	0,5	6	8	78	350	16	30%	29	670x340x700
HK 360/25	36553	1	1	2,5	1,8		400	25	0,5	6	8	80	360	16	30%	29	595x350x600
HL 360/50	36548	1	1	2,5	1,8		230	50	0,5	6	8	80	360	16	30%	37	830x380x720
HL 360/60	36850	1	1	2,5	1,8		230	60	0,5	7	9	80	360	16	30%	39	630x520x1000
HL 375/100	36844	2	1	2,5	1,8		230	100	0,5	6	8	73	375	16	30%	63	1230x435x740
HL 425/50	36843	2	1	3	2,25		230	50	0,5	6	8	94	425	25	30%	45	750x330x660
HL 425/90	36666	2	1	3	2,2		230	90	1,25	8	10	73	425	20	30%	67	970x390x800
HL 425/100	36566	2	1	3	2,2		230	100	1,25	8	10	73	425	20	30%	69	1070x390x800
HK 425/100	36501	2	1	3	2,2		400	100	1,25	8	10	73	425	16	30%	69	1070x390x800
HK 425/200	36563	2	1	3	2,2		400	200	1,25	8	10	73	425	16	30%	96	1500x450x1100
HK 600/200	36564	2	1	4	3		400	200	1,5	8	10	74	600	16	30%	125	1500x450x1100
HK 700/300	36568	2	2	5,5	4,1		400	270	1,75	8	10	78	700	20 slow	30%	180	1520x590x1260
HK 1000/500	36569	2	2	7,5	5,5		400	500	2,8	8	10	80	1000	25 slow	30%	280	2030x680x1400

* without accessories

Modelchanges reserved

All compressors are provided with Euro-Norm (CE-Choice)

FRANÇAIS

TABLE DES MATIERES

1.0	Introduction	page	31
2.0	Consignes de sécurité	page	32
3.0	Installation	page	34
3.1	Installations électriques	page	34
3.2	Installation de la conduction d'air	page	34
4.0	Mise en service	page	35
5.0	Commande	page	36
6.0	Entretien	page	37
7.0	Possibilités de pannes	page	39
8.0	Données techniques	page	40



LEGENDE

- a commande manuelle de l'interrupteur à pression
- b réglage du réducteur de pression
- c étrier pousoir
- d couplage rapide en cas de pression réduite
- e soupape de sûreté
- f capot du moteur et du ventilateur
- g soupape de retenue
- h fermeture de la pression réduite
- i manomètre de la pression réduite
- j fiche pour branchement supplémentaire
- k manomètre pour pression dans la chaudière
- l robinet de vidange de l'eau de condensation
- m capot de filtre à air
- n bouchon de remplissage du réservoir d'huile (Airpress)
- o bouchon de vidange du réservoir d'huile
- p bouchon de reset de protection thermique
- q sortie de l'air
- r protecteur de courroie
- s conducteur de soulagement
- t conduite de refoulement
- u courroie trapézoïdale

ATTENTION

Avant la mise en route du compresseur, **il est nécessaire de prendre certaines mesures**. A cet effet lisez attentivement ce manuel d'instructions.

1.0 INTRODUCTION

Avec l'achat de votre compresseur AIRPRESS vous êtes devenu propriétaire d'un compresseur extrêmement rentable et fiable. Une utilisation correcte et un entretien régulier vous permettront de profiter de cet appareil pendant de nombreuses années.

Vous trouverez dans ce livret les instructions nécessaires à l'usage et à l'entretien de votre compresseur. Lisez-le attentivement et rangez-le à proximité du compresseur afin de le consulter en cas de nécessité.

Le compresseur a été réalisé pour fournir de l'air comprimé. L'appareil ne peut pas être utilisé pour produire de l'air destiné à la respiration humaine ou utilisé en contact direct avec des substances alimentaires. Cet appareil devra être destiné uniquement à l'usage pour lequel il a été expressément conçu. Toute autre utilisation doit être considéré comme impropre et donc déraisonnable. Le constructeur ne peut pas être tenu pour responsable des éventuels dommages causés par des utilisations impropres, erronées et déraisonnables.

Cet appareil n'est pas adapté pour l'installation à l'extérieur.

2.0 CONSIGNES DE SECURITE

Attention: respectez toujours ces intructions de sécurité et réfléchissez bien à ce que vous faites.

- Lors d'emploi de la machine, observez toujours scrupuleusement les consignes de sécurité fournies.
- L'opérateur doit avoir au moins 18 ans. Des apprentis doivent avoir au moins 16 ans, ils doivent toutefois toujours travailler sous surveillance sur la machine.
- Tenez les enfants et d'autres personnes éloignés de votre lieu de travail.
- Soyez prudent lorsque vous utilisez de l'air comprimé. Ne pointez jamais l'outil en direction de personnes ou d'animaux. N'utilisez pas d'air comprimé pour nettoyer des vêtements.
- L'air comprimé ne doit pas être inhalé.
- Ne portez ni vêtements amples ni bijoux. Ils pourraient être happés par les pièces en mouvement. Portez de préférence des lunettes protectrices. Lors de travaux à l'air libre, il est recommandé de porter des gants en caoutchouc et des chaussures à semelle antidérapante. Coiffez-vous d'un filet à cheveux si ces derniers sont longs.
- N'utilisez pas le compresseur dans un environnement humide ou mouillé.
- Placez le compresseur sur un sol suffisamment plat et solide, de façon à ce que tous les points qui lui sont destinés soient à une portée effective. Afin de diminuer l'effet d'éventuelles vibrations, la machine peut être placée sur des amortisseurs de vibrations.
- Cette machine n'est pas apte à utilisation continu, mais a une service de 30% par 60 minutes.

-
- Veillez à ce que le lieu de travail soit bien éclairé.
 - N'utilisez pas la machine à proximité de liquides ou de gaz inflammables.
 - N'excédez pas la pression maximale d'opération et utilisez le compresseur dans une température ambiante entre +5°C et +40°C.
 - Ne pas démonter ni ponter le fonctionnement des dispositifs de sécurité prévus sur la machine.
 - Les pièces actives de la machine peuvent devenir chaudes pendant l'opération. Faites refroidir la machine après utilisation.
 - Après chaque usage le réservoir doit être évacuée.
 - Le courant présente un risque en cas d'utilisation de lignes de branchement électrique non-conformes.
 - A l'extérieur n'utilisez que des câbles de rallonge homologués avec le marquage correspondant.
 - N'exposez pas les outils électriques à la pluie.
 - Le moteur doit toujours être à l'arrêt pour effectuer des travaux de changement d'outillage, de réglage, de mesure et de nettoyage. Débrancher le cordon d'alimentation.
 - Ne portez pas l'outil par le câble et ne tirez pas sur celui-ci pour débrancher la fiche de la prise. Préservez le câble de la chaleur, de l'huile et des arêtes vives.
 - **Assurez-vous que la machine est mise hors service et débranchée et que le réservoir est sans pression**
 - en cas de non utilisation
 - avant de résoudre des problèmes
 - avant de faire de l'entretien
 - lorsque la machine n'est pas utilisée.
 - **ATTENTION** : les instructions, précautions et avertissements présentés dans ce manuel ne sauraient traiter toutes les conditions et situations possibles. Il est de la responsabilité de l'utilisateur qu'il fasse preuve de bon sens, de prudence et d'attention lors de l'utilisation du compresseur.
 - N'autorisez l'usage du compresseur qu'aux seules personnes qui ont pris connaissance de ce mode d'emploi. L'emploi du compresseur par des personnes non initiées est dangereux.

Plaques de signalisation de danger (page 42-43)

Les plaques qui sont appliquées sur le compresseur font partie de la machine ; elles ont été appliquées pour des raisons de sécurité et ne doivent être enlevées ou détériorées sous aucun prétexte.

3.0 INSTALLATION

Placez le compresseur sur un sol suffisamment plat et solide, de façon à ce que tous les points qui lui sont destinés soient à une portée effective. Afin de diminuer l'effet d'éventuelles vibrations, la machine peut être placée sur des amortisseurs de vibrations.

Le compresseur doit être placé dans un endroit bien ventilé et le moins poussiéreux possible. Ne placez jamais la machine dans un lieu où l'on peint au pistolet. Une bonne ventilation est nécessaire à l'échappement d'air froid. Assurez-vous que le robinet de vidange de l'eau de condensation (l) et le bouchon de vidange de l'huile (o) soient toujours à portée de la main, ainsi que la jauge (n). Il est recommandé de garder un espace libre d'environ 30 cm autour de la machine pour la ventilation et l'entretien.

Un apport d'air insuffisant, une température trop élevée et l'encrassement du filtre à air peuvent diminuer considérablement le rendement du compresseur.

3.1 INSTALLATIONS ELECTRIQUES

La machine a été munie d'un câblage complet à l'usine. Il vous appartient cependant d'installer le compresseur sur votre réseau électrique. Cette installation doit être effectuée sur un groupe indépendant. Assurez-vous que le voltage et l'ampèremétrage de votre réseau correspond à celui du moteur. A cet effet, le diamètre des câbles utilisés est également important. Il est conseillé d'utiliser des câbles d'au moins 2,5 mm².

Il est recommandé d'installer un disjoncteur de travail devant la machine afin de pouvoir couper le courant lors des activités d'entretien. Faites effectuer les installations électriques par un électricien.

N.B. Lisez les rubriques 3.2 et 4.0 avant de mettre la machine en route.

3.2 INSTALLATION DE LA CONDUCTION D'AIR

Pour relier le compresseur au réseau de conduite d'air, utilisez un tuyau flexible, afin d'isoler les vibrations de la machine. Le diamètre du tuyau doit correspondre au relèvement du filet au pas du gaz sur le robinet sphérique. Le raccord rapide qui est livré en même temps doit être monté encore avec du scotch sur la sortie du réducteur de pression (sur le robinet (h)).

4.0 MISE EN SERVICE

1. Assurez-vous que toutes les recommandations faites dans la rubrique "Installation" aient été prises en compte.
2. Contrôlez le niveau d'huile du compresseur (n). Voir chapitre 6.0 point 3 pour le juste niveau. L'huile est à niveau avant la livraison du compresseur, mais il peut y avoir des pertes lors du transport. Complétez si nécessaire avec une bonne huile pour compresseur (Airpress).
3. Evitez les rallonges. Si vous ne pouvez pas faire autrement, utilisez un fil ayant une capacité suffisante, et déroulez-le complètement.

Pour 230 volt:

0 - 10 meter: 3 x 1 1/2 mm²

10 - 25 meter: 3 x 2 1/2 mm²

Pour 400 volt:

0 - 25 meter: 4 x 1 1/2 mm²

25 - 50 meter: 4 x 2 1/2 mm²

Modèle avec commande directe:

- Mettez le compresseur en route à l'aide de la commande manuelle de l'interrupteur à pression manuel (a).
- Le compresseur est prêt à tourner, à moins que la chaudière ne soit encore sous pression (k).
- Lorsque la machine tourne, éteignez-la seulement à l'aide du bouton sur l'interrupteur à pression automatique (a). La conduite de refoulement est ainsi désaérée et le compresseur pourra de nouveau démarrer à vide.
H 85 sans cuve et avec l'interrupteur 0/1 sur la boîte de jonction sur le moteur.

Modèle avec courroie:

- Contrôlez la tension de la courroie trapézoïdale; par une tension correcte il vous est facile de former à la main un angle de 45°. Retendez la courroie si nécessaire. Consultez à cet effet le point 6 de la rubrique 5.0.
- Faites maintenant tourner le compresseur pendant quelques instants et vérifiez que la rotation s'effectue dans la bonne direction (voir la flèche sur le protecteur de courroie ®) (seulement valable pour modèle 400 V). Si ce n'est pas le cas, interchangez les deux phases de la prise. N'oubliez pas d'éteindre le courant!
- Pour remettre la machine en route et pour un usage quotidien, voir 5.0.

5.0 COMMANDE

Modèle avec commande directe:

1. Le compresseur automatique s'arrêtera lors d'une pression de 8 - 10 bars dans la chaudière (k). Lorsque de l'air est utilisé et que la pression dans le réservoir descend jusqu'à 6 - 8 bars, le compresseur se remet automatiquement en route.
2. La plupart des outils pneumatiques sont calculés pour fonctionner sous une pression d'environ 7 bars. Cette pression est même inférieure pour certaines applications. Le compresseur est muni d'un réducteur de pression (b) afin de pouvoir obtenir la pression désirée. Ce réducteur peut régler la pression au couplage (d) indépendamment de la pression à la chaudière.
3. La mise en marche du réducteur de pression s'effectue comme suit:
 - a. Tirez le bouton de réglage légèrement vers le haut.
 - b. Tournez le bouton afin d'obtenir la pression désirée (à gauche pour une pression inférieure, à droite pour une pression plus élevée). Vous pouvez lire la pression obtenue sur la manomètre (i).
 - c. Après la mise en service, rabaissez le bouton (b) afin de le bloquer.
4. Deux bouchons de vidange supplémentaires ont été installés sur le réservoir, afin de pouvoir installer un point de vidange supplémentaire.

Les points mentionnés ci-dessus ne sont pas en vigueur pour le H 85. Le compresseur H 85 a été réalisé avec une soupape de sûreté réglable et tourne continuellement.

Modèle avec V-courroie:

1. Assurez-vous que l'interrupteur à pression (a) soit éteint. Mettez le courant. Mettez l'interrupteur à pression en service. Si la pression dans le réservoir est inférieure à la pression de mise en marche, le compresseur tournera jusqu'à ce que la pression moyenne soit atteinte. Si la pression dans le réservoir est supérieure, alors le compresseur ne démarre pas, mais est prêt à démarrer aussitôt que la pression du réservoir est inférieure au point de mise en marche.
2. Lors de l'arrêt du compresseur, l'interrupteur à pression doit toujours être mis en position "O" **avant** de débrancher l'appareil. En effet, l'interrupteur à pression décharge le conduit, de sorte que le compresseur puisse redémarrer à vide lors de la prochaine mise en route. Ceci évite d'endommager le moteur.
3. Le moteur du compresseur est protégé du surchauffage au moyen d'une protection thermique. Cette protection arrête le moteur automatiquement si celui-ci menace d'être surchargé ou en cas de panne de l'une des phases. Attendez quelques instants et appuyez sur le bouton reset de l'interrupteur de protection pour remettre le compresseur en état de marche.

ATTENTION !

Contrôler le niveau d'huile et remplacer l'huile ne s'applique pas aux modèles sans huile HLO 110/6, HLO 200/25, HLO 215/25, HLO 300/50 et HLO 300/100.

6.0 ENTRETIEN

Avant de commencer les activités d'entretien de la machine, il est nécessaire au préalable de couper le courant (veillez à ce qu'il ne puisse être rebranché par accident).

L'entretien de la machine concerne les points suivants:

1. Au bout des 50 premières heures et après toutes les 250 heures de service l'huile doit être vidangée et remplacée. Dévissez à cet effet le bouchon de vidange (o) et retirez également le bouchon de remplissage (n). Laissez l'huile usagée s'écouler dans un récipient. Lorsque l'huile cesse de s'écouler, revissez le bouchon de vidange (o) et remettez de l'huile propre.

Modèle avec commande directe:

Le juste niveau se situe entre les deux marques sur la jauge (n).

Modèle avec V-courroie:

Cette modèle a une croûte d'huile sur la pompe. Le juste niveau se situe entre le point rouge et le dessus du tube d'indicateur de niveau.

Nous recommandons vivement de suivre les normes en vigueur pour le recyclage des huiles usées !

2. Vidangez régulièrement l'eau de condensation. Du fait du refroidissement de l'air chaud dans le réservoir à air comprimé, un phénomène de condensation se produit. L'eau ainsi apparue peut être vidangée à l'aide du robinet de vidange situé sous le réservoir (l). Cette vidange s'effectuera le plus aisément sous pression (n'est pas en vigueur pour le H 85).

L'eau de condensation doit être évacuée dans le respect des normes locales en vigueur (ne versez pas dans l'égout !).

C'est aussi possible d'installer un séparateur de condensat.

3. Le niveau d'huile doit être contrôlé régulièrement. Si nécessaire, rajoutez un peu d'huile AIRPRESS, réf. 36398 (1/2 l) ou réf. 36380 (2 l). Un contrôle quotidien peut éviter des incidents graves!

Utiliser de l'huile du même type que celle qui est présente dans la machine ; ne pas mélanger des huiles de type différent.

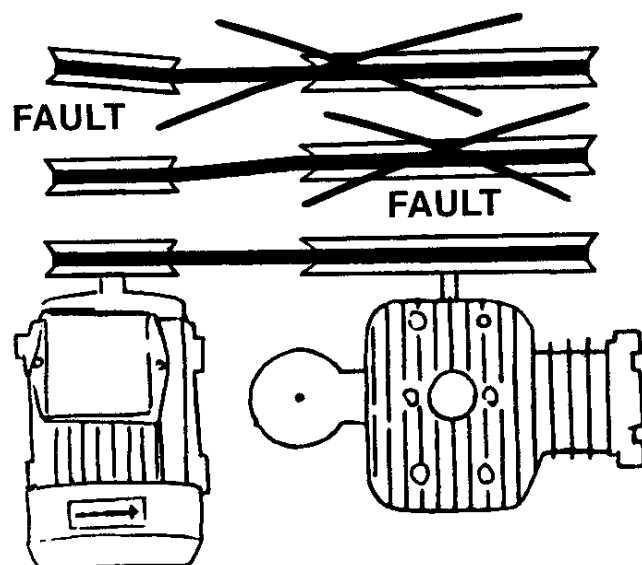
4. L'élément filtre à air (m) doit être nettoyé régulièrement par soufflage. Retirez à cet effet le corps en plastique du filtre et sortez l'élément. La poussière peut être éliminée à l'aide d'un pistolet à air comprimé. En cas d'encrassement persistant, dû par exemple au brouillard de peinture, il est nécessaire de changer le filtre. La fréquence des nettoyages dépend du degré de pollution de l'air dans l'environnement du compresseur. Un air propre est donc extrêmement important.

Seulement pour modèle avec V-courroie:

5. La courroie trapézoïdale doit être contrôlée toutes les 1000 heures. La courroie est correctement tendue si vous pouvez facilement lui faire former un angle de 45° avec la main. Une tension trop forte de la courroie peut provoquer une forte usure, voire même une rupture de l'axe du moteur ou de la pompe. Une tension trop faible, par contre, diminuera le rendement.

Pour tendre la courroie trapézoïdale, procédez comme suit:

démontez le protecteur de courroie (r).
 Dévissez les boulons de fixation du moteur sur le traineau automobile.
 Retirez la courroie trapézoïdale.
 Placez le moteur à la bonne distance de la pompe. N'oubliez pas que la poulie du moteur doit former une ligne droite, parallèle au volant d'entraînement de la pompe (voir l'illustration).
 Revissez les boulons de fixation et placez la courroie trapézoïdale. Les courroies usagées doivent être remplacées par des modèles de même taille.



Après +/- 10 heures de travail resserrer les boulons à tête de compresseurs avec V-courroie conforme tableau suivant:

Compresseur	Pompe	Vis à tête	Couple de serrage min. (Nm)	Couple de serrage max. (Nm)
HL/HK 310-100	2800/3800	M8	22,45	27,43
HL/HK 425-100	2800/3800	M8	22,45	27,43
HK 425-200	2800/3800	M8	22,45	27,43
HK 600-200	3800	M8	22,45	27,43
HK 700-300	5900/B	M10	45,28	55,34
HK 1000-500	6000	M10	45,25	55,34
HK 1000-500	7000 (version >01-12-2010)	M12	77,10	94,23

N.B. Un entretien régulier favorise un bon rendement et garantit une longue durée de votre machine. Tenez-en compte!

ATTENTION !

Contrôler le niveau d'huile et remplacer l'huile ne s'applique pas aux modèles sans huile HLO 110/6, HLO 200/25, HLO 215/25, HLO 300/50 et HLO 300/100.

TABLEAU D'ENTRETIEN

activités	tous	chaque	toutes les	toutes les
-----------	------	--------	------------	------------

	les jours	semaine	250 heures	1000 hours
vidanger l'eau de condensation	■			
contrôler le niveau d'huile	■			
nettoyer le filtre à air		■		
changer l'huile (au bout des 50 premières heures)			■	
contrôler la tension de la courroie trapézoïdale				■

7.0 POSSIBILITES DE PANNES

1 Le compresseur ne réagit pas lors de l'actionnement de l'interrupteur à pression:

- * fusible de secteur hors service - à changer
- * réservoir sous pression - décharger
- * panne de moteur - réparer/remplacer
- * arrêt du dispositif thermique - bouton reset (si le phénomène se répète, voir 2)
- * interrupteur à pression défectueux - réparer/remplacer

2 Arrêts répétés du dispositif thermique du compresseur :

- * panne de l'une des phases - changer le fusible de secteur
- * fil lâche - rechercher et replacer
- * interrupteur à pression ne décharge pas la conduite - réparer/remplacer la valve magnétique
- * sous-tension - retirer la rallonge/la remplacer par une plus lourde
- * surcharge - réduire charge

3 Continue d'évacuer:

- * soupape de retenue défectueuse - réparer/remplacer

4 Apport d'air insuffisant:

- * filtre à air défectueux - nettoyer/changer
- * courroie trapézoïdale trop lâche - retendre
- * soupapes défectueuses - remplacer

5 Fuites de la soupape de sûreté :

- * pression trop élevée - régler l'interrupteur à pression

* soupape de sûreté défectueuse

- remplacer

8.0 TECHNICAL DETAILS

Type	Order number	Number of cylinders	Number of stages	Hp	Motorpower	KW	Volt (50 Hz.)	Air tank capacity (litre)	Crank case capacity (litre)	Operating pressure (bar)	Maximum pressure (bar)	Sound pressure level dB (A)	Air intake capacity (l./min.)	Protected with (amp.)	Service (per hour)	Weight (kg)	Dimensions (lxwxh) mm
H 85*	36528	1	1	0,6		0,49	230		0,25		8	70	85	10	30%	12	34x20x30
H 200/6	36542	1	1	1,5		1,1	230	6		6	8	83	200	16	30%	17	410x230x470
H 260/10	36544	1	1	2		1,5	230	10	0,5	6	10	78	300	16	30%	22	370x350x600
H 280/25	36540	1	1	2		1,5	230	25	0,4	8	10	77	280	16	30%	32	700x340x650
H 280/50	36541	1	1	2		1,5	230	50	0,4	8	10	77	280	16	30%	41	800x420x720
H 125/6	36546	1	1	1		0,75	230	50	0,3	6	8	80	125	16	30%	16	500x240x470
H 300/25	36549	1	1	2		1,5	230	25	0,5	6	8	78	300	16	30%	23	595x350x600
HLO 200/25	36739	1	1	1,5		1,1	230	25		6	8	78	200	16	30%	23	600x275x590
HLO 215/25	36740	1	1	1,5		1,1	230	25		6	8	78	215	16	30%	23	600x275x590
HLO 300/50	36745	1	1	2		1,5	230	50		6	8	83	300	16	30%	35	820x335x660
HL 215/25	36539	1	1	1,5		1,1	230	25	0,25	6	8	78	215	16	30%	24	600x275x590
HK 280/50	36551	1	1	2		1,5	400	50	0,4	8	10	77	280	16	30%	41	800x420x720
HL 310/25	36839	1	1	2		1,5	230	25	0,25	6	8	76	310	16	30%	25	595x350x600
HL 310/90	36632	2	1	2		1,5	230	90	1,25	8	10	68	310	16	30%	60	970x390x800
HL 310/100	36532	2	1	2		1,5	230	100	1,25	6	8	68	310	16	30%	62	1070x390x800
HK 310/100	36502	2	1	2		1,5	400	100	1,25	6	8	68	310	10	30%	62	1070x390x800
HL 350/30	36847	1	1	2,5		1,8	230	30	0,5	6	8	78	350	16	30%	29	670x340x700
HK 360/25	36553	1	1	2,5		1,8	400	25	0,5	6	8	80	360	16	30%	29	595x350x600
HL 360/50	36548	1	1	2,5		1,8	230	50	0,5	6	8	80	360	16	30%	37	830x380x720
HL 360/60	36850	1	1	2,5		1,8	230	60	0,5	7	9	80	360	16	30%	39	630x520x1000
HL 375/100	36844	2	1	2,5		1,8	230	100	0,5	6	8	73	375	16	30%	63	1230x435x740
HL 425/50	36843	2	1	3		2,25	230	50	0,5	6	8	94	425	25	30%	45	750x330x660
HL 425/90	36666	2	1	3		2,2	230	90	1,25	8	10	73	425	20	30%	67	970x390x800
HL 425/100	36566	2	1	3		2,2	230	100	1,25	8	10	73	425	20	30%	69	1070x390x800
HK 425/100	36501	2	1	3		2,2	400	100	1,25	8	10	73	425	16	30%	69	1070x390x800
HK 425/200	36563	2	1	3		2,2	400	200	1,25	8	10	73	425	16	30%	96	1500x450x1100
HK 600/200	36564	2	1	4		3	400	200	1,5	8	10	74	600	16	30%	125	1500x450x1100
HK 700/300	36568	2	2	5,5		4,1	400	270	1,75	8	10	78	700	20 slow	30%	180	1520x590x1260
HK 1000/500	36569	2	2	7,5		5,5	400	500	2,8	8	10	80	1000	25 slow	30%	280	2030x680x1400

* without accessories

Modelchanges reserved

All compressors are provided with Euro-Norm (CE-Choice)



(NL)

Afval geproduceerd door elektrische machines mag niet behandeld worden als normaal huishoudelijk afval. Zorg voor recycling daar waar passende installaties bestaan. Raadpleeg de plaatselijke instanties of de verkoper voor adviezen over inzameling en verwerking.

(D)

Die von den elektrischen Maschinen erzeugten Abfälle dürfen nicht mit dem normalen Hausmüll entsorgt, sondern müssen in zugelassenen Anlagen umweltgerecht recycelt werden. Bitte erkundigen Sie sich bei der örtlichen Behörde oder beim Vertragshändler über Müllsammlung und -entsorgung.

(GB)

Waste electrical products should not be disposed of with household waste. Please recycle where facilities exist. Check with your Local Authority or retailer for recycling advice.

(F)

Les déchets électriques ne peuvent être traités de la même manière que les ordures ménagères ordinaires. Procéder à leur recyclage, là où il existe des installations adéquates. S'adresser aux autorités locales compétentes ou à un revendeur agréé pour se renseigner à propos des procédés de collecte et de traitement.

Waarschuwingstekens

De stickers op de compressorunit maken deel uit van de machine; zij zijn aangebracht voor de veiligheid en mogen niet worden verwijderd of beschadigd.

Gefahrenschilder

Die Schilder die sich auf der Kompressor befinden, sind Teil der Maschine. Sie sind aus Sicherheitsgründen angebracht und dürfen auf keinen Fall entfernt oder beschädigt werden.

Danger plates

The plates fitted on the compressor unit are part of the machine; they have been applied for safety purposes and must not be removed or spoiled for any reason.

Plaques de signalisation de danger

Les plaques qui sont appliquées sur le compresseur font partie de la machine ; elles ont été appliquées pour des raisons de sécurité et ne doivent être enlevées ou détériorées sous aucun prétexte.

	<p>Vorstvrij opstellen Frostfrei aufstellen Frost-proof installation Installer à l'abri du gel</p>
	<p>Pas op voor hete delen Heisse Teile Beware of hot parts Faites attention aux pièces chaudes</p>
	<p>Regelmatig oliepeil controleren Regelmäßig Ölstand kontrollieren Regularly check oil level Contrôler régulièrement le niveau d'huile</p>
	<p>Regelmatig condenswater aftappen Regelmäßig Kondenswasser ablassen Regularly drain condensation water Vidanger régulièrement l'eau de condensation</p>
	<p>Machine met automatische start: pas op voor draaiende onderdelen Maschine mit selbsttätigem Anlauf: vorsicht vor den bewegenden Teilen Machine with automatic start: beware of moving parts Machine à démarrage automatique: faites attention aux pièces rotatives</p>
	<p>Gevaarlijke elektrische spanning Gefährliche Stromspannung Dangerous electric voltage Tension électrique dangereuse</p>
	<p>Bij voorkeur gehoorbeschermer dragen Tragen Sie vorzugsweise einen Gehörschutz Protect the hearing Prenez des mesures de protection auditive</p>

GARANTIEBEWIJS 12 MAANDEN
GARANTIESCHEIN 12 MONATE
GUARANTEE CERTIFICATE 12 MONTHS
CERTIFICAT DE GARANTIE 12 MOIS
CERTIFICADO DE GARANTIA 12 MESES



Artikel/Artikel/Article/Article/Artículo

Model/Modell/Model/Modèle/Modelo

Serie nr./Seriennr./Series no./No. série/ N° de serie

Aankoopdatum/Kaufdatum/Date of purchase/Date d'achat/ Fecha de compra.....

Handtekening verkoper
Signatur Verkäufer
Seller's signature
Signature du vendeur
Firma del vendedor

Firmastempel verkoper
Firmenstempel Verkäufer
Firmstamp seller
Timbre du vendeur
Sello del vendedor

Alleen geldig met stempel / Nur gültig mit Stempel / Only valid with stamp /
Seulement valide avec timbre/ Válido solamente con sello

Bij garantieaanspraken de machine/het apparaat met ingevuld garantiebewijs en
aankoopfactuur franco toezenden.

Bei Garantieansprüchen die Maschine / der Apparat mit ausgefülltem Garantie-
schein und Rechnung franco einsenden.

For claims against the guarantee, please send us the machine/the apparatus with
the completed guarantee certificate and invoice free of charge.

En cas de réclamation, retourner la machine/l'appareil pourvu(e) du certificat de
garantie dûment rempli et de la facture franc de port.

En caso de reclamación, retornar la máquina / el aparato con el certificado de
garantía relleno y la factura de compra libre de gastos de envío.

Naam/Name/Name/Nom/Nombre :

Adres/Adresse/Address/Adresse/Dirección :

Plaats/Ort/Place/Ville/ Ciudad :

Land/Land/Country/Pays/País :

GARANTIEBEPALINGEN

De garantie van de geleverde machine/het apparaat bedraagt 12 maanden, ingaande op de aankoopdatum. Indien zich binnen deze tijd storingen voordoen, die te wijten zijn aan materiaal- of constructiefouten, geldt de garantie voor zowel onderdelen als arbeidsloon. Garantieaanspraken worden niet erkend indien:

- De aanwijzingen in deze handleiding niet zijn nageleefd.
- De machine/het apparaat zodanig is gewijzigd dat deze niet meer naar behoren kan functioneren, ook niet wanneer de juiste onderdelen ter vervanging werden gebruikt.
- Schade ontstaat door bevriezing, vallen, stoten, onbevoegd demonteren, foutief aansluiten op het elektriciteitsnet e.d.
- Schade ontstaat door gebruik van verlengsnoeren dunner dan 2,5 mm² (alleen bij 230 V).

Indien de garantieclaim wordt erkend zal de machine/het apparaat na reparatie franco worden teruggezonden. Een verdere schadevergoeding wordt niet verleend.

GARANTIEBESTIMMUNGEN

Die Garantiefrist der gelieferten Maschine/des Apparats beträgt 12 Monate, mit Wirkung vom Kaufdatum. Wenn es innerhalb dieser Frist Störungen gibt, die auf Material- oder Konstruktionsfehler zurückzuführen sind, gilt die Garantie für sowohl Teile wie auch Arbeitslohn. Garantieansprüche werden nicht anerkannt, wenn:

- Die Hinweise in dieser Gebrauchsanweisung nicht eingehalten worden sind.
- Die Maschine / der Apparat derart geändert ist, dass dieser nicht mehr gebührendermassen funktionieren kann, auch nicht, wenn die richtigen Teile zum Auswechseln eingesetzt wurden.
- Schäden durch Erfrieren, Fallen, Stöße, unbefugtes Demontieren, fehlerhaften Anschluss an das Stromnetz usw. entstehen.
- Schaden durch Benutzung von Verlängerungskabeln dünner als 2,5 mm² entstehen. Gilt nur bei 230 Volt.

Wenn der Garantieanspruch anerkannt wird, wird die Maschine/der Apparat nach der Reparatur franco zurückgesandt. Ein weiterer Schadenersatz wird nicht gewährt.

GUARANTEE PROVISIONS

The machine/apparatus supplied carries a 12 month guarantee, starting from the day of purchase. If any breakdowns occur within this period, caused by material or structural defects, this guarantee will cover parts as well as labour costs. This guarantee will not cover claims if:

- The instructions in this manual have not been observed.
- The machine / apparatus has been modified in such a way that it no longer functions properly, not even when damaged parts are replaced with the proper components.
- Damage is due to frost, dropping, impact, unauthorized disassembly, improper connection to the electricity grid etc.
- Damage is due to the use of extension leads thinner than 2,5 mm² (only 230 volts).

If the guarantee claim is accepted, the machine/apparatus will be repaired and returned free of charge. No other damages will be paid.

CONDITIONS DE GARANTIE

Le délai de garantie de la machine/de l'appareil est de 12 mois, à compter de la date d'acquisition. Au cas où des difficultés techniques dues à des défauts de matériau ou de construction se présenteraient pendant ce délai, la garantie concernera tant les pièces détachées que la main-d'oeuvre. On ne pourra prétendre à aucune garantie dans les cas suivants:

- Les instructions prévues par la notice n'ont pas été respectées.
- La modification de la machine/de l'appareil empêche son fonctionnement, même si les pièces appropriées ont été utilisées.
- Dégâts matériels dus au fait que la machine/l'appareil est tombé(e), a gelé(e), heurté(e) quelque chose ou qu'elle (qu'il) a été mal démonté(e), branché(e) incorrectement sur le réseau etc.
- Dégâts matériels dus à l'emploi de rallonges faisant moins de 2,5 qmm. Seulement en cas de 230V.

Au cas où la réclamation serait retenue, la machine/l'appareil sera renvoyé(e) franc de port à l'issue des travaux de réparation. Il ne sera accordé aucun dédommagement ultérieur.

EG-verklaring van overeenstemming

Wij, Airpress, postbus 114, 8900 AC Leeuwarden, Nederland, verklaren geheel onder eigen verantwoordelijkheid dat de producten

compressoren H/HL/HK/HLO

waarop deze verklaring betrekking heeft, in overeenstemming zijn met de richtlijnen **2006/42/EC - 2004/108/EC - 2006/95/EC - 2009/105 - 2000/14EC**

en de normen **EN 1012-1 – EN 60204-1 – EN 60335-1 – EN 55014-1 – EN 61000-3-2 – EN 61000-3-3**
Nederland, Leeuwarden, 10-03-2010

EG-Konformitätserklärung

Wir, Airpress, Postfach 114, 8900 AC, Leeuwarden, Niederlande, erklären ganz auf eigene Verantwortung, dass die Produkte

Kompressoren H/HL/HK/HLO

auf das sich diese Erklärung bezieht mit Richtlinien **2006/42/EC - 2004/108/EC - 2006/95/EC - 2009/105 - 2000/14EC** und **EN 1012-1 – EN 60204-1 – EN 60335-1 – EN 55014-1 – EN 61000-3-2 – EN 61000-3-3** übereinstimmen.

Niederlande, Leeuwarden, den 10-03-2010

EC-declaration of conformity

We, Airpress, P.O. Box 114, 8900 AC Leeuwarden, The Netherlands, taking full responsibility, declare that the products

compressors H/HL/HK/HLO

to which this declaration refers, comply with directives **2006/42/EC - 2004/108/EC - 2006/95/EC - 2009/105 - 2000/14EC** and normatives **EN 1012-1 – EN 60204-1 – EN 60335-1 – EN 55014-1 – EN 61000-3-2 – EN 61000-3-3**

The Netherlands, Leeuwarden, 10-03-2010

Déclaration CE de conformité

Nous, Airpress, P.O. Box 114, 8900 AC Leeuwarden, Pays Bas, déclarons entièrement sous notre propre responsabilité que les produits

compresseurs H/HL/HK/HLO

auquel cette déclaration a trait sont conformes aux directives **2006/42/EC - 2004/108/EC - 2006/95/EC - 2009/105 - 2000/14EC** et normatives **EN 1012-1 – EN 60204-1 – EN 60335-1 – EN 55014-1 – EN 61000-3-2 – EN 61000-3-3**

Pays Bas, Leeuwarden, le 10-03-2010

Declaración CE de conformidad

Airpress, C.P. 114, 8900 AC Leeuwarden, Países Bajos, declaramos bajo nuestra exclusiva responsabilidad la conformidad del producto

compresor H/HL/HK/HLO

al que se refiere esta declaración, con las disposiciones de la Directiva

2006/42/EC - 2004/108/EC - 2006/95/EC - 2009/105 - 2000/14EC

EN 1012-1 – EN 60204-1 – EN 60335-1 – EN 55014-1 – EN 61000-3-2 – EN 61000-3-3

Países Bajos, Leeuwarden, el 10-03-2010

Dichiarazione di conformità CE

La sottoscritta, Airpress P.O. Box 114, 8900 AC Leeuwarden, Paese Bassi, dichiara sotto la propria responsabilità che i prodotti

Compressore Airpress H/HL/HK/HLO

Per le quali con questa dichiarazione si porta a conoscenza che le stesse sono conformi alle seguenti norme

2006/42/EC - 2004/108/EC - 2006/95/EC - 2009/105 - 2000/14EC

EN 1012-1 – EN 60204-1 – EN 60335-1 – EN 55014-1 – EN 61000-3-2 – EN 61000-3-3

Paese Bassi, Leeuwarden, 10-03-2010



E.J. de Vries
Directeur/Geschäftsführer/Managing director/Directeur général/Director
gerente



Versie 01.2013

COMPRESSOREN

voor:

- verfspuiten
- bandenpompen
- doorsmeren
- schoonblazen
- waterspuiten
- persluchtgereedschap

KOMPRESSOREN

für:

- farbspritzen
- reifenpompen
- abschmieren
- reinigen
- wasserspritzen
- preßluftgeräte

COMPRESSORS

for:

- paint spraying
- inflating tyres
- greasing
- blasting
- water spraying
- pneumatic tools

COMPRESSEURS

pour:

- peinturer
- gonfler des pneus
- graisser
- nettoyer
- arroser
- l'outil pneumatique



COMPRESSOREN
KOMPRESSOREN
COMPRESSORS
COMPRESSEURS