



FUAVE ACB12K01 ACB14K01

Bedieningshandleiding
Manual
Manuel d'instructions



Mobiele Airconditioner/Luchtontvochtiger
Mobile Airconditioner/Dehumidifier
Climatiseur/Deshumidificateur Mobile



INHOUD

Technische gegevens	01.
Veiligheidswaarschuwingen	02.
Algemene Veiligheidswaarschuwingen	02.
Elektrische veiligheid	04.
Veiligheid rond het koelmiddel R290	05.
Maximaal effect gebruik	06.
Beschrijving	07.
Installatie	08.
Gebruik raamafdichting	10.
Werking	11.
Oververhittingsbeveiliging	14.
Reiniging en onderhoud	14.
Reiniging van de omkasting	14.
Reiniging van het filter	14.
Reiniging radiator	14.
Einde-seizoen-reiniging	15.
Probleemoplossing en foutmelding	15.
Probleemoplossing	15.
Foutmelding	16.
Recycling	16.



**Dit apparaat is gevuld met Propaangas R290.
De voorschriften van de fabrikant aangaande gebruik
en reparatie dienen absoluut opgevolgd te worden!**



**Lees voor gebruik deze handleiding zorgvuldig en
geheel door. Installeer, gebruik of bewaar het apparaat
niet in een ruimte kleiner dan 10,3m² (ACB12K01) en of
12 m² (ACB14K01)**

TECHNISCHE GEGEVENS

Type	ACB12K01	ACB14K01
Koelcapaciteit in btu	12000btu/uur (3500watt)	14000btu/uur (4000watt)
Max. stroomverbruik in Watt	1345	1538
Max. luchtverplaatsing in m³/uur.	300	300
Aansluitspanning	220-240V / 50Hz	220-240V / 50Hz
Geluidsniveau in dB	65	65
Koelvloeistof	R290	R290
Isolatieklasse	IPX0	IPX0
Ventilatorinstelling	2	2
Werktemperatuur	18-35°C	18-35°C
Zekeringen	F, 250V AC, 2A	F, 250V AC, 2A
Afvoerpijp	Ø 165mm x 1500mm	Ø 165mm x 1500mm
Nettogewicht	24 kg	26 kg
Afmetingen	355x807x330 mm	355x807x330 mm

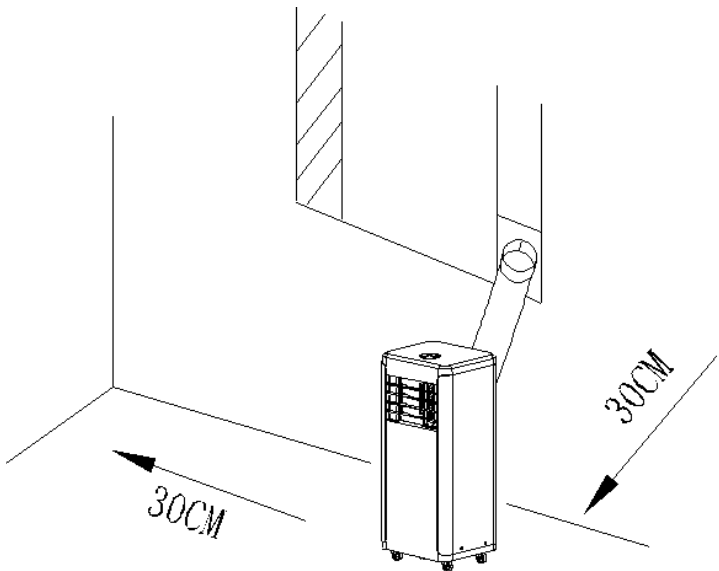
VEILIGHEIDSWAARSCHUWINGEN

Lees alle veiligheidsinstructies en andere instructies.

Het niet naleven van alle instructies kan letsel of materiele schade veroorzaken.

Algemene veiligheidswaarschuwingen

- Dit apparaat is uitsluitend geschikt voor huishoudelijk gebruik.
- Zorg er te allen tijde (ook tijdens transport!) voor dat het apparaat rechtop staat. Heeft het apparaat toch (deels) horizontaal gelegen, wacht dan 2 uur voordat u het in gebruik neemt die tijd heeft de compressor nodig om zijn werk correct te doen.
- Zorg ervoor dat hij op een stevige, vlakke en horizontale ondergrond staat.
- Zorg ervoor dat het apparaat tijdens de werking aan alle zijden minstens 30 cm vrije ruimte heeft.



- Zorg ervoor dat stekker en stopcontact te allen tijde goed zichtbaar en bereikbaar zijn.
- Plaats geen voorwerpen op het apparaat.
- Laat een werkend apparaat niet zonder toezicht achter, ook niet even!
- Gebruik het apparaat niet in de nabijheid van licht ontvlambare of explosiegevoelige stoffen of brandstoffen. Gebruik ook geen verf, reinigingssprays, anti-insectensprays e.d. op of bij het apparaat; dat kan het plastic deformeren of elektrische schade aanbrengen.
- Gebruik het apparaat niet:
 - dichtbij een vuurbron;
 - dichtbij opspattende olie;
 - bij direct zonlicht;
 - bij spetterend water;
 - in een badkamer of bij een zwembad.
- Blokkeer de roosters voor de inkomende en uitgaande luchtstromen niet: ook niet gedeeltelijk.
- Dek het apparaat niet af: dit kan brand veroorzaken!
- Steek geen vingers of voorwerpen als pennen enz. door de roosters het apparaat in. Waarschuw vooral kinderen van deze gevaren.
- Zorg ervoor dat de ventilator niet blokkeert.
- Op kinderen, handelingsonbekwame personen en huisdieren dient toezicht te worden gehouden.
- Dit apparaat is geen speelgoed, kinderen mogen dus niet met het apparaat spelen.
- Dit apparaat kan door kinderen van 8 jaar en ouder en personen met verminderde fysieke, zintuiglijke of geestelijke vaardigheden of gebrek aan ervaring en kennis worden gebruikt wanneer er toezicht op hen wordt gehouden of wanneer zij instructies hebben ontvangen aangaande het op veilige wijze gebruiken van het apparaat en begrijpen welke gevaren eraan verbonden zijn.

- Reiniging en gebruikersonderhoud mogen niet door kinderen zonder toezicht worden uitgevoerd.
- Neem de stekker uit het stopcontact wanneer u vreemde geluiden hoort, een vreemde geur ruikt, bij rook.
- Stel het apparaat niet in werking wanneer u beschadigingen constateert aan apparaat, elektrokabel of stekker, of wanneer het slecht functioneert, is gevallen of op andere wijze een storing vertoont. Breng het complete apparaat terug naar uw leverancier of een erkend elektricien voor controle en/of reparatie. Vraag altijd om originele onderdelen.
- Het apparaat (incl. elektrokabel en stekker) mag uitsluitend worden geopend en/of gerepareerd door daartoe bevoegde en gekwalificeerde personen.

Elektrische veiligheid

- Dit apparaat is alleen geschikt voor gebruik binnenshuis.
- Gebruik uitsluitend de stekker die van fabriekswege op het apparaat is gemonteerd en geen andere aansluitingsvormen!
- Het apparaat dient volgens de landelijke bedradingsvoorschriften te worden aangesloten.
- Controleer voor gebruik of het stopcontact dat u wilt gebruiken **geaard** is, geen defecten vertoont en of de spanning op het stopcontact, overeenkomt met die op het typeplaatje van het apparaat. Schade, veroorzaakt door een foutieve spanning valt buiten de garantie!
- Als het apparaat niet wordt gebruikt, of als u het schoonmaakt, er onderhoud aan uitvoert of het verplaatst, schakel het dan éérst uit en neem vervolgens de stekker uit het stopcontact. Beweeg en/of verplaats het apparaat altijd rustig!
- Ook wanneer u het apparaat in gebruik neemt geldt: éérst de stekker in het stopcontact, dan de schakelaar op de AAN-stand en dan pas de bedieningsknop gebruiken!

- Gebruik het apparaat niet in een vochtige of natte omgeving, niet in de buurt van een bad, douche of zwembad en spetter geen water, olie of wat voor vloeistof dan ook op of in het apparaat.
- Vermijd zoveel mogelijk het gebruik van verlengsnoeren. Is dit onvermijdelijk, gebruik dan een snoer met voldoende capaciteit (minimaal 3 x 1,5 mm²) en houd het buiten de looprouten!
- Verplaats het apparaat niet door aan de elektrokabel te trekken en neem de stekker in de hand als u die uit het stopcontact wilt nemen.
- Trek niet aan, vervorm of wijzig de elektrokabel of dompel het onder in water. Trekken of verkeerd gebruik van de elektrokabel leiden tot schade aan het apparaat en een elektrische schok veroorzaken.
- Als de elektrokabel, stekker of het apparaat zelf beschadigd of stuk is, dan wel storingen vertoont, gebruik hem dan niet of schakel hem onmiddellijk uit en neem de stekker uit het stopcontact. Apparaat, stekker en/of kabel dienen door een elektricien of een vergelijkbaar gekwalificeerd persoon te worden gerepareerd/vervangen. Reparaties door ondeskundigen doen de garantie vervallen en kunnen gevaarlijke situaties veroorzaken!

Veiligheid rond het koelmiddel R290

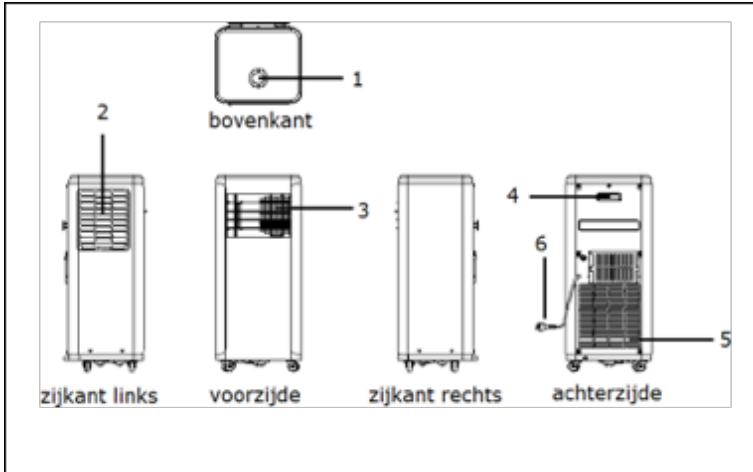
- Dit apparaat bevat het koelmiddel R290. R290 is een koelmiddel conform de Europese richtlijnen. Perforeer het koelcircuit nooit, R290 is brandbaar (GWP 3)!
- Gebruik voor het ontdooiproces en reinigen geen andere middelen dan aanbevolen door de fabrikant.
- Dit apparaat dient te worden gebruikt en opgeslagen in een ruimte, waarin zich geen bronnen van ontsteking bevinden, zoals open vuur of werkende gas- en elektrische apparaten.
- Perforeer geen van de onderdelen van het koelcircuit en steek het apparaat niet in brand.

- Als het apparaat is geïnstalleerd, werkt of wordt opgeslagen in een niet-geventileerde ruimte dan dient u maatregelen te nemen ter voorkoming van brand of explosie door weggelekt koelmiddel. Zorg dan dat er zich geen enkele ontstekingsbron (als vuur, kachels, vonkende elektrisch apparatuur, brandende sigaretten enz.) in dezelfde ruimte bevindt!
- Het apparaat moet zodanig worden opgeslagen dat mechanische defecten worden voorkomen.
- Installeer, gebruik of bewaar het apparaat niet in een ruimte kleiner dan 10,3m² (ACB12K01) en of 12 m² (ACB14K01).
- R290 is geurloos, u zult lekkage dus niet ruiken!
- Personen die met een koelcircuit werken of daarop ingrijpen, dienen in het bezit te zijn van de juiste certificering die afgegeven is door een geaccrediteerde instantie en waarmee wordt verklaard dat de persoon in kwestie competent is om koelmedia te hanteren in overeenstemming met een speciale beoordeling die door de verenigingen van de sector erkend is.
- De reparaties moeten uitgevoerd worden op grond van de aanbevelingen van de fabrikant van het apparaat. Het onderhoud en de reparaties die de assistentie van ander gekwalificeerd personeel vereisen, moeten uitgevoerd worden onder toezicht van iemand die gespecialiseerd is in het gebruik van ontvlambare koelmedia.

Maximaal effect gebruik

- Overschrijd de aanbevolen maximaal te koelen / verwarmen ruimte niet.
- Plaats het apparaat niet in de buurt van een warmtebron en niet in direct zonlicht.
- Sluit ramen en deuren en houd gordijnen of luiken gesloten tijdens de zonnigste uren van de dag.
- Houd het filter schoon.
- Temperatuur- en ventilatie-instellingen wanneer de ruimte de gewenste condities heeft bereikt.

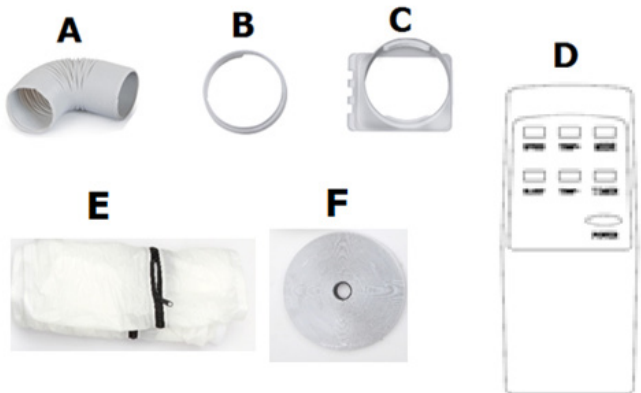
Beschrijving



- | | | | |
|----|------------------|----|--------------------------|
| 1. | Bedieningspaneel | 4. | Handvat |
| 2. | Luchtinlaat | 5. | Luchtinlaat |
| 3. | Luchtuitlaat | 6. | Elektrokabel met stekker |

Accessoires

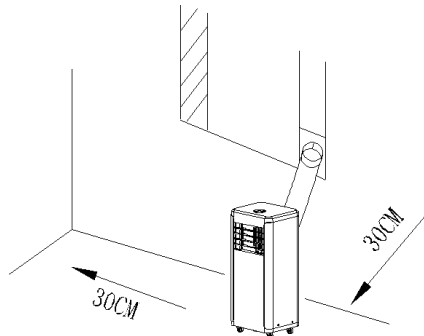
- A. Afvoerslang warme lucht
- B. Aansluitstuk raambalk
- C. Aansluitstuk airco
- D. Afstandsbediening
- E. Cloth Window kit
- F. Klittenbandstrip



INSTALLATIE

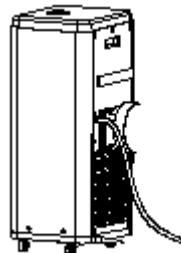
De Fuave ACB12K01 en ACB14K01 zijn mobiele airconditioners/ luchtontvochtigers die van kamer naar kamer verplaatst kunnen worden. Installeren gaat als volgt:

- Verwijder al het verpakkingsmateriaal, houd het verpakkingsmateriaal uit de buurt van kinderen en zorg er daarbij voor dat het apparaat steeds rechtop blijft staan.
- Controleer voor gebruik of alle toebehoren aanwezig zijn en of apparaat en toebehoren geen beschadigingen vertonen. Neem een beschadigd apparaat niet in gebruik maar ga er mee terug naar uw leverancier!
- Plaats het apparaat op een stevige, vlakke, droge en horizontale ondergrond in de buurt van een stopcontact en afvoermogelijkheid voor de warme lucht, bijv. een venster dat een stukje kan worden geopend. Zorg ervoor dat het apparaat aan de voor en zijkanten minstens 30 cm vrije ruimte heeft en houd rekening met alle aanwijzingen uit de veiligheidsinstructies.



Ontvochtigen

- Om te ontvochtigen sluit u nu een waterafvoerslang aan op het wateraftappunt (zie afbeelding). Deze slang leidt u in een emmer of putje. De slang mag niet omhoog lopen! Uw apparaat is nu gebruiksklaar.



Koelen

- Om te koelen hoeft u geen waterafvoerslang aan te sluiten. Voor het installeren van de raamafdichtkit volgt u de stappen omschreven bij het hoofdstuk 'raamafdichting' op de volgende pagina.
- Draai het aansluitstuk voor de airco op het ene-, en voor de raamafdichting op het andere uiteinde van de afvoerslang.
- Schuif het aansluitstuk voor de airco in de daarvoor bestemde gleuven op de achterzijde van de airco.
- Bevestig het andere uiteinde van de afvoerslang in de opening van de raamafdichting, om de warme lucht naar buiten te leiden.
- U kunt de afvoerslang ook zonder raamafdichting uit een openstaand raam hangen; deze methode is evenwel minder effectief.
- Voorkom knikken of bochten in de afvoerslang. Dit veroorzaakt opeenhoping van uitgestoten vochtige lucht, wat lekkage, oververhitting of uitschakeling van de airco tot gevolg kan hebben.
- **Waarschuwing!** Gebruik uw airco niet voordat hij volgens de hierboven beschreven instructies is geïnstalleerd!
- **Waarschuwing!** Zorg ervoor dat er geen water het apparaat kan binnendringen!
- **Waarschuwing!** De lengte van de afvoerpijp is speciaal aangepast aan de techniek van deze airco. Vervang hem dus niet door-, en verleng hem niet met een eigen slang, want dat kan het functioneren van de airco negatief beïnvloeden. De slang kan worden uitgerekt, maar om een optimaal effect te bereiken dient u de lengte zo kort mogelijk te houden.
- **Denk wel aan uw inbraakpreventie! Het raam staat immers open bij gebruik van de mobiele airconditioner.**

GEBRUIK RAAMAFDICHTING

Let op: zet de airco pas aan als je de raamafdichting hebt bevestigd. Hiermee voorkom je dat de warme uitblaaslucht van de airco juist in huis rond gaat waaien.

Deze raamafdichting is niet geschikt voor kiepramen.

1. Klittenband raamkozijn

Reinig het raam en het raamkozijn met schoonmaak- of afwasmiddel, zodat deze stof- en vetvrij zijn. Knip vervolgens het klittenband op maat met een schaar en plak het op het raamkozijn rondom het raam.

2. Klittenband raam

Plak het klittenband vervolgens volledig rondom het raam. Let op: plak het klittenband niet op het glas.

3. Raamafdichting raamkozijn

Plak de smalle zijde van de raamafdichting op het klittenband aan het raamkozijn. Werk hierbij vanuit het midden en plak de smalle zijde rondom volledig vast.

4. Raamafdichting raam

Zet het raam op een kier en plak de brede zijde van de raamafdichting op het klittenband aan het raam. Laat genoeg ruimte over in de hoeken, hierdoor gaat de raamafdichting niet knellen.

5. Raamafdichting openen

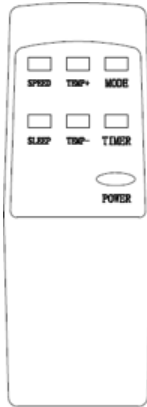
Open de rits van de raamafdichting ongeveer 50 centimeter.

6. Luchtafvoerslang bevestigen

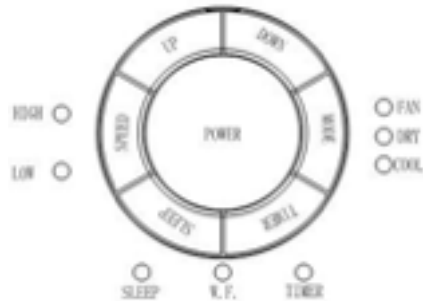
Steek de luchtafvoerslang van de airco door het gat in de raamafdichting. Sluit hierna de rits tot de luchtafvoerslang vastzit. De raamafdichting is nu klaar voor gebruik. Je kunt de airco aanzetten.

WERKING

Afbeelding afstandsbediening



Afbeelding bedieningspaneel



Toets/knop	Functie
Power	Aan/uit zetten
Mode	Functiekeuze: koelen (cool) ontvochtigen (dehumidify) ventileren (fan)
Timer	Starten en stoppen op een vooraf ingestelde tijd
Speed	Ventilatorsnelheid instellen
Temp+ (up)	Temperatuur selectie hoger
Temp- (down)	Temperatuur selectie lager
Wifi (alleen bedienings- paneel)	Nachtfunctie inschakelen
W.F. (alleen bedieningspaneel)	Lampje 'Tank vol' (Water Full)

Controleer vóór u uw airconditioner/luchtontvochtiger in gebruik neemt of:

- het apparaat volgens de voorschriften en veiligheidsinstructies is geïnstalleerd;
- het apparaat geen beschadigingen of gebreken vertoont;
- het stopcontact dat u wil gebruiken de spanning afgeeft die op het typeplaatje van het apparaat staat (220-240V~50Hz);
- geen ander apparaat is aangesloten op hetzelfde stopcontact.

Wanneer dit allemaal in orde is kunt u stekker in het stopcontact steken.

Het bedieningspaneel en de afstandsbediening hebben in principe dezelfde toetsen/knoppen.

Aan de achterzijde van de afstandsbediening plaatst u 2 batterijen (AAA-1,5V) in het daarvoor bestemde vakje.

- Schakel het apparaat in met de 'Power' toets.

1. Koelfunctie

- Druk op de 'Mode' toets tot het 'Cool' lampje op het display brandt.
- Het display toont 25°C.
- Stel met de Temp+(Up)/Temp-(Down) toets de gewenste temperatuur in. Het display toont de ingestelde temperatuur. De temperatuur kan ingesteld worden op 16 tot 31°C.
- Houd een interval aan van minimaal 3 minuten tussen elke aan/uit.

2. Ontvochtigfunctie

- Druk op de 'Mode' toets tot het 'Dry' lampje op het display brandt.
- Controleer of de waterafvoer correct is aangesloten.
- Het display toont automatisch 2°C onder de kamertemperatuur.
- De temperatuur kan niet veranderd worden.
- De ventilatorsnelheid wordt automatisch ingesteld op laag ('Low').
- Houd een interval aan van minimaal 3 minuten tussen elke aan/uit.

3. Ventileren functie

- Druk op de 'Mode' toets tot het 'Fan' lampje op het display brandt.
- Het display toont 25°C.
- Stel met de 'Speed' toets het vermogen in op laag (low) of hoog (high).
- De temperatuur kan niet veranderd worden.

4. Timerfunctie

- Automatisch starten: de airco staat uit. Toets op Timer en selecteer met de Temp+(Up)/Temp-(Down) het gewenste tijdstip. Wanneer het display op bijvoorbeeld 4 staat, zal de airco over 4 uur starten.
- Automatisch stoppen: de airco staat aan. Toets op Timer en selecteer met de Temp+(Up)/Temp-(Down) het gewenste tijdstip. Wanneer het display op bijvoorbeeld 8 staat, zal de airco over 8 uur uitschakelen.
- De timer kan op 1 tot 24 uur worden ingesteld.

5. Nachtfunctie

- Druk op de 'Mode' toets tot het 'Cool' lampje op het display brandt.
- Stel de gewenste temperatuur in.
- Druk op 'Sleep' toets, na 1 uur wordt de temperatuur met 1°C en na 2 uur met 2°C verhoogd.
- Op deze stand blijft het apparaat werken.

Waterafvoer

Tijdens het **koelen** onttrekt het apparaat water aan de lucht. Dit verdampt grotendeels weer, maar evt. overtollig water hoopt zich op in het waterservoir. Als dit vol is stoppen compressor en motor automatisch en gaat het lampje 'watertank vol' (W.F) branden. Schakel in dat geval de airco uit en neem de stekker uit het stopcontact. U ledigt de watertank door het dopje uit het wateraftappunt te nemen (zie afb.) en de tank te laten leeglopen in een putje of op te vangen in een bak o.i.d. Vergeet naderhand niet het dopje weer op de afvoer te plaatsen! Hierna kunt u de airco weer gewoon in gebruik nemen.

Bij **ontvochtigen** wordt meer water aan de lucht onttrokken. Daarom dient u tijdens het ontvochtigen een slang op het bovenste wateraftappunt aan te sluiten, en deze naar een (lager gelegen) waterafvoer leiden (continu-drainage).



Oververhittingsbeveiliging

De Fuave ACB12K01 en ACB14K01 zijn voorzien van een oververhittingsbeveiliging die het apparaat uitschakelt wanneer het oververhit raakt.

Wanneer dit optreedt dient u de stekker uit het stopcontact te nemen en het apparaat minstens 30 minuten tijd te geven om af te koelen. Neem tevens de oorzaak van de oververhitting weg: wordt het apparaat (deels) afgedekt? Staat het te dicht op een muur of ander obstakel waardoor het onvoldoende lucht kan aanzuigen of uitblazen? Hierna kunt u het apparaat weer op de normale wijze in gebruik nemen, maar houd de eerste 30 minuten goed in de gaten of er geen afwijkingen optreden. Vertoont het apparaat afwijkingen, of treedt de oververhitting weer in werking zonder dat er een aanwijsbare oorzaak is, neem dan contact op met uw leverancier of een erkend elektricien voor controle / reparatie.

Reiniging en onderhoud

Let op! Voor u schoonmaak- of onderhoudswerkzaamheden aan de airco uitvoert dient u het apparaat altijd uit te schakelen en de stekker uit het stopcontact te nemen! Om de airco in goede conditie te houden is regelmatig schoonmaken een vereiste!

Reiniging van de omkasting

Voordat u de buitenzijde schoonmaakt altijd de stekker uit het stopcontact nemen en de lamp laten afkoelen. Neem het apparaat af met een schone, zachte, niet-pluizende doek of een zachte borstel. Gebruik geen agressieve schoonmaakmiddelen, schuursponsjes of –borstels en geen chemische reinigingsmiddelen; dat kan het materiaal beschadigen. Gebruik ook nooit brandbare schoonmaakmiddelen als wasbenzine of spiritus. Laat het apparaat goed drogen voordat u het weer in gebruik neemt.

Dompel stekker, elektrokabel of welk deel van het apparaat dan ook nooit in water of enige andere vloeistof. Dat kan tot een elektrische schok leiden!

Reiniging van het filter

Reinig het filter elke twee weken; een airco met vuil filter werkt niet goed. Het filter bevindt zich achter de luchtinlaatrooster in de zijkant. U kunt dit rooster eenvoudig openen en het filter uitnemen. Gebruik een stofzuiger of klop licht op het filter om loszittend stof en vuil te verwijderen. Spoel het filter daarna schoon in hooguit lauw water (niet warmer dan 40 °C.), eventueel met een mild, neutraal reinigingsmiddel. Laat de filter door en door drogen in de schaduw alvorens ze terug te plaatsen. Pas op! De airco nooit laten werken zonder filter!

Einde-seizoen-reiniging

Wanneer het apparaat voor langere tijd wordt opgeslagen dient u de volgende maatregelen te nemen!

- Open het onderste wateraftappunt en verwijder het gecondenseerde water volledig. Laat het apparaat enkele uren draaien op de ventilatorfunctie, zodat de airco vanbinnen kurkdroog is.
- Schakel de airco uit en neem de stekker uit het stopcontact.
- Maak het filter schoon en plaats het terug, of vervang het filter.
- Draai de afvoerslang van het apparaat, om beschadiging te voorkomen.
- Verpak de airco z.m. in de originele verpakking of in een plastic zak en zet hem op een droge plaats voor de opslag. Zet geen zware voorwerpen op het apparaat.
- Installeer, gebruik of bewaar het apparaat niet in een ruimte kleiner dan 10,3m² (ACB12K01) en of 12 m² (ACB14K01).

Probleemoplossing en foutmelding

Probleemoplossing

Het apparaat start niet als ik op de AAN/UIT-knop druk

- Zit de stekker in het stopcontact?
- Is de aardlekschakelaar ingeschakeld? Geen stroomstoring?
- Is de watertank wellicht vol? Ledig hem.
- De kamertemperatuur is lager dan de ingestelde temperatuur; pas de ingestelde temperatuur aan (koelen).

Het apparaat lijkt weinig uit te richten

- Meet de uitblaasttemperatuur; die dient $\pm 10^\circ$ koeler te zijn dan de kamertemperatuur.
- Is er direct zonlicht? Sluit de gordijnen.
- Staan er ramen en/of deuren open? Sluit ze.
- Zijn er teveel mensen in de ruimte? Die produceren warmte!
- Is de ruimte te groot?
- Staat er iets in de ruimte dat (veel) warmte produceert? Schakel het uit of verwijder het.
- Is het filter stoffig, met vuil bedekt? Maak het schoon.
- Is de luchtinlaat of -uitlaat(slang) geblokkeerd? Zorg voor een vrije luchtstroom.

Het apparaat produceert lawaai

- Is de ondergrond van de machine wel stevig, effen en horizontaal?
- Het stromende koelmiddel in het apparaat produceert ook enig geluid. Dit is normaal.

Het apparaat schakelt zichzelf uit

- Mogelijk heeft de oververhitting beveiliging het uitgeschakeld. Zie 'Veiligheid'.

Foutmeldingen

Foutcode	Oorzaak	Maatregel
E0	Fout bij temperatuursensor	Laat hem vervangen door een daartoe bevoegd en gekwalificeerd persoon. Het apparaat werkt ook zonder temperatuurstelling.
E2	Watertank zit vol	Schakel het apparaat uit en ledig de watertank handmatig. Schakel het apparaat vervolgens opnieuw in.

Waarschuwing: Repareer nooit zelf het apparaat

RECYCLING

Binnen de EU betekent dit symbool dat dit product niet met het normale huishoudelijke afval mag worden afgevoerd. Afgedankte apparaten bevatten waardevolle materialen die hergebruikt kunnen en moeten worden, om het milieu en de gezondheid niet te schaden door ongereguleerde afvalinzameling. Breng afgedankte apparatuur daarom naar een daarvoor aangewezen inzamelpunt of wend u tot het bedrijf waar u het apparaat gekocht hebt. Zij kunnen er voor zorgen dat zoveel mogelijk onderdelen van het apparaat hergebruikt worden.



INDEX

Technical Specifications	19.
Safety Warnings	20.
General Safety Warnings	20.
Electrical Safety	22.
Safety in relation to coolant R290	23.
Maximum effect	24.
Description	25.
Installation	26.
Use window seal	28.
Working	29.
Overheating Safeguard	32.
Cleaning and maintenance	32.
Cleaning the housing	32.
Cleaning the filter	32.
Cleaning of radiator	32.
End of season cleaning	33.
Troubleshooting and Error codes	33.
Troubleshooting	33.
Error codes	34.
Removal	35.



This appliance is filled with Propane gas R 290. Carefully follow the manufacturer's instruction concerning use and repairs!



Before using the machine, carefully read this entire instruction manual. Do not install, operate or store the device in a room smaller than 10.3m²(Fuave ACB12K01) or 12m² (Fuave ACB14K01).

TECHNICAL SPECIFICATION

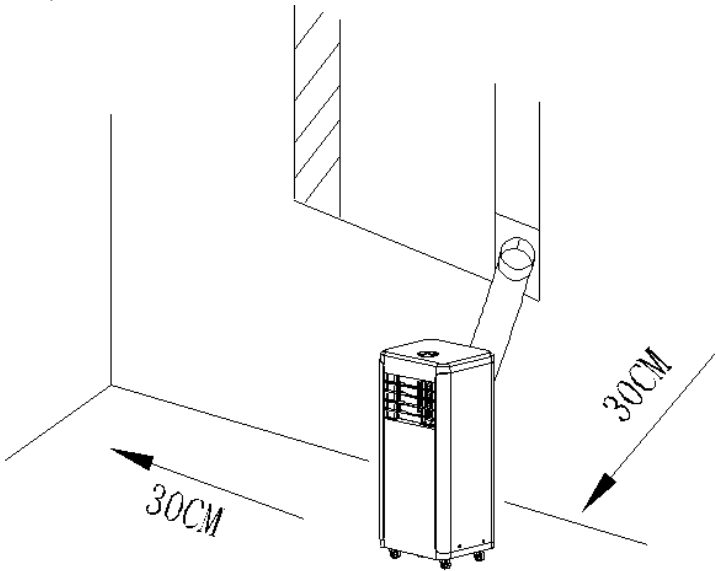
Type	ACB12K01	ACB14K01
Cooling capacity	12000btu/hour (3500watt)	14000btu/hour (4000watt)
Max. power usage in Watts	1345	1538
Max. air movement in m³/hour	300	300
Connected power	220-240V / 50Hz	220-240V / 50Hz
Noise level	65	65
Coolant	R290	R290
Insulation class	IPX0	IPX0
Fan settings	2	2
Operating temperature	18-35°C	18-35°C
Fuse	F, 250V AC, 2A	F, 250V AC, 2A
Drain pipe	Ø 165mm x 1500mm	Ø 165mm x 1500mm
Net weight	24 kg	26 kg
Dimensions	355x807x330 mm	355x807x330 mm

SAFETY WARNINGS

Read all safety warnings and other instructions. Failure to follow all instructions can cause injury or material damage.

General safety warnings

- This unit is exclusively intended for household use.
- Always ensure (even during transport!) that the unit remains upright. If the unit has been lying on its side, wait 2 hours before using. This time is required in order for the compressor to function correctly.
- Ensure that the unit is always placed on a sturdy, flat and horizontal surface.
- Ensure that the unit has a free space of at least 30 cm on each side.
- Make sure that the plug and socket remain visible and accessible at all times.
- Do not place any objects in front of the air conditioning unit.



- Never leave a functioning device unsupervised, not even for a moment!
- Do not use the air conditioning unit in the vicinity of flammable or explosive substances or fuels. Never use any paint, cleaning sprays, anti-insect sprays or similar near the unit; this could deform the plastic or cause electrical damage.
- Do not use the appliance:
 - close to a fire source;
 - close to splashing oil;
 - in direct sunlight;
 - with splashing water;
 - in a bathroom or at a swimming pool.
- Never block the grilles for incoming or outgoing air (not even partially). In order to prevent over-heating, never cover the device!
- Never insert fingers or objects such as pens into the device via the grilles.
- Ensure that the ventilator does not become blocked.
- Children, incapacitated persons and pets should be supervised.
- This appliance is not a toy, so children should not play with the appliance. In particular, warn children of these dangers.
- This appliance can be used by children aged from 8 years and above and persons with reduced physical, sensory or mental capabilities or lack of experience and knowledge if they have been given supervision or instruction concerning use of the appliance in a safe way and understand the hazards involved. Children shall not play with the appliance. Cleaning and user maintenance shall not be made by children without supervision. Avoid children coming into contact or playing with the device.
- Cleaning and user maintenance shall not be made by children without supervision
- Remove the plug from the socket when you hear strange noises, smell a strange smell, when there is smoke.

- Do not turn on the appliance if you have discovered damage to the appliance, cord or plug, if the appliance is malfunctioning, if it has been dropped or if there are signs of any other defect. Return the complete product to the vendor or to a certified electrician for inspection and/or repair. Always ask for original parts.
- The appliance (incl. cord and plug) may only be opened and/or repaired by properly authorised and qualified persons.

Electrical safety

- The air conditioning unit is only suitable for indoor use.
- Only use the plug that is installed on the device in the factory and no other form of connector!
- The appliance shall be installed in accordance with national wiring.
- Before use, check that the electrical outlet you want to use is earthed, has no defects, and that the power supply to the electrical outlet corresponds to that on the rating plate of the appliance. Damage caused by a faulty voltage is not covered by the warranty!
- If the appliance is not being used, or if you are cleaning, servicing or moving it, switch it off first and then unplug the appliance. Always move and / or move the device quietly!
- Even when you start using the appliance: firstly plug in the mains, then the switch to the ON position and only then use the control button!
- Do not use the device in a damp or wet environment, near a bath, shower or swimming pool and do not splash water, oil or any liquid on or in the appliance.
- Avoid using extension cords as much as possible. If this is unavoidable, use a cord with sufficient capacity (at least $3 \times 1.5 \text{ mm}^2$) and keep it outside the walking route!
- Do not move the appliance by pulling on the electrical cable and take the plug in your hand if you want to take it out of the socket.

- Do not pull on, deform or modify the electrical cable or immerse it in water. Pulling or misuse of the electrical cable will cause damage to the device and cause an electric shock.
- If the electrical cable, plug or the appliance itself is damaged, broken, or malfunctions, do not use it or switch it off immediately and remove the plug from the socket. Device, plug and / or cable must be repaired / replaced by an electrician or similarly qualified person. Repairs by inexperienced people will invalidate the warranty and can cause dangerous situations!

Safety in relation to coolant R290

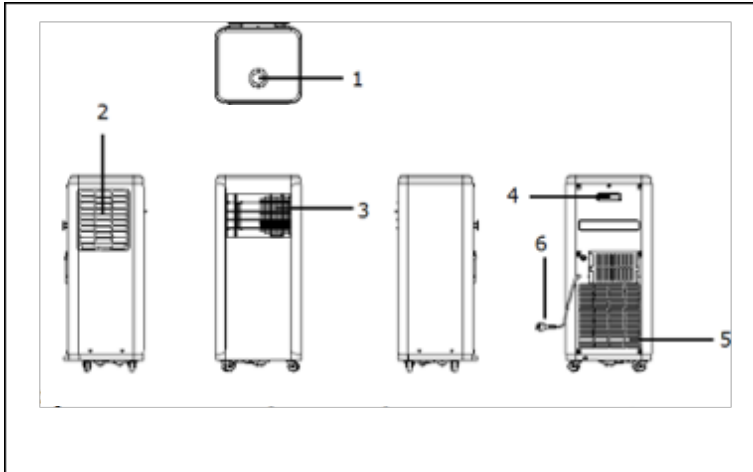
- This device contains the coolant R290. R290 is a coolant that complies with the relevant European Directives. Never perforate the coolant circuit. R290 is flammable (GWP 3)!
- Never use substances other than those recommended by the manufacturer for the defrosting process.
- This device must be used and stored in a room that does not contain sources of ignition, such as open flames or gas and electrical devices in operation.
- Do not perforate any of the components of the cooling circuit and do not set light to the device.
- If the device is installed, working or stored in an un-ventilated you must take measures to prevent fire or explosions caused by leaked coolant. Ensure that there are absolutely no sources of ignition (such as fire, heaters, sparking electrical equipment, lit cigarettes, etc.) in the same room!
- The device must be stored in such a way that mechanical defects are prevented.
- Do not install, operate or store the device in a room smaller than 10.3 m² (Fuave ACB12K01) or 12 m² (Fuave ACB14K01).
- R290 is odourless, which means that you cannot smell leaks!

- Persons working on the cooling circuit must be in possession of the correct qualifications that state the person in question is competent to use coolant in accordance with a special evaluation that is recognised by the sector association.
- The repairs must be executed on the grounds of the recommendations of the manufacturer of the device. Maintenance and repairs that require the assistance of other qualified persons must be executed under supervision of someone who is specialised in the use of flammable coolant.

Maximum effect

- Never exceed the recommended area to be cooled.
- Do not place the unit in the vicinity of a heat source or in direct sunlight.
- Close windows and doors and keep curtains or hatches closed during the sunniest hours in the day.
- Keep filters clean.
- Modify temperature and ventilation settings once the area has reached the required condition.

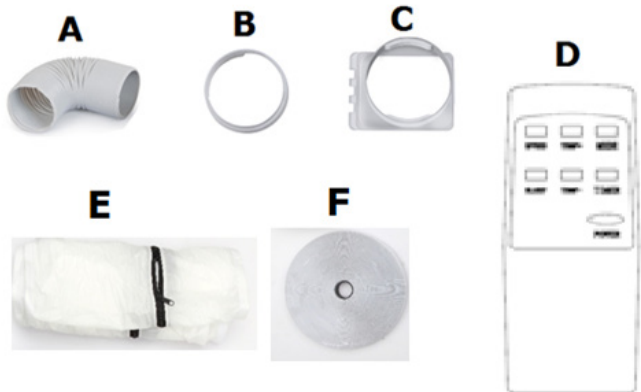
Description



- | | | | |
|----|--------------|----|----------------------------|
| 1. | Controlpanel | 4. | Handle |
| 2. | Air inlet | 5. | Air inlet |
| 3. | Air outlet | 6. | Elektrical cable with plug |

Accessoires

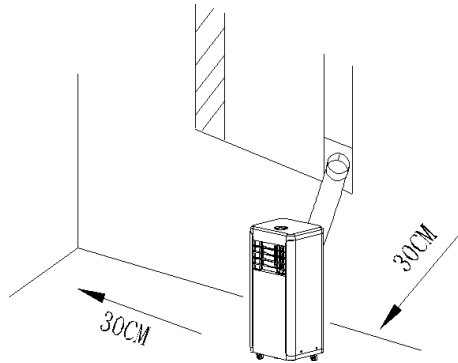
- A. Hot air outlet hose
- B. Connection bar window
- C. Air conditioning connection piece
- D. Remote control
- E. Cloth Window kit
- F. Velcro strip



INSTALLATION

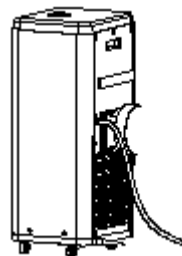
The Fuave ACB12K01 en ACB14K01 are portable air conditioners/ dehumidifiers that can be moved from room to room. Install as follows:

- Remove all packaging material, keep it away from children and ensure that the unit remains in an upright position.
- Before use, check that all accessories are present and that there is no damage to the accessories or the unit itself. Do not use a damaged unit; take it back to your supplier!
- Place the unit on a sturdy, flat, dry and horizontal base near an electrical socket and a discharge point for hot air, e.g. a window that can be opened slightly. Make sure that the unit has at least 30 cm of free space on all sides and take all safety instructions into account.
- To use the dehumidification function, connect the water drainage hose to the water drainage point (9). This hose should lead to a bucket or drain. The hose should not run upwards! Your unit is now ready for use.



Dehumidification

- To use the dehumidification function, connect the water drainage hose to the water drainage point (9). This hose should lead to a bucket or drain. The hose should not run upwards! Your unit is now ready for use.



Cooling

- In order to use the cooling function, you do not need to connect the water drainage hose. To install the window seal kit, follow the steps described in the chapter 'Window Seal' on the next page.
- Screw on the connector for the air conditioner on one end and the connector for the window seal kit on the other end of the outlet hose.
- Slide the connector for the air conditioner into the appropriate slot on the rear of the unit.
- Secure the other end of the outlet hose in the window panel opening so that it can remove hot air outside.
- You can also hang the outlet hose out of an open window; this method is less efficient however.
- Avoid bends or pinches in the pipe. These will lead to a build-up of damp, waste air which can cause leaks, overheating or lead to the air conditioning unit switching off.
- Warning! Do not use your air conditioner before it is installed according to the instructions described above!
- Warning! Ensure that no water can enter the device!
- Warning! The length of the drain pipe is specially adapted to the technology of this air conditioning. Do not replace it, therefore, and do not extend it with its own hose, as this can negatively affect the functioning of the air conditioner. The hose can be stretched, but in order to achieve an optimal effect you should keep the length as short as possible.
- Remember your intrusion prevention!

USE WINDOW SEAL

Don't turn on the air conditioner until after you've attached the window seal. This will prevent the air conditioner's warm exhaust air from circulating around the house.

This window seal isn't suitable for tilt windows.

1. Velcro on window frame

Clean the window and window frame with soap or detergent to clear it of any dust and grease. Cut the velcro 1 to size with scissors and attach it to the window frame around the window.

2. Velcro on window

Next, attach the velcro around the entire window. Note: don't stick the velcro onto the glass

3. Seal on window frame

Attach the window seal's narrow side 2 to the velcro on the window frame. Work outwards from the middle and fully attach the narrow side all around.

4. Seal on window

Slightly open the window and attach the window seal's broad side 3 to the velcro on the window. Make sure to leave enough room in the corners so the window seal won't get stuck in the window.

5. Open window seal

Open the window seal's zipper by about 50 centimeters.

6. Attach exhaust hose

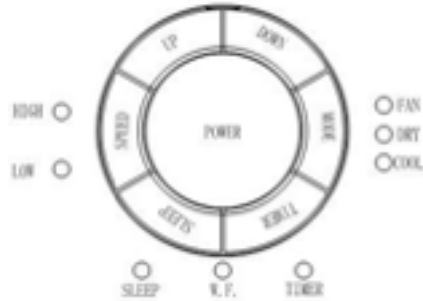
Stick the air conditioner's exhaust hose through the hole in the window seal. Close the zipper until the exhaust hose is secured. The window seal is now ready for use. You can turn on the air conditioner.

WORKING

Image remote control



Image control panel



Button	Function
Power	On/off switch
Mode	Function selector button: cool dehumidify fan
Timer	Start and stop at a preset time
Speed	Set fan speed
Temp+ (up)	Temperature selection higher
Temp- (down)	Temperature selection lower
Sleep	Switch on night function

Before using the air conditioner, check:

- That it has been installed according to safety instructions.
- That it is not damaged or broken.
- That the electrical socket that you wish to use has the same voltage as is given on the unit's specification plate (220-240V / 50Hz).
- That no other devices are connected to the same socket

If this has all been checked, you can insert the plug into the socket.

The control panel on the remote control have basically the same buttons. Insert 2 batteries (AAA-1.5V) in the battery compartment at the back on the remote control.

- Switch the device on using the Power button.

1. Cooling function

- Press on Mode until the Cool light shows on the display.
- The display shows 25°C.
- Set the desired temperature using the Temp+(Up)/Temp-(Down) button. The display shows the set temperature. The temperature can be set to between 16 and 31°C.
- Maintain an interval of at least 3 minutes between each on and off.

2. Dehumidifying function

- Press on Mode until the Dry light shows on the display.
- Check that the water outlet is correctly connected.
- The display automatically shows 2°C under room temperature.
- The temperature cannot be changed.
- The fan speed is set to low automatically.
- Maintain an interval of at least 3 minutes between each on and off.

3. Ventilation function

- Press on Mode until the Fan light shows on the display.
- The display shows 25°C.
- Use the Speed button to set the output to Low or High.
- The temperature cannot be changed.

4. Timer function

- Automatic start: the air conditioning unit is off. Press on Timer and select the desired temperature using Temp+(Up)/Temp-(Down). If the display shows 4, for example, the air conditioning unit will start in 4 hours.
- Automatic stop: the air conditioning unit is on. Press on Timer and select the desired temperature using Temp+(Up)/Temp-(Down). If the display shows 8, for example, the air conditioning unit will switch off in 8 hours.
- The timer can be set to between 1 to 24 hours.

5. Night function

- Press on Mode until the Cool light shows on the display.
- Set the desired temperature.
- Press the 'Sleep' button; after 1 hour, the temperature will increase by 1°C and after 2 hours, by 2°C.
- The unit will continue to work on this setting.

Water outlet

During the cooling process, the device removes water from the air. This largely evaporates but any excess water is collected in the water reservoir. If the water reservoir in the device is full, the compressor and the motor will stop automatically and the 'water tank full' light (W.F.) will come on. In this event, switch the air conditioning unit off and remove the plug from the socket. Empty the water tank by removing the cap from the water drainage point (see picture) and draining the tank into a drain or receptacle. Do not forget to replace the cap again afterwards! You can then switch the air conditioning unit back on.

When **dehumidifying**, more water is removed from the air. This is why you must connect a hose to the water drainage hose during dehumidifying and run this to a drain (at a lower point).



Safety

The Fuave ACB12K01 and ACB14K01 are fitted with an overheating safeguard that switches the unit off if it overheats. If this should occur, you must remove the plug from the socket and leave the equipment to cool for at least 30 minutes.

Remove the cause of overheating - has the device been (partially) covered? Is it too close to a wall or another obstacle, preventing it sucking in or discharging sufficient air? You can then use the device normally again but keep an eye on it for the first 30 minutes to ensure there are no further problems. If the device is showing signs of problems or the overheating recurs, even though there is no obvious assignable cause, ask your supplier or a recognised electrician to check/repair the unit.

Cleaning and maintenance

Note! Before cleaning or carrying out maintenance work on the air conditioning unit, always switch off and remove the plug from the socket! Regular cleaning is vital in order to keep the unit in good working order!

Cleaning the housing

Use a soft, damp cloth to wipe the housing.

Never use aggressive cleaning products, petrol, detergent, chemically-impregnated cloths or other cleaning solutions. These could damage the housing. Never spray the unit and ensure that water never penetrates the device! Dry the unit with a soft cloth.

Cleaning the filter

Clean the filter once every two weeks; a unit with a dirty filter will never work properly. The filter can be found behind the air inlet grilles on the side. You can easily open these grilles and remove the filter. Use a vacuum cleaner or gently beat the filter to remove loose dust and dirt. Rinse the filter with tepid water (not hotter than 40°C) with a mild, neutral cleaning product. Let the filter dry thoroughly in the shade before replacing in the unit. Take care! Never use the air conditioning unit without the filter!

End of season cleaning

If the device is to be stored for a long period, you must take the following measures!

- Remove the condensed water. Run the unit for a few hours on fan function so that the unit is completely dry inside.
- Then switch the air conditioning unit off and remove the plug from the socket.
- Clean the filter and reposition them or replace with a new one.
- Unscrew the waste pipe from the device in order to prevent damage.
- Pack the air conditioning unit in its original packaging or in a plastic bag and place in a dry place for storage. Place a heavy object on the unit.
- Do not install, operate or store the device in a room smaller than 10.3 m² (Fuave ACB12K01) or 12 m² (Fuave ACB14K01).

Troubleshooting and error codes

Troubleshooting

The unit does not start if I press the ON/OFF button

- Is the plug in the socket?
- Is the earth leakage circuit breaker engaged? No power?
- Is the water tank full? Empty it.
- The room temperature is lower than the set temperature; amend the set temperature.

The unit doesn't seem to be very effective

- Measure the outlet temperature; this must be approx. 10° cooler than room temperature.
- Is there direct sunlight? Shut the curtains.
- Are windows or doors open? Shut them.
- Are there too many people in the room? They produce heat!
- Is the space too big?
- Is there an object in the room that is generating (a great deal of) heat? Switch it off or remove it.
- Is the filter dusty or covered in dirt? Clean it.
- Is the air inlet or outlet (hose) blocked? Make sure there is free air flow.

The unit is making a noise

- Is the surface underneath the machine sturdy and even?
- The flow of coolant in the unit also produces a little noise. This is perfectly normal.

The unit switches itself off

- The overheating safeguard may have switched the unit off. See 'Safety'.

Error codes

Error code	Cause	What to do
E0	Error temperature sensor	Have it replaced. The unit works without temperature setting.
E2	Water tank is full	Switch the unit off and empty it manually. Switch it on again.

Warning: Never attempt to repair the device yourself!

REMOVAL

In the EU this symbol indicates that this product may not be disposed of as ordinary household waste. Old equipment contains valuable materials, suitable for recycling. These materials should be made suitable for reuse in order to prevent any adverse effects to health and the environment caused by unregulated waste collection. Therefore, please make sure that you bring old equipment to a designated collection point. Alternatively, contact the original supplier, who can make sure that as many of the components as possible can be recycled.



TABLE DES MATIÈRES

Caractéristiques techniques	37.
Avertissement de sécurité	38.
Avertissement généraux de sécurité	38.
Sécurité électrique	40.
Sécurité relative au réfrigérant R290	41.
Effet maximal	42.
Description	43.
Installation	44.
Utilisation du kit de calfeutrage	46.
Fonctionnement	47.
Sécurité	50.
Nettoyage et entretien	50.
Nettoyage de l'extérieur	50.
Nettoyage de filtre	50.
Nettoyage de fin de saison	51.
Dépannage et message d'erreur	51.
Dépannage	51.
Message d'erreur	52.
Élimination	53.



Cet appareil est rempli de gaz propane R 290. Respectez scrupuleusement les instructions du fabricant concernant l'utilisation et les réparations!



Avant utilisation, lisez attentivement et entièrement le présent manuel d'utilisation. N'installez, n'utilisez ou ne stockez pas l'appareil dans un espace de moins de 10,3 m² (Fuave ACB12K01) ou 12 m² (Fuave ACB14K01).

CARACTÉRISTIQUES TECHNIQUES

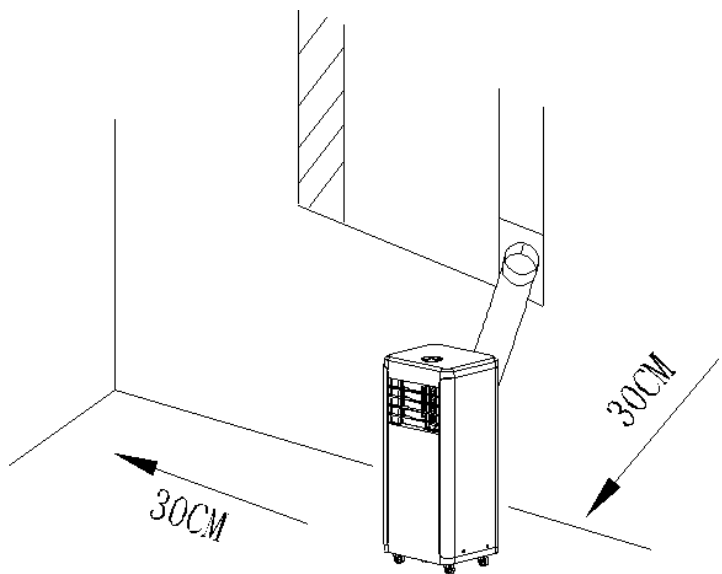
Type	ACB12K01	ACB14K01
Capacité de refroidissement	12000btu/heure (3500watt)	14000btu/heure (4000watt)
Consommation électrique maxi	1345	1538
Déplacement d'air maxi	300	300
Tension de raccordement	220-240V / 50Hz	220-240V / 50Hz
Niveau sonore	65	65
Liquide de refroidissement	R290	R290
Degré de protection	IPX0	IPX0
Positions de ventilateur	2	2
Température de fonctionnement	18-35°C	18-35°C
Fusible	F, 250V AC, 2A	F, 250V AC, 2A
Tuyau d'évacuation	Ø 165mm x 1500mm	Ø 165mm x 1500mm
Poids net	24 kg	26 kg
Dimensions	355x807x330 mm	355x807x330 mm

AVERTISSEMENT DE SÉCURITÉ

Lisez tous les avertissements de sécurité et autres instructions. Le non respect de toutes les instructions peut provoquer des blessures ou des dommages matériels.

Avertissement généraux de sécurité

- Cet appareil est uniquement destiné à un usage domestique.
- Veillez à ce que l'appareil se trouve toujours en position debout (également pendant le transport). Si l'appareil s'est trouvé en position (partiellement) horizontale, attendez 2 heures avant de le mettre en service. Le compresseur a besoin de ce laps de temps pour fonctionner correctement.
- Veillez à ce que l'appareil soit toujours posé sur un support stable, plat et horizontal.
- Veillez toujours à un espace libre d'au moins 30 cm tout autour du climatiseur.



- La fiche et la prise de courant doivent toujours être bien visibles et accessibles.
- Ne posez pas d'objet sur l'appareil.
- Ne laissez jamais un appareil sans surveillance lorsqu'il est en fonctionnement, même pour quelques instants !
- N'utilisez pas l'appareil à proximité de matières ou de combustibles facilement inflammables ou explosibles. N'utilisez pas de peinture, de sprays nettoyants, de sprays contre les insectes, etc. sur ou près du climatiseur ; ces produits peuvent déformer le plastique ou causer des problèmes électriques.
- N'utilisez pas l'appareil:
 - près d'une source de feu;
 - proche des éclaboussures d'huile;
 - en plein soleil;
 - avec des éclaboussures d'eau;
 - dans une salle de bain ou à la piscine.
- N'obturez pas les grilles des flux d'air entrant et sortant, même pas partiellement. Ne jamais couvrir l'appareil, afin d'éviter tout risque de surchauffe !
- N'insérez pas vos doigts ou des objets tels que des épingles, etc. à travers les grilles dans l'appareil. En particulier, avertissez les enfants de ces dangers.
- Assurez-vous que le ventilateur n'est pas bloqué.
- Les enfants, les personnes handicapées et les animaux domestiques doivent être surveillés.
- Cet appareil n'étant pas un jouet, les enfants ne doivent pas jouer avec l'appareil.
- Cet appareil peut être utilisé par des enfants de 8 ans et plus et par des personnes dont les capacités physiques, sensorielles ou mentales sont réduites ou qui manquent d'expérience et de connaissance à condition que ceux-ci fassent l'objet d'une surveillance ou qu'ils aient reçu des instructions sur une utilisation sûre de l'appareil et comprennent les risques qui y sont liés.

- Les opérations de nettoyage et de maintenance utilisateur ne peuvent être effectuées par des enfants sans surveillance.
- Retirez la fiche de la prise lorsque vous entendez des bruits étranges, sentez une odeur étrange, lorsqu'il y a de la fumée.
- N'utilisez pas l'appareil si vous remarquez que l'appareil, le câble ou la fiche électrique sont endommagés, défectueux, s'ils sont tombés ou s'ils présentent un dysfonctionnement. Renvoyez l'appareil complet à votre fournisseur ou à un électricien qualifié pour inspection et / ou réparation. Toujours demander des pièces d'origine.
- L'appareil (y compris le câble électrique et la fiche) ne peut être ouvert et / ou réparé que par des personnes autorisées et qualifiées.

Sécurité électrique

- L'appareil convient uniquement à une utilisation intérieure.
- Utilisez uniquement la fiche qui est raccordée d'origine à l'appareil, à l'exclusion de toute autre forme de raccordement !
- L'appareil doit ensuite être raccordé selon les consignes de câblage nationales.
- Avant utilisation, vérifiez que la prise électrique que vous souhaitez utiliser est mise à la terre, qu'elle ne présente pas de défauts et que la prise secteur correspond à celle indiquée sur la plaque signalétique de l'appareil. Les dommages causés par une tension défectueuse ne sont pas couverts par la garantie!
- Si l'appareil n'est pas utilisé, ou si vous le nettoyez, le démontez ou déplacez-le, mettez-le d'abord hors tension, puis débranchez-le. Toujours déplacer et / ou débrancher l'appareil doucement!
- Même lorsque vous commencez à utiliser l'appareil: branchez d'abord le secteur, puis mettez l'interrupteur en position ON et utilisez ensuite le bouton de commande!

- N'utilisez pas l'appareil dans un environnement humide ou humide, près d'un bain, d'une douche ou d'une piscine et ne projetez pas d'eau, d'huile ou de liquide sur ou dans l'appareil.
- Évitez autant que possible d'utiliser des rallonges. Si cela est inévitable, utilisez un cordon d'une capacité suffisante (au moins 3 x 1,5 mm²) et laissez-le en dehors de la voie piétonne!
- Ne tirez pas sur le câble électrique, ne le déformez pas, ne le modifiez pas et ne le plongez pas dans l'eau. Tirer ou mal utiliser le câble électrique risquerait d'endommager l'appareil et de provoquer un choc électrique
- Ne déplacez pas l'appareil en tirant sur le câble électrique et prenez la fiche dans la main si vous souhaitez le débrancher de la prise.
- Si le câble électrique, la fiche ou l'appareil lui-même est endommagé, cassé ou fonctionne mal, ne l'utilisez pas et ne l'éteignez pas immédiatement et débranchez-le de la prise. L'appareil, la fiche et / ou le câble doivent être réparés / remplacés par un électricien ou une personne de qualification similaire. Les réparations effectuées par des personnes inexpérimentées annulent la garantie et peuvent entraîner des situations dangereuses!

Sécurité relative au réfrigérant R290

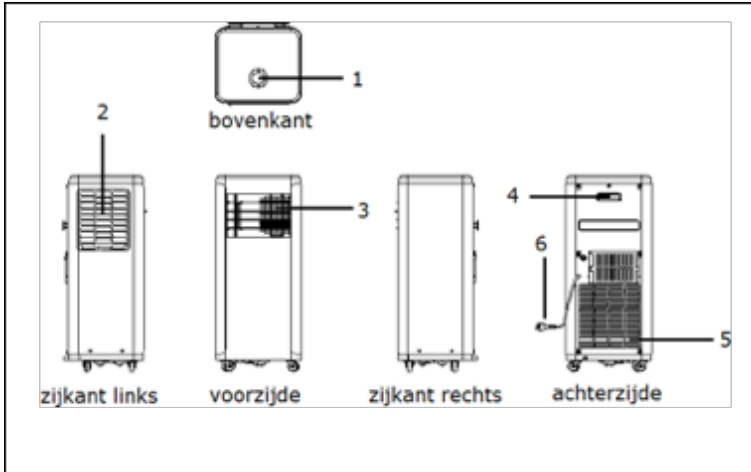
- Cet appareil contient le réfrigérant R290. Le R290 est un réfrigérant conforme aux directives européennes. Ne percez jamais le circuit de refroidissement, le R290 est inflammable (GWP 3) !
- N'utilisez pas d'autres produits que ceux recommandés par le fabricant pour le processus de décongélation.
- Cet appareil doit être utilisé et stocké dans un espace ne contenant pas de source d'allumage, comme du feu ouvert ou des appareils fonctionnant au gaz ou à l'électricité.
- Ne percez aucune pièce du circuit de refroidissement et ne mettez pas l'appareil en feu.

- Si l'appareil est installé, fonctionne ou est stocké dans un espace non ventilé, vous devez prendre des mesures pour éviter le risque d'incendie ou d'explosion dû à une fuite de réfrigérant. Veillez à ce qu'aucune source d'allumage (feu, poêle, appareil électrique produisant des étincelles, cigarette allumée, etc.) ne se trouve dans le même espace !
- L'appareil doit être stocké de telle façon que les défauts mécanique soient évités.
- N'installez, n'utilisez ou ne stockez pas l'appareil dans un espace de moins de 10,3 m² (Fuave ACB12K01) ou 12 m² (Fuave ACB12K01).
- Le R290 est inodore, vous ne sentirez donc pas une fuite éventuelle !
- Les personnes qui travaillent avec ou interviennent sur le circuit de refroidissement doivent être en possession de la certification adéquate, délivrée par une instance accréditée et déclarant que la personne en question a la compétence nécessaire pour manipuler des liquides de refroidissement en conformité avec une évaluation spéciale reconnue par les associations du secteur.
- Les réparations doivent être effectuées en vertu des recommandations du fabricant de l'appareil. L'entretien et les réparations nécessitant l'assistance d'autres personnels qualifiés doivent être effectués sous la surveillance d'une personne spécialisée dans l'utilisation de liquides de refroidissement inflammables.

Effet maximal

- Ne dépassez pas l'espace maximal recommandé à climatiser
- Ne placez pas l'appareil à proximité d'une source de chaleur ou dans la lumière directe du soleil
- Fermez les fenêtres et les portes et gardez les rideaux ou les volets fermés pendant les heures les plus ensoleillées de la journée
- Veillez à la propreté de filtre
- Adaptez les réglages de température et de ventilation lorsque l'espace a atteint les conditions souhaitées.

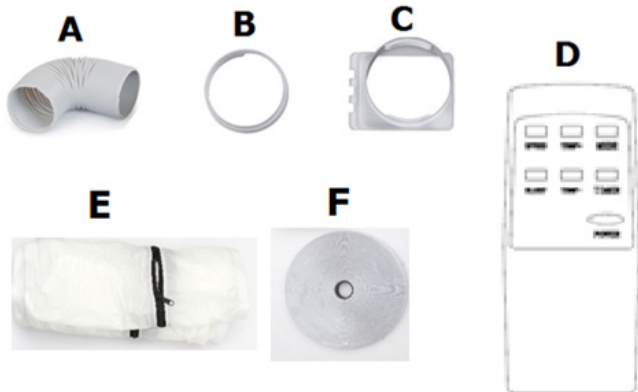
Description



- | | | | |
|----|---------------------|----|----------------------------------|
| 1. | Panneau de commande | 4. | Poignée |
| 2. | Entrée d'air | 5. | Entrée d'air |
| 3. | Sortie d'air | 6. | Cordon d'alimentation avec fiche |

Accessoires

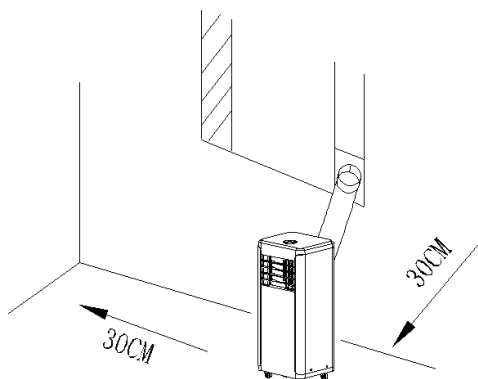
- A. Tuyau de sortie d'air chaud
- B. Fenêtre de la barre de connexion
- C. Raccord de climatisation
- D. Télécommande
- E. Cloth Window Kit
- F. Bande velcro



INSTALLATION

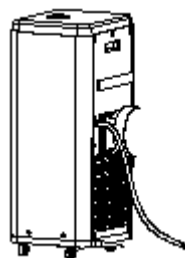
Les Fuave ACB12K01 et ACB14K01 sont des climatiseurs/déshumidificateurs mobiles qui peuvent être déplacés d'une chambre à l'autre. Voici comment effectuer l'installation :

- Enlevez l'emballage, gardez-le loin des enfants et veillez à ce que l'appareil se trouve toujours en position debout.
- Avant utilisation, vérifiez que tous les accessoires sont présents et que l'appareil et les accessoires ne présentent pas de détériorations. Ne mettez pas en service un appareil endommagé, mais adressez-vous au revendeur !
- Posez l'appareil sur un sol solide, plat, sec et horizontal à proximité d'une prise de courant et d'une possibilité d'évacuation de l'air chaud, par exemple près d'une fenêtre qui peut être entr'ouverte. Veillez à observer un espace d'au moins 30 cm tout autour de l'appareil et tenez compte des toutes les consignes des instructions de sécurité.



Déshumidifier

- Pour déshumidifier, branchez à présent un tuyau d'évacuation d'eau à l'évacuation d'eau (voir l'image). Ce tuyau doit être raccordé à un seau ou un siphon. Le tuyau ne doit pas remonter ! Votre appareil est à présent prêt à l'emploi.



Climatiser

- Pour climatiser, il n'est pas nécessaire de raccorder un tuyau d'évacuation d'eau. Placez la kit de calfeutrage sur toute la largeur de l'ouverture de fenêtre, voir l'illustration.
- Pour installer le kit de calfeutrage, suivez les étapes décrites dans le chapitre « Calfeutrage » à la page suivante
- Glissez le raccord du climatiseur dans les fentes prévues à cet effet à l'arrière du climatiseur.
- Fixez l'autre extrémité du tuyau d'évacuation dans l'ouverture de la barre de fenêtre afin d'évacuer l'air chaud vers l'extérieur.
- Vous pouvez également laisser passer le tuyau d'évacuation par la fenêtre sans utiliser de barre de fenêtre, mais cette méthode est moins efficace.
- Le tuyau d'évacuation ne doit pas faire de coudes ou de flexions. Ceux-ci causent l'accumulation d'air humide éjecté, qui peut à son tour entraîné des fuites, la surchauffe ou l'extinction du climatiseur.
- Attention ! N'utilisez pas votre climatiseur avant qu'il ne soit installé selon les instructions données ci-dessus !
- Attention! Évitez que de l'eau ne puisse pénétrer dans l'appareil !
- Attention ! La longueur du tuyau d'évacuation est spécifiquement adaptée à la technique de ce climatiseur. Ne le remplacez pas par un autre tuyau et ne le rallongez pas avec un autre tuyau ; le bon fonctionnement du climatiseur risque d'être affecté. Le tuyau peut être étiré, mais pour atteindre un effet optimal, vous devez limiter la longueur autant que possible.
- Tenez compte de votre système de protection contre les cambriolages !

UTILISATION DU KIT DE CALFEUTRAGE

Installez le kit de calfeutrage avant d'allumer le climatiseur mobile. Vous éviterez ainsi que l'air chaud qui sort du climatiseur se répande dans la maison.

Ce kit de calfeutrage ne convient pas aux fenêtres battantes.

1. L'auto-agrippant sur le cadre

Nettoyez la fenêtre et le cadre de fenêtre avec un produit de nettoyage, afin d'enlever toutes traces de gras et de poussière. Coupez la bande auto-agrippante 1 sur mesure avec les ciseaux et collez-la sur le cadre de fenêtre.

2. L'auto-agrippant sur la fenêtre

Collez intégralement la bande auto-agrippante 1 autour de la fenêtre. Note : veuillez ne pas coller la bande autoagrippante sur le verre.

3. Kit de calfeutrage sur le cadre

Collez le côté étroit du kit de calfeutrage 2 à la bande auto-agrippante sur le cadre de fenêtre.

Commencez au milieu et collez intégralement le côté étroit du kit de calfeutrage autour du cadre

4. Kit de calfeutrage sur la fenêtre

Entrouvrez la fenêtre et collez le côté large du kit de calfeutrage 3 sur la bande auto-agrippante de la fenêtre. Laissez suffisamment d'espace dans les coins, afin que le kit de calfeutrage ne soit pas trop serré.

5. Ouvrir le kit de calfeutrage OUVRIR LE KIT DE CALFEUTRAGE

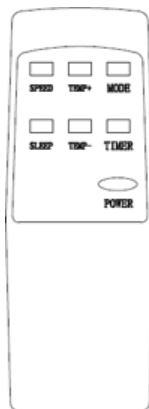
Ouvrez la tirette du kit de calfeutrage d'environ 50 centimètres.

6. Fixer le tuyau d'évacuation d'air

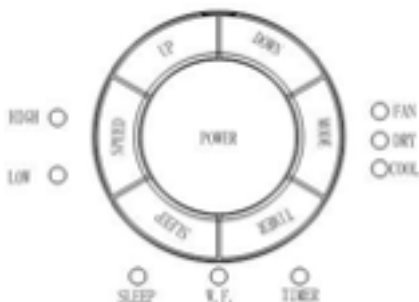
Faites passer le tuyau d'évacuation d'air à travers l'ouverture du kit de calfeutrage. Fermez la tirette afin que le tuyau d'évacuation d'air reste en place. Le kit de calfeutrage est prêt à l'emploi, vous pouvez vous servir du climatiseur mobile

FONCTIONNEMENT

**Image
télécommande**



**Image
panneau de commande**



Bouton	Fonction
Power	Allumer / éteindre
Mode	Choix de fonction: climatiser (cool) déshumidifier (dehumidify) ventiler (fan)
Timer	Démarrer et arrêter à une heure prédéfinie
Speed	Régler la vitesse du ventilateur
Temp+ (up)	Sélection de température supérieure
Temp- (down)	Sélection de température inférieure
Sleep	Activer la fonction de nuit
Wifi (seul panneau de commande)	Light 'Tank plein' (Water Full)

Avant de mettre votre climatiseur en service, vérifiez :

- Que l'appareil est installé conformément aux consignes et instructions de sécurité
- Qu'il ne présente pas de détériorations ou de défauts
- Que la prise de courant que vous voulez utiliser délivre la tension figurant sur la plaque signalétique de l'appareil (220-240V / 50Hz)
- Que d'autres appareils ne sont pas reliés à la même prise de courant

Si tout est en ordre vous pouvez insérer la fiche dans la prise de courant.

Le panneau de commande et la télécommande ont principe les mêmes touches/boutons.

Au dos de la télécommande, insérez 2 piles (AAA-1,5V) dans le compartiment destiné à cet effet.

- Allumez l'appareil avec la touche 'Power'.

1. Fonction de refroidissement

- Appuyez sur la touche 'Mode' jusqu'à ce que le témoin 'Cool' s'allume sur l'écran.
- L'écran affiche 25°C.
- Avec la touche Temp+(Up)/Temp-(Down), réglez la température souhaitée. L'écran affiche la température réglée. La température est réglable de 16 à 31°C.
- Gardez un intervalle d'au moins 3 minutes entre chaque marche/arrêt.

2. Fonction de déshumidification

- Appuyez sur la touche 'Mode' jusqu'à ce que le témoin 'Dry' s'allume sur l'écran.
- Contrôlez si l'évacuation d'eau est correctement raccordée.
- L'écran affiche automatiquement 2°C sous la température ambiante.
- La température ne peut être modifiée.
- La vitesse du ventilateur est réglée automatiquement sur basse ("Low").
- Gardez un intervalle d'au moins 3 minutes entre chaque marche/arrêt.

3. Fonction de ventilation

- Appuyez sur la touche 'Mode' jusqu'à ce que le témoin 'Fan' s'allume sur l'écran.
- L'écran affiche 25°C.
- Avec la touche 'Speed', réglez la puissance sur basse (low) ou élevée (high).
- La température ne peut être modifiée.

4. Fonction minuterie

- Démarrer automatiquement : le climatiseur est éteint. Appuyez sur la touche Timer, puis sélectionnez l'heure souhaitée avec la touche Temp+(Up)/Temp- (Down). Lorsque l'écran affiche par exemple 4, le climatiseur démarrera dans 4 heures.
- Arrêter automatiquement : le climatiseur est allumé. Appuyez sur la touche Timer, puis sélectionnez l'heure souhaitée avec la touche Temp+(Up)/Temp- (Down). Lorsque l'écran affiche par exemple 8, le climatiseur s'éteindra dans 8 heures.
- La minuterie est réglable de 1 à 24 heures.

5. Fonction nuit

- Appuyez sur la touche 'Mode' jusqu'à ce que le témoin 'Cool' s'allume sur l'écran.
- Réglez la température souhaitée.
- Appuyez sur la touche 'Sleep' ; après 1 heure, la température augmente de 1°C et après 2 heures de 2°C.
- L'appareil continue à fonctionner dans cette position.

Évacuation d'eau

Pendant la climatisation, l'appareil dégage l'eau présente dans l'air. Celle-ci s'évapore pour une grande part, mais l'eau résiduelle éventuelle est accumulée dans le réservoir d'eau. Lorsque celui-ci est plein, le compresseur et le moteur s'arrêtent automatiquement et le témoin indicateur « réservoir plein » (W.F.) s'allume. Éteignez dans ce cas le climatiseur et retirez la fiche de la prise de courant. Videz le réservoir d'eau en retirant le bouchon de l'évacuation (voir ill.) et en laissant le réservoir se vider dans un lavabo ou en récupérant l'eau dans un bac, etc. N'oubliez pas de remettre le bouchon sur l'évacuation quand vous avez fini ! Vous pouvez ensuite remettre le climatiseur en service.

Pendant la climatisation, le volume d'eau extrait de l'air est plus élevé. Cela signifie qu'un tuyau doit être raccordé à l'évacuation d'eau et que ce tuyau doit mener à une évacuation (située plus bas) (drainage continu).



Sécurité

Les Fuave ACB12K01 et ACB14K01 sont dotés d'une sécurité thermique qui éteint l'appareil en cas de surchauffe. En cas d'arrêt dû à une surchauffe, vous devez retirer la fiche de la prise de courant et laisser l'appareil se refroidir pendant au moins 30 minutes. Éliminez également la cause de la surchauffe : l'appareil était-il (partiellement) recouvert ? Se trouve-t-il trop près d'un mur ou d'un autre obstacle empêchant l'aspiration ou le soufflage d'un volume d'air suffisant ?

Vous pouvez ensuite remettre l'appareil en service, mais surveillez-le de près pendant les 30 premières minutes afin de vous assurer qu'aucune anomalie de fonctionnement ne se présente. En cas d'anomalie de fonctionnement ou de nouvelle activation de la sécurité thermique sans cause visible, contactez votre fournisseur ou un électricien agréé pour contrôle / réparation.

Nettoyage et entretien

Attention ! Avant toute intervention de nettoyage ou d'entretien du climatiseur, vous devez toujours éteindre l'appareil et retirer la fiche de la prise de courant ! Pour garder le climatiseur en bon état, vous devez le nettoyer régulièrement !

Nettoyage de l'extérieur

Utilisez un chiffon doux et humide pour essuyer l'extérieur.

N'utilisez jamais de produits nettoyants agressifs, d'essence, de produits de lessive, de lingettes chimiquement imprégnées ou d'autres solutions nettoyantes. Ceux-ci peuvent endommager l'extérieur. Ne projetez jamais de l'eau contre l'appareil et veillez à ce que de l'eau ne puisse pas pénétrer dans l'appareil ! Essayez ensuite l'extérieur de l'appareil avec un chiffon sec.

Nettoyage des filtres

Nettoyez les filtres toutes les deux semaines ; un climatiseur dont les filtres sont sales ne fonctionne pas correctement. Les filtres se trouvent derrière les grilles d'entrée d'air sur les côtés. Vous pouvez facilement déposer ces grilles et enlever les filtres. Utilisez un aspirateur et tapez légèrement contre le filtre pour enlever les poussières non adhérentes. Rincez ensuite le filtre avec de l'eau tiède (pas plus chaude que 40 °C.), éventuellement avec un produit nettoyant neutre doux. Le filtre doit entièrement sécher à l'ombre avant de pouvoir être remplacé. Attention ! Ne jamais faire fonctionner le climatiseur sans filtres !

Nettoyage de fin de saison

Si l'appareil doit être rangé pendant une période prolongée, vous devez prendre les précautions suivantes :

- Enlevez toute l'eau condensée. Laissez l'appareil fonctionner en position de ventilation pendant quelques heures, afin que l'intérieur du climatiseur soit parfaitement sec.
- Éteignez le climatiseur et retirez la fiche de la prise de courant.
- Nettoyez les filtres et replacez-les, ou remplacez-les.
- Détachez le tuyau d'évacuation de l'appareil pour éviter tout endommagement.
- Remettez si possible le climatiseur dans son emballage d'origine ou dans un sac en plastique, et stockez-le dans un endroit sec. Ne placez pas d'objets lourds sur l'appareil.
- N'installez, n'utilisez ou ne stockez pas l'appareil dans un espace de moins de 10,3 m² (Fuave ACB12K01) of 12 m² (Fuave ACB14K01).

Dépannage et message d'erreur

Dépannage

L'appareil ne s'allume pas quand j'appuie sur la touche MARCHÉ/ARRÊT

- La fiche se trouve-t-elle dans la prise de courant ?
- L'interrupteur à courant différentiel résiduel est-il activé ? Y a-t-il une panne de courant ?
- Le réservoir d'eau est-il plein ? Videz-le.
- La température ambiante est inférieure à la température réglée ; modifiez la température réglée.

Le rendement de l'appareil semble insuffisant

- Mesurez la température de soufflage ; celle-ci doit être inférieure d'environ 10° à la température ambiante.
- Y a-t-il de la lumière directe du soleil ? Fermez les rideaux.
- Y a-t-il des portes et/ou des fenêtres ouvertes ? Fermez-les.
- Y a-t-il trop de monde dans la pièce ? Les personnes présentes produisent de la chaleur !
- La pièce est-elle trop grande ?
- La pièce contient-elle un objet qui produit de la chaleur (excessive) ? Éteignez-le ou enlevez-le de la pièce.
- Le filtre est-il sale, recouvert de salissures ? Nettoyez-le.
- L'entrée ou la sortie (de tuyau) d'air est-elle obstruée ? Veillez à un flux d'air sans obstacles.

L'appareil est bruyant

- Le sol sur lequel est posé l'appareil est-il bien solide, égal et horizontal ?
- Le réfrigérant circulant dans l'appareil fait du bruit. Ce bruit est normal.

L'appareil s'éteint tout seul

- La sécurité thermique a peut-être éteint l'appareil. Voir « Sécurité ».

Message d'erreur

Code d'erreur	Cause	Mesurer
E0	Erreur le capteur de température	Faites-le remplacer. L'appareil fonctionne également sans réglage de température.
E2	Le réservoir d'eau est plein	Éteignez l'appareil et videz-le à la main. Remettez-le ensuite en marche.

Attention : N'essayez jamais de réparer vous-même l'appareil !

ÉLIMINATION

Au sein de l'UE, ce symbole indique que ce produit ne peut être éliminé avec les déchets ménagers habituels. D'anciens appareils contiennent des matériaux précieux recyclables, qui doivent être reconditionnés pour ne pas nuire à l'environnement et à la santé humaine par une collecte incontrôlée des déchets. Par conséquent, nous vous prions de déposer vos anciens appareils dans un point de collecte destiné à cet effet ou de vous adresser au fournisseur où vous avez acheté l'appareil. Ce dernier veillera à ce qu'un maximum de pièces de l'appareil soient réutilisées.

