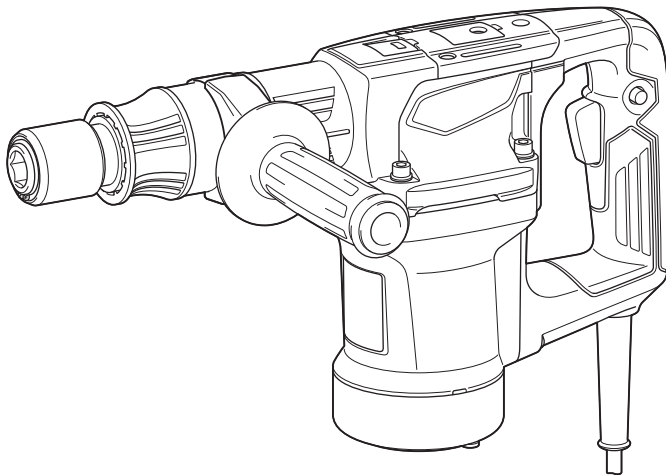
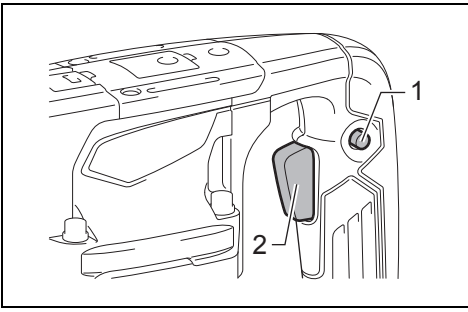


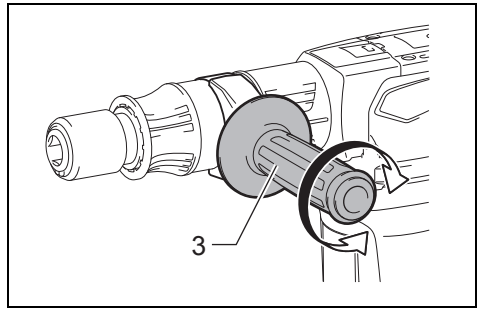
GB	Demolition Hammer	Instruction Manual
F	Marteau Piqueur	Manuel d'instructions
D	Stemmhammer	Betriebsanleitung
I	Martello demolitore	Istruzioni per l'uso
NL	Breekhamer	Gebruiksaanwijzing
E	Martillo Demoledor	Manual de instrucciones
P	Martelo Demolidor	Manual de instruções
DK	Opbrydningshammer	Brugsanvisning
GR	Σφυρί κατεδάφισης	Οδηγίες χρήσεως
TR	Kırıcı	Kullanma kılavuzu

MT860

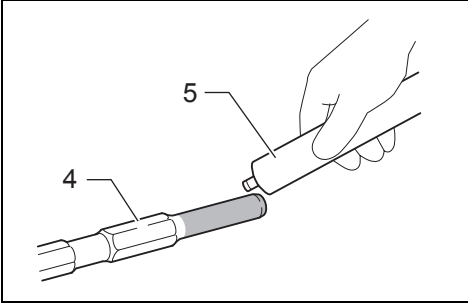




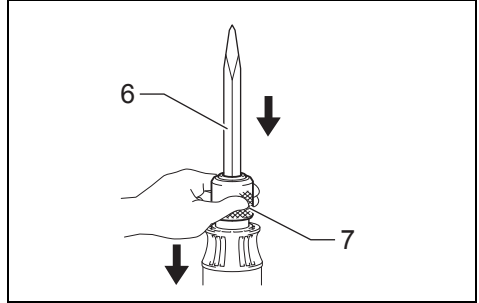
1 015226



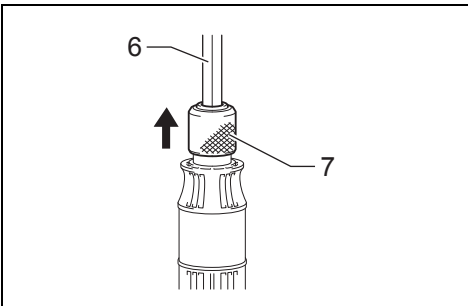
2 015227



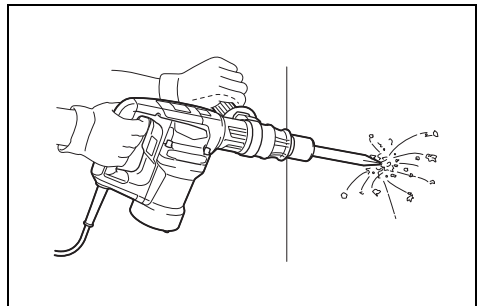
3 015228



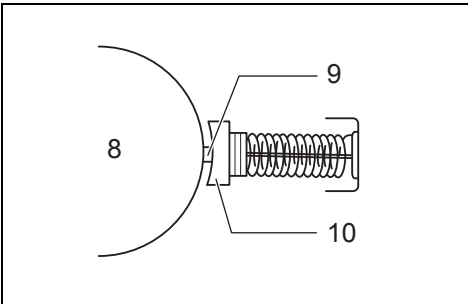
4 015229



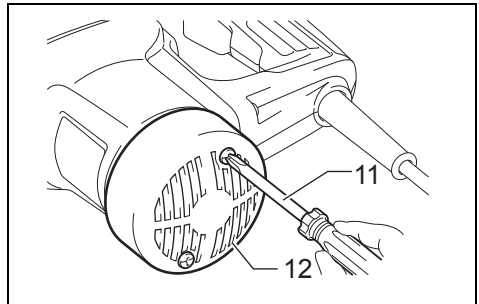
5 015230



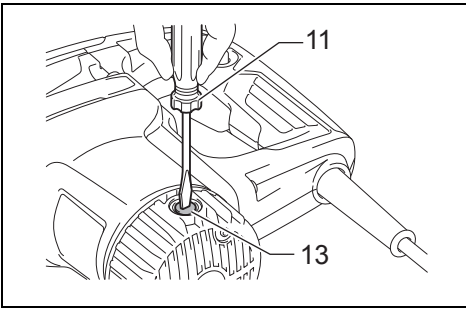
6 015286



7 001146



8 015231



9

015232

Explanation of general view

- | | | |
|------------------|------------------|---------------------|
| 1 Lock button | 6 Bit | 11 Screwdriver |
| 2 Switch trigger | 7 Change ring | 12 Rear cover |
| 3 Side grip | 8 Commutator | 13 Brush holder cap |
| 4 Bit shank | 9 Insulating tip | |
| 5 Grease | 10 Carbon brush | |

SPECIFICATIONS

Model	MT860
Blows per minute	2,900 min ⁻¹
Overall length	406 mm
Net weight	5.4 kg
Safety class	II/II

- Due to our continuing program of research and development, the specifications herein are subject to change without notice.
- Specifications may differ from country to country.
- Weight according to EPTA-Procedure 01/2003

ENE045-1

Intended use

The tool is intended for chiselling work in concrete, brick, stone and asphalt as well as for driving and compacting with appropriate accessories.

ENF002-2

Power supply

The tool should be connected only to a power supply of the same voltage as indicated on the nameplate, and can only be operated on single-phase AC supply. They are double-insulated and can, therefore, also be used from sockets without earth wire.

GEA010-1

General Power Tool Safety Warnings

⚠ WARNING Read all safety warnings and all instructions. Failure to follow the warnings and instructions may result in electric shock, fire and/or serious injury.

Save all warnings and instructions for future reference.

GEB004-6

HAMMER SAFETY WARNINGS

1. **Wear ear protectors.** Exposure to noise can cause hearing loss.
2. **Use auxiliary handle(s), if supplied with the tool.** Loss of control can cause personal injury.
3. **Hold power tool by insulated gripping surfaces, when performing an operation where the cutting accessory may contact hidden wiring or its own cord.** Cutting accessory contacting a "live" wire may make exposed metal parts of the power tool "live" and could give the operator an electric shock.

4. **Wear a hard hat (safety helmet), safety glasses and/or face shield. Ordinary eye or sun glasses are NOT safety glasses. It is also highly recommended that you wear a dust mask and thickly padded gloves.**
5. **Be sure the bit is secured in place before operation.**
6. **Under normal operation, the tool is designed to produce vibration. The screws can come loose easily, causing a breakdown or accident. Check tightness of screws carefully before operation.**
7. **In cold weather or when the tool has not been used for a long time, let the tool warm up for a while by operating it under no load. This will loosen up the lubrication. Without proper warm-up, hammering operation is difficult.**
8. **Always be sure you have a firm footing. Be sure no one is below when using the tool in high locations.**
9. **Hold the tool firmly with both hands.**
10. **Keep hands away from moving parts.**
11. **Do not leave the tool running. Operate the tool only when hand-held.**
12. **Do not point the tool at any one in the area when operating. The bit could fly out and injure someone seriously.**
13. **Do not touch the bit or parts close to the bit immediately after operation; they may be extremely hot and could burn your skin.**
14. **Do not operate the tool at no-load unnecessarily.**
15. **Some material contains chemicals which may be toxic. Take caution to prevent dust inhalation and skin contact. Follow material supplier safety data.**

SAVE THESE INSTRUCTIONS.

⚠ WARNING:
DO NOT let comfort or familiarity with product (gained from repeated use) replace strict adherence to safety rules for the subject product.
MISUSE or failure to follow the safety rules stated in this instruction manual may cause serious personal injury.

FUNCTIONAL DESCRIPTION

CAUTION:

- Always be sure that the tool is switched off and unplugged before adjusting or checking function on the tool.

Switch action (Fig. 1)

CAUTION:

- Before plugging in the tool, always check to see that the switch trigger actuates properly and returns to the "OFF" position when released.
- Switch can be locked in "ON" position for ease of operator comfort during extended use. Apply caution when locking tool in "ON" position and maintain firm grasp on tool.

To start the tool, simply pull the switch trigger. Release the switch trigger to stop.

For continuous operation, pull the switch trigger and then push in the lock button.

To stop the tool from the locked position, pull the switch trigger fully, then release it.

ASSEMBLY

CAUTION:

- Always be sure that the tool is switched off and unplugged before carrying out any work on the tool.

Installing side grip (auxiliary handle) (Fig. 2)

The side grip swings around to either side, allowing easy handling of the tool in any position. Loosen the side grip by turning it counterclockwise, swing it to the desired position and then tighten it by turning clockwise.

Bit grease (optional accessory) (Fig. 3)

Coat the bit shank head beforehand with a small amount of bit grease (about 0.5 – 1 g; 0.02 – 0.04 oz.). This chuck lubrication assures smooth action and longer service life.

Installing or removing the bit (Fig. 4 & 5)

Pull the change ring down all the way and insert the bit into the tool holder as far as it will go. Release the change ring and it will return automatically to its original position to secure the bit. After installing, always make sure that the bit is securely held in place by trying to pull it out. To remove the bit, pull the change ring down all the way and pull the bit out.

OPERATION

CAUTION:

- Make sure the work material is secured and not unstable. Flown object may cause personal injury.
- Do not pull the tool out forcibly even the bit gets stuck. Loss of control may cause injury.
- Always use the side grip (auxiliary handle) and firmly hold the tool by both side grip and switch handle during operations. (Fig. 6)

Chipping/Scaling/Demolition

Hold the tool firmly with both hands. Turn the tool on and apply slight pressure on the tool so that the tool will not bounce around, uncontrolled. Pressing very hard on the tool will not increase the efficiency.

MAINTENANCE

CAUTION:

- Always be sure that the tool is switched off and unplugged before attempting to perform inspection or maintenance.
- Never use gasoline, benzene, thinner, alcohol or the like. Discoloration, deformation or cracks may result.

Replacing carbon brushes (Fig. 7 & 8)

When the resin insulating tip inside the carbon brush is exposed to contact the commutator, it will automatically shut off the motor. When this occurs, both carbon brushes should be replaced. Keep the carbon brushes clean and free to slip in the holders. Both carbon brushes should be replaced at the same time. Use only identical carbon brushes.

Use a screwdriver to remove the rear cover.

Use a screwdriver to remove the brush holder caps. Take out the worn carbon brushes, insert the new ones and secure the brush holder caps.

To maintain product SAFETY and RELIABILITY, repairs, any other maintenance or adjustment should be performed by Makita Authorized Service Centers, always using Makita replacement parts.

ENG905-1

Noise

The typical A-weighted noise level determined according to EN60745:

Sound pressure level (L_{pA}): 95 dB (A)

Sound power level (L_{WA}): 106 dB (A)

Uncertainty (K): 3 dB (A)

Wear ear protection

ENG900-1

Vibration

The vibration total value (tri-axial vector sum) determined according to EN60745:

Work mode: chiselling function with side grip

Vibration emission ($a_{h, C_{Heq}}$): 16.5 m/s²

Uncertainty (K): 1.5 m/s²

ENG901-1

- The declared vibration emission value has been measured in accordance with the standard test method and may be used for comparing one tool with another.
- The declared vibration emission value may also be used in a preliminary assessment of exposure.

WARNING:

- The vibration emission during actual use of the power tool can differ from the declared emission value depending on the ways in which the tool is used.
- Be sure to identify safety measures to protect the operator that are based on an estimation of exposure in the actual conditions of use (taking account of all parts of the operating cycle such as the times when the tool is switched off and when it is running idle in addition to the trigger time).

For European countries only

EC Declaration of Conformity

Makita declares that the following Machine(s):

Designation of Machine:

Demolition Hammer

Model No./ Type: MT860

Specifications: see "SPECIFICATIONS" table.

Conforms to the following European Directives:

2000/14/EC, 2006/42/EC

They are manufactured in accordance with the following standard or standardized documents:

EN60745

The technical file in accordance with 2006/42/EC is available from:

Makita, Jan-Baptist Vinkstraat 2, 3070, Belgium

The conformity assessment procedure required by Directive 2000/14/EC was in Accordance with annex VI

Notified Body:

TÜV Rheinland LGA Products GmbH

Tillystraße 2

D-90431 Nürnberg

Identification number 0197

Measured Sound Power Level: 100 dB (A)

Guaranteed Sound Power Level: 102 dB (A)

26.6.2014



Yasushi Fukaya

Director

Makita, Jan-Baptist Vinkstraat 2, 3070, Belgium

Descriptif

1 Bouton de verrouillage	6 Foret	11 Tournevis
2 Gâchette	7 Bague de changement	12 Couvercle arrière
3 Poignée latérale	8 Commutateur	13 Bouchon du porte-balai
4 Queue du foret	9 Bout isolant	
5 Graisse	10 Balai de carbone	

SPÉCIFICATIONS

Modèle	MT860
Frappes par minute	2 900 min ⁻¹
Longueur totale	406 mm
Poids net	5,4 kg
Catégorie de sécurité	▣/II

- Étant donné l'évolution constante de notre programme de recherche et développement, les spécifications contenues dans ce manuel sont sujettes à modification sans préavis.
- Les spécifications peuvent varier suivant les pays.
- Poids selon la procédure EPTA 01/2003

ENE045-1

Utilisations

L'outil est conçu pour des travaux de burinage dans le béton, la brique, la pierre et l'asphalte, ainsi que pour des travaux d'enfoncement et de compactage au moyen des accessoires appropriés.

ENF002-2

Alimentation

L'outil ne devra être raccordé qu'à une alimentation de la même tension que celle qui figure sur la plaque signalétique, et il ne pourra fonctionner que sur un courant secteur monophasé. Réalisé avec une double isolation, il peut de ce fait être alimenté sans mise à la terre.

GEA010-1

Consignes de sécurité générales pour outils électriques

⚠ AVERTISSEMENT Veuillez lire toutes les mises en garde et toutes les instructions. Il y a un risque de choc électrique, d'incendie et/ou de blessure grave si les mises en garde et les instructions ne sont pas respectées.

Conservez toutes les mises en garde et instructions pour référence ultérieure.

GEB004-6

CONSIGNES DE SÉCURITÉ RELATIVES AU MARTEAU

1. **Portez des protections d'oreilles.** L'exposition au bruit peut entraîner la surdité.
2. **Utilisez la ou les poignée(s) auxiliaire(s), si l'outil en possède.** Toute perte de maîtrise de l'outil comporte un risque de blessure.

3. **Saisissez l'outil électrique uniquement par ses surfaces de poigne isolées lorsque vous effectuez des travaux au cours desquels l'accessoire tranchant peut entrer en contact avec des fils cachés ou avec le cordon d'alimentation de l'outil.** Le contact de l'accessoire tranchant avec un fil sous tension peut également mettre sous tension les parties métalliques exposées de l'outil électrique, causant ainsi un choc électrique chez l'utilisateur.
4. **Portez un casque de protection, des lunettes de sécurité et/ou un masque de protection. Les lunettes ordinaires et les lunettes de soleil NE sont PAS des lunettes de sécurité. Nous vous recommandons fortement de porter un masque anti-poussière et des gants épais rembourrés.**
5. **Assurez-vous que le foret est correctement maintenu en place avant d'utiliser l'outil.**
6. **L'outil est conçu pour produire des vibrations dans des conditions normales d'utilisation. Les vis peuvent facilement se desserrer, ce qui risque d'entraîner une panne ou un accident. Avant utilisation, vérifiez soigneusement que les vis sont bien serrées.**
7. **Par temps froid ou lorsque l'outil est resté inutilisé pendant une longue période, préchauffez-le pendant quelques minutes en le faisant fonctionner à vide. Ceci permet de fluidifier le lubrifiant. Sans préchauffage adéquat, le martelage s'effectue difficilement.**
8. **Assurez-vous toujours de travailler en position stable.**
Lorsque vous utilisez l'outil dans un endroit élevé, assurez-vous qu'il n'y a personne en bas.
9. **Tenez l'outil fermement à deux mains.**
10. **Gardez les mains éloignées des pièces en mouvement.**
11. **Ne vous éloignez pas en laissant l'outil tourner. Ne le faites fonctionner que lorsque vous l'avez bien en main.**
12. **Ne dirigez jamais l'outil vers une personne à proximité pendant l'utilisation. Le foret pourrait être éjecté et blesser quelqu'un grièvement.**

13. **Ne touchez pas le foret ou les parties proches du foret immédiatement après utilisation ; ils peuvent être extrêmement chauds et vous risquez de vous brûler.**
14. **Ne faites pas tourner l'outil à vide inutilement.**
15. **Certains matériaux contiennent des produits chimiques qui peuvent être toxiques. Prenez les précautions nécessaires pour éviter que la poussière dégagée lors du travail ne soit inhalée ou n'entre en contact avec la peau. Suivez les consignes de sécurité du fournisseur du matériau.**

CONSERVEZ CES INSTRUCTIONS.

⚠ AVERTISSEMENT :

NE vous laissez PAS tromper (au fil d'une utilisation répétée) par un sentiment d'aisance et de familiarité avec le produit, en négligeant le respect rigoureux des consignes de sécurité qui accompagnent le produit en question.

La MAUVAISE UTILISATION de l'outil ou l'ignorance des consignes de sécurité indiquées dans ce manuel d'instructions peut entraîner une blessure grave.

DESCRIPTION DU FONCTIONNEMENT

⚠ ATTENTION :

- Assurez-vous toujours que l'outil est hors tension et débranché avant de l'ajuster ou de vérifier son fonctionnement.

Interrupteur (Fig. 1)

⚠ ATTENTION :

- Avant de brancher l'outil, vérifiez toujours que la gâchette fonctionne correctement et qu'elle revient sur la position "OFF" une fois relâchée.
- Vous pouvez verrouiller l'interrupteur sur la position "ON" pour plus de confort en cas d'utilisation prolongée. Soyez prudent lorsque vous verrouillez l'outil sur la position "ON", et gardez une prise ferme sur l'outil.

Pour mettre l'outil en marche, tirez simplement sur la gâchette. Pour arrêter l'outil, libérez la gâchette. Pour un fonctionnement continu, tirez sur la gâchette puis enfoncez le bouton de verrouillage. Pour arrêter l'outil lorsqu'il fonctionne en continu, tirez à fond sur la gâchette puis relâchez-la.

ASSEMBLAGE

⚠ ATTENTION :

- Avant d'effectuer toute intervention sur l'outil, assurez-vous toujours qu'il est hors tension et débranché.

Pose de la poignée latérale (poignée auxiliaire) (Fig. 2)

La poignée latérale se place d'un côté ou de l'autre, ce qui permet une manipulation facile de l'outil dans n'importe quelle position. Desserrez la poignée latérale dans le sens inverse des aiguilles d'une montre, placez-la dans la position désirée, puis serrez-la en tournant dans le sens des aiguilles d'une montre.

Graisse pour foret (accessoire en option) (Fig. 3)

Appliquez au préalable une petite quantité de graisse sur la tête de la queue du foret (environ 0,5 à 1 g). La lubrification du mandrin garantit un fonctionnement régulier et une durée de service prolongée.

Installation et démontage du foret (Fig. 4 et 5)

Abaissez complètement la bague de changement et insérez le foret dans le porte-outil aussi loin que possible. Libérez la bague de changement et elle reviendra automatiquement à sa position d'origine pour maintenir en place le foret. Après avoir installé le foret, assurez-vous toujours qu'il est fermement fixé en tirant dessus. Pour retirer le foret, abaissez complètement la bague de changement et tirez sur le foret pour le sortir.

UTILISATION

⚠ ATTENTION :

- Assurez-vous que la pièce à travailler est maintenue solidement en place et n'est pas instable. Un objet volant peut provoquer des blessures corporelles.
- Ne forcez pas sur l'outil en tirant même si le foret est coincé. Une perte de la maîtrise peut provoquer des blessures.
- Utilisez toujours la poignée latérale (poignée auxiliaire), et tenez l'outil fermement par la poignée latérale et par la poignée revolver pendant les travaux. (Fig. 6)

Burinage/Écaillage/Démolition

Tenez l'outil fermement à deux mains. Démarrez l'outil et appliquez une légère pression sur celui-ci afin d'éviter des rebonds incontrôlés. Appliquer une forte pression sur l'outil n'augmentera pas son efficacité.

ENTRETIEN

⚠ ATTENTION :

- Assurez-vous toujours que l'outil est hors tension et débranché avant d'y effectuer tout travail d'inspection ou d'entretien.
- N'utilisez jamais d'essence, benzine, diluant, alcool ou autre produit similaire. Cela risquerait de provoquer la décoloration, la déformation ou la fissuration de l'outil.

Remplacement des charbons (Fig. 7 et 8)

Lorsque le bout isolant en résine à l'intérieur du balai de carbone est exposé et entre en contact avec le commutateur, le moteur s'arrête automatiquement. Le cas échéant, il est nécessaire de remplacer les deux balais de carbone. Maintenez les carbone propres et en état de glisser aisément dans les porte-balais. Les deux carbone doivent être remplacés en même temps. N'utilisez que des carbone identiques.

Utilisez un tournevis pour retirer le couvercle arrière.

Retirez les bouchons de porte-balai à l'aide d'un tournevis. Enlevez les carbone usés, insérez les carbone neufs et revissez solidement les bouchons de porte-balai.

Pour maintenir la SÉCURITÉ et la FIABILITÉ du produit, les réparations, travaux d'entretien et autres réglages doivent être effectués dans un centre de service Makita agréé, exclusivement avec des pièces de rechange Makita.

Bruit

Niveau de bruit pondéré A typique, déterminé selon EN60745 :

Niveau de pression sonore (L_{pA}) : 95 dB (A)
 Niveau de puissance sonore (L_{WA}) : 106 dB (A)
 Incertitude (K) : 3 dB (A)

Porter des protecteurs anti-bruit

ENG900-1

Vibrations

Valeur totale de vibrations (somme de vecteur triaxial) déterminée selon EN60745 :

Mode de travail : Fonction burinage avec poignée latérale
 Émission de vibrations ($a_{h, CHeg}$) : 16,5 m/s²
 Incertitude (K) : 1,5 m/s²

ENG901-1

- La valeur d'émission de vibrations déclarée a été mesurée conformément à la méthode de test standard et peut être utilisée pour comparer les outils entre eux.
- La valeur d'émission de vibrations déclarée peut aussi être utilisée pour l'évaluation préliminaire de l'exposition.

⚠ AVERTISSEMENT :

- L'émission de vibrations lors de l'usage réel de l'outil électrique peut être différente de la valeur d'émission déclarée, suivant la façon dont l'outil est utilisé.
- Les mesures de sécurité à prendre pour protéger l'utilisateur doivent être basées sur une estimation de l'exposition dans des conditions réelles d'utilisation (en tenant compte de toutes les composantes du cycle d'utilisation, comme par exemple le moment de sa mise hors tension, lorsqu'il tourne à vide et le moment de son déclenchement).

Pour les pays d'Europe uniquement**Déclaration de conformité CE****Makita déclare que la (les) machine(s) suivante(s) :**

Désignation de la machine :
 Marteau Piqueur
 N° de modèle / Type : MT860
 Spécifications : voir le tableau "SPÉCIFICATIONS".

sont conformes aux directives européennes suivantes :

2000/14/CE, 2006/42/CE

et sont fabriquées conformément aux normes ou aux documents normalisés suivants :

EN60745

La documentation technique conforme à la norme 2006/42/CE est disponible auprès de :

Makita, Jan-Baptist Vinkstraat 2, 3070, Belgique

La procédure d'évaluation de la conformité requise par la Directive 2000/14/CE a été réalisée conformément à l'annexe VI.

Organisme notifié :

TÜV Rheinland LGA Products GmbH
 Tillystraße 2
 D-90431 Nürnberg
 Numéro d'identification 0197

Niveau de puissance sonore mesuré : 100 dB (A)

Niveau de puissance sonore garanti : 102 dB (A)

26.6.2014



Yasushi Fukaya
 Directeur

Makita, Jan-Baptist Vinkstraat 2, 3070, Belgique

Übersicht

- | | | |
|----------------------|-----------------|-----------------------|
| 1 Arretierknopf | 6 Einsatz | 11 Schraubendreher |
| 2 Elektronikschalter | 7 Wechselring | 12 Rückabdeckung |
| 3 Seitengriff | 8 Kollektor | 13 Bürstenhalterkappe |
| 4 Einsatzschaft | 9 Isolierspitze | |
| 5 Fett | 10 Kohlebürste | |

TECHNISCHE DATEN

Modell	MT860
Schlagzahl pro Minute	2 900 min ⁻¹
Gesamtlänge	406 mm
Nettogewicht	5,4 kg
Sicherheitsklasse	□/II

- Aufgrund unseres Dauerprogramms der Forschung und Entwicklung unterliegen die hier angegebenen technischen Daten Änderung ohne Vorankündigung.
- Die technischen Daten können von Land zu Land abweichen.
- Gewicht nach EPTA-Verfahren 01/2003

ENE045-1

Vorgesehene Verwendung

Die Maschine ist für schwere Meißelarbeiten in Beton, Ziegel, Stein und Asphalt sowie für Schrauben und Verdichten mit dem entsprechenden Zubehör vorgesehen.

ENF002-2

Netzanschluss

Die Maschine sollte nur an eine Stromquelle angeschlossen werden, deren Spannung mit der Angabe auf dem Typenschild übereinstimmt, und kann nur mit Einphasen-Wechselstrom betrieben werden. Diese sind doppelt schutzisoliert und können daher auch an Steckdosen ohne Erdleiter verwendet werden.

GEA010-1

Allgemeine Sicherheitswarnungen für Elektrowerkzeuge

⚠️ WARNUNG Lesen Sie alle Sicherheitswarnungen und Anweisungen durch. Eine Missachtung der unten aufgeführten Warnungen und Anweisungen kann zu einem elektrischen Schlag, Brand und/oder schweren Verletzungen führen.

Bewahren Sie alle Warnungen und Anweisungen für spätere Bezugnahme auf.

GEB004-6

SICHERHEITSWARNUNGEN FÜR HAMMER

1. **Tragen Sie Gehörschützer.** Lärmeinwirkung kann zu Hörverlust führen.
2. **Benutzen Sie (einen) Zusatzgriff(e), sofern er (sie) mit der Maschine geliefert wurde(n).** Verlust der Kontrolle kann Verletzungen verursachen.

3. **Halten Sie das Elektrowerkzeug nur an den isolierten Griffflächen, wenn Sie Arbeiten ausführen, bei denen die Gefahr besteht, dass verborgene Kabel oder das eigene Kabel kontaktiert werden.** Bei Kontakt mit einem Strom führenden Kabel können die freiliegenden Metallteile des Elektrowerkzeugs ebenfalls Strom führend werden, so dass der Benutzer einen elektrischen Schlag erleiden kann.
4. **Tragen Sie Schutzhelm, Schutzbrille und/oder Gesichtsschutz. Eine gewöhnliche Brille oder Sonnenbrille ist KEIN Ersatz für eine Schutzbrille.** Das Tragen einer Staubmaske und dick gepolsterter Handschuhe ist ebenfalls zu empfehlen.
5. **Vergewissern Sie sich vor der Arbeit, dass der Einsatz sicher montiert ist.**
6. **Die Maschine erzeugt konstruktionsbedingt Vibrationen bei normalem Betrieb. Durch Lockerung von Schrauben kann es zu einem Ausfall oder Unfall kommen.** Unterziehen Sie die Schrauben vor der Arbeit einer sorgfältigen Festigkeitsprüfung.
7. **Lassen Sie die Maschine bei niedrigen Temperaturen oder nach längerer Nichtbenutzung eine Zeit lang im Leerlauf warm laufen. Dadurch wird die Schmierung verbessert. Die Maschine liefert erst nach angemessener Warmlaufzeit die volle Hammerleistung.**
8. **Achten Sie stets auf sicheren Stand. Vergewissern Sie sich bei Einsatz der Maschine an hochgelegenen Arbeitsplätzen, dass sich keine Personen darunter aufhalten.**
9. **Halten Sie die Maschine mit beiden Händen fest.**
10. **Halten Sie die Hände von beweglichen Teilen fern.**
11. **Lassen Sie die Maschine nicht unbeaufsichtigt laufen. Benutzen Sie die Maschine nur mit Handhaltung.**
12. **Richten Sie die Maschine während des Betriebs nicht auf umstehende Personen. Der Einsatz könnte herausschnellen und schwere Verletzungen verursachen.**

13. Vermeiden Sie eine Berührung des Einsatzes oder der umliegenden Teile unmittelbar nach der Bearbeitung, weil die Teile noch sehr heiß sind und Hautverbrennungen verursachen können.
14. Lassen Sie die Maschine nicht unnötig im Leerlauf laufen.
15. Manche Materialien können giftige Chemikalien enthalten. Treffen Sie Vorsichtsmaßnahmen, um das Einatmen von Arbeitsstaub und Hautkontakt zu verhüten. Befolgen Sie die Sicherheitsdaten des Materialherstellers.

BEWAHREN SIE DIESE HINWEISE SORGFÄLTIG AUF.

WARNUNG:

Lassen Sie sich NICHT durch Bequemlichkeit oder Vertrautheit mit dem Produkt (durch wiederholten Gebrauch erworben) von der strikten Einhaltung der Sicherheitsregeln für das vorliegende Produkt abhalten.

MISSBRAUCH oder **Missachtung** der Sicherheitsvorschriften in dieser Anleitung können schwere Verletzungen verursachen.

FUNKTIONSBESCHREIBUNG

VORSICHT:

- Vergewissern Sie sich vor jeder Einstellung oder Funktionsprüfung der Maschine stets, dass sie ausgeschaltet und vom Stromnetz getrennt ist.

Schalterfunktion (Abb. 1)

VORSICHT:

- Vergewissern Sie sich vor dem Anschließen der Maschine an das Stromnetz stets, dass der Elektronikschalter ordnungsgemäß funktioniert und beim Loslassen in die "AUS" Stellung zurückkehrt.
- Der Schalter kann zur Arbeitserleichterung bei längerem Einsatz in der "EIN" Stellung verriegelt werden. Lassen Sie Vorsicht walten, wenn Sie den Schalter in der "EIN" Stellung verriegeln, und halten Sie die Maschine mit festem Griff.

Zum Einschalten der Maschine einfach den Elektronikschalter drücken. Zum Ausschalten den Elektronikschalter loslassen.

Für Dauerbetrieb den Elektronikschalter betätigen, und dann den Arretierknopf hineindrücken.

Zum Ausrasten der Sperre den Elektronikschalter bis zum Anschlag hineindrücken und dann loslassen.

MONTAGE

VORSICHT:

- Vergewissern Sie sich vor der Ausführung von Arbeiten an der Maschine stets, dass sie ausgeschaltet und vom Stromnetz getrennt ist.

Montieren des Seitengriffs (Zusatzgriff) (Abb. 2)

Der Seitengriff lässt sich zu beiden Seiten schwenken, um leichte Handhabung des Werkzeugs in jeder Position zu ermöglichen. Lösen Sie den Seitengriff durch Linksdrehen, schwenken Sie ihn auf die gewünschte Position, und ziehen Sie ihn dann durch Rechtsdrehen wieder fest.

Bohrer-/Meißelfett (Sonderzubehör) (Abb. 3)

Tragen Sie vor der Arbeit eine kleine Menge Bohrer-/Meißelfett (etwa 0,5 – 1 g) auf den Einsatzschaft auf. Diese Fetterschmierung gewährleistet reibungslosen Betrieb und längere Lebensdauer.

Montage und Demontage des Einsatzes (Abb. 4 und 5)

Ziehen Sie den Wechselring vollständig nach unten, und führen Sie den Einsatz bis zum Anschlag in die Werkzeugaufnahme ein. Wird der Wechselring losgelassen, kehrt er automatisch auf die Ausgangsposition zurück, um den Einsatz zu sichern. Prüfen Sie nach der Montage stets den sicheren Sitz des Einsatzes durch Zugversuch. Zum Entfernen des Einsatzes den Wechselring vollständig nach unten ziehen, und den Einsatz herausziehen.

BETRIEB

VORSICHT:

- Vergewissern Sie sich, dass das Arbeitsmaterial gesichert und nicht instabil ist. Umherfliegende Objekte können Personenschaden verursachen.
- Ziehen Sie das Werkzeug selbst bei klemmendem Einsatz nicht gewaltsam heraus. Verlust der Kontrolle kann Verletzungen verursachen.
- Montieren Sie stets den Seitengriff (Zusatzgriff), und halten Sie die Maschine während der Arbeit mit beiden Händen an Seitengriff und Schaltergriff fest. (Abb. 6)

Meißeln/Abklopfen/Demolieren

Halten Sie die Maschine mit beiden Händen fest. Die Maschine einschalten und mit leichtem Druck führen, damit sie nicht unkontrolliert springt. Übermäßige Druckausübung auf die Maschine bewirkt keine Erhöhung der Arbeitsleistung.

WARTUNG

VORSICHT:

- Denken Sie vor der Durchführung von Überprüfungen oder Wartungsarbeiten stets daran, die Maschine auszuschalten und vom Stromnetz zu trennen.
- Verwenden Sie auf keinen Fall Benzin, Benzol, Verdünner, Alkohol oder dergleichen. Solche Mittel können Verfärbung, Verformung oder Rissbildung verursachen.

Auswechseln der Kohlebürsten (Abb. 7 und 8)

Wenn die Kunststoff-Isolierspitze in der Kohlebürste freigelegt wird, so dass er den Kollektor berührt, schaltet sich der Motor automatisch aus. In diesem Fall müssen beide Kohlebürsten erneuert werden. Halten Sie die Kohlebürsten stets sauber, damit sie ungehindert in den Haltern gleiten können. Beide Kohlebürsten sollten gleichzeitig erneuert werden. Verwenden Sie nur identische Kohlebürsten.

Entfernen Sie die Rückabdeckung mit einem Schraubendreher.

Die Bürstenhalterkappen mit einem Schraubendreher herausdrehen. Die abgenutzten Kohlebürsten herausnehmen, die neuen einsetzen, und dann die Bürstenhalterkappen wieder eindrehen.

Um die SICHERHEIT und ZUVERLÄSSIGKEIT dieses Produkts zu gewährleisten, sollten Reparaturen und andere Wartungs- oder Einstellarbeiten nur von Makita-Kundendienstzentren unter ausschließlicher Verwendung von Makita-Originalersatzteilen ausgeführt werden.

ENG905-1

Geräusch

Typischer A-bewerteter Geräuschpegel ermittelt gemäß EN60745:

- Schalldruckpegel (L_{pA}): 95 dB (A)
- Schalleistungspegel (L_{WA}): 106 dB (A)
- Ungewissheit (K): 3 dB (A)

Gehörschutz tragen

ENG900-1

Vibration

Vibrationsgesamtwert (Drei-Achsen-Vektorsumme) ermittelt gemäß EN60745:

- Arbeitsmodus: Meißelfunktion mit Seitengriff
- Schwingungsemission ($a_{h,CHeg}$): 16,5 m/s²
- Ungewissheit (K): 1,5 m/s²

ENG901-1

- Der angegebene Vibrationsemissionswert wurde im Einklang mit der Standardprüfmethode gemessen und kann für den Vergleich zwischen Maschinen herangezogen werden.
- Der angegebene Vibrationsemissionswert kann auch für eine Vorbewertung des Gefährdungsgrads verwendet werden.

WARNUNG:

- Die Vibrationsemission während der tatsächlichen Benutzung des Elektrowerkzeugs kann je nach der Benutzungsweise der Maschine vom angegebenen Emissionswert abweichen.
- Identifizieren Sie Sicherheitsmaßnahmen zum Schutz des Benutzers anhand einer Schätzung des Gefährdungsgrads unter den tatsächlichen Benutzungsbedingungen (unter Berücksichtigung aller Phasen des Arbeitszyklus, wie z. B. Ausschalt- und Leerlaufzeiten der Maschine zusätzlich zur Betriebszeit).

Nur für europäische Länder

EG-Übereinstimmungserklärung

Makita erklärt, dass die folgende(n) Maschine(n):

Bezeichnung der Maschine:
Stemmhammer
Modell-Nr./ Typ: MT860
Technische Daten: Siehe Tabelle "TECHNISCHE DATEN".

den folgenden europäischen Richtlinien entsprechen:

2000/14/EG, 2006/42/EG

gemäß den folgenden Standards oder standardisierten Dokumenten hergestellt werden:

EN60745

Die technische Akte in Übereinstimmung mit 2006/42/EG ist erhältlich von:

Makita, Jan-Baptist Vinkstraat 2, 3070, Belgien

Das von der Richtlinie 2000/14/EG geforderte Konformitätsbewertungsverfahren war in Übereinstimmung mit Anhang VI.

Gemeldete Stelle:

TÜV Rheinland LGA Products GmbH
Tillystraße 2
D-90431 Nürnberg
Identifikationsnummer 0197

Gemessener Schalleistungspegel: 100 dB (A)

Garantierter Schalleistungspegel: 102 dB (A)

26.6.2014



Yasushi Fukaya
Direktor

Makita, Jan-Baptist Vinkstraat 2, 3070, Belgien

Visione generale

- | | | | | | |
|---|----------------------|----|-----------------------|----|----------------------|
| 1 | Bottone di blocco | 6 | Punta | 11 | Cacciavite |
| 2 | Interruttore | 7 | Anello di cambiamento | 12 | Coperchio posteriore |
| 3 | Impugnatura laterale | 8 | Commutatore | 13 | Tappo portaspazzole |
| 4 | Portapunta | 9 | Punta isolante | | |
| 5 | Grasso | 10 | Spazzola di carbonio | | |

DATI TECNICI

Modello	MT860
Colpi al minuto	2.900 min ⁻¹
Lunghezza totale	406 mm
Peso netto	5,4 kg
Classe di sicurezza	II/II

- Per il nostro continuo programma di ricerca e sviluppo, i presenti dati tecnici sono soggetti a cambiamenti senza avviso.
- I dati tecnici potrebbero differire a seconda del paese di destinazione del modello.
- Peso in base alla procedura EPTA 01/2003

ENE045-1

Utilizzo previsto

Questo utensile è stato progettato per i lavori di scalpellatura del cemento, mattoni, asfalto, come pure per l'avvitamento e la compattazione, con gli accessori appropriati.

ENF002-2

Alimentazione

Questo utensile deve essere collegato soltanto a una fonte di alimentazione con la stessa tensione indicata sulla targhetta del nome, e può funzionare soltanto con la corrente alternata monofase. Esso ha un doppio isolamento, per cui può essere usato anche con le prese di corrente sprovviste della messa a terra.

GEA010-1

Avvertimenti generali per la sicurezza dell'utensile elettrico

⚠ AVVERTIMENTO Leggere tutti gli avvertimenti per la sicurezza e le istruzioni. La mancata osservanza degli avvertimenti e delle istruzioni può causare scosse elettriche, incendio e/o gravi incidenti.

Conservare tutti gli avvertimenti e le istruzioni per riferimenti futuri.

GEB004-6

AVVERTIMENTI PER LA SICUREZZA CON IL MARTELLINO

1. **Indossare le protezioni per le orecchie.** L'esposizione al rumore può causare la perdita dell'udito.
2. **Usare i manici ausiliari, se sono in dotazione all'utensile.** La perdita di controllo può causare un incidente all'operatore.

3. **Tenere l'utensile elettrico per le superfici di presa isolate quando si esegue una operazione che potrebbe causare il contatto dell'accessorio di taglio con fili elettrici nascosti o con il suo stesso cavo.** L'accessorio di taglio che fa contatto con un filo elettrico "sotto tensione" potrebbe mettere "sotto tensione" le parti metalliche esposte dell'utensile elettrico e dare una scossa all'operatore.
4. **Mettersi un cappello rigido (casco di sicurezza), occhiali di sicurezza e/o visiera. I comuni occhiali o gli occhiali da sole NON sono occhiali di sicurezza.** Si consiglia altamente di mettersi anche una mascherina antipolvere e guanti bene imbottiti.
5. **Accertarsi che la punta sia in un luogo sicuro prima del lavoro.**
6. **Questo utensile vibra mentre funziona. Le viti potrebbero facilmente staccarsi, causando un guasto o un incidente. Controllare con cura che le viti siano strette prima di lavorarle.**
7. **Se fa freddo, o se l'utensile non è stato per un lungo periodo di tempo, lasciarlo scaldare mentre è acceso senza usarlo.** Ciò scioglie il lubrificante. Senza la corretta lubrificazione, l'operazione di martellamento diventa difficile.
8. **Accertarsi che i piedi siano appoggiati saldamente. Accertarsi che non ci siano persone sotto quando si usa l'utensile in luoghi alti.**
9. **Tenere saldamente l'utensile con entrambe le mani.**
10. **Tenere sempre le mani lontane dalle parti in movimento.**
11. **Non lasciare l'utensile mentre sta funzionando. Far funzionare l'utensile soltanto tenendolo in mano.**
12. **Durante il lavoro non si deve puntare l'utensile su qualcuno dove si lavora. La punta potrebbe volare via e ferire gravemente qualcuno.**
13. **Non toccare la punta o le parti vicine a essa immediatamente dopo una operazione, perché potrebbero essere estremamente calde e bruciare la pelle.**
14. **Non far funzionare inutilmente l'utensile senza carico.**

15. Alcuni materiali contengono sostanze chimiche che potrebbero essere tossiche. Fare attenzione per evitare di inspirare la polvere e il contatto con la pelle. Seguire i dati per la sicurezza del fornitore del materiale.

CONSERVARE QUESTE ISTRUZIONI.

⚠ AVVERTIMENTO:

NON lasciare che la comodità d'utilizzo o la familiarità con il prodotto (acquisita con l'uso ripetuto) sostituisca la stretta osservanza delle norme per la sua sicurezza.

L'utilizzo SBAGLIATO o la mancata osservanza delle norme di sicurezza di questo manuale di istruzioni potrebbero causare lesioni serie.

DESCRIZIONE FUNZIONALE

⚠ ATTENZIONE:

- Accertarsi sempre che l'utensile sia spento e staccato dalla presa di corrente prima di regolarlo o di controllarne il funzionamento.

Funzionamento dell'interruttore (Fig. 1)

⚠ ATTENZIONE:

- Prima di collegare l'utensile alla presa di corrente, controllare sempre che l'interruttore funzioni correttamente e che torni sulla posizione "OFF" quando viene rilasciato.
- L'interruttore può essere bloccato sulla posizione "ON" per la comodità dell'operatore durante l'uso prolungato. Fare attenzione quando si blocca l'utensile sulla posizione "ON", e mantenere una presa salda su di esso.

Per avviare l'utensile, schiacciare semplicemente l'interruttore. Rilasciare l'interruttore per fermarlo.

Per il funzionamento continuo, schiacciare l'interruttore e spingere poi dentro il bottone di blocco.

Per arrestare l'utensile dalla posizione di bloccaggio, schiacciare completamente l'interruttore e poi rilasciarlo.

MONTAGGIO

⚠ ATTENZIONE:

- Accertarsi sempre che l'utensile sia spento e staccato dalla presa di corrente prima di un qualsiasi intervento su di esso.

Installazione dell'impugnatura laterale (manico ausiliario) (Fig. 2)

L'impugnatura laterale può essere ruotata su entrambi i lati, permettendo il facile maneggiamento dell'utensile in qualsiasi posizione. Allentare l'impugnatura laterale girandola in senso antiorario, ruotarla sulla posizione desiderata e stringerla poi girandola in senso orario.

Grasso punta (accessorio opzionale) (Fig. 3)

Cospargere prima la testa del portapunta con una piccola quantità di grasso (0,5 – 1 g. circa). Questa lubrificazione del portapunta assicura un funzionamento regolare e una vita di servizio più lunga.

Installazione o rimozione della punta (Fig. 4 e 5)

Tirare completamente giù l'anello di cambiamento, e inserire la punta nel portapunta finché non può andare più oltre. Rilasciare l'anello di cambiamento, che torna automaticamente sulla sua posizione originale per fissare la punta. Dopo l'installazione, accertarsi sempre che la punta sia mantenuta saldamente in posizione cercando di tirarla fuori. Per rimuovere la punta, tirare completamente giù l'anello di cambiamento e tirar fuori la punta.

FUNZIONAMENTO

⚠ ATTENZIONE:

- Accertarsi che il materiale da lavorare sia fissato e che non sia instabile. Gli oggetti che volano via possono causare un incidente.
- L'utensile non deve essere tirato via con forza, anche se la punta rimane incastrata. La perdita di controllo potrebbe causare un incidente.
- Usare sempre l'impugnatura laterale (manico ausiliario) e tenere saldamente l'utensile per entrambi l'impugnatura laterale e il manico interruttore durante il lavoro. (Fig. 6)

Scalpellatura/Disincrostazione/Demolizione

Tenere saldamente l'utensile con entrambe le mani. Accendere l'utensile e applicarvi sopra una leggera pressione in modo che non rimbalzi fuori controllo. Una pressione troppo forte sull'utensile non ne aumenta l'efficienza.

MANUTENZIONE

⚠ ATTENZIONE:

- Accertarsi sempre che l'utensile sia spento e staccato dalla presa di corrente prima dell'ispezione o della manutenzione.
- Mai usare benzina, benzene, solventi, alcol e altre sostanze simili. Potrebbero causare scolorimenti, deformazioni o crepe.

Sostituzione delle spazzole di carbonio (Fig. 7 e 8)

Il motore si spegne automaticamente quando la punta isolante di resina all'interno della spazzola di carbonio viene a contatto con il commutatore. In tal caso bisogna sostituire le spazzole di carbonio. Mantenere le spazzole di carbonio pulite in modo da poter scorrere liberamente nei portaspazzole. Le spazzole di carbonio devono essere sostituite entrambe allo stesso tempo. Usare soltanto spazzole di carbonio identiche.

Usare un cacciavite per rimuovere il coperchio posteriore.

Usare un cacciavite per rimuovere i tappi dei portaspazzole. Estrarre le spazzole di carbonio usurate, inserire quelle nuove e fissare i tappi dei portaspazzole.

Per preservare la SICUREZZA e l'AFFIDABILITÀ del prodotto, le riparazioni, qualsiasi altra manutenzione o regolazione devono essere eseguite da un centro assistenza Makita autorizzato usando sempre ricambi Makita.

Rumore

Il tipico livello di rumore pesato A determinato secondo EN60745:

Livello pressione sonora (L_{pA}): 95 dB (A)
 Livello di potenza sonora (L_{WA}): 106 dB (A)
 Incertezza (K): 3 dB (A)

Indossare i paraorecchie

ENG900-1

Vibrazione

Il valore totale di vibrazione (somma vettore triassiale) determinato secondo EN60745:

Modalità operativa: funzione di scalpellatura con impugnatura laterale
 Emissione vibrazioni ($a_{h, ChEq}$): 16,5 m/s²
 Incertezza (K): 1,5 m/s²

ENG901-1

- Il valore di emissione delle vibrazioni dichiarato è stato misurato conformemente al metodo di test standard, e può essere usato per paragonare un utensile con un altro.
- Il valore di emissione delle vibrazioni dichiarato può anche essere usato per una valutazione preliminare dell'esposizione.

⚠ AVVERTIMENTO:

- L'emissione delle vibrazioni durante l'uso reale dell'utensile elettrico può differire dal valore di emissione dichiarato a seconda dei modi in cui viene usato l'utensile.
- Accertarsi di identificare le misure di sicurezza per la protezione dell'operatore basate sulla stima dell'esposizione nelle condizioni reali d'utilizzo (tenendo presente tutte le parti del ciclo operativo, come le volte in cui l'utensile viene spento e quando gira a vuoto, oltre al tempo di funzionamento).

Modello per l'Europa soltanto**Dichiarazione CE di conformità****Makita dichiara che la macchina seguente:**

Designazione della macchina:
 Martello demolitore
 Modello No./ Tipo: MT860
 Dati tecnici: vedere la tabella "DATI TECNICI".

Conforme alle Direttive Europee:

2000/14/CE, 2006/42/CE

È stata fabbricata in conformità allo standard e ai documenti standardizzati seguenti:

EN60745

La documentazione tecnica conforme 2006/42/CE è disponibile da:

Makita, Jan-Baptist Vinkstraat 2, 3070, Belgio

La procedura di determinazione della conformità richiesta dalla Direttiva 2000/14/CE è stata eseguita conformemente all'allegato VI.

Ente notificato:

TÜV Rheinland LGA Products GmbH
 Tillystraße 2
 D-90431 Nürnberg
 Numero di identificazione 0197

Livello di potenza sonora misurato: 100 dB (A)

Livello di potenza sonora garantito: 102 dB (A)

26.6.2014



Yasushi Fukaya
 Amministratore

Makita, Jan-Baptist Vinkstraat 2, 3070, Belgio

Verklaring van algemene gegevens

1 Vergrendelknop	6 Beitel	11 Schroevendraaier
2 Trekkerschakelaar	7 Verstelling	12 Achterdeksel
3 Zijhandgreep	8 Collector	13 Borstelhouderdop
4 Beitelsticht	9 Isolatiepunt	
5 Smeervet	10 Koolborstel	

TECHNISCHE GEGEVENS

Model	MT860
Slagen per minuut	2 900 min ⁻¹
Totale lengte	406 mm
Nettogewicht	5,4 kg
Veiligheidsklasse	II/III

- Vanwege ons voortgaand onderzoeks- en ontwikkelingsprogramma kunnen de bijgaande technische gegevens zonder voorafgaande kennisgeving worden gewijzigd.
- De technische gegevens kunnen van land tot land verschillen.
- Gewicht volgens de EPTA-procedure 01/2003

ENE045-1

Doeleinden van gebruik

Dit gereedschap is bestemd voor het beiten in beton, baksteen, natuursteen en asfalt, evenals voor aandraaien en aanstampen, met de vereiste accessoires.

ENF002-2

Stroomvoorziening

Het gereedschap mag alleen worden aangesloten op een stroombron van hetzelfde voltage als aangegeven op de naamplaat, en kan alleen op enkel-fase wisselstroom worden gebruikt. Het gereedschap is dubbel-geïsoleerd en kan derhalve ook op een niet-geaard stopcontact worden aangesloten.

GEA010-1

Algemene veiligheidsaankuwingen voor elektrisch gereedschap

⚠ WAARSCHUWING! Lees alle veiligheidsaankuwingen en alle instructies. Het niet volgen van de aankuwingen en instructies kan leiden tot elektrische schokken, brand en/of ernstig letsel.

Bewaar alle aankuwingen en instructies om in de toekomst te kunnen raadplegen.

GEB004-6

VEILIGHEIDSVORSCHRIFTEN VOOR DE HAMER

1. **Draag oorbeschermers.** Blootstelling aan het lawaai kan uw gehoor aantasten.
2. **Gebruik hulphandgrep(en), indien bij het gereedschap geleverd.** Verliezen van de macht over het gereedschap kan letsel veroorzaken.

3. **Houd elektrisch gereedschap vast aan het geïsoleerde oppervlak van de handgrepen wanneer u werkt op plaatsen waar de boorpunt met verborgen bedrading of zijn eigen snoer in aanraking kan komen.** Als een draad die onder stroom staat wordt ingesneden, kunnen de metalen delen van het gereedschap ook onder stroom komen te staan en kunt u een gevaarlijke schok krijgen.
4. **Draag altijd een helm (veiligheidshelm), een veiligheidsbril en/of een gezichtsmasker. Een gewone bril of zonnebril biedt NIET de nodige veiligheid. Het wordt ook sterk aanbevolen om een stofmasker en dikke gewatteerde werkhandschoenen te dragen.**
5. **Zorg dat de beitel stevig is vastgezet voordat u aan het werk gaat.**
6. **Bij normaal gebruik zal dit gereedschap trillingen voortbrengen. De schroeven kunnen gemakkelijk lostrillen, wat tot defecten en ongelukken kan leiden. Controleer voor het werk altijd zorgvuldig of alle schroeven stevig vastzitten.**
7. **Bij koud weer, of als het gereedschap erg lang niet gebruikt is, laat u het gereedschap even opwarmen door het een tijdje onbelast te laten draaien. Zo zorgt u dat de smering op gang komt. Zonder opwarmen zal de hamerwerking niet optimaal zijn.**
8. **Zorg ook altijd dat u stevig op een solide bodem staat. Let bij het werken op hoge plaatsen op dat er zich niemand recht onder u bevindt.**
9. **Houd het gereedschap stevig met beide handen vast.**
10. **Kom met uw handen niet te dicht bij bewegende onderdelen.**
11. **Laat het gereedschap niet ingeschakeld achter. Schakel het gereedschap alleen in wanneer u het stevig vasthoudt.**
12. **Richt het gereedschap tijdens het werk nooit op personen in uw nabije omgeving. De beitel zou eventueel kunnen losschieten en iemand ernstig verwonden.**

13. Raak direct na het werk de beitel of de onderdelen eromheen niet te snel aan; door de hitte loopt u de kans op brandwonden.
14. Laat het gereedschap niet onnodig lang draaien in onbelaste toestand.
15. Bepaalde materialen kunnen giftige chemicaliën bevatten. Vermijd dan het contact met uw huid en zorg dat u geen stof inademt. Volg de veiligheidsvoorschriften van de fabrikant van het materiaal.

Bewaar deze voorschriften.

⚠ WAARSCHUWING:

LAAT NIET uw vertrouwen met het gereedschap (na regelmatig gebruik) omslaan in slordigheid of onachtzaamheid omtrent de strikt na te leven veiligheidsvoorschriften voor dit product.

VERKEERD GEBRUIK of het niet naleven van de veiligheidsvoorschriften in deze gebruiksaanwijzing kan leiden tot ernstige verwondingen.

Beschrijving van de functies

⚠ LET OP:

- Zorg altijd dat het gereedschap is uitgeschakeld en de stekker uit het stopcontact is verwijderd alvorens de functies op het gereedschap te controleren of af te stellen.

Werking van de schakelaar (Fig. 1)

⚠ LET OP:

- Controleer voordat u de stekker in het stopcontact steekt, altijd even of de trekkerschakelaar goed werkt en bij loslaten naar de "UIT"-stand terugkeert.
- De schakelaar kan in de "AAN"-stand vergrendeld worden, hetgeen bij langdurig gebruik comfortabeler werkt. Wees extra voorzichtig wanneer u de schakelaar in de "AAN"-stand vergrendelt en houd het gereedschap altijd stevig vast.

Om het gereedschap te starten, drukt u enkel de trekkerschakelaar in. Laat de trekkerschakelaar los om te stoppen.

Voor continu gebruik houdt u de trekkerschakelaar ingedrukt en drukt u daarbij de vergrendelknop in.

Om het gereedschap te stoppen vanuit de vergrendelde stand, drukt u de trekkerschakelaar helemaal in en laat u die vervolgens los.

Ineenzetten

⚠ LET OP:

- Zorg altijd dat het gereedschap is uitgeschakeld en de stekker uit het stopcontact is verwijderd alvorens enig werk aan het gereedschap uit te voeren.

Zijhandgreep (hulphandgreep) installeren (Fig. 2)

De zijhandgreep kan naar beide kanten worden gedraaid, om de bediening van het gereedschap in alle standen te vergemakkelijken. Zet de zijhandgreep los door die linksom te draaien, zwenk de handgreep naar de gewenste stand en draai hem in die stand rechtsom vast.

Beitelvet (optioneel accessoire) (Fig. 3)

Smeer van tevoren een beetje beitelvet (ongeveer 0,5 tot 1 gram) op de kop van de beitelschacht. Met een aldus ingevette beitelhouderkop zal het gereedschap beter werken en langer meegaan.

Aanbrengen en verwijderen van de beitel (Fig. 4 en 5)

Trek de verstelling helemaal omlaag en steek de beitel zo ver mogelijk in de werktuighouder. Laat de verstelling los zodat die automatisch terugkeert naar de oorspronkelijke stand, om zo de beitel vast te zetten. Na het insteken controleert u altijd nog even of de beitel stevig vast zit, door er aan te trekken. Om de beitel te verwijderen, trekt u de verstelling helemaal omlaag en trekt u de beitel er uit.

Bediening

⚠ LET OP:

- Zorg dat uw werkmateriaal stevig is vastgezet en niet wankel is. Rondvliegende stukken kunnen lichamelijk letsel veroorzaken.
- Trek het gereedschap niet met kracht uit het werkstuk, ook al is de beitel klem geraakt. Als u de controle verliest, kan dat leiden tot verwondingen.
- Gebruik altijd de zijhandgreep (hulphandgreep) en houd het gereedschap tijdens het gebruik stevig vast bij zowel de zijhandgreep als de hoofdhandgreep. (Fig. 6)

Afbikken/Beitelen/Slopen

Houd het gereedschap stevig met beide handen vast. Schakel het gereedschap in en oefen er ietwat kracht op uit zodat het gereedschap niet oncontroleerbaar in het rond springt. Het gereedschap werkt niet efficiënter als u grote druk op het gereedschap uitoefent.

Onderhoud

⚠ LET OP:

- Zorg altijd dat het gereedschap is uitgeschakeld en de stekker uit het stopcontact is verwijderd alvorens te beginnen met inspectie of onderhoud.
- Gebruik nooit benzine, wasbenzine, thinner, alcohol en dergelijke. Hierdoor kunnen verkleuring, vervormingen en barsten worden veroorzaakt.

Koolborstels vervangen (Fig. 7 en 8)

Als de kunststofs isolatiepunt binnenin de koolborstel tegen de collector aan komt, zal dat de motor automatisch uitschakelen. Als dit gebeurt, moeten beide koolborstels vervangen worden. Houd de koolborstels schoon, zodat ze gemakkelijk in de houders glijden. Vervang altijd beide koolborstels tegelijk. Gebruik uitsluitend identieke koolborstels.

Gebruik een schroevendraaier om de achterkap te verwijderen.

Gebruik een schroevendraaier om de borstelhouderdoppen te verwijderen. Haal de versleten koolborstels eruit, plaats de nieuwe erin en zet daarna de doppen weer goed vast.

Om de VEILIGHEID en BETROUWBAARHEID van het product te handhaven, dienen alle reparaties en alle andere onderhoudswerkzaamheden of afstellingen te worden uitgevoerd door een erkend Makita servicecentrum, en dat uitsluitend met gebruik van Makita vervangingsonderdelen.

Geluidsniveau

De typisch, A-gewogen geluidsniveaus vastgesteld volgens EN60745:

Geluidsdrukniveau (L_{pA}): 95 dB (A)
 Geluidsvermogeniveau (L_{WA}): 106 dB (A)
 Onnauwkeurigheid (K): 3 dB (A)

Draag oorbeschermers

ENG900-1

Trilling

De totaalwaarde van de trillingen (triaxiale vectorsom) vastgesteld volgens EN60745:

Toepassing: beetfunctie met zijhandgreep
 Trillingsemisssie ($a_{h, CHEq}$): 16,5 m/s²
 Onnauwkeurigheid (K): 1,5 m/s²

ENG901-1

- De opgegeven trillingsemisssiewaarde is gemeten volgens de standaardtestmethode en kan worden gebruikt om dit gereedschap te vergelijken met andere gereedschappen.
- De opgegeven trillingsemisssiewaarde kan ook worden gebruikt voor een beoordeling vooraf van de blootstelling.

⚠ WAARSCHUWING:

- De trillingsemisssie tijdens het gebruik van het elektrisch gereedschap in de praktijk kan verschillen van de opgegeven trillingsemisssiewaarde afhankelijk van de manier waarop het gereedschap wordt gebruikt.
- Zorg ervoor dat veiligheidsmaatregelen worden getroffen ter bescherming van de operator die zijn gebaseerd op een schatting van de blootstelling onder praktijkomstandigheden (rekening houdend met alle fasen van de bedrijfscyclus, zoals de tijdsduur gedurende welke het gereedschap is uitgeschakeld en stationair draait, naast de ingeschakelde tijdsduur).

Alleen voor Europese landen**EU-Verklaring van Conformiteit****Makita verklaart hierbij dat de volgende machine(s):**

Aanduiding van de machine:
 Breekhamer
 Modelnr./ Type: MT860
 Technische gegevens: zie de tabel "TECHNISCHE GEGEVENS".

Voldoet aan de volgende Europese Richtlijnen:

2000/14/EU, 2006/42/EU

Ze zijn gefabriceerd in overeenstemming met de volgende norm of genormaliseerde documenten:

EN60745

Het technisch documentatiebestand volgens 2006/42/EU is verkrijgbaar in:

Makita, Jan-Baptist Vinkstraat 2, 3070, België

De conformiteitsbeoordelingsprocedure vereist door richtlijn 2000/14/EU was in overeenstemming met annex VI.

Verwittigde instantie:

TÜV Rheinland LGA Products GmbH
 Tillystraße 2
 D-90431 Neurenberg
 Identificatienummer 0197

Gemeten geluidsvermogeniveau: 100 dB (A)

Gegarandeerd geluidsvermogeniveau: 102 dB (A)

26.6.2014



Yasushi Fukaya
 Directeur

Makita, Jan-Baptist Vinkstraat 2, 3070, België

Explicación de los dibujos

- | | | |
|------------------------------------|------------------------|--------------------------|
| 1 Botón de bloqueo | 6 Punta de atornillar | 11 Atornillador |
| 2 Gatillo interruptor | 7 Anillo de cambio | 12 Cubierta posterior |
| 3 Empuñadura lateral | 8 Conmutador | 13 Tapón portaescobillas |
| 4 Espiga de la punta de atornillar | 9 Punta aislante | |
| 5 Grasa | 10 Escobilla de carbón | |

ESPECIFICACIONES

Modelo	MT860
Percusiones por minuto	2.900 min ⁻¹
Longitud total	406 mm
Peso neto	5,4 kg
Clase de seguridad	▣/II

- Debido a nuestro continuado programa de investigación y desarrollo, las especificaciones indicadas aquí están sujetas a cambio sin previo aviso.
- Las especificaciones pueden ser diferentes de país a país.
- Peso de acuerdo con el procedimiento EPTA 01/2003

ENE045-1

Uso previsto

La herramienta ha sido prevista para trabajo de cincelado en cemento, ladrillo, piedra y asfalto, así como también para perforación y compactación con los accesorios apropiados.

ENF002-2

Alimentación

La herramienta solamente debe ser conectada a una fuente de alimentación de la misma tensión que la indicada en la placa de características, y solamente puede ser utilizada con corriente alterna monofásica. La herramienta está doblemente aislada y, por consiguiente, también puede utilizarse con tomas de corriente sin conductor de puesta a tierra.

GEA010-1

Advertencias de seguridad generales para herramientas eléctricas

⚠ ¡ADVERTENCIA! Lea todas las advertencias de seguridad y todas las instrucciones. Si no sigue todas las advertencias e instrucciones podrá ocasionar una descarga eléctrica, un incendio y/o heridas graves.

Guarde todas las advertencias e instrucciones para futuras referencias.

GEB004-6

ADVERTENCIAS DE SEGURIDAD PARA MARTILLO

1. **Póngase protectores de oídos.** La exposición al ruido puede producir pérdida auditiva.
2. **Utilice el mango(s) auxiliar, si se suministra con la herramienta.** Una pérdida del control puede ocasionar heridas personales.

3. **Cuando realice una operación en la que el accesorio de corte pueda entrar en contacto con cableado oculto o con el propio cable, sujete la herramienta eléctrica solamente por las superficies de asiento aisladas.** El contacto del accesorio de corte con un cable con corriente hará que la corriente circule por las partes metálicas expuestas de la herramienta eléctrica y podrá soltar una descarga eléctrica al operario.
4. **Póngase casco rígido (casco de seguridad), gafas de seguridad y/o máscara facial. Las gafas normales o de sol NO sirven para proteger los ojos. También es muy recomendable que utilice una máscara contra el polvo y guantes bien almohadillados.**
5. **Asegúrese de que el implemento está bien sujeto en su sitio antes iniciar la operación.**
6. **La herramienta ha sido diseñada para que produzca vibración en operación normal. Los tornillos pueden aflojarse fácilmente, pudiendo ocasionar una rotura o accidente. Compruebe el apriete de los tornillos cuidadosamente antes de iniciar la operación.**
7. **En tiempo frío o cuando la herramienta no haya sido utilizada durante largo tiempo, deje calentar la herramienta durante un rato haciéndola funcionar sin carga. Esto agilizará la lubricación. Sin un calentamiento apropiado, la operación de percusión resultará difícil de realizar.**
8. **Asegúrese siempre de que tiene suelo firme. Asegúrese de que no haya nadie debajo cuando utilice la herramienta en lugares altos.**
9. **Sujete la herramienta firmemente con ambas manos.**
10. **Mantenga las manos alejadas de las partes en movimiento.**
11. **No deje la herramienta en marcha. Tenga en marcha la herramienta solamente cuando la tenga en la mano.**
12. **No apunte la herramienta hacia nadie en el lugar cuando la esté utilizando. El implemento podría salir disparado y herir a alguien seriamente.**
13. **No toque el implemento ni partes cercanas a él inmediatamente después de la operación; podrán estar muy calientes y quemarle la piel.**

14. No utilice la herramienta en vacío innecesariamente.
15. Algunos materiales contienen sustancias químicas que podrán ser tóxicas. Tenga precaución para evitar la inhalación de polvo y el contacto con la piel. Siga los datos de seguridad del abastecedor del material.

GUARDE ESTAS INSTRUCCIONES.

⚠ ADVERTENCIA:

NO deje que la comodidad o familiaridad con el producto (a base de utilizarlo repetidamente) sustituya la estricta observancia de las normas de seguridad para el producto en cuestión.

El MAL USO o el no seguir las normas de seguridad establecidas en este manual de instrucciones podrá ocasionar graves heridas personales.

DESCRIPCIÓN DEL FUNCIONAMIENTO

⚠ PRECAUCIÓN:

Asegúrese siempre de que la herramienta esté apagada y desenchufada antes de ajustar o comprobar cualquier función de la herramienta.

Accionamiento del interruptor (Fig. 1)

⚠ PRECAUCIÓN:

- Antes de enchufar la herramienta, compruebe siempre para cerciorarse de que el gatillo interruptor se acciona debidamente y que vuelve a la posición "OFF" cuando lo suelta.
- El interruptor puede ser bloqueado en la posición "ON" para mayor comodidad del operario durante una utilización prolongada. Tenga precaución cuando bloquee la herramienta en la posición "ON" y mantenga la herramienta firmemente empuñada.

Para poner en marcha la herramienta, simplemente apriete el gatillo interruptor. Suelta el gatillo interruptor para parar.

Para una operación continua, apriete el gatillo interruptor y después presione hacia dentro el botón de bloqueo.

Para parar la herramienta desde la posición bloqueada, apriete el gatillo interruptor completamente, después súeltelo.

MONTAJE

⚠ PRECAUCIÓN:

- Asegúrese siempre de que la herramienta esté apagada y desenchufada antes de realizar cualquier trabajo en ella.

Instalación de la empuñadura lateral (empuñadura auxiliar) (Fig. 2)

La empuñadura lateral puede ser girada alrededor en ambas direcciones, permitiendo un manejo fácil de la herramienta en cualquier posición. Afloje la empuñadura lateral girándola hacia la izquierda, gírela a la posición deseada y después apriétela girándola hacia la derecha.

Grasa para punta de atornillar (accesorio opcional) (Fig. 3)

Cubra la cabeza de la espiga de la punta de atornillar antes de la tarea con una pequeña cantidad de grasa para punta de atornillar (aprox. 0,5 – 1 gramo). Esta lubricación del mandril asegurará un accionamiento suave y una vida de servicio más larga.

Instalación o desmontaje de la punta de atornillar (Fig. 4 y 5)

Tire del anillo de cambio hacia abajo a tope e inserte la punta de atornillar en el portaherramientas a fondo. Suelte el anillo de cambio y volverá automáticamente a su posición original para sujetar la punta de atornillar. Después de la instalación, asegúrese siempre de que la punta de atornillar esté bien sujeto en su sitio intentando sacarlo. Para extraer la punta de atornillar, tire del anillo de cambio hacia abajo a tope y extraiga la punta de atornillar.

OPERACIÓN

⚠ PRECAUCIÓN:

- Asegúrese de que el material de trabajo está sujeto y que no se mueve. Un objeto que salga despedido puede ocasionar heridas personales.
- No extraiga la punta de atornillar a la fuerza aunque la punta de atornillar se atasque. Una pérdida del control puede ocasionar heridas personales.
- Utilice siempre la empuñadura lateral (empuñadura auxiliar) y sujete la herramienta firmemente por ambas empuñaduras laterales y del interruptor durante las operaciones. (Fig. 6)

Desincrustar/Decapar/Demoler

Sujete la herramienta firmemente con ambas manos. Encienda la herramienta y aplique una ligera presión sobre ella de forma que no rebote descontrolada. Presionando muy fuerte en la herramienta no aumentará la eficacia.

MANTENIMIENTO

⚠ PRECAUCIÓN:

- Asegúrese siempre de que la herramienta esté apagada y desenchufada antes de intentar realizar una inspección o mantenimiento.
- No utilice nunca gasolina, bencina, disolvente, alcohol o similares. Podría producir descoloración, deformación o grietas.

Reemplazo de las escobillas de carbón (Fig. 7 y 8)

Cuando la punta aislante de resina dentro de la escobilla de carbón quede expuesta y entre en contacto con el conmutador, el motor se parará automáticamente. Cuando ocurra esto, se deberá reemplazar ambas escobillas. Mantenga las escobillas de carbón limpias de forma que entren libremente en los portaescobillas. Deberá reemplazar ambas escobillas de carbón al mismo tiempo. Utilice únicamente escobillas de carbón idénticas.

Utilice un atornillador para quitar la cubierta trasera.

Utilice un atornillador para quitar los tapones portaescobillas. Extraiga las escobillas desgastadas, inserte las nuevas y vuelva a colocar los tapones portaescobillas.

Para mantener la SEGURIDAD y la FIABILIDAD del producto, las reparaciones y cualquier otro mantenimiento o ajuste deberán ser realizados por los centros de servicio autorizado de Makita, siempre con piezas de repuesto de Makita.

Ruido

El nivel de ruido A-ponderado típico determinado de acuerdo con la norma EN60745:

Nivel de presión sonora (L_{pA}): 95 dB (A)
 Nivel de potencia sonora (L_{WA}): 106 dB (A)
 Incerteza (K): 3 dB (A)

Póngase protectores en los oídos

ENG900-1

Vibración

El valor total de la vibración (suma de vectores triaxiales) determinado de acuerdo con la norma EN60745:

Modo tarea: función de cincelado con la empuñadura lateral
 Emisión de vibración ($a_{h, CHeg}$): 16,5 m/s²
 Incerteza (K): 1,5 m/s²

ENG901-1

- El valor de emisión de vibración declarado ha sido medido de acuerdo con el método de prueba estándar y se puede utilizar para comparar una herramienta con otra.
- El valor de emisión de vibración declarado también se puede utilizar en una valoración preliminar de exposición.

⚠ ADVERTENCIA:

- La emisión de vibración durante la utilización real de la herramienta eléctrica puede variar del valor de emisión declarado dependiendo de las formas en las que la herramienta sea utilizada.
- Asegúrese de identificar medidas de seguridad para proteger al operario que estén basadas en una estimación de la exposición en las condiciones reales de utilización (teniendo en cuenta todas las partes del ciclo operativo tal como las veces cuando la herramienta está apagada y cuando está funcionando en vacío además del tiempo de gatillo).

Para países europeos solamente**Declaración de conformidad CE****Makita declara que la(s) máquina(s) siguiente(s):**

Designación de máquina:
 Martillo Demoledor
 Modelo N°/ Tipo: MT860
 Especificaciones: consulte la tabla de "ESPECIFICACIONES".

Cumplen con las directivas europeas siguientes:

2000/14/CE, 2006/42/CE

Están fabricadas de acuerdo con las normas o documentos normalizados siguientes:

EN60745

El archivo técnico de acuerdo con la norma 2006/42/CE está disponible en:

Makita, Jan-Baptist Vinkstraat 2, 3070, Bélgica

El procedimiento de valoración de conformidad requerido por la Directiva 2000/14/CE ha sido realizado de acuerdo con el anexo VI.

Organismo facultativo:

TÜV Rheinland LGA Products GmbH
 Tillystraße 2
 D-90431 Nürnberg

Número de identificación 0197

Nivel de potencia de sonido medido: 100 dB (A)

Nivel de potencia de sonido garantizado: 102 dB (A)

26.6.2014



Yasushi Fukaya
 Director

Makita, Jan-Baptist Vinkstraat 2, 3070, Bélgica

Explicação geral

1 Botão de bloqueio	6 Broca	11 Chave de parafusos
2 Gatilho do interruptor	7 Anel de mudança	12 Tampa traseira
3 Punho lateral	8 Comutador	13 Tampa do porta escovas
4 Haste da broca	9 Ponta isoladora	
5 Massa de lubrificação	10 Escova de carbono	

ESPECIFICAÇÕES

Modelo	MT860
Impactos por minuto	2.900 min ⁻¹
Comprimento total	406 mm
Peso líquido	5,4 kg
Classe de segurança	□/II

- Devido a um programa contínuo de pesquisa e desenvolvimento, estas especificações podem ser alteradas sem aviso prévio.
- As especificações podem variar de país para país.
- Peso de acordo com o Procedimento 01/2003 da EPTA (European Power Tool Association)

ENE045-1

Utilização a que se destina

Esta ferramenta foi concebida para trabalhos de cinzelamento em betão, tijolo, pedra e asfalto assim como perfuração e compactação com acessórios adequados.

ENF002-2

Alimentação

A ferramenta só deve ser ligada a uma fonte de alimentação com a mesma voltagem da indicada na placa de características, e só funciona com alimentação CA monofásica. Tem um sistema de isolamento duplo e pode, por isso, utilizar também tomadas sem ligação à terra.

GEA010-1

Avisos gerais de segurança para ferramentas eléctricas

⚠ AVISO! Leia todos os avisos de segurança e todas as instruções. O não cumprimento de todos os avisos e instruções pode originar choque eléctrico, incêndio e/ou ferimentos graves.

Guarde todos os avisos e instruções para futuras referências.

GEB004-6

AVISOS DE SEGURANÇA PARA O MARTELO

1. **Use protectores nos ouvidos.** A exposição ao ruído pode causar perda auditiva.
2. **Utilize pega(s) auxiliar(es), se fornecida(s) com a ferramenta.** A perda de controlo pode causar ferimentos pessoais.

3. **Agarre na ferramenta eléctrica pelos punhos isolados ao realizar uma operação onde o acessório de corte possa tocar em fios eléctricos escondidos ou no seu próprio fio.** O acessório de corte que entra em contacto com um fio "vivo" pode tornar as partes metálicas expostas da ferramenta eléctrica "vivas" e causar choque eléctrico ao operador.
4. **Utilize um capacete (de segurança), óculos de segurança e/ou uma máscara. Óculos normais ou de sol NÃO são óculos de segurança. Também se recomenda a utilização de máscara contra o pó e luvas almofadadas.**
5. **Certifique-se de que a broca está bem presa antes de começar a operação.**
6. **A ferramenta foi concebida para produzir vibração em condições normais de operação. Os parafusos podem facilmente soltar-se, causando uma avaria ou acidente. Verifique cuidadosamente o aperto dos parafusos antes da operação.**
7. **Em tempo frio ou quando a ferramenta não foi utilizada durante muito tempo, deixe a ferramenta aquecer durante algum tempo fazendo-a funcionar em vazio. Isto libertará a lubrificação. A operação do martelo será difícil sem aquecimento adequado.**
8. **Certifique-se sempre que possui uma base firme.**
Certifique-se de que ninguém está por baixo quando usa a ferramenta em locais elevados.
9. **Segure bem a ferramenta com as duas mãos.**
10. **Mantenha as mãos afastadas das partes em movimento.**
11. **Não deixe a ferramenta a funcionar. Opere a ferramenta apenas quando a estiver a agarrar.**
12. **Não aponte a ferramenta a ninguém perto quando estiver a trabalhar. A broca pode soltar-se e ferir seriamente alguém.**
13. **Não toque na broca ou nas partes próximas imediatamente depois da operação; podem estar extremamente quentes e provocar queimaduras.**
14. **Não opere a ferramenta desnecessariamente sem carga.**

15. **Alguns materiais contêm químicos que podem ser tóxicos. Tome cuidado para evitar a inalação de poeira e o contacto com a pele. Siga os dados de segurança do fornecedor do material.**

GUARDE ESTAS INSTRUÇÕES.

⚠️ AVISO:

NÃO permita que conforto ou familiaridade com o produto (adquirido com o uso repetido) substitua a aderência estrita às regras de segurança da ferramenta.

MÁ INTERPRETAÇÃO ou não seguimento das regras de segurança estabelecidas neste manual de instruções pode causar danos pessoais sérios.

DESCRIÇÃO FUNCIONAL

⚠️ PRECAUÇÃO:

- Certifique-se sempre de que a ferramenta está desligada e a ficha retirada da tomada antes de regular ou verificar o funcionamento da ferramenta.

Ação do interruptor (Fig. 1)

⚠️ PRECAUÇÃO:

- Antes de ligar a ferramenta à corrente eléctrica, verifique sempre se o gatilho do interruptor funciona correctamente e regressa à posição "OFF" (desligada) quando o solta.
- O interruptor pode ser bloqueado na posição "ON" (ligada) para conforto do operador durante a utilização prolongada. Tenha cuidado ao bloquear a ferramenta na posição "ON" (ligada) e segure-a com firmeza.

Para ligar a ferramenta, carregue simplesmente no gatilho do interruptor. Liberte o gatilho do interruptor para parar.

Para operação contínua, aperte o gatilho do interruptor e em seguida carregue no botão de bloqueio.

Para parar a ferramenta da posição bloqueada, aperte completamente o gatilho do interruptor, em seguida solte-o.

ASSEMBLAGEM

⚠️ PRECAUÇÃO:

- Certifique-se sempre de que a ferramenta está desligada e a ficha retirada da tomada antes de executar qualquer trabalho na ferramenta.

Instalação do punho lateral (pega auxiliar) (Fig. 2)

O punho lateral oscila de um lado para o outro permitindo um manuseamento fácil da ferramenta em qualquer posição. Solte o punho lateral rodando-o no sentido contrário aos ponteiros do relógio, coloque-o na posição pretendida e aperte-o rodando no sentido dos ponteiros do relógio.

Massa de lubrificação para broca (acessório opcional) (Fig. 3)

Revista a cabeça da haste da broca antecipadamente com uma pequena quantidade de massa lubrificante para brocas (cerca de 0,5 a 1 g). Esta lubrificação da haste garante uma acção suave e uma maior vida de serviço.

Instalação ou extracção da broca (Fig. 4 e 5)

Puxe o anel de mudança para baixo até ao fim e insira a broca dentro do suporte da ferramenta até onde for possível. Solte o anel de mudança e ele volta automaticamente à sua posição original para fixar a broca. Após a instalação, certifique-se sempre de que a broca está firmemente segura no lugar tentando puxá-la para fora. Para remover a broca, puxe o anel de mudança para baixo até ao fim e retire a broca.

OPERAÇÃO

⚠️ PRECAUÇÃO:

- Certifique-se de que o material de trabalho está fixo e não é instável. Um objecto arremessado pode provocar ferimentos pessoais.
- Não puxe a ferramenta para fora com força, mesmo que a broca fique presa. A perda de controlo pode provocar ferimentos.
- Utilize sempre o punho lateral (pega auxiliar) e agarre na ferramenta firmemente tanto pelo punho lateral como pela pega do interruptor durante as operações. (Fig. 6)

Lascar/Descascar/Demolir

Segure bem a ferramenta com as duas mãos. Ligue a ferramenta e exerça pressão ligeira na ferramenta de modo que não salte descontrolada. Não aumentará o rendimento da ferramenta se pressionar demasiado.

MANUTENÇÃO

⚠️ PRECAUÇÃO:

- Certifique-se sempre de que a ferramenta está desligada e a ficha retirada da tomada antes de executar qualquer inspeção ou manutenção.
- Nunca utilize gasolina, benzina, diluente, álcool ou produtos semelhantes. Pode ocorrer a descoloração, deformação ou rachaduras.

Substituição das escovas de carbono (Fig. 7 e 8)

Quando a ponta isoladora em resina dentro da escova de borracha está exposta e entra em contacto com o comutador, o motor da ferramenta desliga-se automaticamente. Quando isto ocorre, deve substituir as duas escovas de carbono. Mantenha as escovas de carbono limpas e a deslizarem nos suportes. As duas escovas de carbono devem ser substituídas ao mesmo tempo. Só utilize escovas de carbono idênticas.

Utilize uma chave de parafusos para remover a tampa traseira.

Utilize uma chave de parafusos para retirar as tampas do porta-escovas. Retire as escovas de carvão usadas, coloque as novas e prenda as tampas dos porta-escovas.

Para manter a SEGURANÇA e FIABILIDADE, as reparações e outras acções de manutenção ou ajustes devem ser executados pelos centros de assistência autorizados da Makita, utilizando sempre peças de substituição Makita.

Ruído

A característica do nível de ruído A determinado de acordo com EN60745:

Nível de pressão de som (L_{pA}): 95 dB (A)

Nível de potência sonora (L_{WA}): 106 dB (A)

Variabilidade (K): 3 dB (A)

Utilize protectores para os ouvidos

ENG900-1

Vibração

O valor total da vibração (soma vectorial tri-axial) determinado de acordo com EN60745:

Modo de funcionamento: função de cinzelamento com punho lateral

Emissão de vibrações ($a_{h, CHeg}$): 16,5 m/s²

Variabilidade (K): 1,5 m/s²

ENG901-1

- O valor da emissão de vibração indicado foi medido de acordo com o método de teste padrão e pode ser utilizado para comparar duas ferramentas.
- O valor da emissão de vibração indicado pode também ser utilizado na avaliação preliminar da exposição.

⚠ AVISO:

- A emissão de vibração durante a utilização real da ferramenta eléctrica pode diferir do valor de emissão indicado, dependendo das formas como a ferramenta é utilizada.
- Certifique-se de identificar as medidas de segurança para protecção do operador que sejam baseadas em uma estimativa de exposição em condições reais de utilização (considerando todas as partes do ciclo de operação, tal como quando a ferramenta está desligada e quando está a funcionar em marcha lenta além do tempo de accionamento).

Só para países Europeus**Declaração de conformidade CE****A Makita declara que a(s) seguinte(s) máquina(s):**

Designação da ferramenta:

Martelo Demolidor

Modelos n.º/Tipo: MT860

Especificações: consulte a tabela "ESPECIFICAÇÕES".

Em conformidade com as seguintes directivas europeias:

2000/14/CE, 2006/42/CE

São fabricadas de acordo com as seguintes normas ou documentos normalizados:

EN60745

O ficheiro técnico de acordo com a 2006/42/CE está disponível em:

Makita, Jan-Baptist Vinkstraat 2, 3070, Bélgica

Os procedimentos de avaliação da conformidade necessários no âmbito da Directiva 2000/14/CE foram efectuados de acordo com o anexo VI.

Organismo Notificado:

TÜV Rheinland LGA Products GmbH

Tillystraße 2

D-90431 Nürnberg

Número de identificação 0197

Nível de potência sonora medido: 100 dB (A)

Nível de potência sonora garantido: 102 dB (A)

26.6.2014



Yasushi Fukaya

Director

Makita, Jan-Baptist Vinkstraat 2, 3070, Bélgica

Illustrationsoversigt

1 Låseknap	6 Bit	11 Skruetrækker
2 Afbryderknap	7 Skiftering	12 Bagdæksel
3 Sidegreb	8 Kommutator	13 Kulbørsteholderdæksel
4 Borskraft	9 Isoleringsspids	
5 Fedt	10 Kulbørste	

SPECIFIKATIONER

Model	MT860
Slag pr. minut	2 900 min ⁻¹
Længde i alt	406 mm
Nettovægt	5,4 kg
Sikkerhedsklasse	□/II

- På grund af vores kontinuerlige forskningsprogrammer og udvikling, kan hosstående specifikationer blive ændret uden varsel.
- Specifikationer kan variere fra land til land.
- Vægt i henhold til EPTA-Procedure 01/2003

ENE045-1

Tilsluttet anvendelse

Denne maskine er beregnet til mejslingsarbejde i beton, murværk, sten og asfalt såvel som idrivning og sammenpresning med passende tilbehør.

ENF002-2

Strømforsyning

Maskinen må kun tilsluttes en strømforsyning med samme spænding som angivet på typeskiltet og kan kun anvendes på enfaset vekselstrømforsyning. De er dobbeltisolerede og kan derfor også tilsluttes kontakter uden jordledning.

GEA010-1

Almindelige sikkerhedsregler for el-værktøj

⚠ ADVARSEL! Læs alle sikkerhedsadvarsler og alle sikkerhedsinstruktioner. Hvis nedenstående advarsler og instruktioner ikke overholdes, kan resultatet blive elektrisk stød, brand og/eller alvorlig personskade.

Gem alle advarsler og instruktioner til fremtidig reference.

GEB004-6

SIKERHEDSADVARSLER FOR HAMMER

1. **Brug høreværn.** Udsættelse for støj kan føre til høreskader.
2. **Brug hjælpehåndtaget (-håndtagene), hvis sådanne følger med maskinen.** Hvis herredømmet over maskinen mistes, kan det føre til tilskadekomst.
3. **Hold altid maskinen i dens isolerede håndtagsflader, når De udfører et arbejde, hvor skæreværktøjet kan komme i kontakt med skjulte ledninger eller dets egen ledning.** Skæretilbehør, som kommer i kontakt med en "strømførende" ledning, kan gøre el-værktøjets ikke-isolerede metaldele "strømførende", hvilket kan give operatøren elektrisk stød.

4. **Brug hjelm (sikkerhedshjelm), sikkerhedsbriller og/eller ansigtsskærm.** Almindelige briller og solbriller er **IKKE** sikkerhedsbriller. Det anbefales ligeledes stærkt, at De anvender en støvmaske og tykke, vatterede handsker.
5. **Sørg for, at boret er sat sikkert og korrekt i, før arbejdet påbegyndes.**
6. **Under normal anvendelse vibrerer maskinen. Skrueerne kan nemt løsne sig og være årsag til maskinsammenbrud eller ulykker.** Kontroller inden arbejdet, at skrueerne er fastspændte.
7. **I koldt vejr eller hvis maskinen ikke har været brugt i længere tid, skal De lade maskinen varme op i et stykke tid ved at køre den i tomgang. Dette vil gøre smøringen smidig.** Uden tilstrækkelig opvarmning er hamring svært at udføre.
8. **Vær altid sikker på, at De har et godt fodfæste.** Vær sikker på, at der ikke befinder sig nogen nedenunder, når maskinen anvendes i højden.
9. **Hold altid godt fast i maskinen med begge hænder.**
10. **Hold hænderne væk fra bevægende dele.**
11. **Lad ikke maskinen køre i tomgang. Anvend kun maskinen håndholdt.**
12. **Ret aldrig maskinen mod nogen i området, når den anvendes.** Boret kan slynges ud og forvolde alvorlig personskade.
13. **Rør ikke ved boret eller dele i nærheden umiddelbart efter brug; disse dele kan være ekstremt varme og give hudforbrændinger.**
14. **Anvend ikke maskinen unødvendigt i ubelastet tilstand.**
15. **Nogle materialer indeholder kemikalier, som kan være giftige.** Vær påpasselig med at forhindre inhalering af støv og hudkontakt. Følg materialeleverandørens sikkerhedsdata.

GEM DENNE BRUGSANVISNING.

ADVARSEL:

LAD IKKE bekvemmelighed eller kendskab til produktet (opnået gennem gentagen brug) forhindre, at sikkerhedsforskrifterne for produktet nøje overholdes.

MISBRUG eller forsømmelse af at følge de i denne brugsvejledning givne sikkerhedsforskrifter kan føre til, at De kommer alvorligt til skade.

FUNKTIONSBESKRIVELSE

FORSIGTIG:

• Sørg altid for, at der er slukket for værktøjet og at den er taget ud af forbindelse, inden værktøjets funktion justeres eller kontrolleres.

Afbryderanvendelse (Fig. 1)

FORSIGTIG:

- Før maskinen sættes i strømforbindelse, bør De altid kontrollere, at afbryderknappen fungerer korrekt og returnerer til "OFF"-stillingen, når den slippes.
- Kontakten kan låses i "ON"-stillingen for at gøre det nemmere for brugeren ved længere tids brug af maskinen. Vær forsigtig, når maskinen låses i "ON"-stillingen, og hold godt fast i maskinen.

For at starte værktøjet, trykkes der blot på afbryderknappen. Slip afbryderknappen for at stoppe.

For uafbrudt anvendelse trykkes afbryderknappen ind, hvorefter låseknappen trykkes ind.

For at stoppe maskinen fra den låste position, skal man trykke afbryderknappen helt ind og derefter slippe den.

SAMLING

FORSIGTIG:

- Sørg altid for at værktøjet er slukket og netstikket trukket ud, inden der foretages noget arbejde på selve værktøjet.

Montering af sidegreb (ekstrahåndtag) (Fig. 2)

Sidegrebet kan svinges rundt til begge sider, så maskinen kan bruges i en hvilken som helst stilling. Løsn sidegrebet ved at dreje det mod uret, sving det til den ønskede stilling, og stram det derefter ved at dreje det med uret.

Borfedt (ekstraudstyr) (Fig. 3)

Påfør på forhånd en lille smule borfedt på borskafthovedet (ca. 0,5 – 1 g). Denne smøring af borpatronen sikrer problemfri anvendelse og en længere levetid.

Montering og afmontering af bitten (Fig. 4 og 5)

Træk skifteringen hele vejen ned og sæt bitten så langt som muligt ind i værktøjsholderen. Slip skifteringen og den vil automatisk returnere til dens udgangsstilling, så bitten sidder fast. Sørg efter monteringen altid for, at bitten sidder godt fast ved at prøve at trække det ud. Boret fjernes ved at man trækker skifteringen hele vejen ned og trækker bitten ud.

BETJENING

FORSIGTIG:

- Sørg for, at arbejdsmaterialet er fastspændt og ikke ustabil. Flyvende genstande kan være årsag til tilskadekomst.
- Træk ikke værktøjet ud med magt, selv hvis boret har sat sig fast. Tab af kontrol kan medføre tilskadekomst.
- Anvend altid sidegrebet (ekstrahåndtaget) og hold maskinen fast i både sidegrebet og afbryderen under anvendelsen. (Fig. 6)

Mejsling/Afskalning/Opbrydning

Hold altid godt fast i maskinen med begge hænder. Tænd for maskinen og tryk let på den, så den ikke hopper ukontrolleret omkring. Et hårdt tryk på maskinen vil ikke øge effektiviteten.

VEDLIGEHOLDELSE

FORSIGTIG:

- Kontroller altid, at værktøjet er slået fra, og at netstikket er trukket ud, inden der udføres eftersyn eller vedligeholdelse.
- Anvend aldrig benzin, rensebenzin, fortynder, alkohol og lignende. Resultatet kan blive misfarvning, deformation eller revner.

Udskiftning af kulbørster (Fig. 7 og 8)

Når isoleringsspidsen af kunstharpiks indeni kulbørsten udsættes for kontakt med kommutatoren, vil den automatisk afbryde motoren. Hvis dette sker, skal begge kulbørster skiftes ud. Hold kulbørsterne rene og i stand til frit at glide ind i holderne. Begge kulbørster skal udskiftes samtidigt. Anvend kun identiske kulbørster.

Brug en skruetrækker til at fjerne bagdækslet.

Benyt en skruetrækker til at afmontere kulbørsteholderdækslerne. Tag de slidte kulbørster ud, sæt de nye i, og fastgør derefter kulbørsteholderdækslerne.

For at opretholde produktets SIKKERHED og PÅLIDELIGHED bør reparation, vedligeholdelse og justering kun udføres af et Makita service center med anvendelse af original Makita udskiftningsdele.

ENG905-1

Lyd

Det typiske A-vægtede støjniveau bestemt i overensstemmelse med EN60745:

- Lydtryksniveau (L_{pA}): 95 dB (A)
- Lydeffektniveau (L_{WA}): 106 dB (A)
- Usikkerhed (K): 3 dB (A)

Bær høreværn

ENG900-1

Vibration

Vibrations totalværdi (tre-aksial vektorsum) bestemt i overensstemmelse med EN60745:

- Arbejdsindstilling: mejslingsfunktion med sidegreb
- Vibrationsemission ($a_{h, CHeq}$): 16,5 m/s²
- Usikkerhed (K): 1,5 m/s²

- Den angivne vibrationsemissionsværdi er blevet målt i overensstemmelse med standardtestmetoden og kan anvendes til at sammenligne et værktøj med et andet.
- Den angivne vibrationsemissionsværdi kan også anvendes i en præliminær eksponeringsvurdering.

⚠ ADVARSEL:

- Vibrationsemissionen under den faktiske anvendelse af værktøjet kan være forskellig fra den erklærede emissionsværdi, afhængigt af den måde, hvorpå værktøjet anvendes.
- Sørg for at identificere de sikkerhedsforskrifter til beskyttelse af operatøren, som er baseret på en vurdering af eksponering under de faktiske brugsforhold (med hensyntagen til alle dele i brugscyklen, som f.eks. de gange, hvor værktøjet er slukket og når den kører i tomgang i tilgift til afbrydertiden).

ENH212-14

Kun for lande i Europa

EU-konformitetserklæring

Makita erklærer, at den følgende maskine (maskiner):

Maskinens betegnelse:

Opbrydningshammer

Model nr./ Type: MT860

Specifikationer: Se oversigten "SPECIFIKATIONER"

Er i overensstemmelse med de europæiske direktiver:

2000/14/EU, 2006/42/EU

De er fremstillet i overensstemmelse med den følgende standard eller standardiserede dokumenter:

EN60745

Den tekniske fil, som er i overensstemmelse med 2006/42/EU, er tilgængelig fra:

Makita, Jan-Baptist Vinkstraat 2, 3070, Belgien

Den procedure for konformitetsfastsættelse, som kræves i Direktiv 2000/14/EU, er fundet i overensstemmelse med tillæg VI.

Notificeret organisation:

TÜV Rheinland LGA Products GmbH

Tillystraße 2

D-90431 Nürnberg

Identifikationsnummer 0197

Målt lydeffektniveau: 100 dB (A)

Garanteret lydeffektniveau: 102 dB (A)

26.6.2014



Yasushi Fukaya

Direktør

Makita, Jan-Baptist Vinkstraat 2, 3070, Belgien

Περιγραφή γενικής άποψης

1 Κουμπί ασφάλισης	6 Μύτη	11 Κατσαβίδι
2 Σκανδάλη διακόπτης	7 Δακτύλιος αλλαγής	12 Πίσω κάλυμμα
3 Πλάγια λαβή	8 Μετατροπέας	13 Καπάκι θήκης καρβουναίου
4 Στέλεχος μύτης	9 Μονωτική μύτη	
5 Γράσο	10 Καρβουνάκι	

ΤΕΧΝΙΚΑ ΧΑΡΑΚΤΗΡΙΣΤΙΚΑ

Μοντέλο	MT860
Κρούσεις το λεπτό	2.900 λεπ ⁻¹
Συνολικό μήκος	406 χιλ
Καθαρό βάρος	5,4 Χγρ
Κατηγορία ασφάλειας	II/II

- Λόγω του συνεχόμενου προγράμματος που εφαρμόζουμε για έρευνα και ανάπτυξη, τα τεχνικά χαρακτηριστικά στο παρόν έντυπο υπόκεινται σε αλλαγή χωρίς προειδοποίηση.
- Τα τεχνικά χαρακτηριστικά μπορεί να διαφέρουν από χώρα σε χώρα.
- Βάρος σύμφωνα με διαδικασία ΕΡΤΑ 01/2003

ENE045-1

Προοριζόμενη χρήση

Το εργαλείο προορίζεται για καλέμισμα σε τσιμέντο, τούβλα, πέτρα και άσφαλο, καθώς και για βίδωμα και συμπίεση με τα κατάλληλα εξαρτήματα.

ENF002-2

Ρευματοδότηση

Το μηχάνημα πρέπει να συνδέεται μόνο με παροχή ρεύματος της ίδιας τάσης με αυτή που αναγράφεται στην πινακίδα ονομαστικών τιμών και μπορεί να λειτουργήσει μόνο με εναλλασσόμενο μονοφασικό ρεύμα. Τα εργαλεία αυτά έχουν διπλή μόνωση και, κατά συνέπεια, μπορούν να συνδεθούν σε πρίζες χωρίς σύρμα γείωσης.

GEA010-1

Γενικές προειδοποιήσεις ασφαλείας για το ηλεκτρικό εργαλείο

⚠ ΠΡΟΕΙΔΟΠΟΙΗΣΗ Διαβάστε όλες τις προειδοποιήσεις ασφαλείας και όλες τις οδηγίες. Η μη τήρηση των προειδοποιήσεων και οδηγιών ενδέχεται να καταλήξει σε ηλεκτροπληξία, πυρκαγιά ή/και σοβαρό τραυματισμό.

Φυλάξτε όλες τις προειδοποιήσεις και τις οδηγίες για μελλοντική παραπομπή.

GEB004-6

ΠΡΟΕΙΔΟΠΟΙΗΣΕΙΣ ΑΣΦΑΛΕΙΑΣ ΓΙΑ ΤΟ ΣΦΥΡΙ

1. **Να φοράτε ωτοασπίδες.** Η έκθεση σε θόρυβο μπορεί να προκαλέσει απώλεια ακοής.
2. **Να χρησιμοποιείτε τη(ις) βοηθητική(ές) λαβή(ές), εάν παρέχονται με το εργαλείο.** Η απώλεια του ελέγχου μπορεί να προκαλέσει προσωπικό τραυματισμό.

3. **Να κρατάτε το ηλεκτρικό εργαλείο από τις μονωμένες επιφάνειες συγκράτησης κατά την εκτέλεση εργασιών όπου το παρεκόμενο κοπής ενδέχεται να έλθει σε επαφή με κρυφές καλωδιώσεις ή το δικό του καλώδιο τροφοδοσίας.** Σε περίπτωση επαφής του εξαρτήματος κοπής με ηλεκτροφόρο καλώδιο, μπορεί τα εκτεθειμένα μεταλλικά εξαρτήματα του ηλεκτρικού εργαλείου να καταστούν τα ίδια ηλεκτροφόρα και να προκαλέσουν ηλεκτροπληξία στο χειριστή.
4. **Να φοράτε κράνος, προστατευτικά γυαλιά ή/και προσωπίδα.** Τα συνηθισμένα γυαλιά και τα γυαλιά ηλίου ΔΕΝ αποτελούν γυαλιά ασφάλειας. Επιπλέον, συνιστάται ιδιαίτερα η χρήση μάσκας προστασίας από τη σκόνη και γάντια με επένδυση μεγάλου πάχους.
5. **Βεβαιωθείτε ότι η μύτη είναι ασφαλισμένη στη θέση της πριν από τη λειτουργία.**
6. **Υπό κανονικές συνθήκες λειτουργίας, το εργαλείο έχει σχεδιαστεί για την παραγωγή κραδασμών.** Οι βίδες μπορεί να ξεσφίξουν εύκολα, προκαλώντας βλάβη ή ατύχημα. Ελέγξτε τη σύσφιξη των βιδών με προσοχή, πριν από τη λειτουργία.
7. **Σε συνθήκες ψύχους ή όταν το εργαλείο δεν έχει χρησιμοποιηθεί για μεγάλο χρονικό διάστημα, περιμένετε έως ότου θερμανθεί το εργαλείο αφήνοντάς το σε λειτουργία χωρίς φορτίο.** Έτσι θα ρευστοποιηθεί η λίπανση. Χωρίς κατάλληλη προθέρμανση, η λειτουργία σφυρηλάτησης δυσχεραίνεται.
8. **Να βεβαιώνετε πάντοτε ότι στέκεστε σταθερά.** Όταν χρησιμοποιείτε το εργαλείο σε υψηλές τοποθεσίες, να βεβαιώνετε ότι δεν βρίσκεται κανένας από κάτω.
9. **Κρατήστε το εργαλείο σταθερά με τα δύο χέρια.**
10. **Μην πλησιάζετε τα χέρια σας σε κινούμενα μέρη.**
11. **Μην αφήνετε το εργαλείο σε λειτουργία. Το εργαλείο πρέπει να βρίσκεται σε λειτουργία μόνο όταν το κρατάτε.**
12. **Μην στρέψετε το εργαλείο προς την κατεύθυνση οποιουδήποτε παρευρισκόμενου στο χώρο εργασίας κατά τη λειτουργία.** Η μύτη μπορεί να εκτιναχθεί και να προκαλέσει σοβαρό τραυματισμό σε τρίτους.

13. Μην αγγίζετε τη μύτη ή τα εξαρτήματα κοντά στη μύτη αμέσως μετά από την ολοκλήρωση της εργασίας, μπορεί να είναι εξαιρετικά θερμά και να προκαλέσουν έγκαυμα στο δέρμα σας.
14. Μη θέσετε το εργαλείο σε λειτουργία χωρίς φόρτο, αν αυτό δεν είναι απαραίτητο.
15. Μερικά υλικά περιέχουν χημικά που μπορεί να είναι τοξικά. Προσέχετε ώστε να αποφεύγετε την εισπνοή σκόνης και την επαφή με το δέρμα. Ακολουθείτε τα δεδομένα ασφαλείας υλικού που παρέχονται από τον προμηθευτή.

ΦΥΛΑΞΤΕ ΤΙΣ ΟΔΗΓΙΕΣ ΑΥΤΕΣ.

⚠️ ΠΡΟΕΙΔΟΠΟΙΗΣΗ:

ΜΗΝ επιτρέψετε στην άνεση ή στην εξοικειώσή σας με το προϊόν (που αποκτήθηκε από επανειλημμένη χρήση) να αντικαταστήσει την αυστηρή τήρηση των κανόνων ασφαλείας του παρόντος εργαλείου. **ΚΑΚΗ ΧΡΗΣΗ** ή αμέλεια να ακολουθήσετε τους κανόνες ασφάλειας που διατυπώνονται σ'αυτό το εγχειρίδιο οδηγιών μπορεί να προκαλέσει σοβαρό προσωπικό τραυματισμό.

ΠΕΡΙΓΡΑΦΗ ΛΕΙΤΟΥΡΓΙΑΣ

⚠️ ΠΡΟΣΟΧΗ:

- Πάντοτε βεβαιώνετε ότι το εργαλείο είναι σβηστό και αποσυνδεδεμένο από το ρεύμα πριν ρυθμίσετε ή ελέγξετε κάποια λειτουργία στο εργαλείο.

Δράση διακόπτη (Εικ. 1)

⚠️ ΠΡΟΣΟΧΗ:

- Πριν από τη σύνδεση του εργαλείου στην παροχή τροφοδοσίας, να ελέγχετε πάντα ότι η σκανδάλη διακόπτης ενεργοποιεί το εργαλείο κανονικά κι επιστρέφει στη θέση "OFF" όταν ελευθερώνεται.
- Ο διακόπτης μπορεί να ασφαλιστεί στη θέση "ON" προς διευκόλυνση του χειριστή στη διάρκεια παρατεταμένης χρήσης. Να είστε προσεκτικοί όταν ασφαλίσετε το εργαλείο στη θέση "ON" και να κρατάτε το εργαλείο σταθερά.

Για να ξεκινήσετε το εργαλείο, απλώς τραβήξτε τη σκανδάλη διακόπτη. Ελευθερώστε την σκανδάλη διακόπτη για να σταματήσει.

Για συνεχόμενη λειτουργία, τραβήξτε τη σκανδάλη διακόπτη και κατόπιν πατήστε το κουμπί ασφάλισης.

Για να σταματήσετε το εργαλείο από την κλειδωμένη θέση, τραβήξτε πλήρως τη σκανδάλη διακόπτη και κατόπιν αφήστε την.

ΣΥΝΑΡΜΟΛΟΓΗΣΗ

⚠️ ΠΡΟΣΟΧΗ:

- Πάντοτε βεβαιώνετε ότι το εργαλείο είναι σβηστό και αποσυνδεδεμένο από το ρεύμα πριν εκτελέσετε οποιαδήποτε εργασία στο εργαλείο.

Τοποθέτηση πλάγιας λαβής (βοηθητική λαβή) (Εικ. 2)

Η πλάγια λαβή αιωρείται γύρω από κάθε πλευρά ώστε να επιτρέπει τον εύκολο χειρισμό του εργαλείου σε οποιαδήποτε θέση. Χαλαρώστε την πλάγια λαβή στρέφοντάς την αριστερόστροφα, περιστρέψτε τη στην επιθυμητή θέση και κατόπιν σφίξτε τη στρέφοντάς τη δεξιόστροφα.

Γράσο μύτης (προαιρετικό εξάρτημα) (Εικ. 3)

Επικαλύψτε εκ των προτέρων την κεφαλή του στελέχους μύτης με μια μικρή ποσότητα γράσου για μύτες (περίπου 0,5 έως 1 γρ.). Η λίπανση του σφιγκτήρα διασφαλίζει ομαλή λειτουργία και μεγαλύτερη διάρκεια ζωής.

Τοποθέτηση ή αφαίρεση της μύτης (Εικ. 4 και 5)

Τραβήξτε το δακτύλιο αλλαγής εντελώς προς τα κάτω και εισαγάγετε τη μύτη στην υποδοχή του εργαλείου έως το τέρμα. Αφήστε το δακτύλιο αλλαγής για να επιστρέψει αυτόματα στην αρχική του θέση και να ασφαλίσει τη μύτη. Μετά από την τοποθέτηση, να φροντίζετε πάντα ώστε η μύτη να είναι ασφαλισμένη κατάλληλα και να βεβαιώνετε για αυτό επιχειρώντας να την τραβήξετε προς τα έξω. Για να αφαιρέσετε τη μύτη, τραβήξτε προς τα κάτω το δακτύλιο αλλαγής έως το τέρμα και τραβήξτε τη μύτη προς τα έξω.

ΛΕΙΤΟΥΡΓΙΑ

⚠️ ΠΡΟΣΟΧΗ:

- Φροντίστε ώστε το υλικό εργασίας να είναι ασφαλισμένο και να μην είναι ασταθές. Το εκτοξευόμενο αντικείμενο μπορεί να προκαλέσει προσωπικό τραυματισμό.
- Μην τραβήξετε το εργαλείο με βία ακόμη και εάν η μύτη κολλήσει. Η απώλεια του ελέγχου μπορεί να προκαλέσει τραυματισμό.
- Να χρησιμοποιείτε πάντα την πλάγια λαβή (βοηθητική λαβή) και να κρατάτε σταθερά το εργαλείο από την πλάγια λαβή και τη λαβή διακόπτη κατά την εκτέλεση των εργασιών. (Εικ. 6)

Καλίσμα/Ξύσιμο/Ξήλωμα

Κρατήστε το εργαλείο σταθερά με τα δύο χέρια. Ανάψτε το εργαλείο και εφαρμόστε ελαφρά πίεση ώστε το εργαλείο να μην αναπηδά ανεξέλεγκτα. Εάν πιέσετε το εργαλείο με μεγάλη δύναμη, δεν αυξάνεται η αποτελεσματικότητά του.

ΣΥΝΤΗΡΗΣΗ

⚠️ ΠΡΟΣΟΧΗ:

- Πάντοτε βεβαιώνετε ότι το εργαλείο είναι σβηστό και αποσυνδεδεμένο από το ρεύμα πριν επιχειρήσετε να εκτελέσετε επιθεώρηση ή συντήρηση.
- Μην χρησιμοποιείτε ποτέ βενζίνη, πετρελαϊκό αιθέρα, διαλυτικό, αλκοόλη ή παρόμοιες ουσίες. Ενδέχεται να προκληθεί αποχρωματισμός παραμόρφωση ή ρωγμές.

Αντικατάσταση καρβουνακίων (Εικ. 7 και 8)

Όταν η μονωτική μύτη ρητίνης που βρίσκεται μέσα στο καρβουνάκι έρθει σε επαφή με το μετατροπέα, θα σβήσει αυτόματα το μοτέρ. Όταν συμβεί αυτό, θα πρέπει να αλλάξετε και τα δύο καρβουνάκια. Διατηρείτε τα καρβουνάκια καθαρά και ελεύθερα να γλιστρούν στις θήκες. Και τα δύο καρβουνάκια πρέπει να αντικαθίστανται ταυτόχρονα. Χρησιμοποιείτε μόνο καρβουνάκια ίδιου τύπου.

Χρησιμοποιήστε το κατασβίδι για να βγάλετε το πίσω κάλυμμα.

Χρησιμοποιήστε ένα κατασβίδι για να αφαιρέσετε τα καπάκια των θηκών καρβουνακίων. Βγάλετε τα φαρμένα καρβουνάκια, τοποθετήστε τα νέα και ασφαλίστε τα καπάκια των θηκών καρβουνακίων.

Για την διατήρηση της ΑΣΦΑΛΕΙΑΣ και ΑΞΙΟΠΙΣΤΙΑΣ του προϊόντος, επισκευές, οποιαδήποτε άλλη συντήρηση ή ρύθμιση πρέπει να εκτελούνται από τα εξουσιοδοτημένα κέντρα εξυπηρέτησης της Makita, με χρήση πάντοτε ανταλλακτικών Makita.

ENG905-1

Θόρυβος

Το τυπικό Α επίπεδο μετρημένου θορύβου καθορίζεται σύμφωνα με το EN60745:

Στάθμη πίεσης ήχου (L_{pA}): 95 dB (A)
Στάθμη δύναμης ήχου (L_{WA}): 106 dB (A)
Αβεβαιότητα (K): 3 dB (A)

Φοράτε ωτοασπίδες

ENG900-1

Κραδασμός

Η ολική τιμή δόνησης (άθροισμα τρι-αξονικού διανύσματος) καθορίζεται σύμφωνα με το EN60745:

Είδος εργασίας: λειτουργία σμιλεύματος με πλαινή λαβή
Εκπομπή δόνησης ($a_{h, C_{Heq}}$): 16,5 m/s²
Αβεβαιότητα (K): 1,5 m/s²

ENG901-1

- Η δηλωμένη τιμή εκπομπής κραδασμών έχει μετρηθεί σύμφωνα με την πρότυπη μέθοδο δοκιμής και μπορεί να χρησιμοποιηθεί για τη σύγκριση ενός εργαλείου με άλλο.
- Η δηλωμένη τιμή εκπομπής κραδασμών μπορεί να χρησιμοποιηθεί και στην προκαταρκτική αξιολόγηση έκθεσης.

⚠️ ΠΡΟΕΙΔΟΠΟΙΗΣΗ:

- Η εκπομπή κραδασμών κατά τη χρήση του ηλεκτρικού εργαλείου σε πραγματικές συνθήκες μπορεί να διαφέρει από τη δηλωμένη τιμή εκπομπής ανάλογα με τον τρόπο χρήσης του εργαλείου.
- Φροντίστε να λάβετε τα κατάλληλα μέτρα προστασίας του χειριστή βάσει υπολογισμού της έκθεσης σε πραγματικές συνθήκες χρήσης (λαμβάνοντας υπόψη όλες τις συνιστώσες του κύκλου λειτουργίας όπως τους χρόνους που το εργαλείο είναι εκτός λειτουργίας και όταν βρίσκεται σε αδρανή λειτουργία πέραν του χρόνου ενεργοποίησης).

Μόνο για χώρες της Ευρώπης

Δήλωση Συμμόρφωσης ΕΚ

Η Makita δηλώνει ότι τα ακόλουθα μηχανήματα:

Χαρακτηρισμός μηχανήματος:
Σφυρί κατεδάφισης
Αρ. μοντέλου/ Τύπος: MT860
Προδιαγραφές: βλ. πίνακα "ΤΕΧΝΙΚΑ ΧΑΡΑΚΤΗΡΙΣΤΙΚΑ".

Συμμορφώνονται με τις ακόλουθες Ευρωπαϊκές Οδηγίες:

2000/14/ΕΚ, 2006/42/ΕΚ

Κατασκευάζονται σύμφωνα με τα ακόλουθα πρότυπα ή έγγραφα τυποποίησης:

EN60745

Το αρχείο τεχνικών στοιχείων, σύμφωνα με την οδηγία 2006/42/ΕΚ, διατίθεται από:

Makita, Jan-Baptist Vinkstraat 2, 3070, Βέλγιο

Η απαιτούμενη διαδικασία αξιολόγησης συμμόρφωσης βάσει της Οδηγίας 2000/14/ΕΚ ήταν σύμφωνη με το παράρτημα VI.

Κοινοποιημένος φορέας:

TÜV Rheinland LGA Products GmbH
Tillystraße 2
D-90431 Nürnberg
Αριθμός αναγνώρισης 0197

Μειτρούμενη στάθμη ηχητικής ισχύος: 100 dB (A)

Εγγυημένη στάθμη ηχητικής ισχύος: 102 dB (A)

26.6.2014



Yasushi Fukaya
Διευθυντής

Makita, Jan-Baptist Vinkstraat 2, 3070, Βέλγιο

Genel görünüşün açıklanması

1	Kilitleme düğmesi	6	Uç	11	Tornavida
2	Anahtar tetik	7	Değiştirme halkası	12	Arka kapak
3	Yan sap	8	Kolektör	13	Fırça yuvası kapağı
4	Uç şankı	9	Yalıtıcı uç		
5	Gres yağı	10	Karbon fırça		

ÖZELLİKLER

Model	MT860
Dakikadaki darbe sayısı	2.900 dak ⁻¹
Toplam uzunluk	406 mm
Net ağırlık	5,4 kg
Emniyet sınıfı	□/II

- Sürekli yapılan araştırma ve geliştirmelerden dolayı, burada belirtilen özellikler önceden bildirilmeksizin değiştirilebilir.
- Özellikler ülkeden ülkeye değişebilir.
- EPTA-Prosedürü 01/2003 uyarınca ağırlık

ENE045-1

Kullanım amacı

Bu alet beton tuğla, taş ve asfaltta kırma işlerinin yanı sıra vidalama ve uygun aksesuarlarla birlikte kullanılmak için tasarlanmıştır.

ENF002-2

Güç kaynağı

Makinanın, yalnızca isim levhasında belirtilenle aynı voltajlı güç kaynağına bağlanması gerekir ve yalnızca tek fazlı AC güç kaynağıyla çalıştırılabilir. Çifte yalıtımlıdır ve bu sebeple topraklaması prizlerle de kullanılabilir.

GEA010-1

Genel Elektrikli Alet Güvenliği Uyarılar

⚠ UYARI! Tüm güvenlik uyarılarını ve tüm talimatları okuyun. Uyarılara ve talimatlara uyulmaması elektrik şoku, yangın ve/veya ciddi yaralanmalar ile sonuçlanabilir.

Tüm uyarıları ve talimatları ileride başvurmak için saklayın.

GEB004-6

KIRICI İLE İLGİLİ GÜVENLİK UYARILARI

1. **Kulak koruyucuları takın.** Gürültüye maruz kalmak işitme kaybına neden olabilir.
2. **Alele birlikte sağlanışsa yardımcı tutamağı/ tutamakları kullanın.** Kontrol kaybı yaralanmaya neden olabilir.
3. **Kesici aksesuarın görünmeyen kabloları ya da aletin kendi kordonuna temas etme olasılığı bulunan yerlerde çalışırken elektrikli aleti yalıtımlı kavrama yüzeylerinden tutun.** Kesici aksesuarın "akımlı" bir telle temas etmesi elektrikli aletin yalıtımsız metal kısımlarını "akımlı" hale getirebilir ve kullanıcıyı elektrik şokuna maruz bırakabilir.

4. **Sert bir başlık (emniyet kaskı) koruyucu gözlük ve/veya yüz siperi kullanın.** Normal gözlük ya da güneş gözlükleri koruyucu gözlüklerin yerine GEÇMEZ. Ayrıca bir toz maskesi ve kalın eldivenler giymeniz de önerilir.
5. **Çalışmaya başlamadan önce ucun yerine sağlam bir şekilde taktığından emin olun.**
6. **Normal kullanımda, alet titreşim üretecek şekilde tasarlanmıştır. Vidalar kolayca gevşeyebilir, arızaya ya da kazaya sebep olabilir. Kullanmadan önce vidaların sıklığını kontrol edin.**
7. **Soğuk havalarda ya da alet uzun bir süre kullanılmamışsa, yüksük olarak bir müddet çalıştırıp aletin ısınmasını sağlayın.** Bu işlem yağın çözülmesini sağlar. Uygun bir şekilde ısıtılmadığında, kırma işleminde zorluk görülür.
8. **Her zaman yere sağlam basın.**
9. **Makineyi yüksekte kullandığınızda, altında kimsenin olmadığından emin olun.**
10. **Makinayı iki elle sıkıca tutun.**
11. **Ellerinizi hareketli parçalardan uzak tutun.**
12. **Makineyi çalışır durumda bırakmayın. Makineyi sadece elinizde iken çalıştırın.**
13. **Kullanım sırasında aleti etraftaki herhangi birine doğrultmayın. Uç yerinden fırlayıp ciddi yaralanmalara sebep olabilir.**
14. **Kullanılan ucu veya parçaları işlemden hemen sonra ellemeyin; bunlar çok sıcak olup derinizi yakabilir.**
15. **Aleti gereksiz yere yüksük çalıştırmayın. Bazı malzemeler zehirli olabilen kimyasallar içerirler. Toz yutmayı ve cilt temasını önlemek için tedbir alın. Malzeme sağlayıcısının güvenlik bilgilerine uyun.**

BU TALİMATLARI SAKLAYIN.**⚠ UYARI:**

Ürünü kullanırken (defalarca kullanınca kazanılan) rahatlık ve tanıdıklık duygusunun ilgili ürünün güvenlik kurallarına sıkı sıkıya bağlı kalmanın yerine geçmesine **İZİN VERMEYİN.**

YANLIŞ KULLANIM veya bu kullanma kılavuzunda belirtilen emniyet kurallarına uymama ciddi yaralanmaya neden olabilir.

İŞLEVSEL AÇIKLAMALAR

⚠ DİKKAT:

- Alet üzerinde ayarlama ya da işleyiş kontrolü yapmadan önce aletin kapalı ve fişinin çekili olduğundan daima emin olun.

Anahtar işlemi (Şek. 1)

⚠ DİKKAT:

- Makinayı fişe takmadan önce, anahtar tetiğinin düzgün çalıştığını ve serbest bırakıldığında "OFF" (kapalı) konuma geldiğini kontrol edin.
- Uzun süreli kullanım sırasında kullanıcının rahatı için anahtar "ON" (açık) konumda kilitlenebilir. Anahtar "ON" (açık) konumda kilitliyen dikkatli olun ve aleti sıkı kavrayın.

Makineyi çalıştırmak için anahtar tetiği çekin. Durdurmak için anahtar tetiği bırakın.

Aralıksız çalışma için anahtar tetiği çekin ve kilit düğmesine basın.

Makineyi kilitli pozisyondan çıkarmak için, anahtar tetiği tamamen çekip sonra serbest bırakın.

MONTAJ

⚠ DİKKAT:

- Alet üzerinde herhangi bir iş yapmadan önce aletin kapalı ve fişinin çekili olduğundan daima emin olun.

Yan sapın (yardımcı tutamağın) takılması (Şek. 2)

Yan sap, aletin her konumda kolayca kullanılmasını sağlayacak şekilde iki yana da döndürülebilir. Yan sapı saatin aksi yönde döndürerek gevşetin, istediğiniz konuma döndürün ve saat yönünde çevirerek sıkılaşın.

Uç gresi (isteğe bağlı aksesuar) (Şek. 3)

Uç şankı kafasını önceden küçük bir miktar uç gresi ile yağlayın (yaklaşık 0,5 – 1 gr). Mandrenin yağlanması yumuşak bir çalışma ve daha uzun servis ömrü sağlar.

Ucu takılması veya çıkarılması (Şek. 4 ve 5)

Değiştirme halkasını en aşağı kadar çekin ve ucu alet tutucunun içine girebildiği son noktaya kadar girdirin. Değiştirme halkasını serbest bırakın, ucu sabitlemek için otomatik olarak orijinal konumuna döner. Takma işlemi bittikten sonra ucu çekmeye çalışarak yerine sağlam bir şekilde oturduğundan emin olun. Ucu çıkarmak için, değiştirme halkasını en aşağı kadar çekin ve ucu çekip çıkarın.

KULLANIM

⚠ DİKKAT:

- İş malzemesinin sabitlendiğinden ve dengesiz durmadığından emin olun. Etrafa sıçrayan nesnelere kişisel yaralanmaya neden olabilir.
- Uç sıkışsa bile aleti zorla çekmeye çalışmayın. Kontrol kaybı yaralanmaya neden olabilir.
- Çalışırken daima yan sapı (yardımcı tutamağı) kullanın ve aleti hem yan saptan hem de anahtar kabzasından sıkıca kavrayın. (Şek. 6)

Yontma/Raspalama/Kırma

Makinayı iki elle sıkıca tutun. Aleti çalıştırın ve tepme yapmadan kontrollü bir şekilde kullanılması için hafif bir basınç uygulayın. Alete çok fazla bastırmak daha verimli bir kullanım sağlamaz.

BAKIM

⚠ DİKKAT:

- Muayene ya da bakım yapmadan önce aletin kapalı ve fişinin çekili olduğundan daima emin olun.
- Benzin, tiner, alkol ve benzeri maddeleri kesinlikle kullanmayın. Renk değişimi, deformasyon veya çatlaklar oluşabilir.

Karbon fırçaların değiştirilmesi (Şek. 7 ve 8)

Karbon fırçanın içindeki reçine yalıtıcı uç, kolektör ile temas edecek şekilde açığa çıktığında motoru otomatik olarak kapatır. Bu gerçekleştiğinde, her iki karbon fırça da değiştirilmelidir. Karbon fırçalarının temiz ve yuvaları içinde serbestçe kayar durumda kalmalarını sağlayın. Her iki karbon fırça aynı zamanda değiştirilmelidir. Sadece birbirinin aynısı olan karbon fırçaları kullanın.

Arka kapağı çıkarmak için bir tornavida kullanın.

Fırça yuvası kapaklarını çıkarmak için bir tornavida kullanın. Aşınmış karbon fırçalarını dışarı çıkarın, yerlerine yenilerini geçirin ve fırça yuvası kapaklarını açılmayacak şekilde takın.

Aleti EMNİYETLİ ve ÇALIŞMAYA HAZIR durumda tutmak için onarımlar, başka her türlü bakım ve ayarlamalar daima Makita yedek parçaları kullanılarak Makita yetkili servis merkezleri tarafından yapılmalıdır.

ENG905-1

Gürültü

EN60745 uyarınca hesaplanan tipik A-ağırlıklı gürültü düzeyi:

Ses basınç seviyesi (L_{pA}): 95 dB (A)

Ses güç seviyesi (L_{WA}): 106 dB (A)

Belirsizlik (K): 3 dB (A)

Mulak koruyucusu takın

ENG900-1

Titreşim

EN60745 standardına göre hesaplanan titreşim toplam değeri (üç eksenli vektör toplamı):

Çalışma modu: yan tutamakla kırma işlevi

Titreşim emisyonu ($a_{h, CHeg}$): 16,5 m/s²

Belirsizlik (K): 1,5 m/s²

ENG901-1

- Beyan edilen titreşim emisyon değeri standart test yöntemine uygun şekilde ölçülmüştür ve bir aleti bir başkasıyla karşılaştırmak için kullanılabilir.
- Beyan edilen titreşim emisyon değeri bir ön maruz kalma değerlendirmesi olarak da kullanılabilir.

⚠ UYARI:

- Bu elektrikli aletin gerçek kullanımı sırasındaki titreşim emisyonu aletin kullanım biçimlerine bağlı olarak beyan edilen emisyon değerinden farklı olabilir.
- Gerçek kullanım koşullarındaki maruz kalmanın bir tahmini hesaplaması temelinde operatörü koruyacak güvenlik önlemlerini mutlaka belirleyin (çalışma döngüsü içerisinde aletin kapalı olduğu ve aktif durumda olmasının yanı sıra boşta çalıştığı zamanlar gibi, bütün zaman dilimleri göz önünde bulundurulacak değerlendirilmelidir).

Sadece Avrupa ülkeleri için

EC Uygunluk Beyanı

Biz Makita Corporation beyan ederiz ki aşağıdaki makine(ler):

Makine Adı:

Kırıcı

Model No./ Tipi: MT860

Teknik Özellikler: "ÖZELLİKLER" tablosuna bakınız.

Aşağıdaki Avrupa Direktiflerine uygundur:

2000/14/EC, 2006/42/EC

Aşağıdaki standartlara veya standartlaştırılmış belgelere uygun olarak imal edilmişlerdir:

EN60745

2006/42/EC uyumluluğuna ilişkin teknik dosyaya şuradan ulaşılabilir:

Makita, JanBaptist Vinkstraat 2, 3070, Belçika

2000/14/EC Direktifi uyarınca gereken uygunluk değerlendirmesi prosedürü ek VI'ya uygundu.

Onaylanmış Kuruluş:

TÜV Rheinland LGA Products GmbH

Tillystraße 2

D-90431 Nürnberg

Tanımlama numarası 0197

Ölçülen ses güç seviyesi: 100 dB (A)

Beklenen ses güç seviyesi: 102 dB (A)

26.6.2014



Yasushi Fukaya
Müdür

Makita, JanBaptist Vinkstraat 2, 3070, Belçika

Makita Jan-Baptist Vinkstraat 2, 3070, Belgium
Makita Corporation Anjo, Aichi, Japan

885377-999

www.makita.com

IDE