



EasyFlow

MANUEL D'UTILISATION



Adresses:

Crooswijksestraat 104,
3034 AP Rotterdam, The Netherlands
info@nutrea.nl

Email:

L'APPAREIL EST DESTINÉ À UNE SEULE UTILISATRICE.

Préface

Le tire-lait électrique portable (EasyFlow) de Nutrea a été conçu pour être utilisé n'importe où. Le tire-lait est petit et léger, vous pouvez le glisser dans votre soutien-gorge et l'emporter facilement partout avec vous.



Les mains libres

Tout-en-un, sans tuyaux ni biberons suspendus



Plus besoin d'un planning de tire-lait

Tirez votre lait quand et où vous le souhaitez, à tout moment



Aspiration réglable

Ajustez l'aspiration selon votre confort



Vitesse réglable

Ajustez la vitesse pour une production optimale de lait



Sans BPA

Fabriqué à partir de matériaux sans BPA et adapté au lave-vaisselle

Vous avez des questions ou souhaitez partager vos commentaires avec nous ? Nous sommes à votre écoute, envoyez-nous un e-mail à info@nutrea.nl

Table des matières

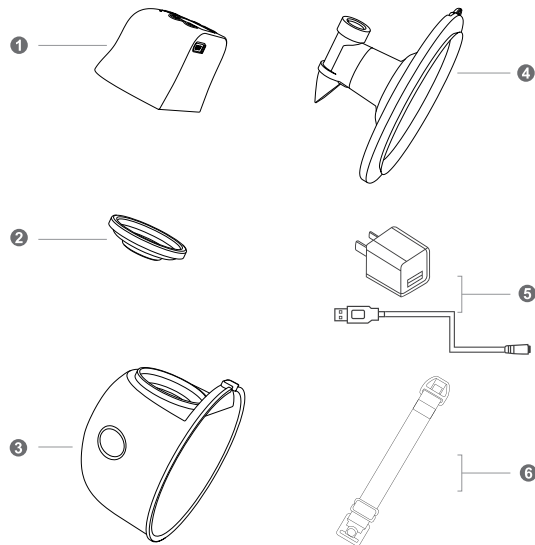
Lire avant utilisation	1
Les différentes pièces	2
Assemblage du tire-lait	3
Explication des boutons	4
Comment utiliser le tire-lait?	5
Résolution des problèmes	8
Méthodes de désinfection	9
Conditions de garantie	10
Spécifications du produit	11

Les images de produits présentées sont uniquement à titre d'illustration et peuvent ne pas représenter exactement le produit.

Lire avant utilisation

- Éteignez le tire-lait avant de le retirer du sein.
- Ne pas laver le module de commande à l'eau ou à d'autres liquides.
- Les pièces doivent être sèches avant d'être rangées pour éviter la formation de moisissure.
- Contactez votre consultante en lactation si vous obtenez peu de lait lors du tirage et arrêtez de tirer lorsque le flux de lait ne se déclenche pas et que vous n'avez pas de réflexe d'éjection.
- Contactez votre consultante en lactation si le tirage est douloureux.
- N'utilisez pas le tire-lait pendant la période de grossesse.
- N'utilisez pas de produits de nettoyage agressifs et/ou abrasifs, car cela peut endommager les pièces.
- Conservez-le dans un endroit frais et sec, à l'abri de la lumière directe du soleil.
- Remplacez les pièces ou le produit entier lorsqu'ils présentent des signes d'usure ou de dommage.
- N'utilisez pas de brosse de nettoyage ou de grattoir, cela peut endommager les pièces et réduire leur durée de vie.
- Utilisez une taille de tétérerie appropriée ou un réducteur de tétérerie pour un tirage confortable.
- Gardez hors de portée des enfants.
- Utilisez uniquement l'adaptateur fourni pour éviter d'endommager le module de commande.
- Lavez-vous soigneusement les mains avant d'utiliser le tire-lait et séchez bien toutes les pièces pour éviter les dégâts d'eau au module de commande.
- N'utilisez pas le tire-lait si vous avez l'impression que l'emballage est endommagé ou a déjà été ouvert, et contactez immédiatement le service clientèle.

Les différentes pièces



1 Module de commande

2 Diaphragme en silicone

3 Bouteille (240 ml)

4 Coquille de sein

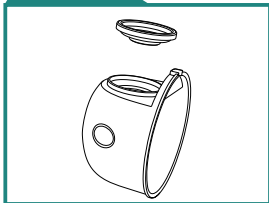
5 Adaptateur avec câble USB

6 Prolongateur de soutien-gorge

Assemblage du tire-lait

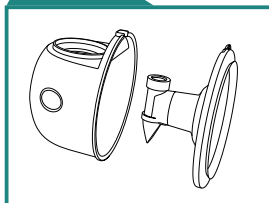
! Lavez-vous soigneusement les mains avant de commencer l'assemblage du tire-lait. Assurez-vous que toutes les pièces lavables ont été désinfectées avant utilisation, comme indiqué dans ce manuel. Et veillez à ce que toutes les pièces soient sèches avant de les assembler.

ÉTAPE 1



Placez le diaphragme en silicone sur le biberon et appuyez fermement.

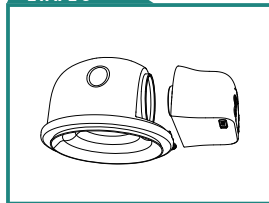
ÉTAPE 2



Placez le flacon dans le biberon. Assurez-vous que la valve à l'arrière du biberon est bien fixée avant de raccorder le bord du flacon au bord de la buse du sein.

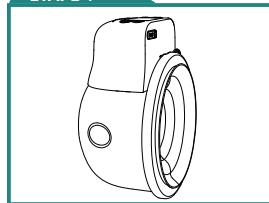
! Lorsque le flacon et la buse du sein sont correctement connectés, il y a une petite ouverture en haut par laquelle vous pouvez verser le lait.

ÉTAPE 3



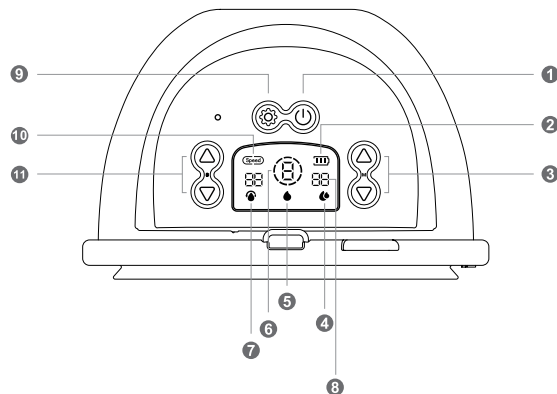
Placez le module de commande sur le flacon et appuyez fermement sur le module de commande.

ÉTAPE 4



L'installation est terminée et le tire-lait est prêt à être utilisé.

Explication des boutons



- | | | |
|------------------------------------|---------------------------------------|-------------------------|
| ① Bouton marche/arrêt | ⑤ Mode de massage | ⑨ Bouton de mode |
| ② Pourcentage de batterie | ⑥ Indicateur d'intensité d'aspiration | ⑩ Indicateur de vitesse |
| ③ Ajuster l'intensité d'aspiration | ⑦ Mode 2-en-1 | ⑪ Ajuster la vitesse |
| ④ Mode d'expression | ⑧ Indication de temps | |

Comment utiliser le tire-lait ?

⚠️ Instructions avant utilisation:

Assurez-vous que toutes les pièces lavables du tire-lait sont désinfectées et assemblées selon les instructions de ce manuel. Lavez-vous les mains avant utilisation et massez brièvement le sein. Asseyez-vous ensuite droit et placez le centre du protège-sein en silicone aligné avec votre mamelon. Appuyez fermement sur le protège-sein pour créer un bon vide.

🔌 Bouton marche/arrêt

Appuyez sur ce bouton pour activer le module de commande. Le module de commande s'éteindra automatiquement après 30 minutes.

⚙️ Ajuster l'intensité de l'aspiration

Avec ces deux boutons situés à droite de l'affichage, vous pouvez régler l'intensité de l'aspiration. Chaque mode dispose de 9 réglages d'intensité de l'aspiration. Vous pouvez ainsi choisir l'intensité qui vous convient le mieux et qui est la plus efficace. L'intensité est indiquée au centre de l'affichage par un chiffre de 1 à 9.

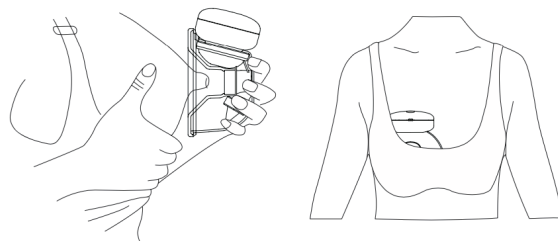
⚙️ Bouton de mode

Il existe trois modes de fonctionnement différents : le mode massage, le mode tire-lait et le mode 2-en-1. Lors de l'activation du module de commande, le mode de travail par défaut est l'intensité 1 du mode massage. Appuyez sur le bouton pour passer en mode tire-lait, puis pour passer en mode 2-en-1. Le mode massage est un rythme de pompage plus rapide pour favoriser la montée de lait. Le mode tire-lait est un rythme de pompage long et profond pour simuler l'allaitement d'un bébé. Le mode 2-en-1 est un rythme de pompage court deux fois suivi d'un rythme profond. Utilisez ce mode lorsque le sein est presque vide, en particulier lorsque le débit de lait est lent.

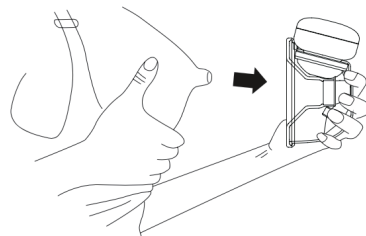
⚙️ Ajuster la vitesse

Avec ces deux boutons situés à gauche de l'affichage, vous pouvez ajuster la vitesse ou l'intervalle du rythme de pompage. La vitesse peut être ajustée uniquement en mode tire-lait et en mode 2-en-1. Le mode tire-lait propose 9 vitesses différentes et le mode 2-en-1 propose 7 vitesses différentes. La vitesse est indiquée par des chiffres sur l'affichage sous l'intitulé "Speed". Vous pouvez régler la vitesse selon votre préférence et votre efficacité.

Placement dans le soutien-gorge



Éteignez le tire-lait avant de le retirer du sein.



Positions de tirage au lait



Idéale



Debout



Bien



Légèrement penché en avant



Bien



Accroupi(e)



Peut fuir



S'incliner en arrière



Ne fonctionne pas



Allongé(e) sur le dos ou sur le côté

Résolution des problèmes

1 Aucune force d'aspiration ou très faible force d'aspiration

- ① Vérifiez si la coquille de sein et le biberon sont correctement connectés. Appuyez fermement sur le bord partout.
- ② Vérifiez si la valve de la coquille de sein est correctement connectée au biberon.
- ③ Vérifiez si le module de commande, le diaphragme en silicone et le biberon sont alignés et correctement connectés.
- ④ Vérifiez les pièces pour tout dommage ou usure et remplacez-les si nécessaire.

1 Avez-vous des douleurs pendant l'expression du lait maternel? Contactez immédiatement votre consultante en lactation ou votre infirmière.

Asseyez-vous bien droit pendant l'expression du lait maternel. Ne vous penchez pas en avant et ne vous allongez pas sur le côté. Consultez également les positions de tire-lait décrites dans le chapitre précédent.

Méthodes de désinfection

Consultez les méthodes suivantes pour désinfecter les pièces lavables.

Élimination des résidus de lait

L'élimination des résidus de lait peut être effectuée de l'une des manières suivantes:


- ❶ Rincer à l'eau claire et froide
- ❷ Laver à l'eau chaude
- ❸ Placer dans le panier supérieur du lave-vaisselle

Stérilisation

La stérilisation des pièces lavables peut être réalisée de l'une des manières suivantes:

- ❶ Faire bouillir dans de l'eau bouillante pendant environ 5 minutes
- ❷ Stérilisation à l'aide d'un appareil à micro-ondes ou à vapeur.
Nous déconseillons d'utiliser cette méthode pendant plus de 5 minutes.

 **La unité de commande, l'adaptateur et le câble USB ne peuvent pas être désinfectés ou nettoyés avec de l'eau.**

 **Certains stérilisateurs à micro-ondes ou à vapeur peuvent atteindre des températures élevées pouvant endommager les pièces en plastique.**

 **Assurez-vous de bien sécher toutes les pièces avant utilisation.**

Conditions de garantie

Nous offrons une garantie de 12 mois sur le mécanisme de pompe (module de commande) et une garantie de 90 jours sur les pièces lavables à partir de la date d'achat d'origine. Cette garantie est fournie gratuitement et est indépendante de tous les droits accordés en vertu des lois ou réglementations sur la consommation dans le pays d'achat. Elle n'exclut, ne limite ni n'affecte les droits des consommateurs ou les réclamations juridiques découlant des lois nationales sur la vente de produits de consommation.

La garantie ne couvre pas l'usure normale ou les dommages causés par une utilisation, une détérioration physique ou naturelle, un accident, un abus, une négligence ou d'autres causes externes. Toute tentative de démonter le mécanisme de pompe (module de commande) invalide cette garantie.

Dans le cas où Nutrea déciderait de remplacer le produit ou des pièces, la durée de cette garantie ne serait pas prolongée pour le produit de remplacement.

L'utilisation par plus d'une personne peut présenter des dangers pour la santé et annule la garantie.

Conservez votre preuve d'achat au cas où vous auriez besoin de contacter le service clientèle.

Spécifications du produit

Marque:	Nutrea
Modèle:	EasyFlow
Numéro EAN:	8720648346132
Capacité de la bouteille:	240 ml
Temps de charge moyen:	120 minutes
Plage de vide:	40 à 280 mmHg
Alimentation électrique:	5V DC
Type de batterie:	Lithium Polymère
Capacité:	1100 mAh
Dimensions:	139*70*87 mm
Poids:	250 grammes