



GW2406Z

Lcd-monitor

Gebruikershandleiding



## Copyright

Copyright © 2016 BenQ Corporation. Alle rechten voorbehouden. Niets uit deze documentatie mag zonder de voorafgaande schriftelijke toestemming van BenQ Corporation worden gereproduceerd, uitgezonden, overgezet, opgeslagen in een gegevensopvraagstelsel of vertaald naar welke taal of computertaal dan ook, in welke vorm of op welke wijze dan ook, hetzij elektronisch, mechanisch, magnetisch, optisch, chemisch, handmatig of op andere wijze.

## Disclaimer

BenQ Corporation aanvaardt geen aansprakelijkheid en verleent geen garanties, hetzij nadrukkelijk of stilzwijgend, met betrekking tot de inhoud van deze documentatie en aanvaardt geen enkele impliciete aansprakelijkheid ten aanzien van verkoopbaarheid of geschiktheid voor enig bepaald doel. Daarnaast behoudt BenQ Corporation zich het recht voor deze publicatie te wijzigen en periodiek wijzigingen in de inhoud aan te brengen zonder de verplichting van BenQ Corporation om enige persoon op de hoogte te brengen van dergelijke revisies of wijzigingen.

De prestaties van het anti-knipperen kan onder andere worden beïnvloedt door externe factoren als slechte kwaliteit van kabels, instabiele stroomtoevoer, storing op het signaal of slechte aarding. (Alleen van toepassing op modellen zonder knippering.)

## Service

Probeer dit product niet zelf te repareren. Door het openen of verwijderen van de behuizing kunt u blootgesteld worden aan gevaarlijke spanningen of andere risico's. Wanneer er sprake is van enig hierboven vermeld verkeerd gebruik of van een ander ongeluk zoals het vallen of het verkeerd behandelen van het product, neem dan contact op met een geautoriseerd service center.

## Veiligheid



Voor de beste prestaties en een lange levensduur van uw monitor adviseren wij u deze veiligheidsinstructies op te volgen.

---

- De netstekker isoleert dit apparaat van de netspanning.
- Voor dit apparaat fungeert het netsnoer als netspanningsschakelaar. Het stopcontact dient zich in de buurt van het apparaat te bevinden en gemakkelijk toegankelijk te zijn.
- Zorg ervoor dat de gegevens van de netspanning overeenkomen met de gegevens op het identificatieplaatje. Bent u er niet zeker van welke soort netspanning beschikbaar is, neem dan contact op met uw dealer of uw energieleverancier.
- Een goedgekeurde stroomkabel, groter of gelijk aan H03VV-F of H05VV-F, 2G of 3G, 0,75 mm<sup>2</sup> moet worden gebruikt.

## Onderhoud en reiniging

- Reinigen. Haal de stekker van de monitor altijd uit het stopcontact voordat u het apparaat gaat reinigen. Reinig het oppervlak van de LCD monitor met een niet-pluizende, zachte doek. Vermijd het gebruik van vloeibare reinigingsmiddelen, reinigingsmiddelen in spuitbussen of glasreinigers.
- De sleuven en openingen aan de achterzijde en de bovenkant van de behuizing zijn voor ventilatie bedoeld. Zorg ervoor dat deze niet bedekt of afgesloten worden. Plaats uw monitor nooit in de buurt van of op een verwarming of andere warmtebron. Bouw het product niet in tenzij er een deugdelijke ventilatie aanwezig is.
- Plaats geen voorwerpen in en/of mors geen water of andere vloeistoffen op dit product.

## BenQ ecoFACTS

BenQ has been dedicated to the design and development of greener product as part of its aspiration to realize the ideal of the “Bringing Enjoyment ‘N Quality to Life” corporate vision with the ultimate goal to achieve a low-carbon society. Besides meeting international regulatory requirement and standards pertaining to environmental management, BenQ has spared no efforts in pushing our initiatives further to incorporate life cycle design in the aspects of material selection, manufacturing, packaging, transportation, using and disposal of the products. BenQ ecoFACTS label lists key eco-friendly design highlights of each product, hoping to ensure that consumers make informed green choices at purchase. Check out BenQ’s CSR Website at <http://csr.BenQ.com/> for more details on BenQ’s environmental commitments and achievements.



# Inhoudsopgave

Copyright.....	2
Disclaimer .....	2
Service.....	2
Veiligheid.....	2
Onderhoud en reiniging.....	2
BenQ ecoFACTS .....	3
Inhoud van de verpakking.....	5
Installatie.....	6
De monitorstandaard bevestigen.....	6
Reinigen .....	7
De kijkhoek aanpassen.....	7
De monitor aansluiten .....	8
De monitorstandaard verwijderen.....	9
Het wandmontageset van de monitor gebruiken .....	10
Voorzorgsmaatregelen .....	10
Het bedieningspaneel.....	11
Bron / AUTO / Afsluiten .....	11
Blauwlichtvermindering / - .....	11
Volume / + .....	11
MENU / Invoeren .....	11
Energie .....	11
Basale OSD-menufuncties.....	12
Stroom-indicatorled.....	12
Menu-introductie .....	13
Haal het uiterste uit uw BenQ monitor.....	16
Installatie van de monitor op een nieuwe computer .....	17
De monitor upgraden op een bestaande computer .....	18
Installeren op een Windows 10-systeem.....	19
Installeren op een Windows 8 (8.1) systeem.....	20
Installeren op een Windows 7-systeem .....	21
Problemen oplossen.....	22
Meer hulp nodig? .....	23
Specificaties.....	24
GW2406Z.....	24
Voorgestelde weergavemodi.....	25
Plug & Play DDC2B-functie .....	25

## Inhoud van de verpakking

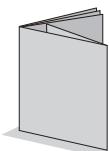
Let er bij het uitpakken op dat u de volgende items ontvangen heeft. Indien een van de items ontbreekt of beschadigd is, neem dan contact op met uw leverancier waar u het apparaat gekocht heeft.



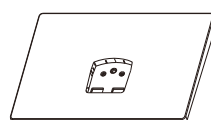
Lcd-monitor



Cd-rom



Beknopte  
handleiding



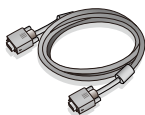
Monitorvoet



Standaard



Stroomkabel



D-Sub-kabel



Hdmi-kabel



Stroomadapter



• De beschikbare accessoires en de hier getoonde afbeeldingen kunnen afwijken van de daadwerkelijke inhoud en het product dat in uw regio wordt geleverd. Kabels die niet bij het product worden geleverd, kunt u apart aanschaffen.

• Bewaar de doos en het verpakkingsmateriaal voor het geval dat u de monitor later nog eens moet vervoeren. Het piepschuim is ideaal als bescherming tijdens het transport.

• De stroomadapter voor de GW2406Z is gemaakt door TPV ELECTRONICS (FUJIAN) CO., LTD (ADPC1936).



Houd het product en de accessoires altijd buiten bereik van kleine kinderen.

# Installatie

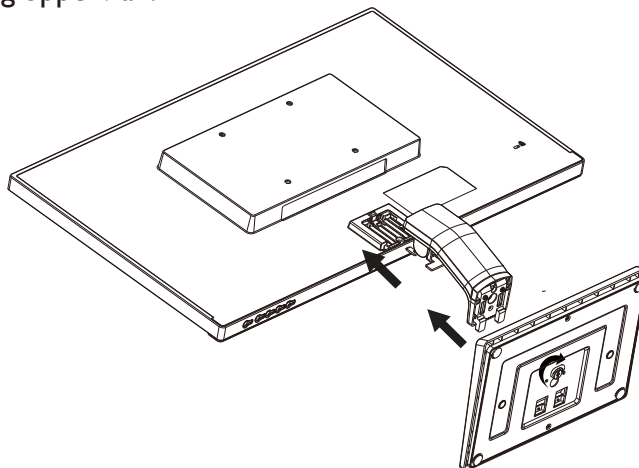
---



- Als uw computer ingeschakeld is, schakel deze dan uit voordat u verder gaat. Steek de stekker niet in het stopcontact of schakel de monitor niet in totdat u gevraagd wordt dit te doen.
  - De volgende afbeeldingen dienen slechts ter illustratie. De beschikbare in- en uitgangcontacten zijn afhankelijk van het gekochte model.
  - Let er op dat u de monitor niet beschadigt. Door het plaatsen van het schermoppervlak op een voorwerp zoals een nietmachine of een muis kan het glas breken en het LCD-substraat beschadigd raken waardoor uw garantie vervalt. Het over uw tafel of bureau schuiven of schuren van de monitor kan leiden tot krassen of beschadigingen van de behuizing of bedieningselementen.
- 

## De monitorstandaard bevestigen

1. Maak voldoende ruimte vrij op uw bureau of tafel en plaats hierop ter bescherming bijvoorbeeld de verpakkingszak van de monitor. Dit om de monitor en het scherm te beschermen.
2. Plaats de monitor met het scherm naar onder wijzend op het vlakke schone en beschermende oppervlak.
3. Positioneer het uiteinde van de monitorarm in de socket van de monitorvoet en druk beiden vervolgens in elkaar tot deze op hun plaats vast klikken.
4. Bevestig de schroef aan de onderkant van de basis zoals is geïllustreerd.
5. Til de monitor voorzichtig op, draai hem om en plaats de monitor rechtop met zijn standaard op een vlak en gelijkmatig oppervlak.



- Plaats de monitor en stel de hoek van het beeldscherm zodanig in dat u ongewenste reflecties van andere lichtbronnen tot een minimum beperkt.
-

## Reinigen

---

**!** Trek de stekker uit het stopcontact voordat u het product reinigt.

---

Maak de behuizing regelmatig schoon met een doekje. U kunt een mild schoonmaakmiddel gebruiken om vlekken weg te vegen. Gebruik geen krachtig schoonmaakmiddel omdat bijtend kan werken op de behuizing van het product.

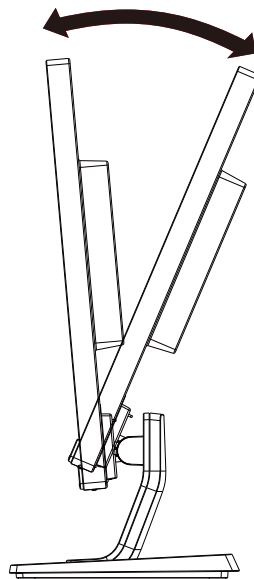
Pas tijdens het reinigen op dat geen schoonmaakmiddel in het product lekt. Het schoonmaakdoekje mag niet schuren omdat hierdoor de schermoppervlakte bekrast kan raken.



## De kijkhoek aanpassen

Voor optimale weergave wordt aangeraden de monitor recht aan te kijken. Pas vervolgens de kijkhoek naar eigen inzicht aan.

Houd de voet vast zodat de monitor niet omvalt als u de kijkhoek verandert.

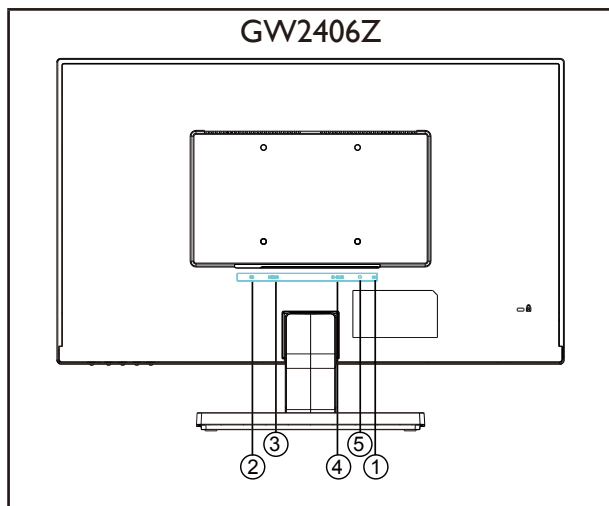


---


**!** Raak het lcd-scherm niet aan als u de hoek verandert. Hierdoor kan het lcd-scherm beschadigd raken of breken.

---

## De monitor aansluiten

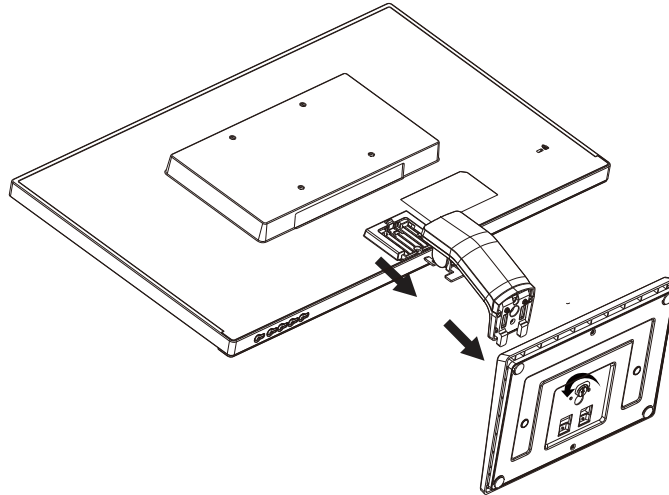


Nr.	Beschrijving
1	Stroomstekker
2	DP-aansluiting
3	HDMI-aansluiting
4	D-sub-aansluiting
5	Audio lijn-uit

1. Schakel de pc en de lcd-monitor altijd uit voordat u ze op elkaar aansluit om de apparatuur te beschermen.
2. Sluit de stroomkabel aan op de stroomadapter. Steek het ene uiteinde van de voedingskabel in de aansluiting  aan de achterzijde van de monitor. Steek het andere uiteinde van de voedingskabel in een stopcontact.
3. Sluit de stekker van de DP-kabel aan op de DP-aansluiting van de monitor. Sluit het andere uiteinde van de kabel aan op de DP-poort van de computer.
4. Sluit de stekker van de hdmi-kabel aan op de hdmi-poort op het beeldscherm. Sluit het andere uiteinde van de kabel aan op de hdmi-uitgang van een digitaal apparaat.
5. Sluit de stekker van de D-sub-kabel (het uiteinde zonder het filter) aan op de videoingang van de monitor. Sluit het andere uiteinde van de kabel (het uiteinde met het filter) aan op de videoingang van de computer.
6. U kunt de headset aansluiten op de koptelefoonaansluiting naast de ingangspin op de achterkant van het beeldscherm.
7. Zet de monitor en de computer aan. Als de monitor beeld vertoont, is de installatie voltooid. Indien geen beeld zichtbaar is, zie [“Problemen oplossen”](#) op pagina 22.

## De monitorstandaard verwijderen

1. Schakel de monitor en de stroom uit voordat u de voedingskabel uit de monitor neemt. Schakel de computer uit voordat u de signaalkabel loskoppelt.
2. Voordat u de monitor met het scherm naar beneden gericht op uw bureau of tafel plaatst dient u eerst voldoende ruimte te maken en ter bescherming bijvoorbeeld een handdoek neer te leggen. Dit om de monitor en het scherm te beschermen.
3. Draai de schroef aan de onderkant van de monitorvoet los en trek de monitorvoet los zoals is geïllustreerd.



Let er op dat u de monitor niet beschadigt. Door het plaatsen van het schermoppervlak op een voorwerp zoals een nietmachine of een muis kan het glas breken en het LCD-substraat beschadigd raken waardoor uw garantie vervalt. Het over uw tafel of bureau schuiven of schuren van de monitor kan leiden tot krassen of beschadigingen van de behuizing of bedieningselementen.

## Het wandmontageset van de monitor gebruiken

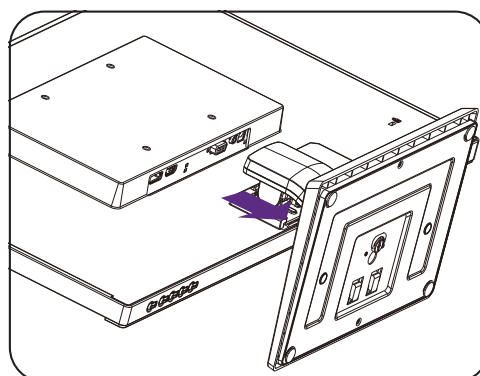
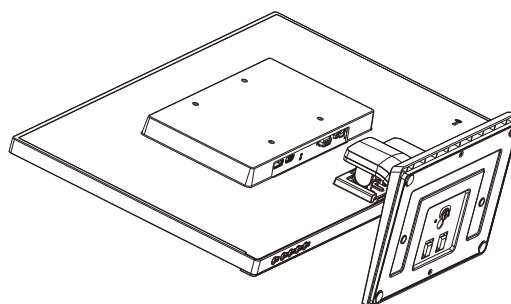
De achterkant van de LCD-monitor heeft een standaard VESA bevestiging met gaten volgens het 100 mm-patroon, zodat u de monitor kunt bevestigen aan een wandmontagebeugel. Voordat u een wandmontageset bevestigt, leest u eerst de voorzorgsmaatregelen.

### Vorzorgsmaatregelen

- Bevestig de monitor en wandmontageset aan een muur met een plat oppervlak.
- Zorg dat het materiaal van de wand en de wandmontagehouder (apart verkocht) stabiel genoeg zijn voor het gewicht van de monitor. Zie de productspecificaties voor meer informatie over het gewicht.
- Schakel de monitor uit voordat u de kabels van de LCD-monitor verwijdert.

### 1. Verwijder de monitorstandaard.

Leg het scherm plat neer op een schoon en zacht oppervlak.

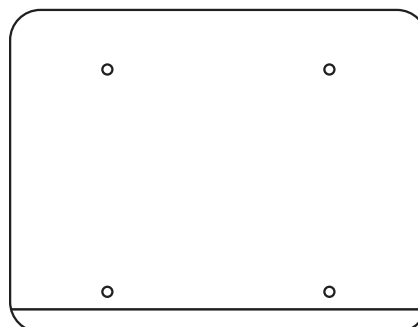


Voor het geval dat u in de toekomst weer de standaard gebruikt, bewaart u de monitorvoet, de monitorstandaard en de schroeven op een veilige plek.

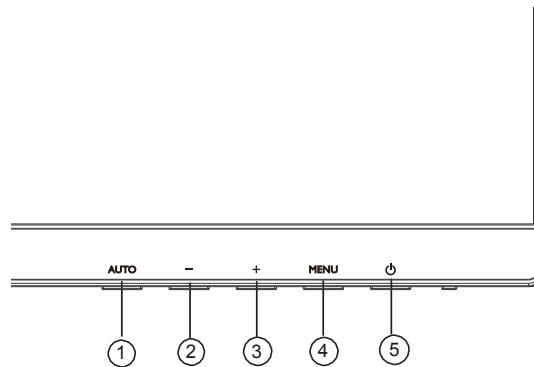
### 2. Volg de instructies in de handleiding van de wandmontagebeugels om de bevestiging te voltooien.



Gebruik vier M4 x 10 mm schroeven om een standaard VESA-wandmontagehouder op de monitor te bevestigen. Zorg dat alle schroeven stevig zijn vastgedraaid. Neem contact op met een professionele monteur of de klantenservice van BenQ voor voorzorgsmaatregelen over wandmontage en veiligheid.



# Het bedieningspaneel



GW2406Z	
Nr.	Beschrijving
1	Bron / AUTO / Afsluiten
2	Blauwlichtvermindering / -
3	Volume / +
4	MENU / Invoeren
5	Energie

## Bron / AUTO / Afsluiten

- Houd de toets **AUTO** drie seconden ingedrukt om verticale positie, fase, horizontale positie en pixelklok automatisch aan te passen.
- Druk op de toets **AUTO** om naar een gewenste ingangsbron te schakelen en bevestig de keuze met de toets **MENU**.
- In het OSD-menu indrukken om af te sluiten.

## Blauwlichtvermindering / -

- Indrukken om Blauwlichtvermindering te selecteren.
- In het OSD-menu indrukken om omlaag te gaan of een optie te verlagen.

## Volume / +

- Deze toets is standaard de sneltoets voor Volume.
- In het OSD-menu indrukken om omhoog te gaan of een optie te verhogen.



## MENU / Invoeren

- Indrukken om het OSD-menu te openen.
- In het OSD-menu indrukken om de selectie te bevestigen.

## Energie

Druk op de knop  om de monitor in / uit te schakelen.

## Basale OSD-menufuncties

- Druk op de knop **MENU** om het OSD-menu te activeren.
- Druk op - of + om door de menu-opties te navigeren. Zodra de gewenste optie is gemarkeerd, drukt u op de toets **MENU** om de selectie te bevestigen.  
Druk op - of + om de instellingen van de geselecteerde functie te veranderen.  
Druk op de toets **MENU** om de nieuwe instelling op te slaan en de huidige functie te sluiten.  
Druk op - of + om een andere functie in het submenu te selecteren.  
Druk op **AUTO** om af te sluiten. Als u een andere functie wilt aanpassen, herhaalt u de vorige stappen.
- OSD-vergrendeling: Vergrendel de OSD door de toets **MENU** ingedrukt te houden terwijl de monitor is uitgeschakeld en druk vervolgens op de toets  om de monitor in te schakelen.  
Ontgrendel de OSD door de knop **MENU** ingedrukt te houden terwijl de monitor is uitgeschakeld en druk vervolgens op de toets  om de monitor in te schakelen.



- Als de schermgrootte van het product 4:3 is of als de resolutie van hetingangssignaal breed is, wordt de **Beeldverhouding** uitgeschakeld.

---

## Stroom-indicatorled


Led-indicator	Systeemstatus
Blauw	De monitor is ingeschakeld.
Oranje	De monitor staat op de stand-bymodus.

## Menu-introductie

Welke menu-opties beschikbaar zijn kan variëren, afhankelijk van de invoerbron, functies en instellingen. Menu-opties die niet beschikbaar zijn, worden grijs gemaakt. Toetsen die niet beschikbaar zijn worden uitgeschakeld en de corresponderende OSD-pictogrammen verdwijnen. Bij modellen die bepaalde functies niet hebben, verschijnen deze instellingen en gerelateerde items niet in het menu.

Hoofdmenu	Functie		Bereik
<b>Luminantie</b>	<b>Contrast</b>	Past de mate van verschil tussen donkerheid en lichtheid aan.	0-100
	<b>Helderheid</b>	Past de balans aan tussen lichte en donkere tinten.	0-100
	<b>ECOstand</b>	Selecteert een beeldmodus die het beste past bij het soort afbeeldingen op het scherm.	<ul style="list-style-type: none"> <li>• <b>Standaard</b></li> <li>• <b>Teksti</b></li> <li>• <b>Internet</b></li> <li>• <b>Spel</b></li> <li>• <b>Film</b></li> <li>• <b>Sport</b></li> </ul>
	<b>DCR</b>	Stelt de dynamische contrastverhouding in.	<ul style="list-style-type: none"> <li>• <b>Aan</b></li> <li>• <b>Uit</b></li> </ul>
<b>Beeldinstelling</b>	<b>Klok</b>	Past de frequentietiming van de pixelklok aan zodat deze synchroon loopt met het videosignaal van de analoge ingang.	0-100
	<b>Fase</b>	Past de fasetiming van de pixelklok aan zodat deze synchroon loopt met het videosignaal van de analoge ingang.	0-100
	<b>H-Positie</b>	Past de horizontale positie van het beeld aan.	0-100
	<b>V-Positie</b>	Past de verticale positie van het beeld aan.	0-100
	<b>Beeldverhouding</b>	Met deze functie kunt u andere beeldverhoudingen dan 16:9 weergeven zonder geometrische vervorming.	<ul style="list-style-type: none"> <li>• <b>Breedbeeld</b></li> <li>• <b>4:3</b></li> </ul>

Hoofdmenu	Functie		Bereik
<b>Kleurtemp.</b>	<b>Warm</b>	Past een warme tint toe op de afbeelding en is standaard ingesteld op de standaard witte kleur van de kranten.	
	<b>Normaal</b>	Hiermee kunnen video's en foto's worden weergegeven met natuurlijke kleuren.	
	<b>Koel</b>	Past een koele tint toe op de afbeelding en is standaard ingesteld op de standaard witte kleur van de PC-industrie.	
	<b>Gebr.</b>	De mate waarin de primaire kleuren Rood, Groen en Blauw op het beeld worden gemengd, kan worden aangepast. Ga naar de menu's R (rood), G (groen), en B (blauw) om de instellingen te wijzigen.  Het verlagen van één of meer kleuren vermindert de invloed van de betreffende beeld op de kleurtint van het beeld. (Als u bijvoorbeeld het niveau van Blauw vermindert, verschuift de kleurtint van het beeld richting geel. Als u Groen vermindert, verschuift de kleurtint van het beeld richting magenta.)	<ul style="list-style-type: none"> <li>• <b>Rood</b></li> <li>• <b>Groen</b></li> <li>• <b>Blauw</b></li> </ul>
	<b>sRGB</b>	Herstel de sRGB-kleurtemperatuur uit EEPROM.	
<b>OSD-Instelling</b>	<b>H-Positie</b>	Past de horizontale positie van het OSD-menu aan.	0-100
	<b>V-Positie</b>	Past de verticale positie van het OSD-menu aan.	0-100
	<b>Time-out</b>	Past de tijdsweergave van het OSD-menu aan.	5-100
	<b>Taal</b>	Stelt de taal van het OSD-menu in.	<ul style="list-style-type: none"> <li>• <b>English</b></li> <li>• <b>Español</b></li> <li>• <b>Français</b></li> <li>• <b>Português</b></li> <li>• <b>Deutsch</b></li> <li>• <b>Nederlands</b></li> <li>• <b>Svenska</b></li> <li>• <b>Italiano</b></li> <li>• <b>Polski</b></li> <li>• <b>Česky</b></li> <li>• <b>Русский</b></li> <li>• <b>简体中文</b></li> <li>• <b>日本語</b></li> <li>• <b>繁體中文</b></li> <li>• <b>한국어</b></li> </ul>

Hoofdmenu	Functie		Bereik
<b>Extra</b>	<b>Ingangselectie</b>	Gebruik dit om de ingang in te stellen op het verbindingstype van de gebruikte videokabel.	<ul style="list-style-type: none"> <li>• <b>D-Sub</b></li> <li>• <b>HDMI</b></li> <li>• <b>DP</b></li> </ul>
	<b>DDC/CI</b>	Hiermee kunnen de instellingen van de monitor worden veranderd met software op de PC.	<ul style="list-style-type: none"> <li>• <b>Aan</b></li> <li>• <b>Uit</b></li> </ul>
	<b>Reset</b>	Stel alle instellingen voor modus, kleur en geometrie in op de standaard fabriekswaarden.	
	<b>Informatie</b>	Geeft de kenmerken van de huidige instellingen van de monitor weer.	<ul style="list-style-type: none"> <li>• <b>Resolutie</b></li> <li>• <b>H. Frequentie</b></li> <li>• <b>V. Frequentie</b></li> </ul>
<b>Low Blue Light</b>	Vermindert het blauwe licht van het beeldscherm om het risico op blootstelling van blauw licht op de ogen te beperken.  De waarde van elke modus Low Blue Light geeft aan hoeveel het blauwe licht wordt beperkt in vergelijking met de modus Standaard.		
	<b>Mode 1 (Modus 1)</b>	Geschikt voor multimediate bestanden.	<b>-30%</b>
	<b>Mode 2 (Modus 2)</b>	Geschikt om te internetten.	<b>-50%</b>
	<b>Mode 3 (Modus 3)</b>	Geschikt voor op kantoor en zakelijke omgevingen.	<b>-60%</b>

## Haal het uiterste uit uw BenQ monitor

Om het uiterste uit het nieuwe BenQ LCD monitor te halen, dient u het BenQ LCD Monitor stuurprogramma te installeren. Dat vindt u op de BenQ LCD Monitor cd-rom.

De te volgen procedure voor een succesvolle installatie van het BenQ LCD Monitor stuurprogramma wordt bepaald door de omstandigheden onder welke u uw BenQ LCD Monitor wilt aansluiten en installeren. Deze omstandigheden hebben betrekking op welke versie van Microsoft Windows u gebruikt, of u de monitor aansluit en de software installeert op een nieuwe computer (zonder bestaand monitor stuurprogramma), of dat u een bestaande computer (waarop een monitor stuurprogramma geïnstalleerd is) van een nieuwe monitor voorziet.

Windows zal echter in beide gevallen, zodra u de eerstvolgende keer uw computer inschakelt (nadat u de monitor met uw computer verbonden heeft), automatisch de nieuwe (of andere) hardware herkennen en de **Nieuwe hardware gevonden wizard** opstarten.

Volg de instructies van de wizard totdat deze vraagt om een monitormodel te selecteren. Klik op dat moment op de **Disk beschikbaar** knop, plaats de BenQ LCD Monitor cd-rom en selecteer het juiste monitormodel. Meer details en stap-voor-stap instructies voor een automatische (nieuwe) of upgrade van een (bestaande) installatie, zie:

- ["Installatie van de monitor op een nieuwe computer" op pagina 17.](#)
- ["De monitor upgraden op een bestaande computer" op pagina 18.](#)



- Als u een gebruikersnaam en paswoord nodig heeft om op uw Windows computer in te loggen, moet u als systeembeheerder of als lid van de systeembeheerdersgroep ingelogd zijn om het monitor stuurprogramma te kunnen installeren. Bovendien, als uw computer met een netwerk verbonden is dat voorzien is van toegangsbeveiliging, is het mogelijk dat de netwerkinstellingen het u verhinderen de software op uw computer te installeren.
  - Controleer de naam van het aangeschafte model door op het specificatielabel op de achterkant van het beeldscherm te kijken.
-

## Installatie van de monitor op een nieuwe computer

De volgende instructies beschrijven de procedure voor het selecteren en installeren van het BenQ LCD Monitor stuurprogramma op een nieuwe computer waarop nooit tevoren een monitor stuurprogramma geïnstalleerd is geweest. Deze instructies zijn uitsluitend van toepassing op een computer die nooit eerder gebruikt is en waarop de BenQ LCD Monitor de allereerste monitor is die op deze computer wordt aangesloten.



Als u de BenQ LCD Monitor aansluit op een bestaande computer waarop al eerder een andere monitor aangesloten is geweest (en waarop reeds een monitor stuurprogramma geïnstalleerd is), moet u de volgende instructies overslaan. In plaats daarvan moet u de instructies volgen voor - "[De monitor upgraden op een bestaande computer](#)" op pagina 18.

1. Volg de instructies in "[Installatie](#)" op pagina 6.  
Als Windows start, wordt de nieuwe monitor automatisch gedetecteerd en wordt de **Nieuwe hardware gevonden wizard** gestart. Volg de aanwijzingen totdat de optie **Hardware Stuurprogramma Installeren** verschijnt.
2. Plaats de BenQ LCD Monitor cd-rom in een cd-station op de computer.
3. Vink de optie **Geschikte driver voor mijn apparaat zoeken** en klik op **Volgende**.
4. Vink de optie voor cd-romstations aan (vink alle andere uit) en klik op **Volgende**.
5. Controleer of de wizard de juiste naam voor uw monitor heeft gekozen en klik op **Volgende**.
6. Klik op **Voltooien**.
7. Start de computer opnieuw op.



Zie de volgende tabel om de geschikte stuurprogrammabestanden voor het aangeschafte model te vinden.

Stuurprogrammabestanden	Geschikte modellen
GW2406Z	GW2406Z

## De monitor upgraden op een bestaande computer

De volgende instructies beschrijven de procedure voor het handmatig aanpassen van een bestaand monitor stuurprogramma op uw Microsoft Windows computer. Het apparaat is getest en is compatibel met de besturingsystemen Windows 10, Windows 8.1, Windows 8 en Windows 7.



Het is goed mogelijk dat het BenQ LCD Monitor stuurprogramma voor uw model uitstekend werkt met andere versies van Windows, echter, op het moment dat deze handleiding samengesteld werd, heeft BenQ dit stuurprogramma niet getest op andere Windows versies en kan daarom de goede werking ervan op dergelijke systemen niet garanderen.

---

Installeer de monitorstuurprogrammasoftware door een geschikt informatiebestand (.inf) te selecteren op de BenQ LCD Monitor CD-ROM voor het specifieke monitormodel dat u hebt aangesloten en laat Windows de betreffende stuurprogrammabestanden vanaf de cd installeren. U hoeft het proces alleen maar in de juiste richting te sturen. Windows heeft een speciale wizard voor het upgraden van het apparaatstuurprogramma om deze taak automatisch uit te voeren en u tijdens het proces van bestandsselectie en installatie te begeleiden.

Zie:

- ["Installeren op een Windows 10-systeem"](#) op pagina 19.
- ["Installeren op een Windows 8 \(8.1\) systeem"](#) op pagina 20.
- ["Installeren op een Windows 7-systeem"](#) op pagina 21.

## Installeren op een Windows 10-systeem

1. Open **Eigenschappen voor beeldscherm**.  
Ga naar **Start, Instellingen, Apparaten, Apparaten en printers** en klik met de rechterknop in het menu op de naam van het beeldscherm.
2. Kies **Eigenschappen** in het menu.
3. Klik op het tabblad **Hardware**.
4. Klik op **Algemeen PnP-beeldscherm** en daarna op de knop **Eigenschappen**.
5. Klik op de tab **Stuurprogramma** en vervolgens op de knop **Stuurprogramma bijwerken**.
6. Plaats de BenQ LCD Monitor cd-rom in een cd-station op de computer.
7. Selecteer in het venster **Stuurprogramma's bijwerken** de optie **Op mijn computer naar stuurprogramma's zoeken**.
8. Klik op **Bladeren** en ga naar de volgende map: d:\BenQ\_LCD\Driver\ (waarbij d het stationsletter is van het cd-romstation).



De letter waarmee uw cd-loopwerk wordt aangegeven kan, afhankelijk van uw computer, anders zijn dan in het bovenstaande voorbeeld – het kan zijn "D:" of "E:" of "F:" enz.

9. Selecteer de correcte mapnaam van het beeldscherm in de lijst met stuurprogramma's en klik op **Volgende**.  
Hierdoor worden de correcte beeldschermstuurprogramma's naar de computer gekopieerd en geïnstalleerd.
10. Klik op **Sluiten**.  
U wordt wellicht gevraagd uw computer opnieuw op te starten nadat de update van het stuurprogramma is voltooid.

## Installeren op een Windows 8 (8.1) systeem

### 1. Open **Eigenschappen voor beeldscherm**.

Ga met de cursor rechtsonder in beeld staan of druk op de knoppen **Windows + C** op het toetsenbord om de **Charms**-balk te openen. Ga naar **Instellingen, Configuratiescherm, Apparaten en printers** en klik met de rechtermuisknop op de naam van de monitor in het menu.

U kunt ook met de rechtermuisknop op het bureaublad klikken en **Personaliseren, Beeldscherm, Apparaten en printers** selecteren en met de rechtermuisknop klikken op de naam van de monitor in het menu.

### 2. Kies **Eigenschappen** in het menu.

### 3. Klik op het tabblad **Hardware**.

### 4. Klik op **Algemeen PnP-beeldscherm** en daarna op de knop **Eigenschappen**.

### 5. Klik op de tab **Stuurprogramma** en vervolgens op de knop **Stuurprogramma bijwerken**.

### 6. Plaats de BenQ LCD Monitor cd-rom in een cd-station op de computer.

### 7. Selecteer in het venster **Stuurprogramma's bijwerken** de optie **Op mijn computer naar stuurprogramma's zoeken**.

### 8. Klik op **Bladeren** en ga naar de volgende map: d:\BenQ\_LCD\Driver\ (waarbij d het stationsletter is van het cd-romstation).



De letter waarmee uw cd-loopwerk wordt aangegeven kan, afhankelijk van uw computer, anders zijn dan in het bovenstaande voorbeeld – het kan zijn "D:" of "E:" of "F:" enz.

---

### 9. Selecteer de correcte mapnaam van het beeldscherm in de lijst met stuurprogramma's en klik op **Volgende**.

Hierdoor worden de correcte beeldschermstuurprogramma's naar de computer gekopieerd en geïnstalleerd.

### 10. Klik op **Sluiten**.

U wordt wellicht gevraagd uw computer opnieuw op te starten nadat de update van het stuurprogramma is voltooid.

## Installeren op een Windows 7-systeem

1. Open **Eigenschappen voor beeldscherm**.  
Ga naar **Start, Configuratiescherm, Hardware en geluiden, Apparaten en printers** en klik met de rechtermuisknop op de naam van de monitor in het menu.  
U kunt ook met de rechtermuisknop op het bureaublad klikken en **Personaliseren, Beeldscherm, Apparaten en printers** selecteren en met de rechtermuisknop op de naam van de monitor klikken in het menu.
2. Kies **Eigenschappen** in het menu.
3. Klik op het tabblad **Hardware**.
4. Klik op **Algemeen PnP-beeldscherm** en daarna op de knop **Eigenschappen**.
5. Klik op de tab **Stuurprogramma** en vervolgens op de knop **Stuurprogramma bijwerken**.
6. Plaats de BenQ LCD Monitor cd-rom in een cd-station op de computer.
7. Selecteer in het venster **Stuurprogramma's bijwerken** de optie **Op mijn computer naar stuurprogramma's zoeken**.
8. Klik op **Bladeren** en ga naar de volgende map: d:\BenQ\_LCD\Driver\ (waarbij d het stationsletter is van het cd-romstation).



De letter waarmee uw cd-loopwerk wordt aangegeven kan, afhankelijk van uw computer, anders zijn dan in het bovenstaande voorbeeld – het kan zijn "D:" of "E:" of "F:" enz.

9. Kies de juiste map-naam van de monitor uit de lijst met stuurprogramma's, en klik op **Volgende**.  
Nu worden de juiste beeldscherm stuurprogrammabestanden gekopieerd en op uw computer geïnstalleerd.
10. Klik op **Sluiten**.  
U wordt wellicht gevraagd om de computer opnieuw op te starten nadat de update van het stuurprogramma is voltooid.

## Problemen oplossen

- ⓪ De energie-led-indicator brandt niet.
- ✓

  - Zorg dat het netsnoer correct is aangesloten op een geaard stopcontact en op de monitor.
  - Zorg dat u op de toets  hebt gedrukt.
- ⓪ Het beeld is niet scherp.
- ✓

  - Lees de instructies in "[Vooingestelde weergavemodi](#)" op pagina 25, selecteer vervolgens de juiste resolutie en vernieuwingsfrequentie en voer de aanpassingen uit op basis van deze instructies.
  - Verwijder bij wijze van test de verlengkabel. Door eventueel signaalverlies bij gebruik van verlengkabels kan het beeld onscherp worden. U kunt dit signaalverlies beperken door een verlengkabel met een beter signaalgeleidend vermogen of met een geïntegreerde signaalversterker te gebruiken.
- ⓪ Is het beeld uitsluitend onscherp bij resoluties lager dan de natuurlijke (maximum) resolutie?
- ✓

Lees de instructies in "[Vooingestelde weergavemodi](#)" op pagina 25. Selecteer de eigenresolutie.
- ⓪ Er zijn pixelfouten zichtbaar.
- ⓪ Een van diverse pixels is continu zwart, een of meer pixels zijn continu wit, een of meer pixels zijn continu rood, groen, blauw of een andere kleur.
- ✓

  - Reinig het LCD-scherm.
  - Zet het scherm een paar keer aan en uit.
  - Dit zijn pixels die continue aan of uit staan. Het is een normaal defect dat bij de LCD-technologie voorkomt.
- ⓪ Het beeld heeft een afwijkende kleur. Het beeld is geel, blauw of paars gekleurd.
- ✓

Als het beeld nog steeds niet in orde is en de OSD ook een afwijkend kleur heeft, betekent dit, dat één van de drie primaire kleuren in het ingangssignaal ontbreekt. Controleer vervolgens de connectoren van de signaalkabel. Als er een pin gebogen of afgebroken is, neem dan contact op met uw dealer voor de nodige ondersteuning.
- ⓪ Er is geen beeld.
- ✓

Wanneer de led blauw oplicht en de mededeling **Ing. Niet Onderst.** op het scherm verschijnt, betekent dit dat u een weergavemodus gebruikt die deze monitor niet ondersteunt. Wijzig de instelling naar een modus die wel wordt ondersteund. Lees "[Vooingestelde weergavemodi](#)" op pagina 25.
- ⓪ Een vage schaduw van het statisch beeld wordt zichtbaar op het scherm.
- ✓

  - Activeer de functie Energiebeheer om de computer en monitor in een stroombesparende slaapstand te schakelen als deze niet actief in gebruik is.
  - Gebruik een schermbeveiliging om het inbranden van het beeld te voorkomen.

- ? Is de LED van het beeldscherm oranje gekleurd?
- ✓ Wanneer de LED oranje oplicht, is de energiebeheermodus ingeschakeld. Druk op een willekeurige toets van het computertoetsenbord of beweeg de muis. Wanneer dat niet helpt, controleer dan de connectoren van de signaalkabel. Als er een pin gebogen of afgebroken is, neem dan contact op met uw dealer voor de nodige ondersteuning.
- ? Brandt de LED van het beeldscherm helemaal niet?
- ✓ Controleer de aansluiting van de voedingsspanning, de externe voeding en de netschakelaar.
- ? Het beeld is vervormd, knippert of flikkert.
- ✓ Lees de instructies in "[Vooingestelde weergavemodi](#)" op pagina 25, selecteer vervolgens de juiste resolutie en vernieuwingsfrequentie en voer de aanpassingen uit op basis van deze instructies.
- ? U gebruikt de monitor op zijn standaardresolutie, maar het beeld is nog steeds vervormd.
- ✓ Beelden van andereingangssignalen kunnen vervormd of uitgerekt lijken op een monitor dat op zijn standaardresolutie is ingesteld. Gebruik de functie **Beeldverhouding** om de geschikte beeldverhouding voor de ingangssignalen in te stellen, voor het optimale beeld van elk soort ingangssignaal. Zie "[Beeldverhouding](#)" op pagina 13 voor details.
- ? Het beeld is in een bepaalde richting verschoven.
- ✓ Lees de instructies in "[Vooingestelde weergavemodi](#)" op pagina 25, selecteer vervolgens de juiste resolutie en vernieuwingsfrequentie en voer de aanpassingen uit op basis van deze instructies.
- ? Er komt geen geluid uit de geïntegreerde luidsprekers (voor modellen met luidsprekers):
- Controleer of lijn-in correct is aangesloten.
  - Verhoog het volume (volume is wellicht gedempt of te laag).

## Meer hulp nodig?

Wanneer u na het raadplegen van deze handleiding nog steeds problemen heeft, neem dan contact op met uw dealer of ga naar de plaatselijke website via [www.BenQ.com](http://www.BenQ.com) voor meer ondersteuning en de plaatselijke klantenservice.

## Specificaties GW2406Z

Paneel	Modelnaam	GW2406Z
	Aansturingssysteem	TFT kleuren-LCD
	Zichtbare beeldgrootte	60,47 cm diagonaal
	Pixelafstand	0,2745 (H) mm x 0,2745 (V) mm
	Video's	R, G, B analoge interface
	Afzonderlijke synchronisatie	H/V TTL
	Weergavekleur	16,7 M kleuren
	Pixelklok	165 MHz
Resolutie	Horizontaal scanbereik	30 ~ 83 kHz
	Horizontaal scanformaat (maximum)	527,04 mm
	Verticaal scanbereik	50 ~ 76 Hz
	Verticaal scanformaat (maximum)	296,46 mm
	Optimale vooraf ingestelde resolutie	1920x1080@60 Hz
	Plug & Play	VESA DDC2B
	Invoeraansluitingen	D-SUB / DP / HDMI
	Invoervideosignaal	Analoog: 0,7 Vp-p (standaard), 75 OHM, positief
	Luidspreker	Niet beschikbaar
	Energiebron	19 V, 2 A
	Energieverbruik	35 W (typisch) Stand-by < 0,5 W
Uitschakeltimer	0-24 uur	
Fysieke Karakteristieken	Verbindingstype	D-SUB / DP / HDMI
	Signaalkabeltype	Verwijderbaar
	Adaptertype	ADPC1936
	Afmetingen en gewicht:	
	Hoogte (met basis)	396,4 (mm)
	Breedte	540,2 (mm)
	Diepte	173,6 (mm)
	Gewicht (alleen monitor)	3,35 kg
Wandmontage	100 x 100 mm	
Omgevingsfactoren	Temperatuur:	
	In bedrijf	0°C tot 40°C
	Niet in bedrijf	-25°C - +55°C
	Vochtigheid:	
	In bedrijf	10% tot 85% (geen condensvorming)
	Niet in bedrijf	5% tot 93% (geen condensvorming)
	Hoogte:	
	In bedrijf	0 ~ 3658 m (0 ~ 12000 ft)
Niet in bedrijf	0 ~ 12192 m (0 ~ 40000 ft)	

## Vooingestelde weergavemodi

Modus	Resolutie	H.frequentie	V.frequentie
VGA	640×480@60 Hz	31,469	59,940
	640×480@75 Hz	37,500	75,00
SVGA	800×600@60 Hz	37,879	60,317
	800×600@75 Hz	46,875	75,000
XGA	1024×768@60 Hz	48,363	60,004
	1024×768@75 Hz	60,023	75,029
WXGA+	1280×1024@75 Hz	79,976	75,025
Apple, Mac II	1152x870@75 Hz	68,681	75,062
MAC MODE SVGA	832×624@75 Hz	49,725	74,551
MAC MODE XGA	1024×768@75 Hz	60,241	74,927

## Plug & Play DDC2B-functie

Deze monitor is uitgerust met VESA DDC2B-mogelijkheden op basis van de VESA DDC-STANDAARD. Hiermee kan de monitor het hostsystemen informeren over zijn identiteit en, afhankelijk van het gebruikte DDC-niveau, extra informatie doorgeven over de weergavemogelijkheden.

De DDC2B is een bidirectioneel datakanaal op basis van het I2C-protocol. De host kan EDID-informatie opvragen via het DDC2B-kanaal.