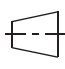



A			重要度	[B]				
B	<h3>技术要求</h3> <ol style="list-style-type: none"> <li>1. 颜色要求：封面：黑白印刷 内页：黑白印刷； 批量时要求统一，不能有明显色差，</li> <li>2. 版面内容：按电子版顺序排版， 图案与文字应印刷清晰、规范，不能有印刷缺陷；</li> <li>3. 页面印刷：双面印刷；</li> <li>4. 成型方式：骑马钉；</li> <li>5. 成品尺寸：A4 (210X285)， 尺寸公差按GB/T 1804-c；</li> <li>6. 批量生产前须送样确认。</li> </ol>							
C								
D								
借(通)用件登记								
出图审查	标志	处数	更改文件号	签名	日期	重量	比例	说明书
日期	设计	梁嘉莉	会签	标准化	刘金利	共 1 张	第 1 张	
	审核		批准	李梅方	视角符号	 	CKWIR-L01-A	
	工艺		日期	2025-12-19				

GEBRUIKSAANWIJZING

# VRIEZER

---

WBVR143NFDW

WBVR143NFCW

WBVR143NFCB

**EN User manual** **20**

Freezer

**FR Notice d'utilisation** **38**

Congélateur

**DE Benutzerinformation** **56**

Gefrierschränk

---

 **WISBERG**





# INHOUDSOPGAVE

<b>VOORWOORD</b>	<b>4</b>
<b>1. VEILIGHEID</b>	<b>5</b>
1.1 Bedoeld gebruik en te verwachten onbedoeld gebruik	5
1.2 Veiligheidswaarschuwingen en -voorschriften	5
1.3 Veiligheidsvoorschrift: installatie	6
1.4 Veiligheidsvoorschrift: gebruik	7
<b>2. PRODUCTEIGENSCHAPPEN</b>	<b>8</b>
2.1 Afmetingen	8
2.2 Garantie	9
2.3 Technische gegevens	9
<b>3. INSTALLATIE</b>	<b>10</b>
3.1 Het apparaat installeren	10
3.2 De draairichting van de deur omkeren	11
<b>4. GEBRUIK</b>	<b>14</b>
4.1 Voorzorgsmaatregelen bij gebruik	14
4.2 De temperatuur instellen	14
4.3 Opslag van voedsel	15
<b>5. ONDERHOUD EN REINIGING</b>	<b>16</b>
<b>6. STORINGEN OPLOSSEN</b>	<b>17</b>
<b>7. BUITEN GEBRUIK STELLEN</b>	<b>19</b>
<b>8. VEILIG AFVOEREN</b>	<b>19</b>

# VOORWOORD






## Over dit document

- Deze handleiding bevat alle informatie voor correct, efficiënt en veilig gebruik van het apparaat.
- Deze handleiding is bedoeld voor de eindgebruiker en/of koper van dit apparaat.
- Zorg ervoor dat u de instructies in deze handleiding volledig gelezen en begrepen heeft voordat u het apparaat installeert of gebruikt. Bewaar dit document voor toekomstig gebruik zolang u het apparaat gebruikt en/of in bezit heeft.
- Wisepick Productions B.V. kan op geen enkele wijze aansprakelijk worden gesteld voor materiële schade en immateriële schade aan u of aan anderen, het apparaat, uw andere eigendommen of eigendommen van anderen ontstaan door het niet opvolgen van de instructies in deze handleiding.
- In de waarschuwingen en veiligheidsvoorschriften in deze handleiding worden niet alle mogelijke omstandigheden en situaties besproken.
- Als u contact opneemt met onze klantenservice, zorg er dan voor dat u het modelnummer gereed heeft. De informatie vindt u op het typeplaatje of op de voorzijde van deze handleiding.

## Oorspronkelijke instructies

Deze handleiding is oorspronkelijk geschreven in het Nederlands. Alle andere talen zijn vertaalde documenten. In geval van vertaalfouten, is de Nederlandse versie leidend.

## Gebruikte symbolen

SYMBOOL	OMSCHRIJVING
 <b>GEVAAR!</b>	Duidt op brandgevaar en/of brandbare materialen.
 <b>WAARSCHUWING!</b>	Duidt op een gevaarlijke situatie die, indien deze niet wordt vermeden, kan leiden tot ernstige immateriële schade aan u of anderen.
 <b>VOORZICHTIG!</b>	Duidt op een gevaarlijke situatie die, indien deze niet wordt vermeden, kan leiden tot lichte immateriële schade aan u of anderen.
 <b>LET OP!</b>	Duidt op een situatie die verband houdt met materiële schade.
 <b>OPMERKING</b>	Duidt op nuttige, aanvullende informatie.

## **OPMERKING**

U kunt de laatste versie van deze handleiding ook online terugvinden, op [wisberghome.com](http://wisberghome.com) als u zoekt op het artikelnummer.

## Auteursrecht

De in deze handleiding afgebeelde gegevens, waaronder begrepen teksten, foto's, grafische tekeningen, beeldmerken, (handels)namen en logo's, zijn eigendom van Wisepick Productions B.V. en worden beschermd door het auteursrecht, merkenrecht en/of enig ander intellectueel eigendomsrecht, tenzij deze gegevens toebehoren aan een derde. Het is u nimmer toegestaan de inhoud van de handleiding geheel of gedeeltelijk te reproduceren, over te dragen, te verspreiden, te bewaren of tegen vergoeding beschikbaar te stellen aan derden, zonder de voorafgaande schriftelijke toestemming van Wisepick Productions B.V. en/of de derde waar de gegevens aan toebehoren.

## Contactgegevens Wisberg

De klantenservice kunt u bereiken via: [wisberghome.com](http://wisberghome.com)

## Wisepick Productions B.V.

Weena 664  
3012 CN Rotterdam  
Nederland  
Made in China

# 1. VEILIGHEID

## 1.1 BEDOELD GEBRUIK EN TE VERWACHTEN ONBEDOELD GEBRUIK

- Dit apparaat is uitsluitend bedoeld voor gebruik binnenshuis.
- Dit apparaat is niet bedoeld voor gebruik als inbouwapparaat.
- Dit apparaat is bedoeld voor huishoudelijk gebruik en voor vergelijkbare toepassingen zoals:
  - personeelskeukens in winkels, kantoren en andere werkomgevingen;
  - boerderijen en gasten in hotels, motels B&B en andere residentiële omgevingen;
  - catering en gelijkaardige non-retailtoepassingen.
- Dit apparaat is niet bedoeld voor gebruik door personen (waaronder kinderen) met beperkte fysieke, sensorische of geestelijke capaciteiten of met gebrek aan ervaring en kennis, tenzij ze onder toezicht staan of instructies betreffende het gebruik van het apparaat hebben ontvangen van iemand die verantwoordelijk is voor hun veiligheid.
- Elk ander gebruik van het apparaat dan beschreven in deze handleiding wordt beschouwd als onbedoeld gebruik en kan leiden tot materiële schade en immateriële schade aan u of aan anderen, het apparaat, uw andere eigendommen of eigendommen van anderen en het vervallen van de garantie.

## 1.2 VEILIGHEIDSWAARSCHUWINGEN EN -VOORSCHRIFTEN



### WAARSCHUWING!

- Houd de ventilatieopeningen in de behuizing van het apparaat open.
- Gebruik geen mechanische apparaten, elektrische apparaten (zoals een haardroger of kachel) of andere middelen om uw vriezer te ontdooien.
- Zorg ervoor dat er tijdens het transport en de installatie van het apparaat geen componenten van het koelcircuit beschadigd raken.
- Plaats geen elektrische apparaten in de voedselopslag vakken van de vriezer (zoals ijsmachines), tenzij deze uitdrukkelijk geschikt verklaard zijn door de fabrikant.
- Maak het apparaat nooit open en voer geen reparaties uit aan het apparaat die niet omschreven zijn in deze handleiding. Het apparaat mag alleen door een bevoegde servicemonteur geopend worden voor onderhoud.
- Het is gevaarlijk om de eigenschappen of de specificatie van het apparaat te wijzigen of om te proberen dit product op welke manier dan ook aan te passen.



### GEVAAR!

- Gebruik geen verlengsnoeren of stekkerdozen met dit apparaat.
- Gebruik nooit een timer, een omvormer of een aparte afstandsbediening die het apparaat automatisch in- of uitschakelt. Sluit het apparaat niet aan op een geaard stopcontact dat regelmatig wordt in- of uitgeschakeld.
- Draai of knik de voedingskabel niet en rol de voedingskabel niet op. Klem de voedingskabel niet tussen de ondergrond en het apparaat in. De isolatielaag van de voedingskabel kan beschadigd raken.
- Trek niet aan de voedingskabel om het apparaat te verplaatsen of om de stekker uit het geaarde stopcontact te halen.
- Plaats de voedingskabel niet in de buurt van hitte, olie, scherpe randen en bewegende delen.

- Gebruik het apparaat niet als de voedingskabel beschadigd is. Vervang nooit zelf de voedingskabel. De voedingskabel mag alleen door een bevoegde servicemonteur vervangen worden.
- Controleer voor gebruik of de spanning op het gearde stopcontact dat u wilt gebruiken overeenkomt met die op het typeplaatje van het apparaat (220-240V~50Hz). Sluit het apparaat alleen aan op een gearde stopcontact. Schade die is veroorzaakt door een foutieve spanning, valt buiten de garantie.
- Bewaar geen houders met brandbare materialen, drijfgas of explosieve stoffen zoals spuitbussen, navulpatronen voor brandblussers enzovoort, in het apparaat.

#### ELEKTROCUTIEGEVAAR DOOR KORTSLUITING

- Gebruik het apparaat niet als een onderdeel beschadigd of defect is. Vervang een beschadigd of defect apparaat onmiddellijk. Haal de stekker uit het gearde stopcontact en neem contact op met de klantenservice.
- Plaats het apparaat altijd op een vochtbestendige en droge ondergrond.
- Gebruik het apparaat nooit in een vochtige ruimte, zoals een badkamer, of in de nabijheid van een bad, een douche of een zwembad.
- Raak het apparaat en de voedingskabel niet aan met natte handen.

### 1.3 VEILIGHEIDSVOORSCHRIFT: INSTALLATIE

#### ⚠ VOORZICHTIG!

- Laat de voedingskabel nooit hangen op een manier dat iemand er over kan struikelen of er per ongeluk aan kan trekken.
- Verplaats het apparaat altijd met twee personen. Gebruik twee handen bij het verplaatsen, tillen of draaien van het apparaat.

#### ⚠ LET OP!

- Gebruik alleen de originele, meegeleverde accessoires voor de installatie.
- Zorg ervoor dat de stroomkabel niet vastzit of beschadigd tijdens het plaatsen of positioneren van het apparaat.
- Reinig het apparaat nooit met agressieve of schurende schoonmaakmiddelen, of scherpe voorwerpen.
- Reiniging en gebruikersonderhoud mogen niet zonder toezicht door kinderen worden uitgevoerd.
- Laat het apparaat nooit vallen en vermijd stoten. Het laten vallen of stoten van het apparaat kan de correcte werking van het apparaat beïnvloeden. Gebruik het apparaat niet als het apparaat is gevallen.
- Zorg ervoor dat de stroomkabel van het geplaatste apparaat altijd goed bereikbaar is.
- Zorg ervoor dat rond het apparaat lucht kan circuleren.
- Trek de stekker uit het stopcontact voordat u handelingen aan het apparaat uitvoert (bijvoorbeeld het omdraaien van de deur).
- De juiste werking van het apparaat kan enkel gegarandeerd worden als het opgegeven temperatuurbereik wordt gerespecteerd. Indien als gevolg van een andere installatie niet aan de juiste ventilatie-eisen wordt voldaan, zal het apparaat correct functioneren, maar kan het energieverbruik licht stijgen.

- Installeer het apparaat niet in de nabijheid van radiatoren, fornuizen, ovens of kookplaten.
- Installeer het apparaat niet op een plaats met direct zonlicht.
- Als u het vormen van een brandbaar gas-luchtmengsel wilt vermijden bij een lek in het koelcircuit, dient u rekening te houden met de grootte van de ruimte waarin het apparaat staat en met de hoeveelheid koelmiddel die wordt gebruikt. Het totale volume van de ruimte waarin het apparaat wordt geïnstalleerd, gedeeld door de hoeveelheid koelmiddel van het apparaat mag niet minder zijn dan 8 g/m<sup>3</sup>. De hoeveelheid koelmiddel die het apparaat bevat, vindt u op het typeplaatje.
- Het apparaat werkt mogelijk niet optimaal wanneer het gedurende langere periode op een plaats staat waar de omgevingstemperatuur onder het minimum of boven het maximum zit van het temperatuurbereik waarvoor het apparaat ontworpen is. Raadpleeg hiervoor de tabel 'Klimaatbereik'.

### Klimaatbereik

De informatie over het klimaatbereik van het toestel is vermeld op het typeplaatje. Het geeft aan bij welke omgevingstemperatuur (of kamertemperatuur) de werking van het toestel optimaal (correct) is. Dit type apparaat heeft klimaatbereik SN, N, ST en T.

KLIMAATBEREIK	TOELAATBARE OMGEVINGSTEMPERATUUR
<b>SN</b>	Tot +32°C
<b>N</b>	Tot +32°C
<b>ST</b>	Tot +38°C
<b>T</b>	Tot +43°C

\*Het apparaat functioneert probleemloos tot een omgevingstemperatuur van -15°C.

## 1.4 VEILIGHEIDSVOORSCHRIFT: GEBRUIK

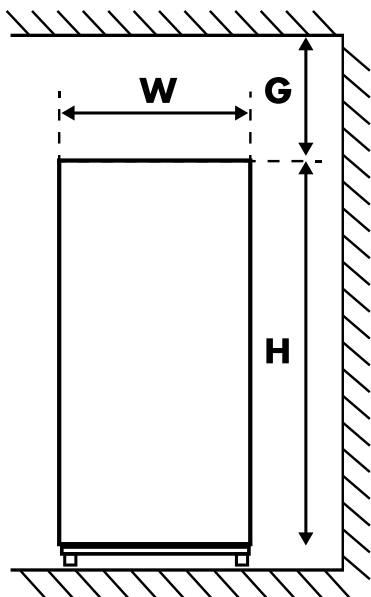
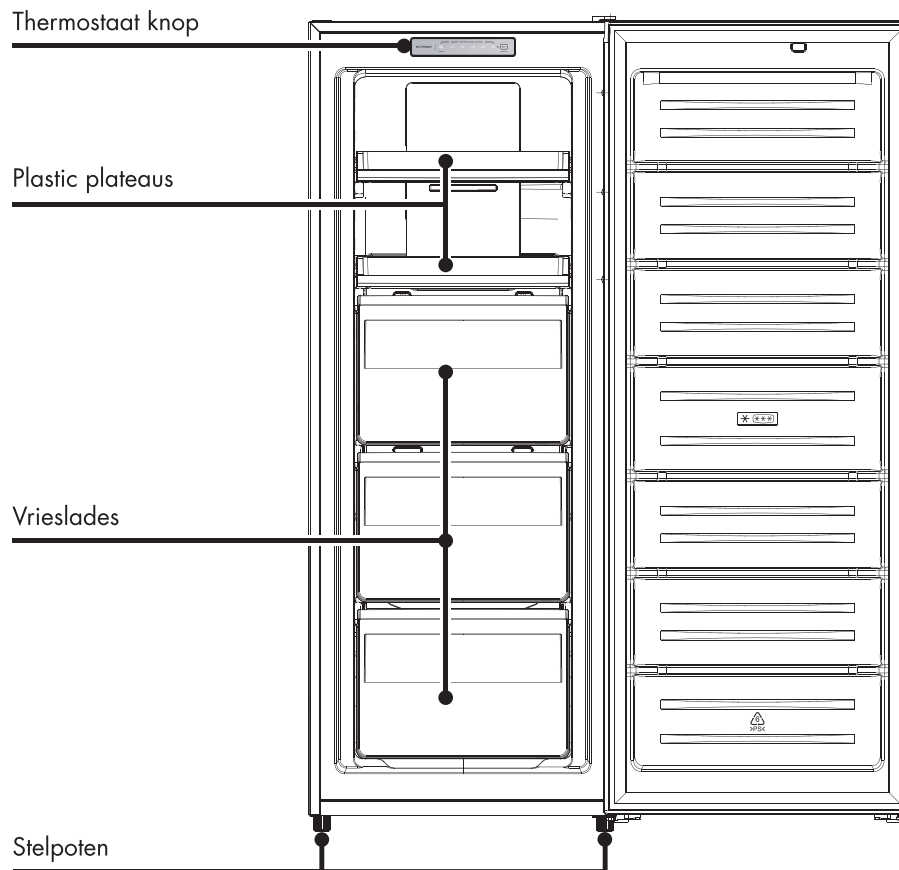
### **VOORZICHTIG!**

- Leg geen koolzuurhoudende of bruisende dranken in het vriesvak.
- Haal geen voorwerpen uit het vriesvak als uw handen vochtig/nat zijn, aangezien dit schaaf- of vrieswonden kan veroorzaken.
- De door de voedselproducent aanbevolen bewaartijden voor voedsel moeten in acht worden genomen.
- Wanneer de deur langdurig geopend is, kan de temperatuur in de vakken van het apparaat aanzienlijk stijgen.
- Reinig de oppervlakken die in contact kunnen komen met voedsel en de toegankelijke afvoersystemen regelmatig.
- Bewaar rauw vlees en rauwe vis luchtdicht in geschikte containers of drievrieszakken in het apparaat, zodat ze niet in contact komen met, of druppelen op andere voedingsmiddelen.
- Als het apparaat lange tijd leeg blijft, schakel het dan uit, maak het schoon en droog en laat de deur open om schimmelvorming in het apparaat te voorkomen.

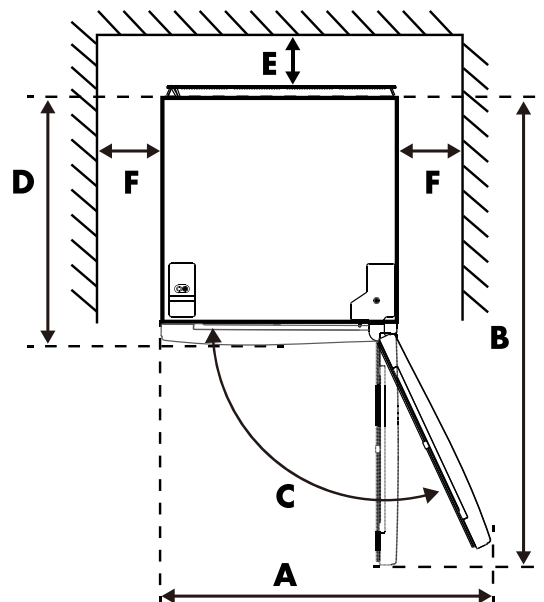
## 2. PRODUCTEIGENSCHAPPEN

### 2.1 AFMETINGEN

NL



• Figuur 1. Vooraanzicht



• Figuur 2. Bovenaanzicht

W	D	H	A	B	C(°)	E	F	G
54cm	60cm	143cm	84cm	115cm	115°	min. 5cm	min. 10cm	min. 5cm

\*Figuur 1 en figuur 2 illustreren de ruimte die nodig is voor het toestel.



## 2.2 GARANTIE

Dit apparaat wordt geleverd met een garantieperiode van 3 jaar na aankoop. Ga voor meer informatie over de garantievoorwaarden naar **wisberghome.com**. U dient in ieder geval te beschikken over de aankoopbon met koop- en/of leverdatum om aanspraak te kunnen maken op de garantie. Wanneer u het apparaat neerzet in een omgevingstemperatuur die kouder is dan de minimumtemperatuur vervalt de garantie.

### Reserveonderdelen

Reserveonderdelen voor dit apparaat zijn verkrijgbaar. Voor meer informatie, ga naar **wisberghome.com**

## 2.3 TECHNISCHE GEGEVENS

### Bevat geen freon

Het koelmiddel (R600a) zonder freon en het milieuvriendelijke schuimisolatiemateriaal (cyclopentaan) die worden gebruikt voor het apparaat, tasten de ozonlaag niet aan en hebben een uiterst kleine impact op de opwarming van de aarde.

### Technische gegevens en energielabel

De technische gegevens staan op het typeplaatje aan de binnenkant van het apparaat en op het energielabel (beiden ook afgedrukt op pagina 2).

De QR-code op het energielabel dat bij het apparaat wordt geleverd, biedt een weblink naar de informatie gerelateerd aan de prestaties van het apparaat in de EU-EPREL-database. Bewaar het energielabel ter referentie samen met de gebruikershandleiding en alle andere documenten die bij dit apparaat worden geleverd. Het is ook mogelijk om dezelfde informatie in EPREL te vinden via de link <https://eprel.ec.europa.eu> en de modelnaam en het productnummer die u terugvindt op het typeplaatje van het apparaat. Zie de link [www.theenergylabel.eu](http://www.theenergylabel.eu) voor gedetailleerde informatie over het energielabel.

## 3. INSTALLATIE

### 3.1 HET APPARAAT INSTALLEREN

Neem voordat u het apparaat installeert nauwkeurig de veiligheidsinformatie (hoofdstuk 1) door.

#### 1. Uitpakken

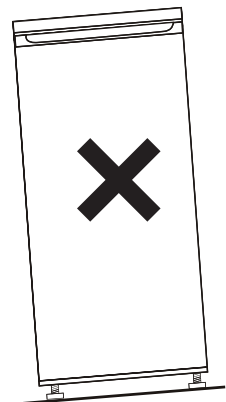
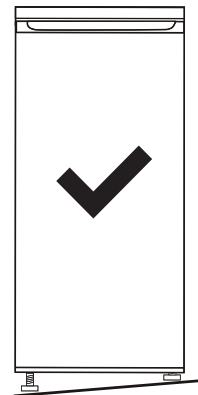
Verwijder de verpakkingsmaterialen en voer ze af op gepaste wijze. Controleer of het apparaat niet beschadigd is. Sluit het apparaat niet aan wanneer het beschadigd is. Meld mogelijke schade onmiddellijk aan de klantenservice. Bewaar in dat geval de verpakking.

#### 2. Locatie

- De locatie waar u uw apparaat plaatst, moet goed geventileerd zijn.
- Verplaats het apparaat altijd met twee personen. Gebruik twee handen bij het verplaatsen, tillen of draaien van het apparaat.
- Plaats het apparaat niet in de buurt van een warmtebron, zoals een fornuis of boiler, en zorg dat er geen direct zonlicht op valt, zodat het koeleffect gegarandeerd is en u bespaart op energieverbruik.
- Plaats het apparaat niet op een vochtige plaats, zodat het niet kan gaan roesten en er geen lekstroom optreedt.
- Gebruik het apparaat niet buiten. Het apparaat is alleen bedoeld voor gebruik binnenshuis.

#### 3. Plaatsen van het apparaat

- Dit apparaat is niet bedoeld voor gebruik als inbouwapparaat.
- Gebruik alleen de originele, meegeleverde accessoires voor de installatie.
- Om de draairichting van de deur te veranderen, ga naar paragraaf 3.2.
- Tijdens de werking geeft het apparaat warmte af aan de omgeving. Daarom moet er ten minste 5 cm vrije ruimte zijn aan de bovenkant, minimaal 10 cm aan beide zijkanten en minimaal 5 cm aan de achterkant van het apparaat (zie paragraaf 2.1).
- Gebruik de voorste stelpoten om het apparaat waterpas te positioneren. Als het apparaat niet waterpas staat, is het mogelijk dat de deur niet goed afsluit waardoor de koelprestaties van het apparaat verminderen. Indien het apparaat niet waterpas staat kan dit tevens leiden tot storingen.
- Zorg ervoor dat de stroomkabel niet vastzit of beschadigd tijdens het plaatsen of positioneren van het apparaat.
- Het moet mogelijk zijn om het apparaat van de hoofdstroomtoevoer af te halen. De stekker moet daarom na installatie gemakkelijk toegankelijk zijn.
- Plaats het apparaat altijd op een vochtbestendige en droge ondergrond.
- Zet het apparaat op een stevige en vlakke ondergrond (vloer) zodat ze stabiel staat, anders kunnen er trillingen en lawaai ontstaan. Wanneer het apparaat op vloerbedekking zoals tapijt, stromatten of polyvinylchloride (PVC) wordt geplaatst, plaats dan een stevige plaat of afdekking onder het apparaat om kleurverandering door warmteafvoer te voorkomen.



#### 4. Reinig

Voordat het apparaat in gebruik genomen wordt, reinig eerst de binnenkant en alle bijbehorende accessoires met lauw water en neutrale zeep. Droog alles zorgvuldig. Gebruik geen oplosmiddelen of schuurpoeders; deze kunnen de coating beschadigen.

#### 5. Wacht

Bij de eerste installatie (of na het omdraaien van de deur) moet u minstens 4 uur wachten voordat u de stekker van het apparaat in het stopcontact steekt. Hierdoor kan de olie terug in de compressor stromen.

#### 6. Inschakelen

Controleer voordat u de stroomkabel in het stopcontact steekt of de spanning en frequentie van het typeplaatje overeenkomen met uw voedingsnet. Sluit het apparaat alleen aan op een geaard stopcontact. Open na 1 uur de deur van het apparaat. Als de temperatuur in het apparaat merkbaar lager is, geeft dit aan dat het koelsysteem normaal functioneert.

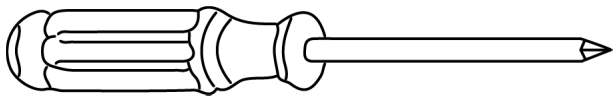
#### 7. Voedsel bewaren

Zie hoofdstuk 4 'Gebruik'.

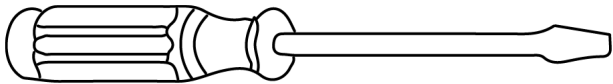
### 3.2 DE DRAAIRICHTING VAN DE DEUR OMKEREN

- Om de deur te verwijderen, moet het apparaat naar achteren worden gekanteld. Wij raden aan dit met twee personen te doen. Laat het apparaat op een stevige ondergrond rusten zodat het niet wegschuift terwijl u de deur omkeert.
- Leg het apparaat niet plat. Dit kan het koelsysteem beschadigen. Als het apparaat tijdens dit proces gedurende enige tijd toch op zijn rug of zijkant wordt geplaatst, moet het gedurende 4 uur rechtop kunnen blijven staan alvorens het aan te sluiten om schade aan de interne onderdelen te voorkomen.
- Bewaar alle verwijderde onderdelen om de deur later opnieuw te monteren.

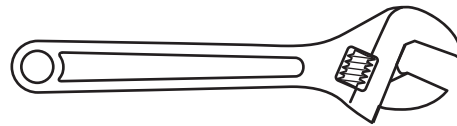
#### Benodigd gereedschap:



- Kruiskopschroevendraaier



- Platte schroevendraaier

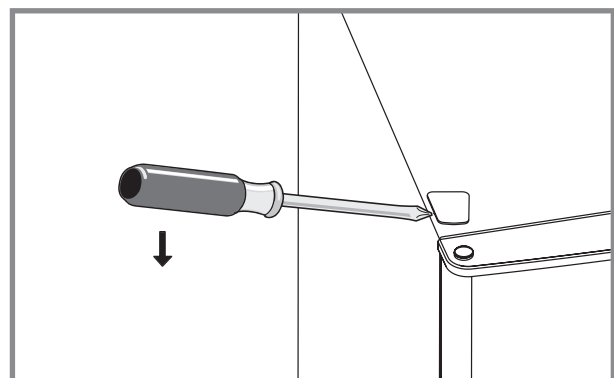


- Verstelbare moersleutel

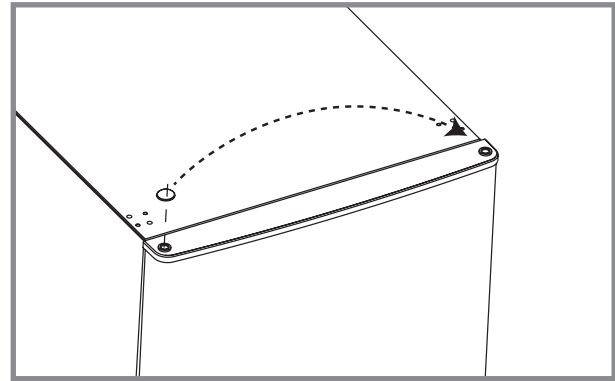
1. Trek de stekker uit het stopcontact en maak het apparaat leeg.
2. Verwijder de afdekking van het rechter scharnier. Schroef het bovenste scharnier los en demonteer deze.



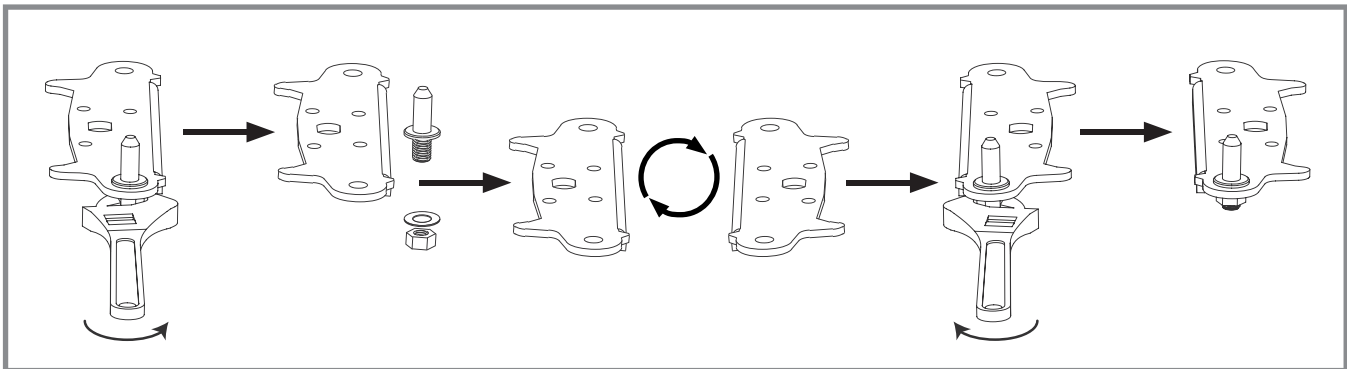
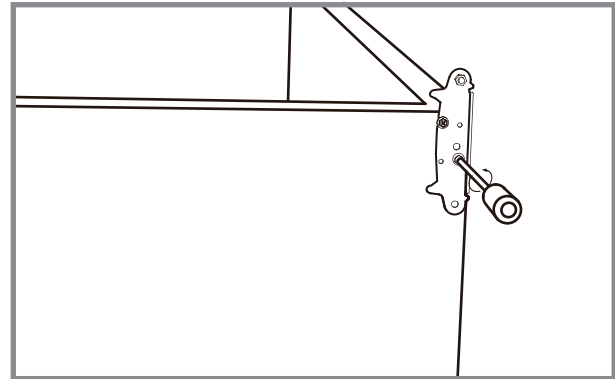
3. Demonteer de afdekkap van het linkerscharnierpunt.



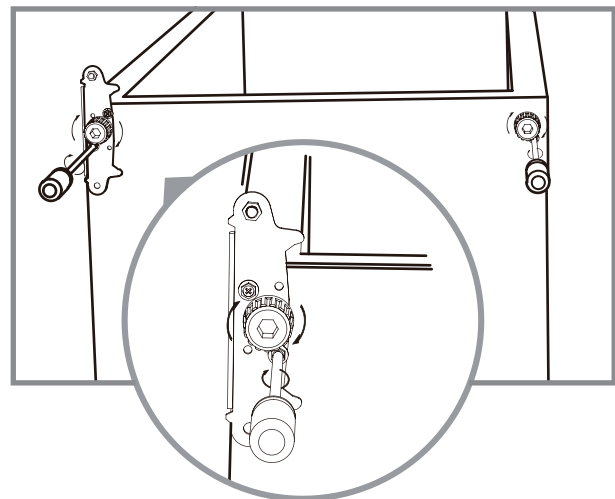
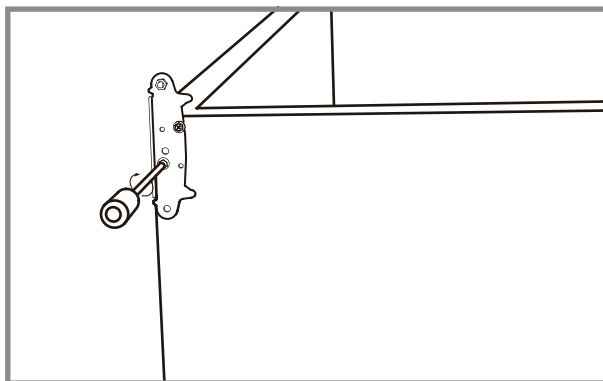
4. Demonteer het afdekkapje van de deur en plaats deze terug aan de andere kant. Til vervolgens de deur uit het scharnier en leg hem op een zachte ondergrond om krassen te voorkomen.



5. Demonteer eerst beide stelpoten. Demonteer daarna de scharnierbeugel aan de rechteronderzijde van het apparaat. Schroef de scharnierpen los van de beugel. Draai de beugel om en schroef de scharnierpen weer vast.

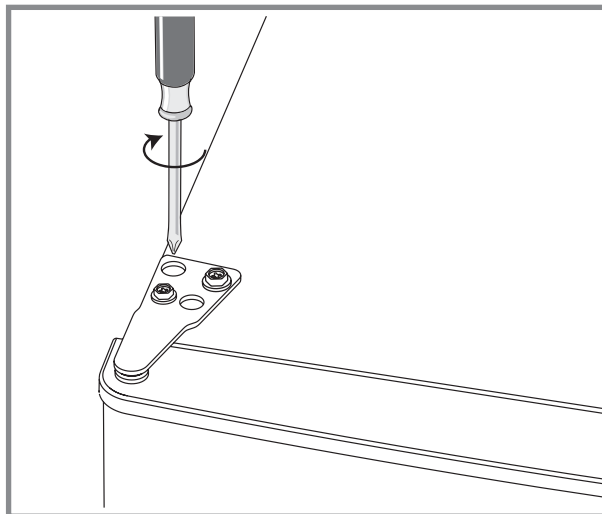


6. Monteer de scharnierbeugel aan de linkeronderkant van het apparaat. Plaats vervolgens de twee stelpoten terug.

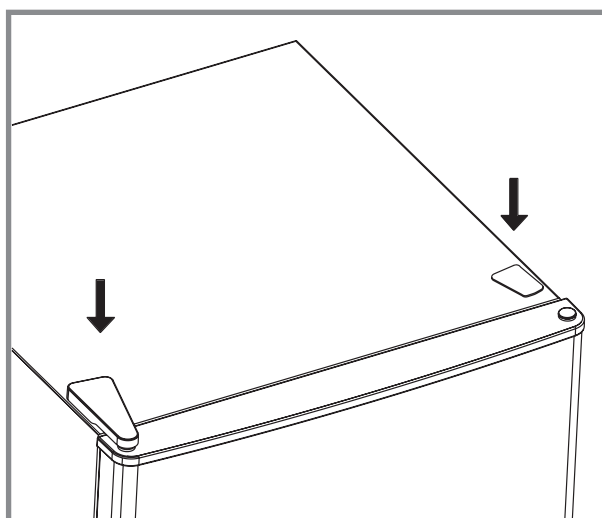


7. Plaats de deur terug. Zorg ervoor dat de deur horizontaal en verticaal is uitgelijnd, zodat de afdichtingen aan alle zijden gesloten zijn, voordat u het bovenste scharnier definitief vastdraait.

8. Plaats de scharnierbeugel en schroef hem vast aan de bovenkant van het toestel.  
\*gebruik een moersleutel om aan te draaien indien nodig.

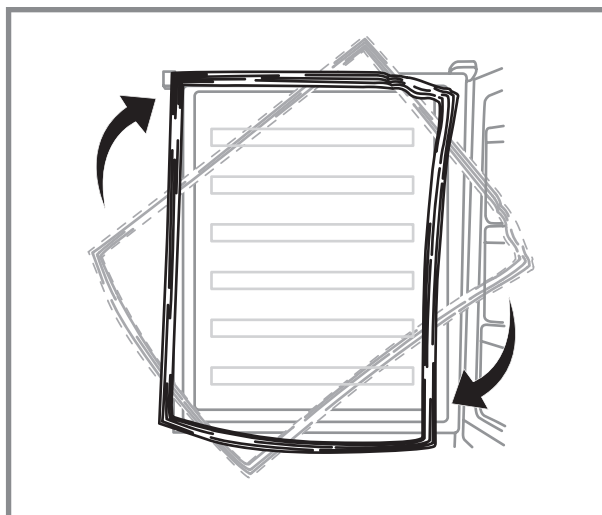


9. Plaats de twee afdekkappen over de scharnierpunten.



10. Verwijder de deurafdichtingen van de koelkast en diepvriezer, roteer ze en zet ze opnieuw vast.

Controleer of de deur horizontaal en verticaal is uitgelijnd als de deur gesloten is. Stel indien nodig de stelpoten opnieuw af.



## 4. GEBRUIK

### 4.1 VOORZORGSMAATREGELEN BIJ GEBRUIK

- Bij eerste gebruik of na lange periode van stilstand: laat het apparaat minstens 4 uur draaien op stand '-22' voor u producten in de vriezer plaatst. Zet na 24 uur de temperatuurregeling op '-18'.
- Het toestel werkt mogelijk niet optimaal (kans op ontdooien of te warme temperatuur in de vriezer) wanneer het gedurende langere periode op een plaats staat waar de omgevingstemperatuur onder het minimum zit van het temperatuurbereik waarvoor het koelapparaat ontworpen is. De informatie over het temperatuurbereik (klimaattype) van het toestel is vermeld op het typeplaatje, en toegelicht in paragraaf 1.3.
- De binnentemperatuur kan worden beïnvloed door factoren zoals de locatie van het koeltoestel, de omgevingstemperatuur en de frequentie waarmee de deur wordt geopend. Pas de temperatuurinstelling hier desgewenst op aan.
- Als er trillingsgeluiden ontstaan doordat het apparaat tegen de muur staat of als de muur zwart wordt door luchtcirculatie rond de compressor, moet u het apparaat weg van de muur plaatsen.
- Plaats geen gevulde glas- of blikverpakkingen in de vriezer om breuk als gevolg van uitzetting van het volume te voorkomen.
- Plaats geen elektrische apparaten in de vriezer (zoals ijsmachines), tenzij deze uitdrukkelijk geschikt verklaard zijn door de fabrikant.
- Verpakkingen met brandbare gassen of vloeistoffen kunnen lekken bij lage temperaturen, bewaar geen ontvlambare gassen of vloeistoffen in het apparaat.
- Bewaar geen houders met brandbare materialen, drijfgas of explosieve stoffen zoals spuitbussen, navulpatronen voor brandblussers enzovoort, in het apparaat.
- Leg geen koolzuurhoudende of bruisende dranken in het vriesvak.
- Gebruik het apparaat niet als een onderdeel beschadigd of defect is. Vervang een beschadigd of defect apparaat onmiddellijk. Haal de stekker uit het gearde stopcontact en neem contact op met de klantenservice.
- Gebruik uitsluitend de voedingskabel die vanuit de fabriek op het apparaat is gemonteerd. Wijzig de voedingskabel niet. De voedingskabel mag alleen door een bevoegde servicemonteur worden vervangen.
- Gebruik het apparaat nooit in een vochtige ruimte, zoals een badkamer, of in de nabijheid van een bad, een douche of een zwembad.
- Controleer voor gebruik of de spanning op het gearde stopcontact dat u wilt gebruiken overeenkomt met die op het typeplaatje van het apparaat (220-240V~50Hz). Sluit het apparaat alleen aan op een gearde stopcontact. Schade die is veroorzaakt door een foutieve spanning, valt buiten de garantie.

### 4.2 DE TEMPERATUUR INSTELLEN

#### 1. Temperatuurinstelling

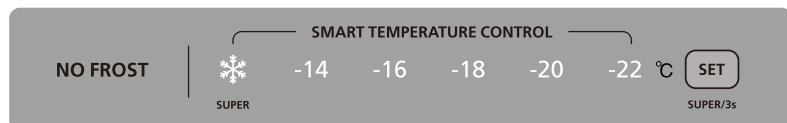
De temperatuur van de vriezer kan ingesteld worden door op de 'Set' knop te drukken. De temperatuurinstelling wordt bevestigd als de 'Set' knop niet binnen 5 seconden wordt ingedrukt. Hierna is de gewenste temperatuur ingesteld en wordt dit weergegeven op het display.

De volgende standen zijn mogelijk:

-14, -16, -18, -20 en -22 en 'Super Freeze'.

De aanbevolen stand is -18.

\*De vriezer kan functioneren bij een omgevingstemperatuur van -15 graden als de temperatuur dicht bij de laagste of koudste instelling is ingesteld.



#### 2. Super Freeze

Houdt de 'Set' knop 3 seconden ingedrukt om de 'Super Freeze' modus te selecteren, en het 'Super' symbool brandt op het display. Druk nogmaals 3 seconden op de 'Set' knop om de 'Super Freeze' modus uit te zetten, en het 'Super' symbool op het display gaat uit.

Wanneer de functie 'Super Freeze' ingeschakeld is, wordt de temperatuur in het vak snel afgekoeld, wat gunstig is om het verlies van voedingswaarde van het voedsel te voorkomen en om de versheid intact te houden.

\*In de 'Super Freeze' modus zal het apparaat meer energie verbruiken dan normaal. De meest energiezuinige stand voor dit apparaat is -18C.

### 3. Deuralarm

Als de vriezerdeur langer dan 90 seconden open staat, klinkt er een alarm. U kunt dit uitschakelen door de deur goed te sluiten of door op de 'Set' knop te drukken.

### 4. Alarm hoge temperatuur

Als de temperatuur in de vriezer gedurende meer dan 6 uur hoger is dan  $-6\text{ }^{\circ}\text{C}$ , gaat het alarm af. Naast het alarm knipperen ook de 5 controlelampjes op het temperatuursdisplay ('Super' en de 4 cijfer lampjes van '-14' tot '-20'). Het alarm zal automatisch uitgaan wanneer de temperatuur lager is dan  $-10$  graden. Of druk op de 'Set' knop om het alarm te stoppen.

## 4.3 OPSLAG VAN VOEDSEL

- De vriezer is geschikt om vers voedsel in te vriezen en diepgevroren voedsel lang te bewaren.
- De maximum hoeveelheid voedsel die in 24 uur kan worden ingevroren is voor dit apparaat: 12 kg.
- Het vriesproces duurt 24 uur. Voeg tijdens deze periode geen ander in te vriezen voedsel toe.
- De temperatuur van de vriezer wordt onder  $-18^{\circ}\text{C}$  gehouden. Hierdoor kunnen levensmiddelen langdurig bewaard worden. De bewaringstermijn op de verpakking moet wel worden nageleefd.
- De ideale temperatuurinstelling voor de vriezer is  $-18^{\circ}\text{C}$ . Het is mogelijk om het apparaat kouder in te stellen, maar dit is in principe niet nodig. Een lagere temperatuur zorgt er niet voor dat voedsel langer houdbaar blijft, maar elke graad lager zorgt wel voor meer energieverbruik.
- Laat warm voedsel afkoelen tot kamertemperatuur voor u het in de vriezer plaatst.
- Vries alleen verse en grondig schoongemaakte voedingsmiddelen in.
- Bereid het voedsel in kleine porties zodat het snel volledig bevroren is en vervolgens in de gewenste hoeveelheid kan worden ontdooid.
- Laat vers, niet-bevroren voedsel niet in contact komen met voedsel dat reeds ingevroren is, en voorkom dat de temperatuur van het reeds ingevroren voedsel stijgt.
- Magere voedingsmiddelen zijn beter en langer houdbaar dan vette voedingsmiddelen; zout verkort de bewaarduur van voedsel.
- Waterijs kan, als het rechtstreeks uit de diepvriezer wordt gegeten, vries brandwonden veroorzaken.
- Het is raadzaam de invriesdatum op elke individuele verpakking te vermelden om de bewaarduur bij te houden.
- Het is raadzaam om de tijd tussen de aankoop van het voedsel en het in de vriezer plaatsen van het voedsel zo kort mogelijk te houden.
- Verpak het voedsel luchtdicht in vershoudzakken voor u ze gelijkmatig verdeelt over de diepvriesladen.
- Verpakkingszakken die u gebruikt moeten droog zijn, voor het geval meerdere verpakkingszakken samen worden ingevroren.
- Zorg dat er voldoende ruimte is tussen de levensmiddelen. Als ze te dicht bij elkaar liggen, wordt de koude luchtstroom geblokkeerd, waardoor het koeffect wordt aangetast.
- Om kruisbesmetting en geuroverdracht te voorkomen, moet het voedsel worden verpakt in geschikte materialen die stevig, smaakloos, ondoordringbaar voor lucht en water, niet-toxisch en verontreinigingsvrij zijn.

### Tips voor het aankopen van diepvriesproducten

- Wanneer u diepvriesproducten koopt, lees dan de richtlijnen voor bewaring op de verpakking. U kunt elk diepvriesproduct bewaren gedurende de periode aangegeven met de ster-score. Dit komt meestal overeen met de periode vermeld als "ten minste houdbaar tot" op de voorkant van de verpakking.
- Zorg ervoor dat de verpakking van de diepvriesvoeding in perfecte staat is.
- Koop diepvriesproducten altijd op het einde van uw winkeluitstap of bezoek aan de supermarkt.
- Probeer diepgevroren voedsel bij elkaar te houden tijdens het winkelen en op weg naar huis, want dit helpt om het voedsel koeler te houden.
- Koop diepgevroren voedsel alleen als u het onmiddellijk kunt invriezen. In de meeste winkels kunt u speciale isolerende tassen kopen. Deze houden het diepgevroren voedsel langer koud.
- Gebruik voedsel van goede kwaliteit en manipuleer het zo weinig mogelijk. Wanneer voedsel in kleine hoeveelheden wordt ingevroren, duurt het minder lang om het in te vriezen of te ontdoien.
- Maak een schatting van de hoeveelheid voedsel die moet worden ingevroren. Stel bij het invriezen van grote hoeveelheden vers voedsel de temperatuurregelknop in op de lage modus, waarbij de temperatuur van de vriezer lager wordt ingesteld. Zo kunt u het voedsel snel invriezen, waardoor het voedsel vers blijft.

## 5. ONDERHOUD EN REINIGING

Neem voordat u het apparaat gaat reinigen nauwkeurig de veiligheidsinformatie (hoofdstuk 1) door.

### **VOORZICHTIG!**

- Haal altijd de stekker uit het gearde stopcontact voordat u het apparaat schoonmaakt.
- Reiniging en gebruikersonderhoud mogen niet zonder toezicht door kinderen worden uitgevoerd.
- Raak de stekker nooit aan met natte of vochtige handen, vanwege het risico op elektrische schokken en verwondingen.
- Haal geen voorwerpen uit het vriesvak als uw handen vochtig/nat zijn, aangezien dit schaaf- of vrieswonden kan veroorzaken.
- Stop uw handen niet onbeschermd in de onderkant van het apparaat, want de scherpe metalen hoeken kunnen schrammen veroorzaken.
- Gebruik geen mechanische toestellen, elektrische apparaten (zoals een haardroger of kachel) of andere middelen om uw apparaat te ontdooien.
- Gebruik het apparaat niet als een onderdeel beschadigd of defect is. Vervang een beschadigd of defect apparaat onmiddellijk. Haal de stekker uit het gearde stopcontact en neem contact op met de klantenservice.

### **LET OP!**

- Reinig de oppervlakken die in contact kunnen komen met voedsel en de toegankelijke afvoersystemen regelmatig.
- Maak het apparaat nooit open. Het apparaat mag alleen door een bevoegde servicemonteur geopend worden voor onderhoud.
- Mors geen water rechtstreeks op het apparaat om roest, lekstroom en ongevallen te voorkomen.
- Gebruik geen waterstralen en stoom om het apparaat te reinigen.
- Gebruik geen harde borstel, staalborstel, reinigingsmiddel, zeepoeder, alkalische reinigingsmiddel, benzeen, benzine, zuren, chloor, schuurpoeders, heet water en andere bijtende of oplosbare stoffen om het kastoppervlak, de deurpakking, plastic decoratieve onderdelen enz. te reinigen, dit om schade te voorkomen.
- De elektrische onderdelen van het apparaat mogen alleen met een droge doek worden schoongeveegd.

### **OPMERKING**

- Is het apparaat eenmaal in gebruik is, kunt u het apparaat het beste continu gebruiken. In normale omstandigheden kunt u het gebruik ervan het beste niet onderbreken om de levensduur van het toestel niet te beïnvloeden.

### **ONTDOOIEN**

Deze vriezer is een No-frost vriezer. Het ontdooien gaat automatisch. Heeft u last van ijsvorming neem dan contact op met onze klantenservice, want dit is niet de bedoeling.

### **REINIGING VAN BINNEN- EN BUITENKANT**

- Voedselresten in het apparaat kunnen een slechte geur veroorzaken. Het apparaat moet dus regelmatig worden gereinigd.
- Verwijder alle lades, legplanken, deurvakken etc. en reinig ze met een zachte doek of spons bevochtigd met warm water of een neutraal reinigingsmiddel.
- Als u reinigingsmiddelen gebruikt, reinig dan met een zachte doek of spons, en veeg droog.
- Verwijder het stof op het achterpaneel en de zijplaten van het apparaat regelmatig. Gebruik hiervoor een droge doek (geen water).
- Als het apparaat meerdere maanden niet gebruikt zal worden, schakel het apparaat uit, verwijder de stekker uit het stopcontact, maak het schoon en droog en laat de deur open om schimmelvorming in het apparaat te voorkomen. Meer informatie over uitschakelen en opslag in hoofdstuk 7.

## 6. STORINGEN OPLOSSEN

Sommige problemen kunt u eenvoudig zelf verhelpen met hulp van de onderstaande tabel. Mochten onderstaande beschrijvingen uw probleem niet oplossen, neemt u dan contact op met onze klantenservice: [wisberghome.com](http://wisberghome.com)

Alleen een bevoegde servicemonteur mag de storingen oplossen die niet in deze handleiding staan. Reparaties uitgevoerd door onbevoegde personen kunnen letsel en/of ernstige schade veroorzaken aan personen en goederen.

NL

PROBLEEM	MOGELIJKE OORZAAK	OPLOSSINGEN
<b>Het toestel koelt helemaal niet.</b>	<ul style="list-style-type: none"> <li>- De regelknop voor de temperatuur staat verkeerd.</li> <li>- De stekker zit niet goed in het stopcontact.</li> <li>- Er staat geen spanning op het stopcontact.</li>   <li>- Zekering is gesprongen of defect.</li>   <li>- Het apparaat is op een plaats geïnstalleerd waar de omgevingstemperatuur lager is dan -15°C, zoals een balkon, garage of opslagruimte.</li>   <li>- De stroom is uitgevallen.</li> </ul>	<ul style="list-style-type: none"> <li>- Zet de thermostaat op een andere stand.</li> <li>- Steek de stekker goed in het stopcontact.</li> <li>- Open de deur en controleer of lamp brandt. Is de lamp uit, dan staat er mogelijk geen spanning op het stopcontact. Laat het stopcontact repareren door een elektricien.</li> <li>- Controleer de zekering en vervang indien nodig.</li> <li>- Installeer het apparaat op een beschermde plek waar de omgevingstemperatuur hoger is dan -15°C. Als het apparaat is geïnstalleerd in een ruimte met een te lage temperatuur, kan het interne koelsysteem niet correct werken.</li> <li>- Probeer de deur van het apparaat zo weinig mogelijk te openen, zodat het voedsel urenlang veilig en vers kan worden bewaard.</li> </ul>
<b>Het toestel koelt helemaal niet.</b>	<ul style="list-style-type: none"> <li>- De stroom is uitgevallen.</li> </ul>	<ul style="list-style-type: none"> <li>- Als u vooraf op de hoogte bent van de stroomonderbreking: Zet de thermostaatknop een uur van tevoren in de hoge modus, zodat het voedsel volledig wordt diepgevroren. (Vries in deze periode geen nieuw voedsel in!) Zet de temperatuurmodus tijdig terug in de oorspronkelijke instelling wanneer de stroomtoevoer wordt hersteld.</li> </ul>
<b>De temperatuur in het apparaat is te laag/hoog.</b>	<ul style="list-style-type: none"> <li>- De temperatuur is niet juist ingesteld.</li> <li>- De deur is niet goed gesloten.</li>   <li>- De temperatuur van het voedsel in het apparaat is te hoog.</li>   <li>- Er worden veel producten tegelijk bewaard.</li> <li>- De deur is te vaak geopend.</li> </ul>	<ul style="list-style-type: none"> <li>- Stel een hogere/lagere temperatuur in.</li> <li>- Zoek de oorzaak van het niet goed sluiten van de deur, verwijder of verplaats mogelijke opstakels.</li> <li>- Laat het voedsel afkoelen tot kamertemperatuur voordat u het conserveert.</li> <li>- Conserveer minder producten tegelijk.</li>   <li>- Open de deur alleen als het nodig is.</li> </ul>
<b>Vreemde geur in het apparaat.</b>	<ul style="list-style-type: none"> <li>- Er ligt bedorven voedsel in het apparaat.</li> <li>- Het apparaat is niet schoon.</li> <li>- Er is voedsel met een sterke geur aanwezig in het apparaat.</li> </ul>	<ul style="list-style-type: none"> <li>- Gooi bedorven voedsel weg.</li> <li>- Maak het apparaat schoon.</li> <li>- Verpak voedsel met een sterke geur.</li> </ul>

<b>PROBLEEM</b>	<b>MOGELIJKE OORZAAK</b>	<b>OPLOSSINGEN</b>
<b>Deur gaat niet gemakkelijk open.</b>	<ul style="list-style-type: none"> <li>- U probeerde de deur na het sluiten meteen weer te openen.</li> </ul>	<ul style="list-style-type: none"> <li>- Wacht een paar seconden tussen het sluiten en weer openen van de deur.</li> </ul>
<b>De compressor werkt continu.</b>	<ul style="list-style-type: none"> <li>- Er worden veel producten tegelijk geplaatst.</li> <li>- De kamertemperatuur is te hoog.</li> <li>- Het voedsel dat in het apparaat werd geplaatst, was te warm.</li> <li>- De deur is niet goed gesloten.</li> </ul>	<ul style="list-style-type: none"> <li>- Wacht een paar uur en controleer dan nogmaals de temperatuur.</li> <li>- Raadpleeg hoofdstuk 4.</li> <li>- Laat voedsel afkoelen tot kamertemperatuur voordat u het opbergt.</li> <li>- Zie volgende rubriek.</li> </ul>
<b>De zijpanelen zijn heet.</b>	<ul style="list-style-type: none"> <li>- Dit is normaal. De onderdelen van de warmtewisselaar zitten aan de zijkant van het apparaat. Vlak na het installeren zullen de zijkanten heet worden, nadat de koelkast zijn interne temperatuur bereikt heeft zal de temperatuur van de zijpanelen afnemen.</li> </ul>	
<b>Abnormaal geluid.</b>	<ul style="list-style-type: none"> <li>- Het apparaat staat niet stabiel/waterpas.</li> <li>- Het apparaat heeft contact met de muur of andere voorwerpen.</li> </ul>	<ul style="list-style-type: none"> <li>- Stel de stelpoten van het apparaat opnieuw af.</li> <li>- Verplaats het apparaat lichtjes.</li> </ul>
<b>De temperatuur kan niet ingesteld worden.</b>	<ul style="list-style-type: none"> <li>- De modus 'Super Freeze' is ingeschakeld.</li> </ul>	<ul style="list-style-type: none"> <li>- Ga naar hoofdstuk 4 'Gebruik' om de functie uit te schakelen en de temperatuur in te stellen.</li> </ul>
<b>Het apparaat vriest te hard.</b>	<ul style="list-style-type: none"> <li>- De temperatuur van het apparaat is te laag ingesteld.</li> <li>- De modus 'Super Freeze' is ingeschakeld.</li> </ul>	<ul style="list-style-type: none"> <li>- Ga naar hoofdstuk 4 voor informatie om de temperatuur in te stellen. De gebruikelijke temperatuurinstelling voor dit apparaat is -18C.</li> <li>- Ga naar paragraaf 3 van hoofdstuk 4 om de modus 'Super Freeze' uit te schakelen.</li> </ul>
<b>Het alarm gaat af.</b>	<ul style="list-style-type: none"> <li>- De deur staat open.</li> <li>- De temperatuur in het apparaat is te hoog. Naast het alarm knipperen ook de 5 controlelampjes op het temperatuursdisplay ('Super' en de 4 cijfer lampjes van '-14' tot '-20').</li> </ul>	<ul style="list-style-type: none"> <li>- Sluit de deur en zorg dat de deur goed gesloten blijft. Druk op de knop 'Set' om het alarm uit te schakelen.</li> <li>- Verlaag de omgevingstemperatuur door ramen of deuren te openen of zonwering te gebruiken. Laat voedsel afkoelen tot kamertemperatuur voordat u het in het apparaat plaatst. Ga naar paragraaf 4 van hoofdstuk 4 voor meer informatie.</li> </ul>

## 7. BUITEN GEBRUIK STELLEN

### Uitschakelen en opslag

Als het apparaat meerdere maanden niet gebruikt zal worden, schakel het dan eerst uit en trek vervolgens de stekker uit het stopcontact.

- Zorg dat het apparaat volledig ontdooid is.
- Maak de binnenkant grondig schoon en veeg droog. Om geur- en schimmelvorming te voorkomen, laat u de deur op een kier staan. Neem maatregelen om te voorkomen dat de deur dichtvalt.
- Reinig de groef van de deurpakking met water en zeep en veeg alles droog met een zachte doek.
- Gebruik geen harde borstel, staalborstel, reinigingsmiddel, zeepoeder, alkalische reinigingsmiddel, benzeen, benzine, zuren, heet water en andere bijtende of oplosbare stoffen om het apparaat te reinigen.
- Bewaar het gereinigde apparaat op een droge, geventileerde plaats, uit de buurt van een warmtebron. Zorg dat het apparaat op een effen ondergrond staat en plaats er geen zware voorwerpen bovenop.
- Het apparaat in opslag mag niet toegankelijk zijn voor spelende kinderen.

## 8. VEILIG AFVOEREN



### GEVAAR!

#### Afvalverwerking

- Koelmiddelen en cyclopentaanschuim die worden gebruikt voor het apparaat zijn ontvlambaar. Wanneer het apparaat wordt afgevoerd, moet het daarom uit de buurt van brandhaarden worden gehouden en worden opgehaald of ingeleverd worden bij een gekwalificeerd afvalverwerkingsbedrijf.
- Het apparaat mag onder geen beding worden verbrand om schade aan het milieu of andere schade te voorkomen.
- In dit apparaat wordt R-600a gebruikt als koelmiddel. Neemt u daarom contact op met de plaatselijke autoriteiten met betrekking tot het veilig afvoeren van dit apparaat.



De in dit apparaat gebruikte materialen die zijn gemarkeerd met het symbool zijn recyclebaar. Deze markering geeft aan dat dit product in de hele EU niet mag worden meegegeven met het huishoudelijk afval.



Dit symbool geeft aan dat het apparaat niet met ander huishoudelijk afval weggegooid mag worden binnen de EU. Door het apparaat op de juiste wijze af te voeren, helpt u mogelijke gevaren voor het milieu en de volksgezondheid te voorkomen. Het recyclen van materialen draagt bij tot het behoud van natuurlijke hulpbronnen. Gooi afgedankte elektronische apparaten daarom niet weg met het huishoudelijk afval.

Volg bij het afvoeren van het apparaat de nationale en lokale regelgeving met betrekking tot het milieuvriendelijk afvoeren van elektronische apparatuur. U kunt ook contact opnemen met Wisepick Productions B.V. wanneer u het apparaat niet meer wil gebruiken of om het apparaat in te leveren.



### LET OP!

- De koelmiddelen en de isolatiematerialen die worden gebruikt in uw apparatuur vereisen speciale zorg. Zorg bij het afvoeren dat de leidingen aan de achterzijde van het apparaat niet beschadigd raken.
- Vermijd beschadiging van de koeleenheid, vooral de warmtewisselaar.

#### Contactgegevens Wisberg

De klantenservice kunt u bereiken via:  
**wisberghome.com**

#### Wisepick Productions B.V.

Weena 664  
3012 CN Rotterdam  
Nederland  
Made in China

USER MANUAL

# **FREEZER**

---

WBVR143NFDW

WBVR143NFCW

WBVR143NFCB

 **WISBERG**

---

# TABLE OF CONTENTS

<b>FOREWORD</b>	<b>22</b>
<b>1. SAFETY</b>	<b>23</b>
1.1 Intended use and anticipated unintended use	23
1.2 Safety warnings and regulations	23
1.3 Safety instructions: installation	24
1.4 Safety instructions: use	25
<b>2. PRODUCT FEATURES</b>	<b>26</b>
2.1 Dimensions	26
2.2 Guarantee	27
2.3 Technical Data	27
<b>3. INSTALLATION</b>	<b>28</b>
3.1 Installing the appliance	28
3.2 Door reversal instructions	29
<b>4. USE</b>	<b>32</b>
4.1 Precautions for use	32
4.2 Setting the temperature	32
4.3 Storage of food	33
<b>5. MAINTENANCE AND CLEANING</b>	<b>34</b>
<b>6. TROUBLESHOOTING</b>	<b>35</b>
<b>7. TAKING OUT OF SERVICE</b>	<b>37</b>
<b>8. SAFE DISPOSAL</b>	<b>37</b>

# FOREWORD






## About this document

- This manual contains all information for the correct, efficient and safe use of the appliance.
- This manual is intended for the end user and/or buyer of this appliance.
- Make sure you have read and understood the instructions in this manual completely before installing or using the appliance. Keep this document for future use as long as you use and/or own the appliance.
- Wisepick Productions B.V. cannot in any way be held liable for material or immaterial damage to you or to others, the appliance, your other belongings or belongings of others caused by not following the instructions in this manual.
- The warnings and safety instructions in this manual do not cover all possible circumstances and situations.
- If you contact our customer service, make sure you have the model number ready. The information can be found on the type plate or on the front of this manual.

## Original instructions

This manual was originally written in Dutch. All other languages are translated documents. In the case of translation errors, the Dutch version is leading.

## Symbols used

SYMBOL	DESCRIPTION
 <b>DANGER!</b>	Fire hazard and/or flammable materials
 <b>WARNING!</b>	Indicates a dangerous situation which, if not avoided, may result in serious immaterial damage to you or others.
 <b>CAUTION!</b>	Indicates a dangerous situation which, if not avoided, may result in slight immaterial damage to you or others.
 <b>ATTENTION!</b>	Indicates a situation related to material damage.
 <b>NOTE</b>	Indicates useful additional information.

## NOTE

You can also find the latest version of this manual online, at [wisberghome.com](http://wisberghome.com) if you search for the article number.

## Copyright

The data depicted in this manual, including texts, photographs, graphic drawings, trademarks, (trade) names and logos, are the property of Wisepick Productions B.V. and are protected by copyright, trademark law and/or any other intellectual property right, unless these data belong to a third party. You are never allowed to reproduce, transfer, distribute, store or make the contents of the manual available to third parties, in whole or in part, without the prior written consent of Wisepick Productions B.V. and/or the third party to whom the data belong.

## Wisberg contact details

Customer service can be reached at: [wisberghome.com](http://wisberghome.com)

## Wisepick Productions B.V.

Weena 664  
3012 CN Rotterdam  
The Netherlands  
Made in China

# 1. SAFETY

## 1.1 INTENDED USE AND ANTICIPATED UNINTENDED USE

- This appliance is only intended for use indoors.
- This appliance is not intended for use as a built-in appliance.
- This appliance is intended for domestic use and similar applications such as:
  - staff kitchens in shops, offices and other work environments;
  - farms and guests in hotels, motels, B&B and other residential environments;
  - catering and similar non-retail applications.
- This appliance is not intended for use by persons (including children) with limited physical, sensory or mental capabilities or lack of experience and knowledge, unless they have been given supervision or instructions concerning use of the appliance by a person responsible for their safety.
- Any use of the appliance other than as described in this manual is considered to be unintended use and may result in property and immaterial damage to you or to others, the appliance, your other property or other people's property and the expiry of the warranty.

## 1.2 SAFETY WARNINGS AND REGULATIONS



### **WARNING!**

- Keep the vents in the appliance housing open.
- Do not use mechanical devices, electrical appliances (such as a hairdryer or heater) or other means to defrost your freezer.
- Ensure that no components of the cooling circuit are damaged during transport and installation of the appliance.
- Do not place electrical appliances in the food storage compartments of the freezer (such as ice cream machines) unless they are of a type expressly declared suitable by the manufacturer.
- Never open the appliance and do not perform any repairs to the appliance that are not described in this manual. The appliance may only be opened for maintenance by an authorised service technician.
- It is dangerous to change the characteristics or specifications of the appliance or to try to modify this product in any way.



### **DANGER!**

- Do not use this appliance with extension leads or power strips.
- Never use a timer, inverter or a separate remote control that automatically turns the appliance on or off. Do not connect the appliance to an earthed power socket that is regularly switched on or off.
- Do not twist or kink the power cable or roll the cable up. Do not clamp the power cable between the surface and the appliance. This can damage the cable's insulation.
- Never pull on the power cable to move the appliance or to unplug it from the earthed socket.
- Keep the power cable away from heat, oil, sharp edges or moving parts.

- Do not use the appliance if the power cable is damaged. Never replace the power cable yourself. The power cable may only be replaced by an authorised service technician.
- Before use, check that the voltage on the socket you want to use matches that on the type plate of the appliance (220-240V~ 50Hz). Only connect the appliance to an earthed power socket. Damage caused by faulty voltage is not covered by the guarantee.
- Do not store containers containing flammable materials, propellant or explosive substances such as aerosols, refill cartridges for fire extinguishers, etc. in the appliance.

#### ELECTROCUTION HAZARD DUE TO SHORT CIRCUIT

- Do not use the appliance if any of its components are damaged or faulty. Replace a damaged or faulty appliance immediately. Remove the plug from the earthed socket and contact customer service.
- Always place the appliance on a moisture-resistant and dry surface.
- Never use the appliance in a damp room, such as a bathroom, or in the vicinity of a bath, shower or swimming pool.
- Do not touch the appliance or power cable with wet hands.

### 1.3 SAFETY INSTRUCTIONS: INSTALLATION

#### CAUTION!

- Never leave the power cable in such a way that someone could trip over it or accidentally pull it.
- Always move the appliance with two people. Use two hands when moving, lifting or turning the appliance.

#### ATTENTION!

- Use only the original accessories provided for the installation.
- Make sure that the power cable is not stuck or damaged during installation or positioning the appliance.
- Never clean the appliance with aggressive or abrasive cleaners, or sharp objects.
- Cleaning and user maintenance must not be carried out by children without supervision.
- Never drop the appliance and avoid bumping. Dropping or bumping the appliance may affect the proper operation of the appliance. Do not use the appliance if it has been dropped.
- Make sure that the power cable of the installed appliance is always easily accessible.
- Ensure that air can circulate around the appliance.
- Pull the plug out of the socket before carrying out any actions on the appliance (e.g. turning the door).
- The correct operation of the appliance can only be guaranteed if the specified temperature range is respected. If, as a result of another installation, the correct ventilation requirements are not met, the appliance will function correctly, but energy consumption may increase slightly.

- Do not install the appliance near radiators, stoves, ovens or hobs.
- Do not install the appliance in direct sunlight.
- If you want to avoid forming a combustible gas-air mixture in the event of a leak in the cooling circuit, consider the size of the space in which the appliance is located and the amount of refrigerant used.
- The total volume of the space in which the appliance is installed divided by the amount of refrigerant of the appliance must not be less than 8 g/m<sup>3</sup>. The amount of refrigerant contained in the appliance can be found on the type plate.
- The appliance may not operate optimally if it is in a place where the ambient temperature is below the minimum or above the maximum of the temperature range for which the appliance is designed for a longer period of time. Please refer to the "Climate Range" table.

### Climate Range

The information about the climate range of the appliance is stated on the type plate. It indicates at which ambient temperature (or room temperature) the operation of the appliance is optimal (correct). This type of refrigerator has climate range SN, N, ST and T.

CLIMATE RANGE	PERMISSIBLE AMBIENT TEMPERATURE
<b>SN</b>	To +32°C
<b>N</b>	To +32°C
<b>ST</b>	To +38°C
<b>T</b>	To +43°C

\*The appliance operates without problem down to an ambient temperature of -15°C.

### 1.4 SAFETY INSTRUCTIONS: USE

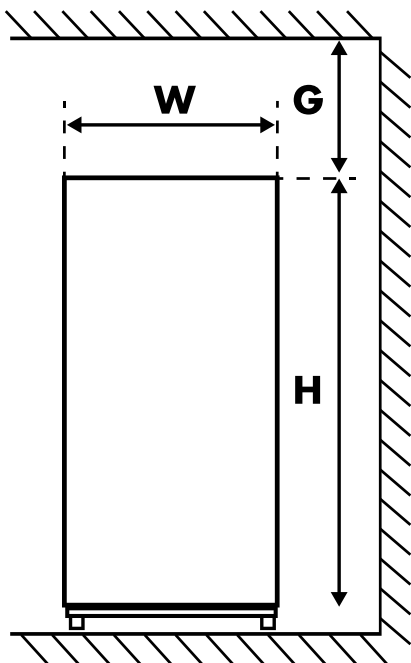
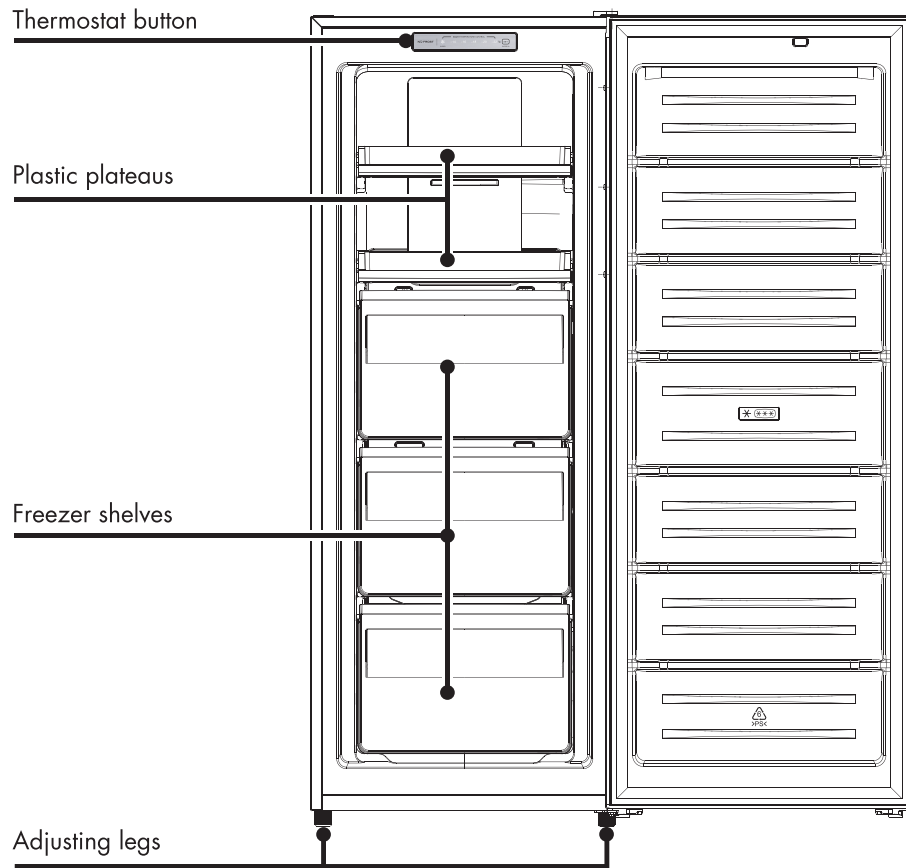
#### CAUTION!

- Do not place carbonated or sparkling drinks in the freezer compartment.
- Do not remove objects from the freezer compartment if your hands are wet/damp as this may cause grazes or frostbite.
- Food storage times recommended by the food manufacturer must be observed.
- When the door is open for a long time, the temperature in the compartments of the appliance can rise considerably.
- Clean surfaces that may come into contact with food and accessible drainage systems regularly.
- Store raw meat and fish airtight in suitable containers or freezer bags in the appliance so that they do not come into contact with or drip on other foods.
- If the appliance remains empty for a long time, switch it off, clean and dry it and leave the door open to prevent mould forming in the appliance.

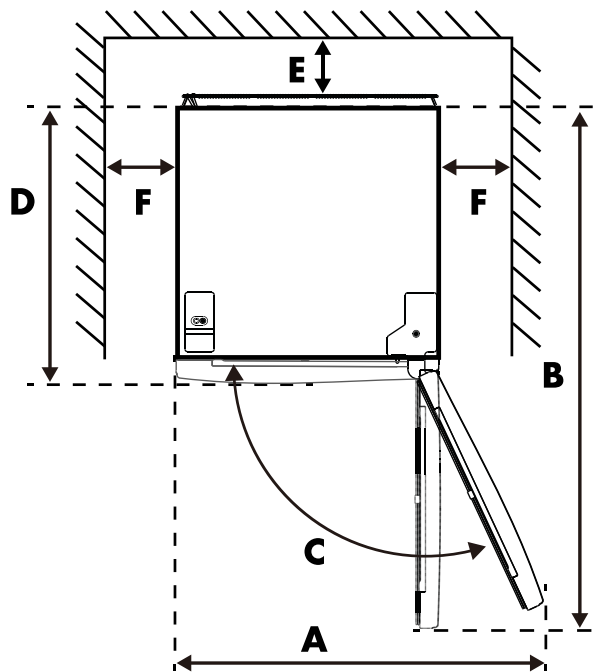
# 2. PRODUCT FEATURES

## 2.1 DIMENSIONS

EN



• Figure 1. Front view



• Figure 2. Top view

W	D	H	A	B	C(°)	E	F	G
54cm	60cm	143cm	84cm	115cm	115°	min. 5cm	min. 10cm	min. 5cm

\*Figures 1 and 2 illustrate the space required for the appliance.

## 2.2 GUARANTEE

This appliance comes with a guarantee period of three years after purchase. For more information on guarantee conditions, please visit **wisberghome.com**. In any case, you must have the purchase order with purchase and/or delivery date in order to be able to claim the guarantee. If you place the appliance in an ambient temperature that is colder than the minimum temperature, the guarantee lapses.

### Spare parts

Spare parts for this appliance are available. To order or find out more, visit **wisberghome.com**.

## 2.3 TECHNICAL DATA

### Does not contain freon

The freon-free freezerrant (R600a) and the environmentally friendly foam insulation (cyclopentane) used for the appliance do not affect the ozone layer and have a very small impact on global warming.

### Technical data and energy label

The technical data is indicated on the type plate on the inside of the appliance and on the energy label (both also printed on page 2). The QR code on the energy label provided with the appliance provides a web link to the information related to the appliance performance in the EU EPREL database. Keep the energy label for reference together with the user manual and any other documents provided with this appliance. It is also possible to find the same information in EPREL via the link <https://eprel.ec.europa.eu> and the model name and product number that can be found on the type plate of the appliance. See link [www.theenergylabel.eu](http://www.theenergylabel.eu) for detailed information on the energy label.

## 3. INSTALLATION

### 3.1 INSTALLING THE APPLIANCE

Before installing the appliance, carefully review the safety information (chapter 1).

#### 1. Unpack

Remove the packaging materials and dispose of them properly. Check that the appliance is not damaged. Do not connect the appliance if it is damaged. Report any damage immediately to the salesperson via customer service. In that case, keep the packaging.

#### 2. Location

- The location where you place your appliance should be well ventilated.
- Always move the appliance with two people. Use two hands when moving, lifting or turning the appliance.
- Do not place the appliance near a heat source, such as a stove or boiler, and avoid direct sunlight, so as to guarantee the cooling effect and save on energy consumption.
- Do not place the appliance in a damp place so that it cannot rust and there is no leakage current.
- Do not use the appliance outdoors. This appliance is only intended for use indoors.

#### 3. Installation of the appliance

- This appliance is not intended for use as a built-in appliance.
- Use only the original accessories provided for the installation.
- To reverse the direction in which the door opens, go to section 3.2.
- During operation, the appliance emits heat to the environment. Therefore there must be at least 5 cm clearance on the top, at least 10 cm on both sides and at least 5 cm on the back of the appliance (see also section 2.1).
- Use the front adjusting legs to level the appliance. If the appliance is not level, it is possible that the door may not close properly, reducing the cooling performance of the appliance. If the appliance is not level, this can also lead to malfunctions.
- Make sure that the power cable is not stuck or damaged during installation or positioning the appliance.
- It must be possible to disconnect the appliance from the mains power supply. The plug must therefore be easily accessible after installation.
- Always place the appliance on a moisture-resistant and dry surface.
- Place the appliance on a firm and flat surface (floor) so that it is stable, otherwise vibrations and noise may occur. When placing the appliance on floor coverings such as carpets, straw mats or polyvinyl chloride (PVC), place a solid sheet or cover under the appliance to prevent colour change due to heat dissipation.

#### 4. Clean

Before putting the appliance into use, clean the interior and all associated accessories with lukewarm water and neutral soap. Dry everything carefully. Do not use solvents or abrasive powders; these may damage the coating.

#### 5. Wait

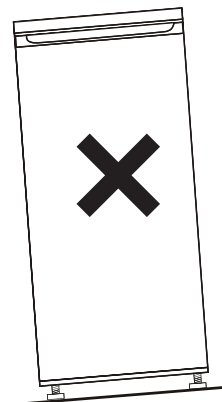
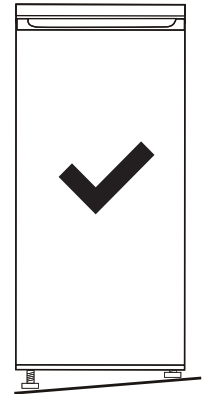
On first installation (or after turning the door) wait at least four hours before plugging in the appliance. This allows the oil to flow back into the compressor.

#### 6. Switch on

Before plugging in the power cable, check that the voltage and frequency of the type plate match your power supply network. Only connect the appliance to an earthed power socket. After one hour, open the door of the appliance. If the temperature in the appliance is noticeably lower, this indicates that the cooling system is operating normally.

#### 7. Storing food

See Section 4 "Use".

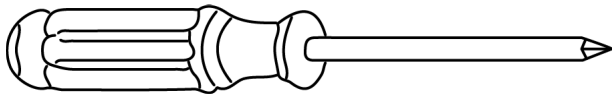


## 3.2 DOOR REVERSAL INSTRUCTIONS

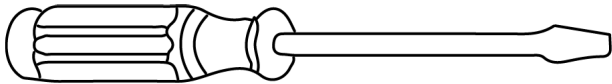
- To remove the door, the appliance must be tilted backwards. We recommend doing this with two people. Rest the appliance on a firm surface so that it does not slip away as you reverse the door.
- Keep all removed parts to remount the door later.
- Do not lay the appliance down flat. This can damage the cooling system. If the appliance does have to be placed on its back or side for some time during this process, it must be able to stand upright for four hours before connecting it to prevent damage to the internal components.

EN

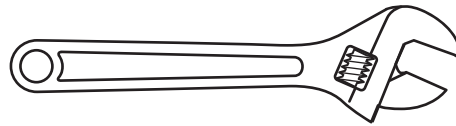
### Necessary tools:



- Crosshead screwdriver



- Flat head screwdriver

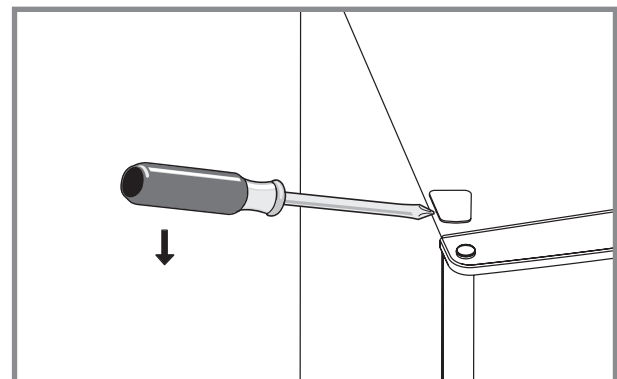


- Adjustable spanner

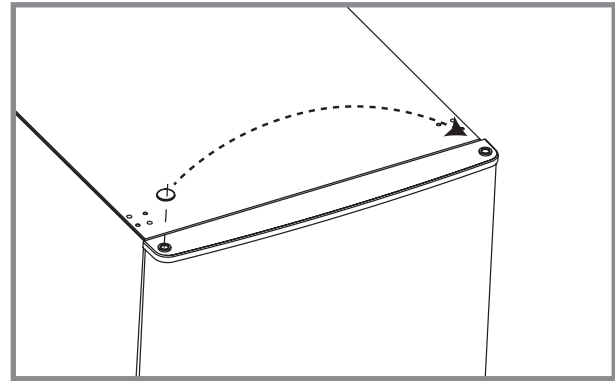
1. Unplug and empty the appliance.
2. Remove the cover of the right hinge. Unscrew the top hinge and dismantle it.



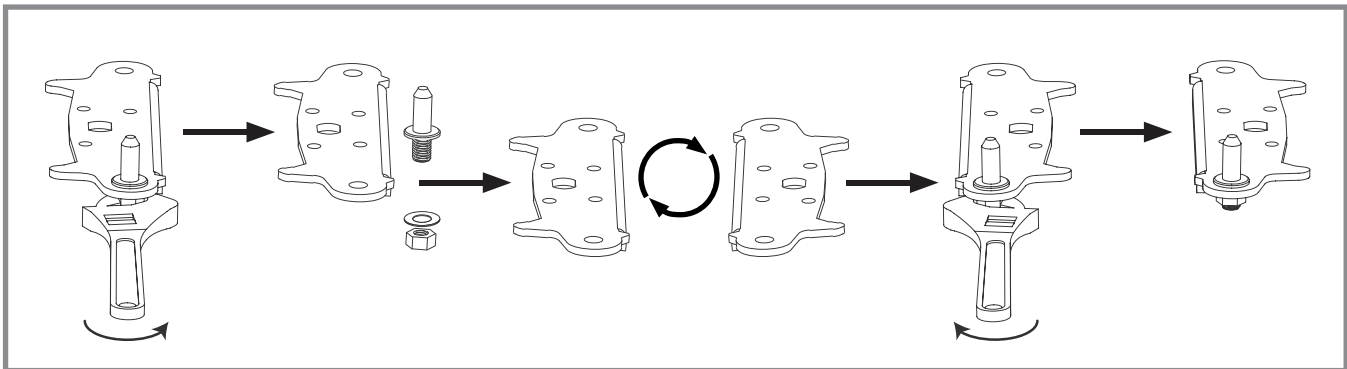
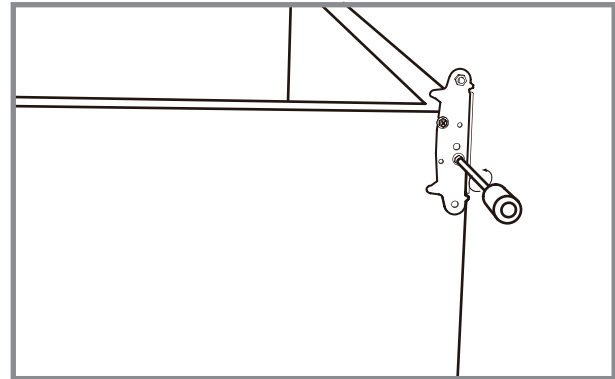
3. Dismantle the cover of the left hinge.



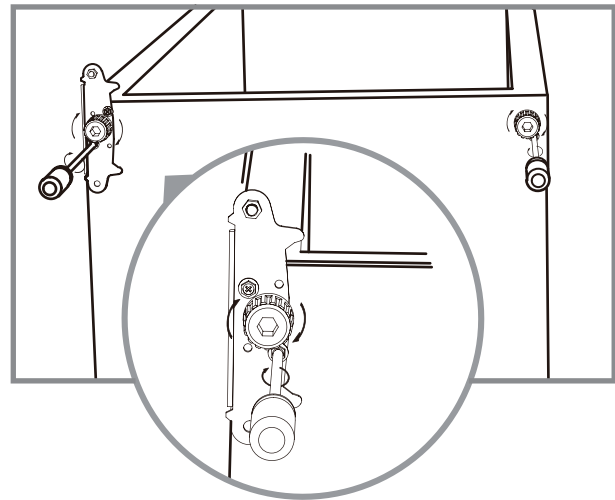
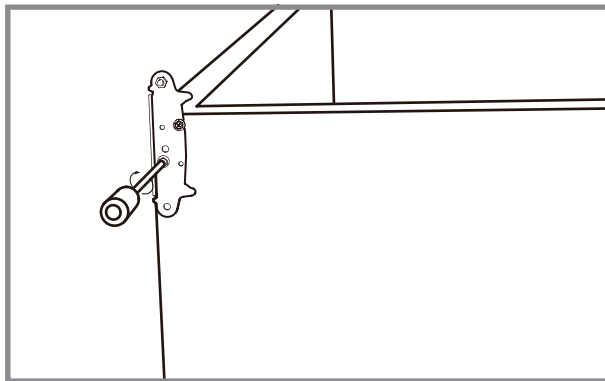
4. Dismantle the cover of the door and mount it on the other side. Lift the door off the hinge and place it on a soft surface to avoid scratches.



5. First dismantle both adjusting legs. Then dismantle the hinge bracket on the bottom right-hand side of the appliance. Unscrew the hinge pin from the bracket. Turn the bracket over and screw the hinge pin back on.

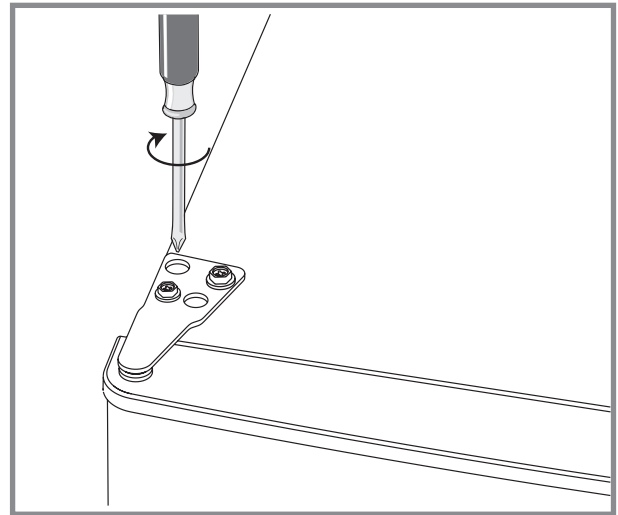


6. Install the hinge bracket on the other side of the device. Then replace the two adjusting legs.

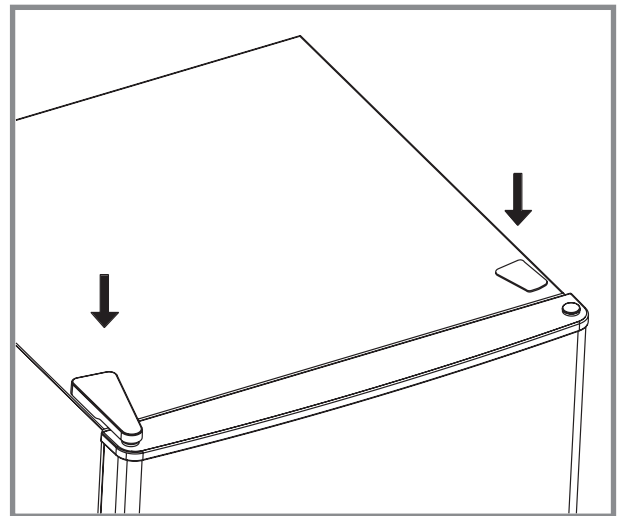


7. Remount the door. Make sure the door is level horizontally as well as vertically so that the gaskets close properly on all sides before tightening the top hinge.

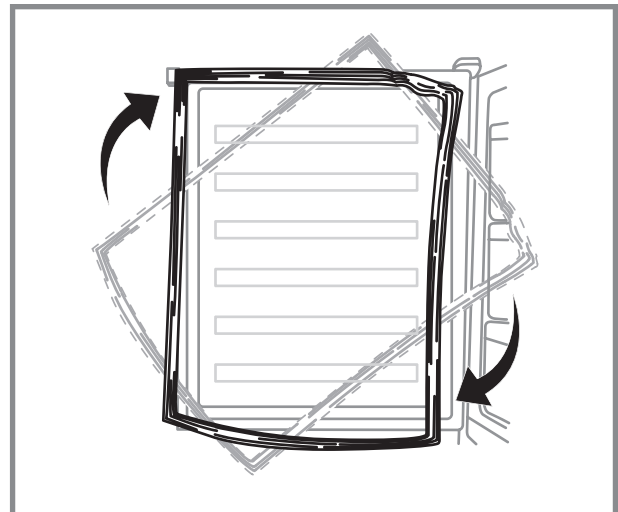
8. Put the hinge bracket in place and screw it to the top of the appliance.  
\* use a spanner to tighten if necessary.



9. Place the two covers over the hinge points.



10. Remove the refrigerator and freezer door gaskets, then rotate and reattach them. Check that the door is level both horizontally and vertically when the door is closed. If necessary, readjust the adjusting legs.



## 4. USE

### 4.1 PRECAUTIONS FOR USE

- On first use or after a long period of downtime: run the appliance for at least four hours at position '-22' before placing products in the freezer. After 24 hours, set the temperature control at '-18'.
- The appliance may not operate optimally (risk of thawing or too high a temperature in the freezer) if it is in a place where the ambient temperature is below the minimum of the temperature range for which the appliance is designed for a longer period of time. The information about the temperature range (climate type) of the appliance is stated on the type plate, which is explained in section 1.3.
- The interior temperature may be affected by factors such as the location of the cooling unit, the ambient temperature and the frequency with which the door is opened. Adjust the temperature setting if desired.
- If vibration noise occurs because the appliance is positioned against the wall or if the wall becomes black due to air circulation around the compressor, you should place the appliance away from the wall.
- Do not place filled glass or can packages in the freezer to avoid breakage due to volume expansion.
- Do not place electrical appliances in the freezer (such as ice cream machines) unless they are of a type expressly declared suitable by the manufacturer.
- Packaging with flammable gases or liquids may leak at low temperatures, do not store flammable gases or liquids in the appliance.
- Do not store containers containing flammable materials, propellant or explosive substances such as aerosols, refill cartridges for fire extinguishers, etc. in the appliance.
- Do not place carbonated or sparkling drinks in the freezer compartment.
- Do not use the appliance if any of its components are damaged or faulty. Replace a damaged or faulty appliance immediately. Remove the plug from the earthed socket and contact customer service.
- Only use the power cable installed on the appliance from the factory. Do not change the power cable. The power cable may only be replaced by an authorised service technician.
- Never use the appliance in a damp room, such as a bathroom, or in the vicinity of a bath, shower or swimming pool.
- Before use, check that the voltage on the socket you want to use matches that on the type plate of the appliance (220-240V~ 50Hz). Only connect the appliance to an earthed power socket. Damage caused by faulty voltage is not covered by the guarantee.

### 4.2 SETTING THE TEMPERATURE

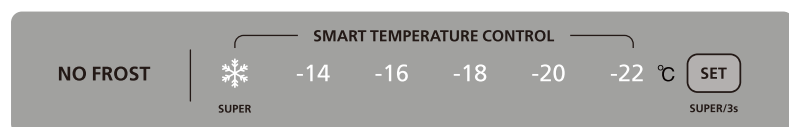
#### 1. Temperature setting

The freezer temperature can be set by pressing the 'Set' button. The temperature setting is confirmed if the 'Set' button is not pressed within 5 seconds. After this, the desired temperature is set and this is shown on the display.

The following settings are possible:

-14, -16, -18, -20 and -22 and 'Super Freeze'. The recommended setting is -18 °C.

\*The freezer can operate at an ambient temperature of -15 degrees if the temperature is set close to the lowest or coldest level.



#### 2. Super Freeze

Press the 'Set' button for 3 seconds to select the 'Super Freeze' mode, after which the 'Super' symbol lights up on the display. Press the 'Set' button again for 3 seconds to turn off 'Super Freeze' mode, after which the 'Super' symbol on the display goes out.

When 'Super Freeze' mode is on, the temperature inside the compartment cools down quickly, which prevents the loss of nutritional value of the food and keeps freshness intact.

\* The appliance uses more energy than usual in 'Super Freeze' mode. The most energy-efficient mode for this appliance is -18 °C

### 3. Door alarm

If the door remains open for more than 90 seconds, the door alarm goes off. You can turn this off by closing the door properly or by pressing the 'Set' button.

### 4. Temperature alarm

If the temperature in the freezer exceeds  $-6^{\circ}\text{C}$  for more than 6 hours, the alarm goes off. In addition to the alarm going off, the 5 indicator lights on the temperature display also flash (the 'Super' light and the 4 digit lights from '-14' to '-20'). The alarm goes off automatically when the temperature drops below  $-10^{\circ}\text{C}$ . You can also press the 'Set' button to stop the alarm.

## 4.3 STORAGE OF FOOD

- The freezer is suitable for freezing fresh food and storing frozen food for a long time.
- The maximum amount of food that can be frozen in 24 hours is for this appliance: 12 kg.
- The freezing process takes 24 hours. Do not add any other food to freeze during this period.
- The temperature of the freezer is kept below  $-18^{\circ}\text{C}$ . This allows food to be stored for a long time. The storage period on the packaging must be observed.
- The ideal temperature setting for the freezer is  $-18^{\circ}\text{C}$ . It is possible to set it colder, but in principle this is not necessary. A lower temperature does not mean that food will last longer, but every degree lower does mean more energy consumption.
- Allow hot food to cool to room temperature before putting it in the freezer.
- Only freeze fresh and thoroughly cleaned foods.
- Prepare the food in small portions so that it is soon completely frozen and can then be thawed in the desired amount.
- Do not allow fresh, non-frozen food to come into contact with food that has already been frozen, and prevent the temperature of the food that has already been frozen from rising.
- Lean foods are better and more durable than fatty foods; salt shortens the shelf life of food.
- Ice lollies, if eaten directly from the freezer, can cause frostbite.
- It is advisable to indicate the freezing date on each individual package in order to keep track of the shelf life.
- It is advisable to keep the time between buying the food and putting it in the freezer as short as possible.
- Pack the food airtight into food freshness bags before distributing it evenly over the freezer drawers.
- Packaging bags you use should be dry, in case several packaging bags are frozen together.
- Ensure there is sufficient space between foods. Putting them too close together blocks the cold airflow, affecting the cooling effect.
- To prevent cross-contamination and odour transfer, food should be packed in suitable materials that are sturdy, flavourless, impermeable to air and water, non-toxic and pollution-free.

### Tips for buying frozen goods

- When you buy frozen products, read the storage guidelines on the packaging. You can store any frozen product for the period indicated by the star rating. This usually corresponds to the period stated as "best before" on the front of the package.
- Ensure that frozen food packaging is in perfect condition.
- Always buy frozen products at the end of your shopping trip or visit to the supermarket.
- Try to keep frozen food together while shopping and on the way home as this helps to keep food cooler.
- Only buy frozen food if you can freeze it immediately. In most shops, you can buy special insulating bags. These keep frozen food cold for longer.
- Use good quality food and handle it as little as possible. When food is frozen in small quantities, it takes less time to freeze or thaw it.
- Estimate the amount of food to be frozen. When freezing large quantities of fresh food, set the temperature control knob to low mode, this sets the freezer temperature lower. This allows you to freeze the food quickly, keeping it fresh.

## 5. MAINTENANCE AND CLEANING

Before cleaning the appliance, carefully review the safety information (Section 1).

### CAUTION!

- Always remove the plug from the earthed socket before cleaning the appliance.
- Cleaning and user maintenance must not be carried out by children without supervision.
- Never touch the plug with wet or moist hands because of the risk of electric shocks and injury.
- Do not remove objects from the freezer compartment if your hands are wet/damp as this may cause grazes or frostbite.
- Do not put your hands unprotected in the bottom of the appliance as the sharp metal corners can cause scratches.
- Do not use mechanical devices, electrical appliances (such as a hairdryer or heater) or other means to defrost your appliance.
- Do not use the appliance if any of its components are damaged or faulty. Replace a damaged or faulty appliance immediately. Remove the plug from the earthed socket and contact customer service.

### ATTENTION!

- Clean surfaces that may come into contact with food and accessible drainage systems regularly.
- Never open the appliance. The appliance may only be opened for maintenance by an authorised service technician.
- Do not spill water directly onto the appliance to prevent rust, leakage and accidents.
- Do not use water jets and steam to clean the appliance.
- To prevent damage, do not use a hard brush, steel brush, detergent, soap powder, alkaline detergent, benzene, petrol, acids, chlorine, abrasive powders, hot water or other corrosive or soluble substances to clean the cabinet surface, door gasket or plastic decorative parts etc.
- The electrical parts of the appliance may only be cleaned with a dry cloth.

### NOTE

Once in use, it is best to use the appliance continuously. Under normal circumstances it is best not to interrupt its use in order not to affect the lifetime of the appliance.

### DEFROSTING

This freezer is a no-frost freezer. This means that defrosting is automatic. If ice does form in the freezer, please contact our customer service as this should not happen.

### INTERIOR AND EXTERIOR CLEANING

- Food residues in the appliance can cause a bad smell. The appliance should therefore be cleaned regularly.
- Remove all drawers, shelves, door compartments etc. and clean with a soft cloth or sponge moistened with warm water or a neutral detergent.
- If you are using cleaning agents, clean with a soft cloth or sponge, and wipe dry.
- Regularly remove the dust from the back panel and side plates of the appliance. Use a dry cloth for this (no water).
- If the appliance will not be used for several months, switch it off, unplug it from the socket, clean and dry it and leave the door open to prevent mould forming in the appliance. For more information on switching off and storage, see Section 7.

## 6. TROUBLESHOOTING

You can solve some problems easily yourself using the table below. If the following descriptions do not solve your problem, please contact our customer service: [wisberghome.com](http://wisberghome.com)

Only an authorised service technician may solve the malfunctions that are not listed in this manual. Repairs carried out by unauthorised persons may cause injury and/or serious damage to persons and property.

EN

PROBLEM	POSSIBLE CAUSE	SOLUTIONS
<b>The appliance does not cool at all.</b>	<ul style="list-style-type: none"> <li>- The control knob for the temperature is wrong.</li> <li>- The plug is not inserted properly.</li> <li>- There is no voltage on the socket.</li>   <li>- The fuse is blown or defective.</li> <li>- The appliance is installed in a place where the ambient temperature is less than -15°C, such as a balcony, garage or storage room.</li>   <li>- The power has failed.</li> </ul>	<ul style="list-style-type: none"> <li>- Set the thermostat to another position.</li> <li>- Insert the plug properly.</li> <li>- Open the door and check if lamp is on. If the lamp is off, there may be no voltage on the socket. Have the socket repaired by an electrician.</li> <li>- Check the fuse and replace if necessary.</li> <li>- Install the appliance in a protected location where the ambient temperature is higher than -15°C. If the appliance is installed in a room with too low a temperature, the internal cooling system may not operate correctly.</li> <li>- Try to open the door of the appliance as little as possible to keep the food safe and fresh for hours. If you know about the power failure beforehand: Set the thermostat button in the high mode an hour in advance, so that the food is frozen completely. (Do not add any other food to freeze during this period!) Set the temperature mode back to the original setting in good time when the power supply is restored.</li> </ul>
<b>The temperature in the appliance is too low/high.</b>	<ul style="list-style-type: none"> <li>- The temperature is not set correctly.</li> <li>- The door is not closed properly.</li>   <li>- The temperature of the food is too high.</li> <li>- Many products are stored at the same time.</li> <li>- The door has been opened too often.</li> </ul>	<ul style="list-style-type: none"> <li>- Set a higher/lower temperature.</li> <li>- Find the cause of the door not closing properly, remove or move possible obstacles.</li> <li>- Allow the food to cool to room temperature before preserving.</li> <li>- Preserve fewer products at the same time.</li>   <li>- Only open the door if necessary.</li> </ul>
<b>Strange smell in the appliance.</b>	<ul style="list-style-type: none"> <li>- There is spoiled food in the appliance.</li> <li>- The appliance is not clean.</li> <li>- Food with a strong smell is present in the appliance.</li> </ul>	<ul style="list-style-type: none"> <li>- Throw away spoiled food.</li> <li>- Clean the appliance.</li> <li>- Pack food with a strong smell.</li> </ul>
<b>The door does not open easily.</b>	<ul style="list-style-type: none"> <li>- You tried to open the door immediately after closing.</li> </ul>	<ul style="list-style-type: none"> <li>- Wait a few seconds between closing and re-opening the door.</li> </ul>

<b>PROBLEM</b>	<b>POSSIBLE CAUSE</b>	<b>SOLUTIONS</b>
<b>The compressor works continuously.</b>	<ul style="list-style-type: none"> <li>- Too many products are stored at the same time.</li> <li>- The room temperature is too high.</li> <li>- The food placed in the appliance was too hot.</li> <li>- The door is not closed properly.</li> </ul>	<ul style="list-style-type: none"> <li>- Wait a few hours and then check the temperature again.</li> <li>- Please refer to Section 4.</li> <li>- Allow food to cool to room temperature before storing.</li> <li>- See the next section.</li> </ul>
<b>The side panels are hot.</b>	<ul style="list-style-type: none"> <li>- This is normal. The heat exchanger components are on the side of the appliance. Immediately after installation, the sides become hot, after the fridge reaches its internal temperature, the temperature of the side panels will decrease.</li> </ul>	
<b>Abnormal noise</b>	<ul style="list-style-type: none"> <li>- The appliance is not stable/level.</li> <li>- The appliance is making contact with the wall or other objects.</li> <li>- 'Super Freeze' mode has been turned on.</li> </ul>	<ul style="list-style-type: none"> <li>- Readjust the appliance's adjusting legs.</li> <li>- Move the appliance slightly.</li> <li>- This is normal. 'Super Freeze' mode uses the maximum power of the appliance.</li> </ul>
<b>The temperature cannot be set.</b>	<ul style="list-style-type: none"> <li>- 'Super Freeze' mode has been turned on.</li> </ul>	<ul style="list-style-type: none"> <li>- See Section 4 'Use' to deactivate 'Super Freeze' and set the temperature.</li> </ul>
<b>The appliance freezes too much.</b>	<ul style="list-style-type: none"> <li>- The temperature of the appliance is set too high.</li> <li>- 'Super Freeze' mode has been turned on.</li> </ul>	<ul style="list-style-type: none"> <li>- See Section 4 for information on how to set the temperature. The recommended temperature setting for this appliance is -18°C.</li> <li>- See Section 4.3 for information on how to turn off 'Super Freeze' mode.</li> </ul>
<b>The alarm goes off.</b>	<ul style="list-style-type: none"> <li>- The door is open.</li> <li>- The temperature in the appliance is too high.</li> <li>- In addition to the alarm going off, the 5 indicator lights on the temperature display also flash (the 'Super' light and the 4 digit lights from '-14' to '-20').</li> </ul>	<ul style="list-style-type: none"> <li>- Make sure the door is completely closed and stays closed.</li> <li>- Press the 'Set' button to deactivate the alarm.</li> <li>- Lower the ambient temperature by opening windows or doors or using blinds. Allow hot food to cool to room temperature before putting it in the freezer. See Section 4.4 for more information.</li> </ul>

Contact the service centre if the fault occurs again.

## 7. TAKING OUT OF SERVICE

### Switching off and storage

- If the appliance will not be used for several months, first switch it off and then pull the plug out of the socket.
- Make sure the appliance is completely thawed.
- Clean the inside thoroughly and wipe dry. To prevent the formation of odours and moulds, leave the door open: block it.
- Clean the door gasket groove with soap and water and wipe everything dry with a soft cloth.
- Do not use a hard brush, steel brush, detergent, soap powder, alkaline detergent, benzene, gasoline, acids, hot water or other corrosive or soluble substances to clean the appliance.
- Store the cleaned appliance in a dry, ventilated place, away from a heat source. Make sure the appliance is on a level surface and do not place heavy objects on top.
- The appliance in storage must not be accessible to children playing.

EN

## 8. SAFE DISPOSAL



### DANGER!

#### Waste processing

- Refrigerants and the cyclopentane foam used for the appliance are flammable. When the appliance is disposed of, it must therefore be kept away from sources of fire and collected or returned to a qualified waste processing company.
- The appliance may not under any circumstances be incinerated to prevent damage to the environment or other damage.
- R-600a is used as a refrigerant in this appliance. Therefore, please contact local authorities regarding the safe disposal of this appliance.



The materials used in this appliance marked with this symbol are recyclable. This marking indicates that, throughout the EU, this product must not be disposed of with the household waste.



This symbol indicates that the device must not be disposed of with other household waste within the EU. By disposing of the device properly, you help to prevent possible dangers to the environment and human health. The recycling of materials contributes to the conservation of natural resources. Therefore, do not dispose of discarded electronic devices with household waste. When disposing of the device, follow the national and local regulations regarding the environmentally friendly disposal of electronic equipment. You can also contact Wisepick Productions B.V. if you no longer wish to use the device or to return the device.



### ATTENTION!

- The refrigerants and insulation materials used in your appliance require special care. When draining, ensure that the pipes on the back of the appliance are not damaged.
- Avoid damaging the cooling unit, especially the heat exchanger.

### Wisberg contact details

Customer service can be reached at: [wisberghome.com](http://wisberghome.com)

### Wisepick Productions B.V.

Weena 664  
3012 CN Rotterdam  
The Netherlands  
Made in China

MANUEL D'UTILISATION

# CONGÉLATEUR

---

WBVR143NFDW

WBVR143NFCW

WBVR143NFCB

 **WISBERG**

# TABLE DES MATIÈRES

<b>AVANT-PROPOS</b>	<b>40</b>
<b>1. SÉCURITÉ</b>	<b>41</b>
1.1 Utilisation prévue et utilisation involontaire prévisible	41
1.2 Avertissements et consignes de sécurité	41
1.3 Consigne de sécurité : installation	42
1.4 Consigne de sécurité : utilisation	43
<b>2. CARACTÉRISTIQUES DU PRODUIT</b>	<b>44</b>
2.1 Dimensions	44
2.2 Garantie	45
2.3 Données techniques	45
<b>3. INSTALLATION</b>	<b>46</b>
3.1 Installer l'appareil	46
3.2 Inversion du sens de rotation de la porte	47
<b>4. UTILISATION</b>	<b>50</b>
4.1 Précautions d'emploi	50
4.2 Réglage de la température	50
4.3 Stockage des aliments	51
<b>5. ENTRETIEN ET NETTOYAGE</b>	<b>52</b>
<b>6. DÉPANNAGE</b>	<b>53</b>
<b>7. MISE HORS SERVICE</b>	<b>55</b>
<b>8. ÉVACUATION SÉCURISÉE</b>	<b>55</b>

# AVANT-PROPOS






## À propos de ce document

- Ce manuel contient toutes les informations pour une utilisation correcte, efficace et sûre de l'appareil.
- Ce manuel est destiné à l'utilisateur final et/ou l'acheteur de cet appareil.
- Assurez-vous d'avoir bien lu et compris les instructions de ce manuel avant d'installer ou d'utiliser l'appareil. Conservez ce document pour une utilisation future tant que vous utilisez et/ou possédez l'appareil.
- Wisepick Productions B.V. ne peut en aucune manière être tenue responsable des dommages matériels et immatériels causés à vous ou à d'autres personnes, à l'appareil, à vos autres propriétés ou aux biens d'autrui en raison du non-respect des instructions de ce manuel.
- Les avertissements et consignes de sécurité de ce manuel ne décrivent pas toutes les circonstances et situations possibles.
- Si vous contactez notre service clientèle, assurez-vous d'avoir le numéro de modèle à portée de main. Vous trouverez les informations sur la plaque signalétique ou au recto de ce manuel.

## Instructions d'origine

Ce manuel est écrit à l'origine en néerlandais. Toutes les autres langues sont des documents traduits. En cas d'erreurs de traduction, la version néerlandaise prévaudra.

## Symboles utilisés

SYMBOLE	DESCRIPTION
 <b>DANGER !</b>	Risque d'incendie et/ou matériaux inflammables
 <b>AVERTISSEMENT !</b>	Indique une situation dangereuse qui, si elle n'est pas évitée, peut entraîner de graves dommages immatériels à vous ou à autrui.
 <b>PRUDENCE !</b>	Indique une situation dangereuse qui, si elle n'est pas évitée, peut entraîner de légers dommages immatériels à vous ou à autrui.
 <b>ATTENTION !</b>	Indique une situation liée à des dégâts matériels.
 <b>REMARQUE</b>	Indique des informations complémentaires utiles.

## REMARQUE

Vous pouvez également retrouver la dernière version de ce manuel en ligne sur [wisberghome.com](http://wisberghome.com) en recherchant par le numéro d'article.

## Droit d'auteur

Les données représentées dans ce manuel, y compris les textes, photos, dessins graphiques, marques figuratives, noms (commerciaux) et logos, sont la propriété de Wisepick Productions B.V. et sont protégées par le droit d'auteur, le droit des marques et/ou tout autre droit de propriété intellectuelle, sauf si ces données appartiennent à un tiers. Vous n'êtes en aucun cas autorisé(e) à reproduire, transférer, distribuer, conserver ou mettre à la disposition de tiers contre rémunération la totalité ou une partie du contenu du manuel sans l'autorisation écrite préalable de Wisepick Productions B.V. et/ou du tiers auquel les données appartiennent.

## Coordonnées de Wisberg

Le service client est joignable via : [wisberghome.com](http://wisberghome.com)

## Wisepick Productions B.V.

Weena 664  
3012 CN Rotterdam  
Les Pays-Bas  
Made in China

# 1. SÉCURITÉ

## 1.1 UTILISATION PRÉVUE ET UTILISATION INVOLONTAIRE PRÉVISIBLE

- Cet appareil est destiné à un usage intérieur uniquement.
- Cet appareil n'est pas destiné à un usage sous forme encastrée.
- Cet appareil est destiné à un usage domestique et à des applications similaires telles que :
  - les cuisines du personnel dans les magasins, bureaux et autres environnements de travail ;
  - les fermes, maisons d'hôtes, hôtels, motels B&B et autres environnements résidentiels ;
  - les lieux de restauration et applications non-retail similaires.
- Cet appareil n'est pas destiné à être utilisé par des personnes (y compris des enfants) dont les capacités physiques, sensorielles ou mentales sont réduites ou qui manquent d'expérience et de connaissances, à moins qu'elles ne soient surveillées ou aient reçu des instructions concernant l'utilisation de l'appareil d'une personne responsable de leur sécurité.
- Toute utilisation de l'appareil autre que celle décrite dans le présent manuel est considérée comme une utilisation involontaire et peut entraîner des dommages matériels et immatériels à vous-même ou à autrui, à l'appareil, à vos autres biens ou à ceux d'autrui, ainsi que l'annulation de la garantie.

## 1.2 AVERTISSEMENTS ET CONSIGNES DE SÉCURITÉ

### **AVERTISSEMENT !**

- Gardez ouverts les orifices de ventilation de l'enveloppe de l'appareil.
- N'utilisez pas d'appareils mécaniques, électriques (comme un sèche-cheveux ou un poêle) ou d'autres moyens pour dégivrer votre congélateur.
- Veillez à ce qu'aucun composant du circuit de refroidissement ne soit endommagé pendant le transport et l'installation de l'appareil.
- Ne placez pas d'appareils électriques dans les compartiments de stockage des aliments du congélateur (comme les machines à glace), sauf s'ils ont été expressément déclarés adéquats par le fabricant.
- N'ouvrez jamais l'appareil et n'effectuez aucune réparation qui ne soit pas décrite dans ce manuel. L'appareil ne peut être ouvert qu'à des fins d'entretien par un technicien agréé.
- Il est dangereux de modifier les caractéristiques ou les spécifications de l'appareil ou d'essayer de modifier ce produit de quelque manière que ce soit.

### **DANGER !**

- N'utilisez pas de rallonge ou de prises multiples avec cet appareil.
- N'utilisez jamais de minuterie, d'inverseur ou de télécommande séparée qui allume ou éteint automatiquement l'appareil. Ne branchez pas l'appareil sur une prise de terre qui est régulièrement allumée ou éteinte.
- Ne tordez ou ne pliez pas le câble d'alimentation, et ne l'enroulez pas. Ne pincez pas le câble d'alimentation entre la surface et l'appareil. Cela pourrait endommager la couche isolante du câble d'alimentation.
- Ne tirez pas sur le câble d'alimentation pour déplacer l'appareil ou pour débrancher la fiche de la prise de terre.

- Ne placez pas le câble d'alimentation à proximité de chaleur, d'huile, de bords tranchants net de pièces mobiles.
- N'utilisez pas l'appareil si le câble d'alimentation est endommagé. Ne remplacez jamais le câble d'alimentation vous-même. Le câble d'alimentation ne peut être remplacé que par un technicien agréé.
- Avant toute utilisation, vérifiez que la tension de la prise de terre que vous souhaitez utiliser corresponde à celle indiquée sur la plaque signalétique de l'appareil (220-240 V ~ 50 Hz). Ne branchez l'appareil qu'à une prise de terre. Les dommages causés par une tension incorrecte ne sont pas couverts par la garantie.
- Ne conservez pas de récipients contenant des matières inflammables, des gaz propulseurs ou des substances explosives telles que des aérosols, des cartouches de recharge pour extincteurs, etc. dans l'appareil.

### RISQUE D'ÉLECTROCUTION DÛ À UN COURT-CIRCUIT

- N'utilisez pas l'appareil si l'une de ses pièces est endommagée ou défectueuse. Remplacez immédiatement un appareil endommagé ou défectueux. Retirez la fiche de la prise de terre et contactez le service clientèle.
- Placez toujours l'appareil sur une surface sèche et résistant à l'humidité.
- N'utilisez jamais l'appareil dans une pièce humide, comme une salle de bain, ou à proximité d'une baignoire, d'une douche ou d'une piscine.
- Ne touchez pas l'appareil et le câble d'alimentation avec des mains mouillées.

### 1.3 CONSIGNE DE SÉCURITÉ : INSTALLATION

#### **! PRUDENCE !**

- Ne laissez jamais traîner le câble d'alimentation de manière à ce que quelqu'un puisse trébucher dessus ou le tirer accidentellement.
- Déplacez toujours l'appareil à deux. Servez-vous de vos deux mains pour déplacer, soulever ou tourner l'appareil.

#### **! ATTENTION !**

- Utilisez uniquement les accessoires d'origine fournis pour l'installation.
- Veillez à ce que le câble d'alimentation ne soit pas coincé ou endommagé lorsque vous placez ou positionnez l'appareil.
- Ne nettoyez jamais l'appareil avec des produits agressifs ou abrasifs ou avec des objets tranchants.
- Le nettoyage et l'entretien ne doivent pas être effectués par des enfants sans surveillance.
- Ne laissez jamais tomber l'appareil et évitez les chocs. Une chute ou un choc peut affecter le bon fonctionnement de l'appareil. N'utilisez pas l'appareil s'il est tombé.
- Veillez à ce que le câble d'alimentation de l'appareil installé soit toujours bien accessible.
- Veillez à ce que l'air puisse circuler autour de l'appareil.
- Retirez la fiche de la prise avant d'effectuer des manipulations sur l'appareil (par exemple, le retournement de la porte).
- Le bon fonctionnement de l'appareil ne peut être garanti que si la plage de température indiquée est respectée. Si les exigences de ventilation requises ne sont pas satisfaites en raison d'une autre installation, l'appareil fonctionnera correctement, mais la consommation d'énergie peut légèrement augmenter.

- N'installez pas l'appareil à proximité de radiateurs, de cuisinières, de fours ou de plaques de cuisson.
- N'installez pas l'appareil en plein soleil.
- Pour éviter la formation d'un mélange air-gaz inflammable en cas de fuite dans le circuit de refroidissement, vous devez tenir compte de la taille de l'espace dans lequel se trouve l'appareil et de la quantité de fluide frigorigène utilisée. Le volume total du local dans lequel
- l'appareil est installé divisé par la quantité de fluide frigorigène de l'appareil ne doit pas être inférieur à 8 g/m<sup>3</sup>. La quantité de fluide frigorigène contenue dans l'appareil est indiquée sur la plaque signalétique.
- L'appareil peut ne pas fonctionner de manière optimale s'il se trouve pendant une période prolongée à un endroit où la température ambiante est inférieure au minimum ou au maximum de la plage de température pour laquelle il est conçu. Consultez à ce sujet le tableau « Classe climatique » ci-dessous.

### Classe climatique

Les informations sur la classe climatique de l'appareil sont indiquées sur la plaque signalétique. Elle indique la température ambiante (= température de la pièce) à laquelle le fonctionnement de l'appareil est optimal (correct). Ce type d'appareil a une classe climatique SN, N, ST et T.

PORTÉE CLIMATIQUE	TEMPÉRATURE AMBIANTE ADMISSIBLE
<b>SN</b>	À +32°C
<b>N</b>	À +32°C
<b>ST</b>	À +38°C
<b>T</b>	À +43°C

\*L'appareil fonctionne sans problème jusqu'à une température ambiante de -15 °C.

## 1.4 CONSIGNE DE SÉCURITÉ : UTILISATION

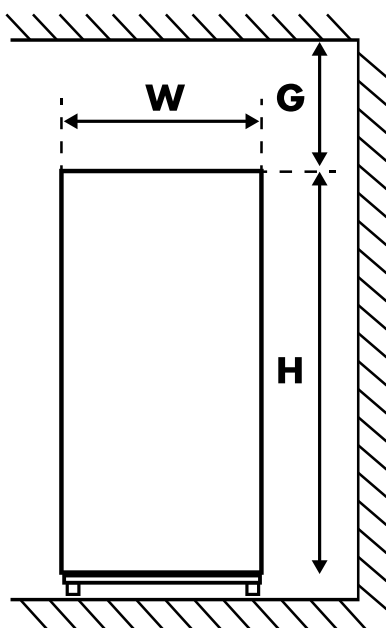
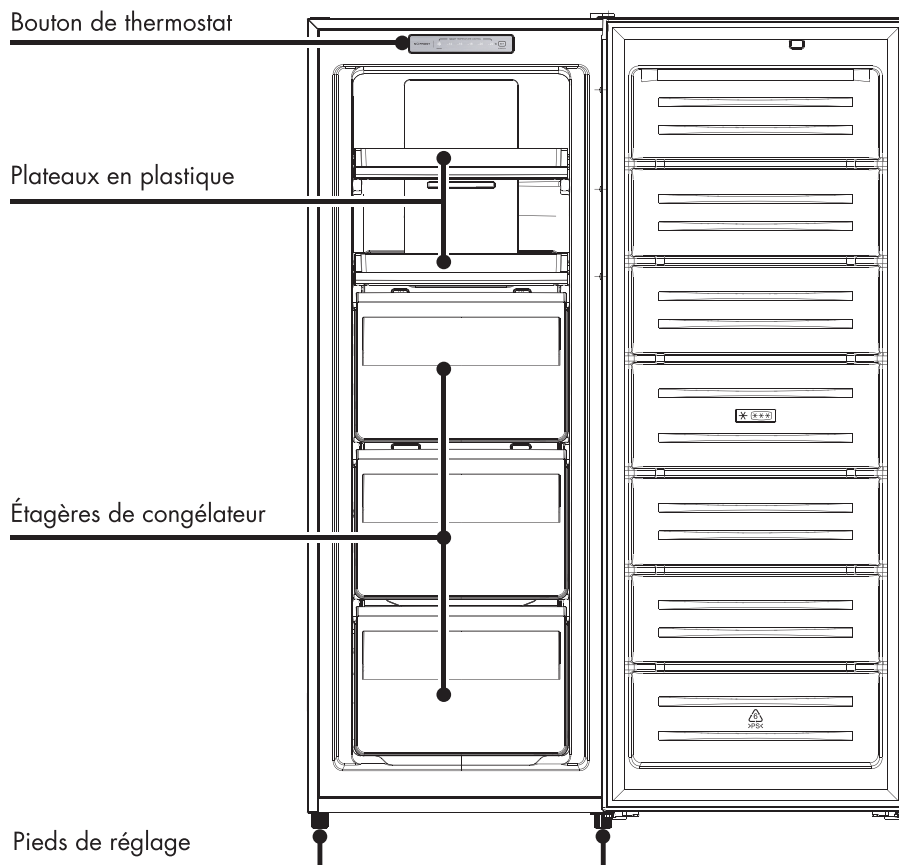
### ! PRUDENCE !

- Ne placez pas de boissons gazeuses ou pétillantes dans le compartiment de congélation.
- Ne retirez aucun objet du compartiment de congélation si vos mains sont humides/mouillées, car cela peut provoquer des écorchures ou des gelures.
- Les durées de conservation des aliments recommandées par le fabricant doivent être respectées.
- En cas d'ouverture prolongée de la porte, la température dans les compartiments de l'appareil peut augmenter considérablement.
- Nettoyez régulièrement les surfaces susceptibles d'être en contact avec la nourriture et les systèmes d'évacuation accessibles.
- Pour conserver la viande crue et le poisson cru dans l'appareil, glissez-les dans des conteneurs ou sacs congélation appropriés afin qu'ils n'entrent pas en contact avec d'autres aliments ou qu'ils ne gouttent pas sur ceux-ci.
- Si l'appareil reste vide pendant une longue période, éteignez-le, nettoyez-le et laissez la porte ouverte pour éviter la formation de moisissures dans l'appareil.

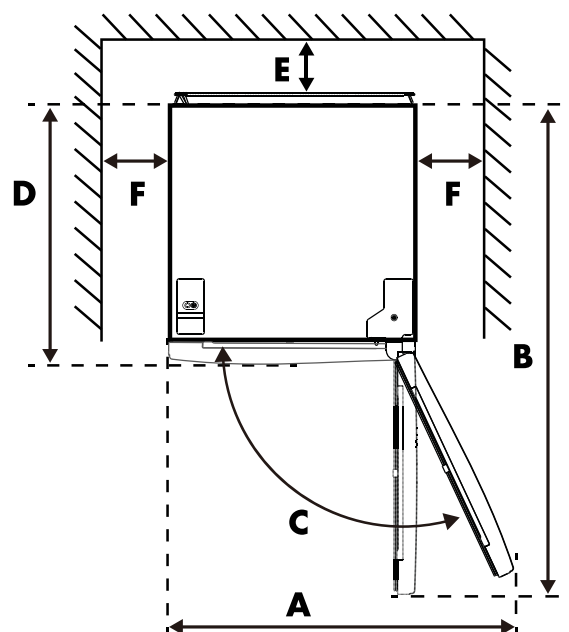
## 2. CARACTÉRISTIQUES DU PRODUIT

### 2.1 DIMENSIONS

FR



• Illustration 1. Vue de face



• Illustration 2. Vue du dessus

W	D	H	A	B	C(°)	E	F	G
54cm	60cm	143cm	84cm	115cm	115°	min. 5cm	min. 10cm	min. 5cm

\*L'illustration 1 et l'illustration 2 montrent uniquement l'espace nécessaire à l'appareil.

## 2.2 GARANTIE

Cet appareil est livré avec une période de garantie de 3 ans après l'achat. Pour de plus amples informations sur les conditions de garantie, rendez-vous sur [wisberghome.com](http://wisberghome.com). Dans tous les cas, vous devez disposer du bon d'achat avec date d'achat et/ou de livraison pour pouvoir prétendre à la garantie. Si vous placez l'appareil à une température ambiante inférieure à la température minimale, la garantie est annulée.

### Pièces de rechange

Des pièces de rechange sont disponibles pour cet appareil. Pour commander ou obtenir de plus amples informations, rendez-vous sur [wisberghome.com](http://wisberghome.com).

## 2.3 DONNÉES TECHNIQUES

### Ne contient pas de fréon

Le fluide frigorigène (R600a) sans fréon et le matériau d'isolation en mousse écologique (cyclopentane) utilisés pour l'appareil n'affectent pas la couche d'ozone et ont un impact extrêmement faible sur le réchauffement climatique.

### Caractéristiques techniques et label énergétique

Les caractéristiques techniques figurent sur la plaque signalétique à l'intérieur de l'appareil et sur le label énergétique (tous deux également imprimés à la page 2). Le QR-code sur le label énergétique fourni avec l'appareil donne un lien web vers les informations relatives aux performances de l'appareil dans la base de données EU-EPREL. Conservez le label énergétique pour référence avec le manuel d'utilisation et tout autre document fourni avec cet appareil. Il est également possible de trouver les mêmes informations dans EPREL via le lien [www.eprel.ec.europa.eu](http://www.eprel.ec.europa.eu) ainsi que le nom du modèle et le numéro de produit que vous trouverez sur la plaque signalétique de l'appareil.

Voir le lien [www.theenergylabel.eu](http://www.theenergylabel.eu) pour des informations détaillées sur le label énergétique.

# 3. INSTALLATION

## 3.1 INSTALLER L'APPAREIL

Avant d'installer l'appareil, lisez attentivement les informations relatives à la sécurité (chapitre 1).

### 1. Déballage

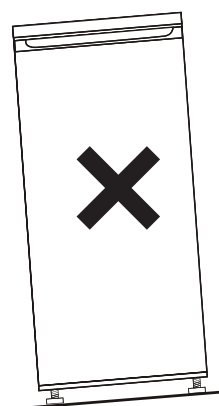
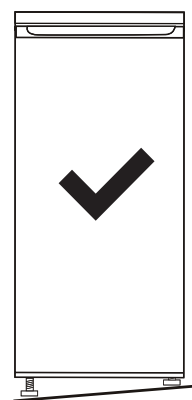
Retirez l'emballage et débarrassez-vous-en de manière appropriée. Vérifiez que l'appareil n'est pas endommagé. Ne branchez pas l'appareil s'il est endommagé. Signalez immédiatement tout dommage éventuel au service clientèle. Le cas échéant, conservez l'emballage.

### 2. Emplacement

- L'endroit où vous placez votre appareil doit être bien ventilé.
- Déplacez toujours l'appareil à deux. Servez-vous de vos deux mains pour déplacer, soulever ou tourner l'appareil.
- Ne placez pas l'appareil à proximité d'une source de chaleur, comme une cuisinière ou une chaudière, et veillez à ce qu'il n'y ait pas de lumière directe du soleil, ce qui garantira l'effet de refroidissement et vous permettra de réaliser des économies d'énergie.
- Ne placez pas l'appareil dans un endroit humide afin qu'il ne puisse pas rouiller et qu'il n'y ait pas de courant de fuite.
- N'utilisez pas l'appareil à l'extérieur. Cet appareil est destiné à un usage intérieur uniquement.

### 3. Mise en place de l'appareil

- Cet appareil n'est pas destiné à un usage sous forme encastrée.
- Utilisez uniquement les accessoires d'origine fournis pour l'installation.
- Pour modifier le sens d'ouverture de la porte, se reporter au point 3.1.
- Pendant son fonctionnement, l'appareil émet de la chaleur dans son environnement. C'est pourquoi il doit y avoir au moins 5 cm d'espace libre en haut, au moins 10 cm de chaque côté et au moins 5 cm à l'arrière de l'appareil (voir paragraphe 2.1).
- Utilisez les pieds de réglage avant pour positionner l'appareil de niveau. Si l'appareil n'est pas de niveau, la porte peut ne pas se fermer complètement, ce qui réduit les performances de refroidissement de l'appareil. Si l'appareil n'est pas de niveau, cela peut également provoquer des dysfonctionnements.
- Veillez à ce que le câble d'alimentation ne soit pas coincé ou endommagé lorsque vous placez ou positionnez l'appareil.
- Il doit être possible de débrancher l'appareil de l'alimentation principale. La fiche doit donc être facilement accessible après installation.
- Placez toujours l'appareil sur une surface sèche et résistant à l'humidité.
- Placez l'appareil sur une surface solide et plane (sol) pour qu'il soit stable, sinon il peut y avoir des vibrations et du bruit. Lorsque l'appareil est placé sur un revêtement de sol tel que de la moquette, des paillasons ou du polychlorure de vinyle (PVC), placez une plaque solide ou une couverture sous l'appareil afin d'éviter tout changement de couleur dû à la dissipation de la chaleur.



### 4. Nettoyage

Avant d'utiliser l'appareil, nettoyez l'intérieur et tous les accessoires avec de l'eau tiède et du savon neutre. Séchez tout soigneusement. N'utilisez pas de solvants ou de poudres abrasives ; ceux-ci peuvent endommager le revêtement.

### 5. Attente

Lors de la première installation (ou après avoir ouvert la porte), attendez au moins 4 heures avant de brancher l'appareil. Ainsi, l'huile aura le temps de retourner dans le compresseur.

### 6. Activation

Avant de brancher le câble d'alimentation, vérifiez que la tension et la fréquence de la plaque signalétique correspondent à votre réseau d'alimentation. Ne branchez l'appareil qu'à une prise de terre. Au bout d'une heure, ouvrez la porte de l'appareil. Si la température à l'intérieur de l'appareil est nettement inférieure, cela signifie que le système de refroidissement fonctionne normalement.

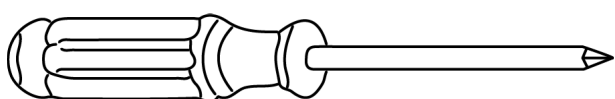
### 7. Conservation des aliments

Voir chapitre 4 « Utilisation ».

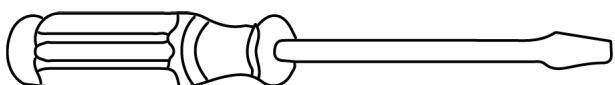
## 3.2 INVERSION DU SENS DE ROTATION DE LA PORTE

- Pour retirer la porte, l'appareil doit être incliné vers l'arrière. Nous conseillons de le faire avec deux personnes. Laissez reposer l'appareil sur une surface solide pour éviter qu'il ne glisse pendant que vous retournez la porte.
- Conservez tous les éléments déposés pour remonter la porte ultérieurement.
- Ne posez pas l'appareil à plat. Cela peut endommager le système de refroidissement. Si l'appareil est toutefois placé pendant un certain temps sur le dos ou sur le côté durant ce processus, il doit pouvoir rester à la verticale pendant 4 heures avant d'être branché pour éviter d'endommager ses composants internes.

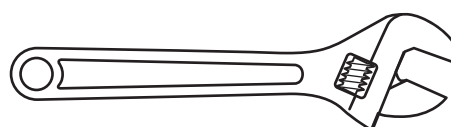
### Outils nécessaires :



- Tournevis cruciforme

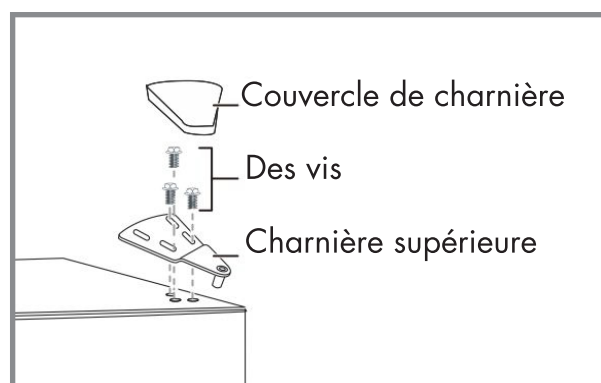


- Tournevis plat

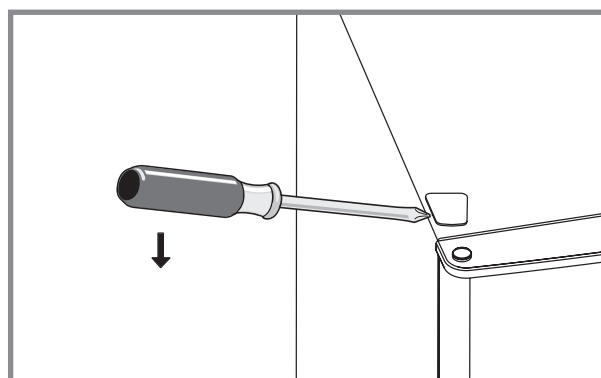


- Clé à molette

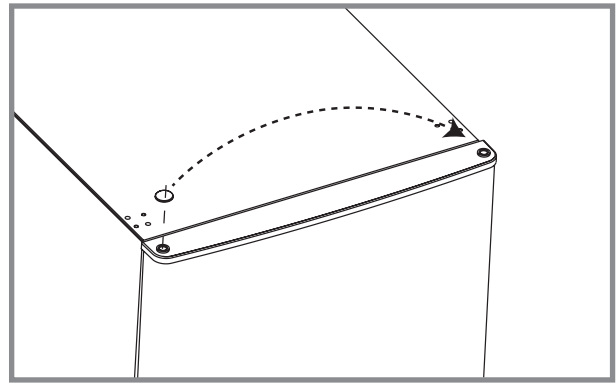
1. Débranchez la prise et videz l'appareil.
2. Retirez le cache de la charnière droite. Dévissez la charnière du haut et démontez-la.



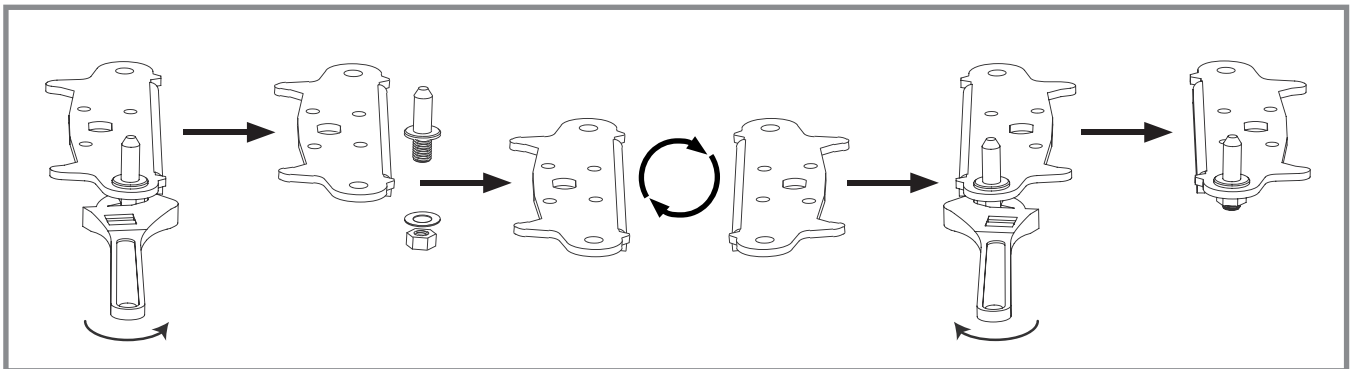
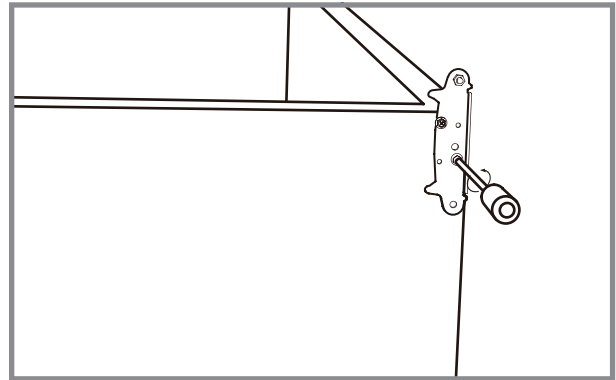
3. Démontez le cache du point d'articulation gauche.



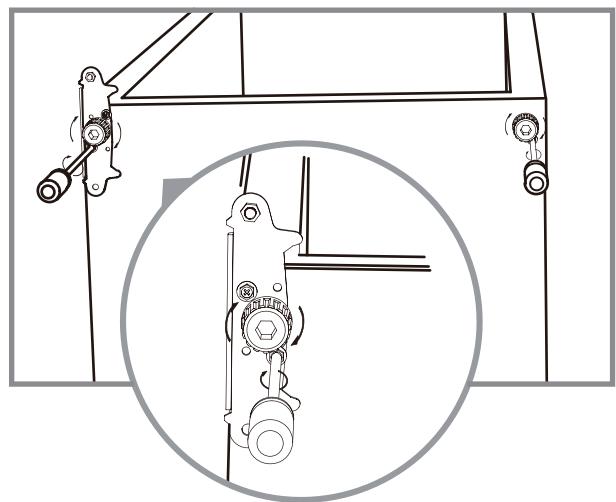
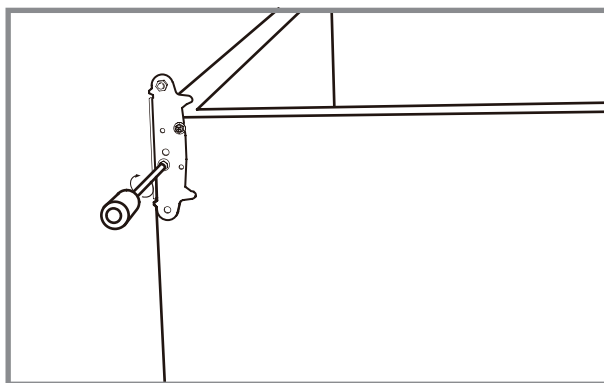
4. Démontez le cache de la porte et replacez-le de l'autre côté. Soulevez ensuite la porte de la charnière et posez-la sur un support souple pour éviter les rayures.



5. Démontez d'abord les deux pieds de réglage. Démontez ensuite le collier à charnière du côté inférieur droit de l'appareil. Dévissez la goupille de charnière du collier. Retournez le collier et revissez la goupille de charnière.

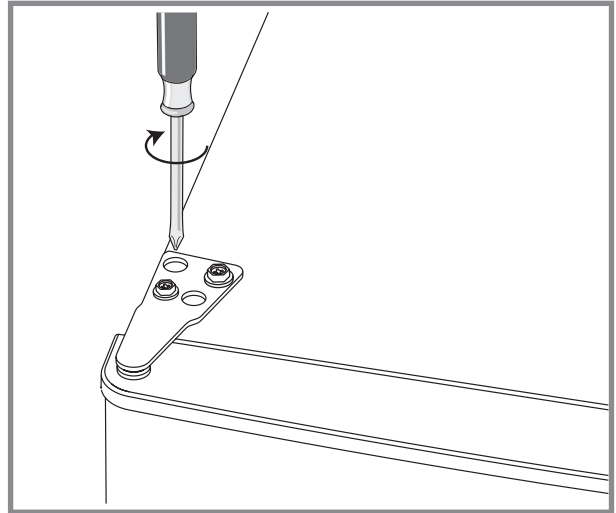


6. Montez le collier à charnière de l'autre côté de l'appareil. Remplacez ensuite les deux pieds de réglage.

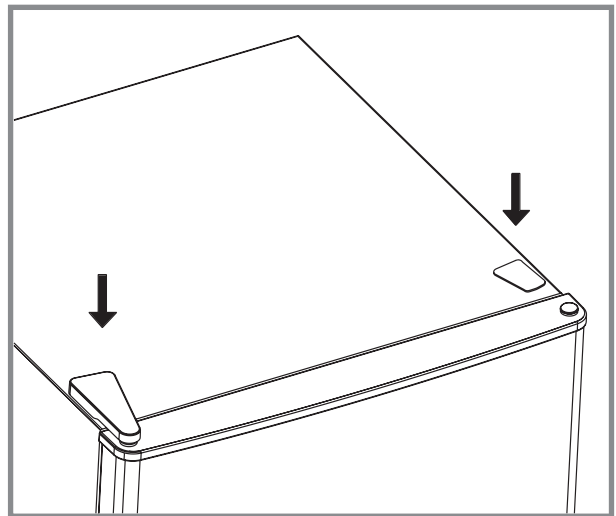


7. Remplacez la porte. Veillez à ce que la porte soit bien alignée horizontalement et verticalement de sorte que les joints soient étanches sur tous les côtés avant de fixer définitivement la charnière supérieure.

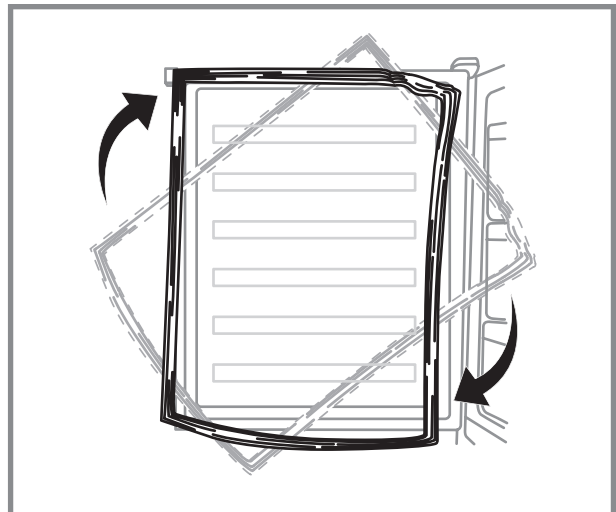
8. Placez le collier à charnière et vissez-le sur le dessus de l'appareil. \*utilisez une clé à molette pour serrer si nécessaire.



9. Placez les deux caches sur les charnières.



10. Retirez les joints de porte du réfrigérateur et du congélateur, faites-les pivoter et remettez-les en place. Contrôlez que la porte soit alignée horizontalement et verticalement lorsque la porte est fermée. Si nécessaire, réglez à nouveau les pieds de réglage.



## 4. UTILISATION

### 4.1 PRÉCAUTIONS D'EMPLOI

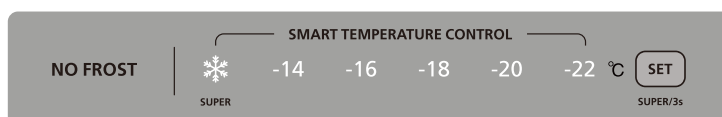
- Lors de la première utilisation ou après une longue période d'arrêt : mettez l'appareil en position « -22 » pendant au moins 4 heures avant de mettre vos produits au congélateur. Après 24 heures, régler la température sur « -18 ».
- L'appareil peut ne pas fonctionner de manière optimale (risque de dégivrage ou température trop élevée dans le congélateur) s'il est laissé pendant une période prolongée dans un endroit où la température ambiante est inférieure au minimum de la plage de température pour laquelle il est conçu. Les informations relatives à la plage de température (type climatique) de l'appareil figurent sur la plaque signalétique et sont expliquées au paragraphe 1.3.
- La température intérieure peut être influencée par des facteurs tels que l'emplacement du réfrigérateur, la température ambiante et la fréquence d'ouverture de la porte. Adaptez-y le réglage de la température si vous le souhaitez. Si des vibrations se font entendre parce que l'appareil est contre le mur ou si le mur devient noir en raison de la circulation d'air autour du compresseur, éloignez l'appareil du mur.
- Ne placez pas d'emballages remplis en verre ou en fer-blanc dans le congélateur pour éviter qu'ils ne se fendent.
- Ne placez pas d'appareils électriques dans le congélateur (tels que des machines à glace), sauf s'ils ont été expressément déclarés adéquats par le fabricant.
- Les emballages contenant des gaz ou des liquides inflammables peuvent fuir à basse température ; ne stockez pas de gaz ou de liquides inflammables dans l'appareil.
- Ne conservez pas de récipients contenant des matières inflammables, des gaz propulseurs ou des substances explosives telles que des aérosols, des cartouches de recharge pour extincteurs, etc. dans l'appareil.
- Ne placez pas de boissons gazeuses ou pétillantes dans le compartiment de congélation.
- N'utilisez pas l'appareil si l'une de ses pièces est endommagée ou défectueuse. Remplacez immédiatement un appareil endommagé ou défectueux. Retirez la fiche de la prise de terre et contactez le service clientèle.
- Utilisez uniquement le câble d'alimentation monté d'usine sur l'appareil. Ne changez pas de câble d'alimentation. Il ne doit l'être que par un technicien agréé.
- N'utilisez jamais l'appareil dans une pièce humide, comme une salle de bain, ou à proximité d'une baignoire, d'une douche ou d'une piscine.
- Avant toute utilisation, vérifiez que la tension de la prise de terre que vous souhaitez utiliser corresponde à celle indiquée sur la plaque signalétique de l'appareil (220-240 V ~ 50 Hz). Ne branchez l'appareil qu'à une prise de terre. Les dommages causés par une tension incorrecte ne sont pas couverts par la garantie.

### 4.2 RÉGLAGE DE LA TEMPÉRATURE

#### 1. Réglage de la température

La température du congélateur peut être réglée en appuyant sur le bouton « Set ». Le réglage de température est confirmé si le bouton « Set » n'est pas enfoncé dans les 5 secondes. La température souhaitée est ensuite réglée et s'affiche sur l'écran. Les positions suivantes sont possibles: -14, -16, -18, -20 et -22 et « Super Freeze ». La position recommandée est -18.

\*Le congélateur peut fonctionner à une température ambiante de -15 degrés si la température est réglée au niveau le plus bas ou le plus froid.



#### 2. Super Freeze

Maintenez le bouton « Set » enfoncé pendant 3 secondes pour sélectionner le mode « Super Freeze », et le symbole « Super » s'allume sur l'écran. Appuyez encore 3 secondes sur le bouton « Set » pour désactiver le mode « Super Freeze » et le symbole « Super » à l'écran s'éteint. Lorsque la fonction « Super Freeze » est activée, la température dans le compartiment refroidit rapidement, ce qui est bénéfique pour éviter la perte de valeur nutritive des aliments et pour préserver la fraîcheur.

\* En mode « Super Freeze », l'appareil consommera plus d'énergie que d'habitude. La position la plus économe en énergie de cet appareil est -18 °C

### 3. Alarme de porte

Une alarme retentit lorsque la porte du congélateur est ouverte pendant plus de 90 secondes. Vous pouvez l'éteindre en fermant bien la porte ou en appuyant sur le bouton « Set ».

### 4. Alarme de température

Si la température dans le congélateur est supérieure à -6 °C pendant plus de 6 heures, l'alarme se déclenche. Outre l'alarme, les 5 témoins lumineux sur l'écran de température clignotent également (« Super » et les 4 chiffres de « -14 » à « -20 »). L'alarme s'éteindra automatiquement lorsque la température est inférieure à -10 degrés. Ou appuyez sur le bouton « Set » pour arrêter l'alarme.

## 4.3 STOCKAGE DES ALIMENTS

- Le congélateur permet de congeler des aliments frais et de conserver longtemps les aliments surgelés.
- La quantité maximale de nourriture pouvant être congelée en 24 heures dans cet appareil : 12 kg.
- Le processus de congélation dure 24 heures. N'ajoutez pas d'autres aliments à congeler pendant cette période.
- La température du congélateur est maintenue en dessous de -18 °C. Les denrées alimentaires peuvent ainsi être conservées pendant une longue période. Le délai de conservation sur l'emballage doit toutefois être respecté.
- La température idéale du congélateur est de -18 °C. Il est possible de la régler plus froide, mais en principe ce n'est pas nécessaire. Une température plus basse ne prolonge pas la durée de conservation des aliments, mais chaque degré en moins augmente la consommation d'énergie.
- Laissez refroidir les aliments chauds à température ambiante avant de les mettre au congélateur.
- Ne congelez que des aliments frais et soigneusement nettoyés.
- Préparez la nourriture en petites portions pour qu'elle soit rapidement complètement congelée et qu'elle puisse ensuite être décongelée dans la quantité souhaitée.
- Ne laissez pas les aliments frais non congelés entrer en contact avec des aliments déjà congelés et empêchez que la température des aliments déjà congelés n'augmente.
- Les aliments maigres se conservent mieux et plus longtemps que les aliments gras ; le sel réduit la durée de conservation des aliments.
- La consommation de glace hydrique directement au sortir du congélateur peut provoquer des brûlures.
- Il est recommandé d'indiquer la date de congélation sur chaque emballage individuel afin de conserver la durée de conservation.
- Il est conseillé de limiter autant que possible le délai entre l'achat des aliments et la mise au congélateur.
- Emballez hermétiquement les aliments dans des sachets fraîcheur avant de les répartir uniformément dans les compartiments de congélation.
- Les sachets que vous utilisez doivent être secs, au cas où vous en congèleriez plusieurs ensemble.
- Veillez à espacer suffisamment les denrées alimentaires. Si elles sont trop proches les unes des autres, le flux d'air froid est bloqué, ce qui nuit à l'effet de refroidissement.
- Pour éviter les contaminations croisées et les transferts d'odeurs, emballez les aliments dans des matériaux appropriés, robustes, sans goût, imperméables à l'air et à l'eau, non toxiques et non polluants. Conseils pour l'achat de produits surgelés

### Conseils pour l'achat d'aliments congelés

- Lorsque vous achetez des produits surgelés, lisez les instructions de conservation figurant sur l'emballage. Vous pouvez conserver un produit surgelé pendant la période indiquée par le nombre d'étoiles. Cela correspond généralement à la période indiquée comme « à consommer de préférence avant » sur la face avant de l'emballage.
- Assurez-vous que l'emballage du produit surgelé est en parfait état.
- Achetez toujours les produits surgelés à la fin de vos courses ou de votre visite au supermarché.
- Essayez de garder les aliments surgelés ensemble pendant que vous faites vos courses et sur le chemin du retour, car cela permet de les garder au frais.
- N'achetez des aliments surgelés que si vous pouvez les congeler immédiatement. Vous pouvez acheter des sachets isolants spéciaux dans la plupart des magasins. Ceux-ci maintiennent les aliments surgelés au froid plus longtemps.
- Utilisez des aliments de bonne qualité et manipulez-les le moins possible. Lorsque les aliments sont congelés en petites quantités, il faut moins de temps pour les congeler ou les décongeler.
- Estimez la quantité d'aliments à congeler. Lorsque vous congelez de grandes quantités d'aliments frais, réglez le bouton de réglage de la température sur le mode bas, en abaissant la température du congélateur. Cela vous permet de congeler les aliments rapidement, tout en conservant leur fraîcheur.

## 5. ENTRETIEN ET NETTOYAGE

Avant de nettoyer l'appareil, lisez attentivement les informations de sécurité (chapitre 1).

### **PRUDENCE !**

- Retirez toujours la fiche de la prise de terre avant de nettoyer l'appareil.
- Le nettoyage et l'entretien ne doivent pas être effectués par des enfants sans surveillance.
- Ne touchez jamais la fiche avec des mains mouillées ou humides, en raison du risque de chocs électriques et de blessures.
- Ne retirez pas d'objets du compartiment de congélation si vos mains sont humides/mouillées, car cela peut provoquer des écorchures ou des engelures.
- Ne mettez pas vos mains dans le bas du réfrigérateur car les coins métalliques tranchants peuvent provoquer des éraflures.
- N'utilisez pas d'appareils mécaniques, électriques (comme un sèche-cheveux ou un poêle) ou d'autres moyens pour dégivrer votre appareil.
- N'utilisez pas l'appareil si l'une de ses pièces est endommagée ou défectueuse. Remplacez immédiatement un appareil endommagé ou défectueux. Retirez la fiche de la prise de terre et contactez le service clientèle.

### **ATTENTION !**

- Nettoyez régulièrement les surfaces susceptibles d'être en contact avec la nourriture et les systèmes d'évacuation accessibles.
- N'ouvrez jamais l'appareil. L'appareil ne peut être ouvert qu'à des fins d'entretien par un technicien agréé.
- Ne versez pas d'eau directement sur l'appareil afin d'éviter la rouille, les courants de fuite et les accidents.
- N'utilisez pas de jets d'eau, ni de vapeur pour nettoyer l'appareil.
- N'utilisez pas de brosse dure, de brosse en acier, de détergent, de savon en poudre, de détergent alcalin, de benzène, d'essence, d'acides, de chlore, de poudres abrasives, d'eau chaude et d'autres substances corrosives ou solubles pour nettoyer la surface de l'armoire, le joint de porte, les pièces décoratives en plastique, etc. afin d'éviter tout dommage.
- Les composants électriques de l'appareil ne doivent être nettoyés qu'avec un chiffon sec.

### **REMARQUE**

- Une fois l'appareil en cours d'utilisation, il est préférable de l'utiliser en continu. Dans des conditions normales, il est préférable de ne pas interrompre son utilisation pour ne pas affecter la durée de vie de l'appareil.

### **DÉGIVRAGE**

Ce congélateur est un congélateur No-frost. Le dégivrage est automatique. Si vous avez un problème de formation de glace, contactez notre service clientèle, car ce n'est pas le but.

### **NETTOYAGE INTÉRIEUR ET EXTÉRIEUR**

- Conserver des restes de nourriture dans l'appareil peut y provoquer une mauvaise odeur. L'appareil doit donc être nettoyé régulièrement.
- Retirez tous les tiroirs de congélation et nettoyez-les avec un chiffon doux ou une éponge humectée avec de l'eau chaude ou un détergent neutre.
- Si vous utilisez des produits de nettoyage, utilisez un chiffon doux ou une éponge, puis essuyez.
- Retirez régulièrement la poussière du panneau arrière et des plaques latérales de l'appareil. Utilisez pour cela un chiffon sec (pas d'eau).
- Si l'appareil ne sera pas utilisé pendant plusieurs mois, éteignez-le, dégivrez-le, nettoyez-le, séchez-le et laissez sa porte ouverte pour éviter que des moisissures ne s'y forment. Vous trouverez des détails sur sa mise hors service et son rangement au chapitre 7.

## 6. DÉPANNAGE

Vous pouvez facilement résoudre certains problèmes vous-même à l'aide du tableau ci-dessous. Si les descriptions ci-dessous ne permettent pas de résoudre votre problème, veuillez contacter notre service clientèle : [wisberghome.com](http://wisberghome.com)

Seul un technicien agréé peut résoudre les problèmes non répertoriés dans ce manuel. Les réparations effectuées par des personnes non agréées peuvent entraîner des blessures et/ou des dommages graves aux personnes et aux biens.

PROBLEME	POSSIBLE CAUSE	SOLUTIONS
<b>L'appareil ne réfrigère pas du tout.</b>	<ul style="list-style-type: none"> <li>- Le bouton de réglage de la température n'est pas sur la bonne position.</li> <li>- La fiche n'est pas bien enfoncée dans la prise.</li> <li>- La prise n'est pas sous tension.</li> <li>- Le fusible a sauté ou est défectueux.</li> <li>- L'appareil a été installé dans un endroit où la température ambiante est inférieure à -15°C, comme sur un balcon, dans un garage ou un espace de rangement.</li> <li>- Le courant est coupé.</li> </ul>	<ul style="list-style-type: none"> <li>- Réglez le thermostat sur une autre position.</li> <li>- Enfoncez bien la fiche dans la prise.</li> <li>- Ouvrez la porte et vérifiez que la lampe est allumée. Si elle est éteinte, la prise est peut-être hors tension. Faites-la réparer par un électricien.</li> <li>- Vérifier le fusible et remplacez-le si nécessaire.</li> <li>- Installez l'appareil dans un lieu protégé où la température ambiante est supérieure à -15 °C. Si l'appareil a été installé dans un endroit où la température est trop basse, le système interne de réfrigération ne fonctionne peut-être pas correctement.</li> <li>- Essayez d'ouvrir la porte de l'appareil le moins possible afin que la nourriture puisse conserver sa fraîcheur en toute sécurité pendant des heures. Si vous êtes averti à l'avance de la coupure de courant: Placez le bouton du thermostat une heure à l'avance sur le mode intense afin que les aliments soient entièrement congelés. (Ne congelez pas de nouveaux aliments pendant cette période!) Restaurez à temps le réglage initial du mode de température une fois que le courant a été rétabli.</li> </ul>
<b>La température est trop faible/ élevée dans l'appareil.</b>	<ul style="list-style-type: none"> <li>- La température n'est pas bien réglée.</li> <li>- La porte n'est pas bien fermée.</li> <li>- La température des aliments est trop élevée dans l'appareil.</li> <li>- Beaucoup de produits sont conservés en même temps.</li> <li>- La porte est ouverte trop souvent.</li> </ul>	<ul style="list-style-type: none"> <li>- Réglez une valeur plus élevée/plus basse.</li> <li>- Recherchez la cause de la mauvaise fermeture de la porte, enlevez ou déplacez les obstacles potentiels.</li> <li>- Laissez les aliments refroidir à température ambiante avant de les conserver.</li> <li>- Conservez moins de produits à la fois.</li> <li>- N'ouvrez la porte que si c'est nécessaire.</li> </ul>
<b>Odeur bizarre dans l'appareil.</b>	<ul style="list-style-type: none"> <li>- Il y a de la nourriture avariée dans l'appareil.</li> <li>- L'appareil n'est pas propre.</li> <li>- Il y a des aliments qui sentent fort dans l'appareil.</li> </ul>	<ul style="list-style-type: none"> <li>- Jetez la nourriture avariée.</li> <li>- Nettoyez l'appareil.</li> <li>- Emballez les aliments qui sentent fort.</li> </ul>

FR

<b>PROBLEME</b>	<b>POSSIBLE CAUSE</b>	<b>SOLUTIONS</b>
<b>La porte ne s'ouvre pas facilement.</b>	<ul style="list-style-type: none"> <li>- Vous avez essayé d'ouvrir la porte tout de suite après l'avoir fermée.</li> </ul>	<ul style="list-style-type: none"> <li>- Après avoir fermé la porte, attendez quelques secondes avant de l'ouvrir à nouveau.</li> </ul>
<b>Le compresseur fonctionne en continu.</b>	<ul style="list-style-type: none"> <li>- Beaucoup de produits sont conservés en même temps.</li> <li>- La température ambiante est trop élevée.</li> <li>- Les aliments placés dans l'appareil étaient trop chauds.</li> <li>- La porte n'est pas bien fermée.</li> </ul>	<ul style="list-style-type: none"> <li>- Attendez quelques heures et contrôlez une nouvelle fois la température.</li> <li>- Consultez le chapitre 4.</li> <li>- Laissez refroidir les aliments jusqu'à température ambiante avant de les ranger.</li> <li>- Voir rubrique précédente.</li> </ul>
<b>Les panneaux latéraux sont chauds.</b>	<ul style="list-style-type: none"> <li>- C'est normal. Les pièces de l'échangeur de chaleur se trouvent sur le côté de l'appareil. Juste après l'installation, les côtés deviendront chauds ; après que le réfrigérateur aura atteint sa température interne, la température des panneaux latéraux baissera.</li> </ul>	
<b>Bruit anormal.</b>	<ul style="list-style-type: none"> <li>- L'appareil n'est pas stable/de niveau.</li> <li>- L'appareil est en contact avec le mur ou d'autres objets.</li> </ul>	<ul style="list-style-type: none"> <li>- Réajustez les pieds de réglage de l'appareil.</li> <li>- Déplacez un peu l'appareil.</li> </ul>
<b>La température ne peut pas être réglée.</b>	<ul style="list-style-type: none"> <li>- Le mode « Super Freeze » est activé.</li> </ul>	<ul style="list-style-type: none"> <li>- Passez au chapitre 4 « Utilisation » pour désactiver la fonction et régler la température.</li> </ul>
<b>L'appareil gèle trop fort.</b>	<ul style="list-style-type: none"> <li>- Le réglage de la température de l'appareil est trop bas.</li> <li>- Le mode « Super Freeze » est activé.</li> </ul>	<ul style="list-style-type: none"> <li>- Passez au chapitre 4 pour des informations sur le réglage de la température. Le réglage de température habituel pour cet appareil est de -18 °C.</li> <li>- Passez au paragraphe 3 du chapitre 4 pour désactiver le mode « Super Freeze ».</li> </ul>
<b>L'alarme se déclenche.</b>	<ul style="list-style-type: none"> <li>- La porte est ouverte.</li> <li>- La température dans l'appareil est trop élevée. Outre l'alarme, les 5 témoins lumineux sur l'écran de température clignotent également (« Super » et les 4 chiffres de « -14 » à « -20 »).</li> </ul>	<ul style="list-style-type: none"> <li>- Fermez la porte et assurez-vous que la porte reste bien fermée. Appuyez sur le bouton « Set » pour éteindre l'alarme.</li> <li>- Réduisez la température ambiante en ouvrant les portes et fenêtres ou en utilisant une protection solaire. Laissez refroidir les aliments jusqu'à température ambiante avant de les placer dans l'appareil. Passez au paragraphe 4 du chapitre 4 pour plus d'informations.</li> </ul>

Contactez le centre de service si la panne se reproduit.

## 7. MISE HORS SERVICE

### Mise à l'arrêt et rangement

Si l'appareil ne doit pas être utilisé pendant plusieurs mois, commencez par l'éteindre, puis retirez la fiche de la prise.

- Veillez à ce que l'appareil soit complètement dégivré.
- Nettoyez soigneusement l'intérieur et essuyez-le pour le sécher. Pour éviter l'apparition de mauvaises odeurs et de moisissures, laissez la porte entrouverte : bloquez-la.
- Nettoyez la rainure du joint de porte à l'eau et au savon et séchez le tout en l'essuyant avec un chiffon doux.
- Ne pas utiliser de brosse dure ou en acier, de détergent, de lessive, de nettoyant alcalin, de benzène, d'essence, d'acides, d'eau chaude et autres substances corrosives ou solubles pour nettoyer l'appareil.
- Conservez l'appareil nettoyé dans un endroit sec et ventilé, à l'écart des sources de chaleur. Veillez à ce que l'appareil repose sur une surface plane et ne placez pas d'objets lourds dessus.
- L'appareil rangé ne doit pas être accessible aux enfants qui jouent.

## 8. ÉVACUATION SÉCURISÉE



### DANGER !

#### Traitement des déchets

- Les réfrigérants et la mousse de cyclopentane utilisés pour l'appareil sont inflammables. Par conséquent, lorsque l'appareil est éliminé, il doit être maintenu à l'écart des foyers d'incendie et être collecté ou remis à une société de traitement des déchets qualifiée.
- L'appareil ne doit en aucun cas être incinéré pour éviter tout dommage à l'environnement ou tout autre dommage.
- Du R-600a est utilisé comme fluide frigorigène dans cet appareil. Par conséquent, veuillez contacter les autorités locales afin d'éliminer cet appareil en toute sécurité.



Les matériaux utilisés dans cet appareil qui sont marqués du symbole sont recyclables. Ce marquage indique que, dans l'ensemble de l'UE, ce produit ne doit pas être jeté avec les déchets ménagers.



Ce symbole indique que l'appareil ne doit pas être mis au rebut avec les déchets ménagers dans l'UE. En mettant l'appareil au rebut de manière appropriée, vous contribuez à prévenir les éventuels dangers pour l'environnement et la santé humaine. Le recyclage des matériaux contribue à la préservation des ressources naturelles. Par conséquent, ne jetez pas les appareils électroniques avec les déchets ménagers. Lors de la mise au rebut de l'appareil, respectez les réglementations nationales et locales relatives à l'élimination écologique des appareils électroniques. Vous pouvez également contacter Wisepick Productions B.V. si vous ne souhaitez plus utiliser l'appareil ou si vous souhaitez le renvoyer.



### ATTENTION !

- Les réfrigérants et les matériaux isolants utilisés dans votre équipement nécessitent des soins particuliers. Lors de l'évacuation, veillez à ce que les conduites situées à l'arrière de l'appareil ne soient pas endommagées.
- Évitez d'endommager l'unité de refroidissement, en particulier l'échangeur thermique.

#### Coordonnées de Wisberg

Le service client est joignable via :  
[wisberghome.com](http://wisberghome.com)

#### Wisepick Productions B.V.

Weena 664  
3012 CN Rotterdam  
Les Pays-Bas  
Made in China

DE

GEBRAUCHSANLEITUNG

# GEFRIERSCHRÄNK

---

WBVR143NFDW

WBVR143NFCW

WBVR143NFCB

 **WISBERG**

# INHALTSVERZEICHNIS

<b>VORWORT</b>	<b>58</b>
<b>1. SICHERHEIT</b>	<b>60</b>
1.1 Bestimmungsgemäße verwendung und vorhersehbare nicht bestimmungsgemäße verwendung	60
1.2 Sicherheitshinweise und -vorschriften	60
1.3 Sicherheitsvorschrift: installation	61
1.4 Sicherheitsvorschrift: gebrauch	62
<b>2. PRODUKTMERKMALE</b>	<b>63</b>
2.1 Maße	63
2.2 Gewährleistung	64
2.3 Technische Daten	64
<b>3. INSTALLATION</b>	<b>65</b>
3.1 Das Gerät installieren	65
3.2 Die Öffnungsrichtung der Tür umkehren	66
<b>4. BENUTZUNG</b>	<b>69</b>
4.1 Vorsichtsmaßnahmen bei der Benutzung	69
4.2 Temperatur einstellen	69
4.3 Lagerung von Lebensmitteln	70
<b>5. WARTEN UND REINIGEN</b>	<b>71</b>
<b>6. BEHEBUNG VON STÖRUNGEN</b>	<b>72</b>
<b>7. AUSSERBETRIEBNAHME</b>	<b>74</b>
<b>8. SICHERE ENTSORGUNG</b>	<b>74</b>

# VORWORT






## Zu diesem Dokument

- Diese Gebrauchsanleitung enthält alle Informationen für den korrekten, effizienten und sicheren Gebrauch des Geräts.
- Diese Anleitung ist für den Endbenutzer und/oder Käufer dieses Geräts bestimmt.
- Achten Sie darauf, dass Sie die Anweisungen in dieser Anleitung vollständig gelesen und verstanden haben, bevor Sie das Gerät installieren oder verwenden. Bewahren Sie dieses Dokument für künftige Nachschlagezwecke auf, solange Sie das Gerät verwenden und/oder besitzen.
- Wisepick Productions B.V. kann in keiner Weise für Sachschäden oder immaterielle Schäden haftbar gemacht werden, die Ihnen oder anderen Personen oder am Gerät oder Ihrem anderen Eigentum oder dem Eigentum anderer Personen durch die Nichtbeachtung der Anweisungen in dieser Anleitung entstehen.
- In den Warnhinweisen und Sicherheitsvorschriften in dieser Anleitung werden nicht alle möglichen Umstände und Situationen besprochen.
- Wenn Sie sich an unseren Kundenservice wenden, sollten Sie unbedingt die Modellnummer zur Hand haben. Diese Angabe finden Sie auf dem Typenschild oder auf der Vorderseite dieser Anleitung.

## Ursprüngliche Anweisungen

Diese Gebrauchsanleitung wurde ursprünglich auf Niederländisch verfasst. Alle anderen Sprachen sind übersetzte Dokumente. Bei Übersetzungsfehlern ist die niederländische Version maßgeblich.

## Verwendete Symbole

SYMBOL	BESCHREIBUNG
 <b>GEFAHR!</b>	Brandgefahr und/oder entzündliche Materialien
 <b>WARNUNG!</b>	Zeigt eine gefährliche Situation an, die Ihnen oder anderen Personen schwere immaterielle Schäden zufügen kann, wenn sie nicht vermieden wird.
 <b>VORSICHT!</b>	Zeigt eine gefährliche Situation an, die Ihnen oder anderen Personen leichte immaterielle Schäden zufügen kann, wenn sie nicht vermieden wird.
 <b>ACHTUNG!</b>	Weist auf eine Situation im Zusammenhang mit Sachschäden hin.
 <b>HINWEIS</b>	Weist auf nützliche, ergänzende Informationen hin.

## HINWEIS

Die neueste Version dieser Gebrauchsanleitung finden Sie auch online auf [wisberghome.com](http://wisberghome.com), wenn Sie nach der Artikelnummer suchen.

## Urheberrecht

Die in dieser Gebrauchsanleitung abgebildeten Daten, darunter Texte, Fotos, Grafiken, Bildmarken, (Handels-) Namen und Logos, sind Eigentum der Wisepick Productions B.V. und unterliegen dem Urheberrecht, dem Markenrecht und/oder anderen geistigen Eigentumsrechten, es sei denn, diese Daten gehören einem Dritten. Ohne vorherige schriftliche Zustimmung von Wisepick Productions B.V. und/oder des Dritten, dem die Daten gehören, ist es nicht gestattet, den Inhalt der Gebrauchsanleitung ganz oder teilweise zu vervielfältigen, zu übertragen, zu verbreiten, zu speichern oder Dritten gegen Entgelt verfügbar zu machen.

**Kontakt Daten Wisberg**

Den Kundenservice erreichen Sie über: [wisberghome.com](https://www.wisberghome.com)

**Wisepick Productions B.V.**

Weena 664  
3012 CN Rotterdam  
Die Niederlande  
Made in China

---

# 1. SICHERHEIT

## 1.1 BESTIMMUNGSGEMÄSSE VERWENDUNG UND VORHERSEHBARE NICHT BESTIMMUNGSGEMÄSSE VERWENDUNG

- Dieses Gerät ist ausschließlich für die Verwendung im Haus gedacht.
- Dieses Gerät ist nicht als Einbaugerät geeignet.
- Dieses Gerät eignet sich für den Haushaltsgebrauch und für ähnliche Anwendungen wie:
  - Personalküchen in Geschäften, Büros und anderen Arbeitsumgebungen;
  - Bauernhöfe und Gäste in Hotels, Motels, B&B und anderen Wohnumgebungen;
  - Catering und vergleichbare Anwendungen (außer Einzelhandel).
- Dieses Gerät ist nicht bestimmt für Verwendung durch Personen (einschließlich Kinder) mit verminderten physischen, sensorischen oder geistigen Fähigkeiten oder mit einem Mangel an Erfahrung oder Kenntnis, es sei denn, sie stehen unter Aufsicht oder haben Anweisungen für den Gebrauch des Geräts von einer für ihre Sicherheit verantwortlichen Person erhalten.
- Jede andere als die in dieser Anleitung beschriebene Verwendung des Geräts gilt als unbeabsichtigte Verwendung und kann zu Sachschäden und immateriellen Schäden bei Ihnen selbst oder anderen, am Gerät, an Ihrem sonstigen Eigentum oder am Eigentum anderer sowie zum Erlöschen der Garantie führen.

## 1.2 SICHERHEITSHINWEISE UND -VORSCHRIFTEN

### **WARNUNG!**

- Halten Sie die Lüftungsöffnungen im Gehäuse des Geräts frei.
- Verwenden Sie keine mechanischen Geräte, Elektrogeräte (wie einen Haartrockner oder Heizofen) oder andere Mittel, um Ihren Gefrierschrank abzutauen.
- Sorgen Sie dafür, dass beim Transport und der Installation des Geräts keine Komponenten des Kühlkreislaufs beschädigt werden.
- Stellen Sie keine Elektrogeräte (wie z. B. Eismaschinen) in die Lebensmittelfächer des Gefrierschranks, es sei denn, die Geräte wurden ausdrücklich vom Hersteller für geeignet erklärt.
- Öffnen Sie dieses Gerät niemals und führen Sie keine Reparaturen am Gerät durch, die nicht in dieser Anleitung beschrieben sind. Das Gerät darf nur von einem autorisierten Servicetechniker zur Wartung geöffnet werden.
- Es ist gefährlich, die Eigenschaften oder die Spezifikation des Geräts zu ändern oder zu versuchen, dieses Produkt in irgendeiner Weise anzupassen.

### **GEFAHR!**

- Verwenden Sie kein Verlängerungskabel und keine Mehrfachsteckdose mit diesem Gerät.
- Verwenden Sie niemals eine Zeitschaltuhr, einen Stromrichter oder eine separate Fernbedienung, die das Gerät automatisch ein- oder ausschaltet. Schließen Sie das Gerät nicht an eine geerdete Steckdose an, die regelmäßig ein- oder ausgeschaltet wird.
- Drehen oder knicken Sie das Netzkabel nicht und rollen Sie es nicht auf. Klemmen Sie das Stromkabel nicht zwischen den Untergrund und das Gerät. Die Isolierschicht des Netzkabels kann dadurch beschädigt werden.
- Ziehen Sie nicht am Netzkabel, um das Gerät umzustellen oder um den Stecker aus der geerdeten Steckdose zu ziehen.

- Verlegen Sie das Netzkabel nicht in der Nähe von Hitze, Öl, scharfen Kanten oder beweglichen Teilen.
- Verwenden Sie das Gerät nicht, wenn das Netzkabel beschädigt ist. Wechseln Sie das Netzkabel nie selbst aus. Das Netzkabel darf nur von einem autorisierten Servicetechniker ersetzt werden.
- Kontrollieren Sie vor Gebrauch, ob die Spannung der Steckdose, die Sie verwenden möchten, mit der auf dem Typenschild des Geräts übereinstimmt (220–240 V ~ 50 Hz). Schließen Sie das Gerät nur an eine geerdete Steckdose an. Durch eine falsche Spannung verursachte Schäden sind nicht von der Garantie gedeckt.
- Bewahren Sie keine Behälter mit entzündlichen Materialien, Treibgas oder explosiven Stoffen wie Sprühdosen, Nachfüllpatronen für Feuerlöscher usw. im Gerät auf.

#### STROMSCHLAGGEFAHR DURCH KURZSCHLUSS

- Verwenden Sie das Gerät nicht, wenn ein Teil davon beschädigt oder defekt ist. Ein beschädigtes oder defektes Gerät ist sofort zu ersetzen. Ziehen Sie das Netzkabel aus der geerdeten Steckdose und kontaktieren Sie den Kundenservice.
- Stellen Sie das Gerät immer auf eine feuchtigkeitsbeständige und trockene Oberfläche.
- Verwenden Sie das Gerät nie in einem feuchten Raum, wie einem Badezimmer, oder in der Nähe einer Badewanne, einer Dusche oder eines Schwimmbeckens.
- Berühren Sie das Gerät oder das Netzkabel nie mit nassen Händen.

### 1.3 SICHERHEITSVORSCHRIFT: INSTALLATION

#### **!** VORSICHT!

- Lassen Sie das Stromkabel nie so herunterhängen, dass jemand darüber stolpern oder versehentlich daran ziehen kann.
- Versetzen Sie das Gerät immer zu zweit. Ergreifen Sie das Gerät mit zwei Händen, wenn Sie es bewegen, anheben oder drehen.

#### **!** ACHTUNG!

- Verwenden Sie nur das mitgelieferte Originalzubehör für die Installation.
- Sorgen Sie dafür, dass das Netzkabel beim Aufstellen oder Positionieren des Geräts nicht eingeklemmt oder beschädigt wird.
- Reinigen Sie das Gerät nie mit aggressiven oder scheuernden Reinigungsmitteln oder scharfen Gegenständen.
- Reinigung und Pflege durch den Benutzer dürfen nicht von unbeaufsichtigten Kindern ausgeführt werden.
- Lassen Sie das Gerät nie fallen und vermeiden Sie Stöße. Das Fallenlassen oder Stoßen des Geräts kann die korrekte Funktion des Geräts beeinträchtigen. Verwenden Sie das Gerät nicht, wenn das Gerät heruntergefallen ist.
- Sorgen Sie dafür, dass das Netzkabel des installierten Geräts immer gut zugänglich ist.
- Sorgen Sie dafür, dass Luft um das Gerät zirkulieren kann.
- Ziehen Sie den Stecker aus der Steckdose, bevor Sie irgendwelche Arbeiten am Gerät ausführen (zum Beispiel den Türanschlag wechseln).
- Die korrekte Funktion des Geräts kann nur garantiert werden, wenn der angegebene Temperaturbereich eingehalten wird. Wenn infolge einer anderen Installation die

Anforderungen an die korrekte Lüftung nicht erfüllt werden, funktioniert das Gerät zwar richtig, doch kann der Energieverbrauch leicht ansteigen.

- Installieren Sie das Gerät nicht in der Nähe von Heizkörpern, Herden, Öfen oder Kochplatten.
- Installieren Sie das Gerät nicht an einem Ort, der direkter Sonneneinstrahlung ausgesetzt ist.
- Wenn Sie die Bildung eines entzündlichen Gas-Luft-Gemisches bei einem Leck im Kühlkreislauf vermeiden möchten, müssen Sie die Größe des Raumes, in dem das Gerät steht, sowie die Menge des verwendeten Kältemittels berücksichtigen.
- Das Gesamtvolumen des Raumes, in dem das Gerät installiert wird, geteilt durch die Kältemittelmenge des Geräts darf nicht weniger als  $8 \text{ g/m}^3$  sein. Die im Gerät enthaltene Kältemittelmenge finden Sie auf dem Typenschild.
- Das Gerät funktioniert möglicherweise nicht optimal, wenn es während eines längeren Zeitraums an einem Ort steht, an dem die Umgebungstemperatur unter dem Mindestwert oder über dem Höchstwert des Temperaturbereichs, für den das Gerät ausgelegt ist, liegt. Lesen Sie dazu die Tabelle „Klimaklasse“.

### Klimaklasse

Die Angaben zur Klimaklasse des Geräts sind auf dem Typenschild zu finden. Die Klimaklasse gibt an, bei welcher Umgebungstemperatur (oder Raumtemperatur) das Gerät optimal (korrekt) funktioniert. Diese Geräteart hat die Klimaklasse SN, N, ST und T.

KLIMAKLASSE	ZULÄSSIGE UMGEBUNGSTEMPERATUR
SN	Bis +32 °C
N	Bis +32 °C
ST	Bis +38°C
T	Bis +43°C

\*Das Gerät funktioniert problemlos bis zu einer Umgebungstemperatur von -15 °C.

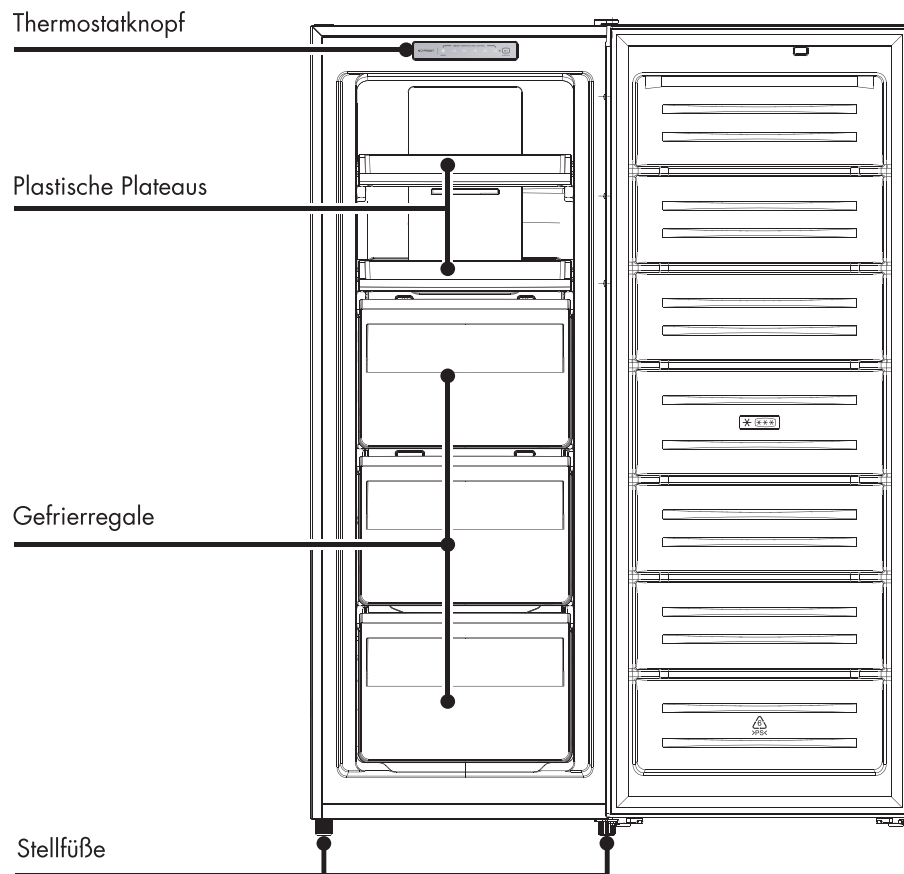
## 1.4 SICHERHEITSVORSCHRIFT: GEBRAUCH

### ! VORSICHT!

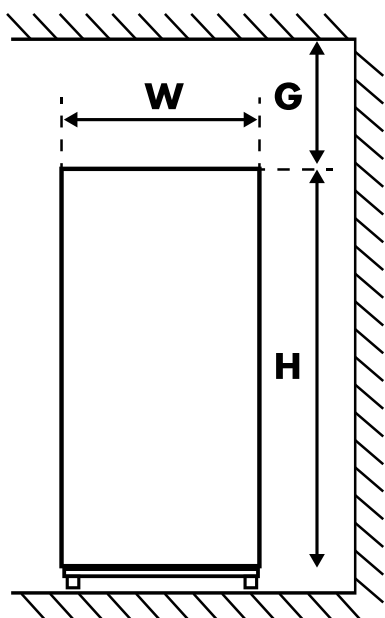
- Legen Sie keine kohlenensäurehaltigen oder sprudelnden Getränke in das Gefrierfach.
- Nehmen Sie keine Gegenstände aus dem Gefrierfach, wenn Ihre Hände feucht/nass sind, da dies zu Schürfwunden oder Erfrierungen führen kann.
- Die vom Hersteller der Lebensmittel empfohlene Haltbarkeitsdauer muss beachtet werden.
- Wenn die Tür länger geöffnet bleibt, kann die Temperatur in den Fächern des Geräts beträchtlich ansteigen.
- Reinigen Sie die Oberflächen, die mit Lebensmitteln in Berührung kommen können, und die zugänglichen Ableitungssysteme regelmäßig.
- Bewahren Sie rohes Fleisch und rohen Fisch in geeigneten Behältern oder Tiefkühlbeuteln im Gerät auf, so dass sie nicht mit anderen Lebensmitteln in Kontakt kommen oder auf andere Lebensmittel tropfen.
- Wenn das Gerät lange leer bleibt, schalten Sie es aus, reinigen und trocknen Sie es und lassen Sie die Tür offen, um Schimmelbildung im Gerät zu vermeiden.

# 2. PRODUKTMERKMALE

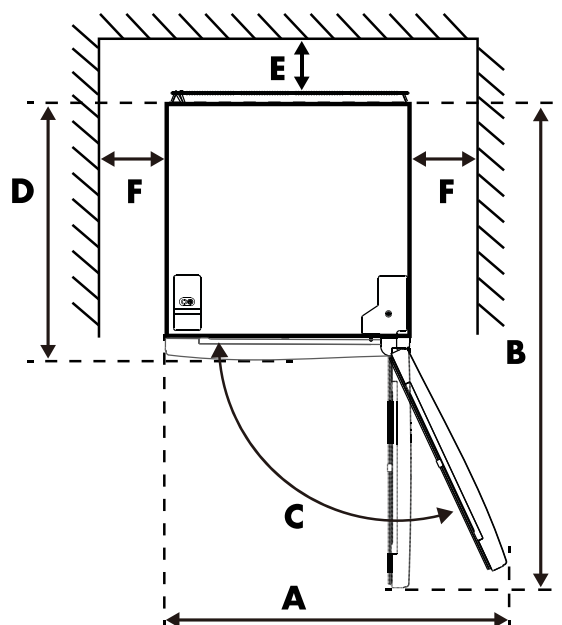
## 2.1 MAßE



DE



• Abbildung 1. Vorderansicht



• Abbildung 2. Draufsicht

W	D	H	A	B	C(°)	E	F	G
54cm	60cm	143cm	84cm	115cm	115°	min. 5cm	min. 10cm	min. 5cm

1 und Abbildung 2 veranschaulichen lediglich den für das Gerät benötigten Platz.

## 2.2 GEWÄHRLEISTUNG

Auf dieses Gerät wird eine 3-jährige Garantie ab dem Kaufdatum gewährt. Weitere Informationen zu den Garantiebedingungen finden Sie auf [wisberghome.com](http://wisberghome.com). In jedem Fall müssen Sie über den Kaufbeleg mit Kauf- und/oder Lieferdatum verfügen, um die Garantie in Anspruch nehmen zu können. Wenn Sie das Gerät bei einer Umgebungstemperatur aufstellen, die kälter ist als die Mindesttemperatur, erlischt die Garantie.

### Ersatzteile

Ersatzteile für dieses Gerät sind erhältlich. Für Bestellungen oder weitere Informationen besuchen Sie bitte [wisberghome.com](http://wisberghome.com)

## 2.3 TECHNISCHE DATEN

### Enthält kein Freon

Das Kältemittel (R600a) ohne Freon sowie der für das Gerät verwendete umweltfreundliche Isolierschaum (Cyclopentan) greifen die Ozonschicht nicht an und haben äußerst geringen Einfluss auf die Erderwärmung.

### Technische Daten und Energielabel

Die technischen Daten stehen auf dem Typenschild an der Innenseite des Geräts sowie auf dem Energielabel (beides auch auf Seite 2 gedruckt). Der QR-Code auf dem Energielabel, das mit dem Gerät geliefert wird, enthält einen Weblink zu den Informationen über die Leistung des Geräts in der EU-EPREL-Datenbank. Bewahren Sie das Energielabel als Referenz zusammen mit der Gebrauchsanleitung und allen anderen Dokumenten, die mit diesem Gerät geliefert werden, auf. Dieselben Informationen können Sie auch in der EPREL-Datenbank über den Link [www.eprel.ec.europa.eu](http://www.eprel.ec.europa.eu) finden, wo Sie die Modellbezeichnung und die Produktnummer eingeben müssen, die Sie auf dem Typenschild des Geräts finden.

Detaillierte Informationen zum Energielabel finden Sie auf [www.theenergylabel.eu](http://www.theenergylabel.eu).

# 3. INSTALLATION

## 3.1 DAS GERÄT INSTALLIEREN

Lesen Sie bitte die Sicherheitsinformationen (Kapitel 1) genau durch, bevor Sie den Gefrierschrank installieren.

### 1. Auspacken

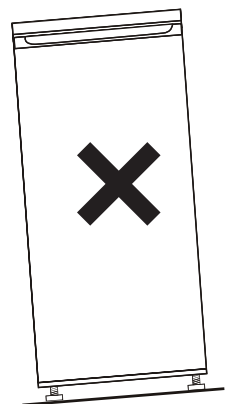
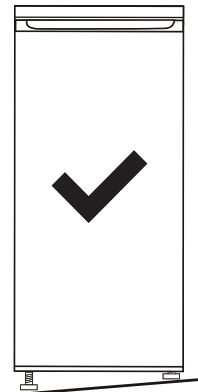
Entfernen Sie die Verpackungsmaterialien und entsorgen Sie diese auf angemessene Weise. Überprüfen Sie, ob das Gerät nicht beschädigt ist. Schließen Sie das Gerät nicht an, wenn es beschädigt ist. Melden Sie dem Kundendienst mögliche Schäden sofort. Bewahren Sie in diesem Fall die Verpackung auf.

### 2. Aufstellort

- Der Aufstellungsort Ihres Geräts muss gut belüftet sein.
- Versetzen Sie das Gerät immer zu zweit. Ergreifen Sie das Gerät mit zwei Händen, wenn Sie es bewegen, anheben oder drehen.
- Stellen Sie das Gerät nicht in Nähe einer Wärmequelle wie einem Herd oder Heizkessel auf und sorgen Sie dafür, dass es keiner direkten Sonneneinstrahlung ausgesetzt ist, sodass die Kühlwirkung sichergestellt ist und Sie beim Energieverbrauch sparen.
- Stellen Sie das Gerät nicht an eine feuchte Stelle, sodass es nicht rosten kann und kein Leckstrom auftritt.
- Verwenden Sie das Gerät nicht im Freien. Dieses Gerät ist ausschließlich für die Verwendung in Innenräumen Haus bestimmt.

### 3. Aufstellen des Geräts

- Dieses Gerät ist nicht als Einbaugerät geeignet.
- Verwenden Sie nur das mitgelieferte Originalzubehör für die Installation.
- Änderung des Türanschlags, siehe Abschnitt 3.1.
- Während des Betriebs gibt das Gerät Wärme an die Umgebung ab. Deshalb sind mindestens 5 cm Freiraum an der Oberseite, mindestens 10 cm an beiden Seiten und mindestens 5 cm an der Rückseite des Geräts vorzusehen (siehe Paragraph 2.1).
- Verwenden Sie die vorderen Stellfüße, um das Gerät waagrecht zu positionieren. Wenn das Gerät nicht waagrecht steht, kann es sein, dass die Tür nicht gut schließt, wodurch die Kühlleistung des Geräts reduziert wird. Wenn das Gerät nicht waagrecht steht, kann das ebenfalls zu Störungen führen.
- Sorgen Sie dafür, dass das Netzkabel beim Aufstellen oder Positionieren des Geräts nicht eingeklemmt oder beschädigt wird.
- Es muss möglich sein, das Gerät von der Hauptstromzufuhr zu trennen. Der Stecker muss daher nach der Installation leicht zugänglich sein.
- Stellen Sie das Gerät immer auf eine feuchtigkeitsbeständige und trockene Oberfläche.
- Stellen Sie das Gerät auf eine stabile und ebene Fläche (Boden), sodass es stabil steht. Andernfalls kann es zu Vibrationen und Geräuschen kommen. Wenn das Gerät auf Bodenbelägen wie einem Teppich, einer Strohmatte oder Polyvinylchlorid (PVC) aufgestellt wird, sollten Sie eine stabile Platte oder Abdeckung unter das Gerät legen, um Farbveränderungen durch Wärmeableitung zu vermeiden.



### 4. Reinigung

Reinigen Sie vor Inbetriebnahme des Geräts zuerst das Innere und das gesamte Zubehör mit lauwarmem Wasser und neutraler Seife. Trocknen Sie alles sorgfältig. Verwenden Sie keine Lösungsmittel oder Scheuerpulver, da diese die Beschichtung beschädigen können.

### 5. Warten

Bei der ersten Installation (oder nach dem Wechsel der Öffnungsrichtung der Tür) müssen Sie mindestens 4 Stunden warten, bevor Sie den Gerätestecker wieder in die Steckdose stecken. So kann das Öl zurück in den Kompressor fließen.

### 6. Einschalten

Bevor Sie das Netzkabel mit der Steckdose verbinden, überprüfen Sie, ob die Spannung und Frequenz des Typenschilds mit Ihrem Stromnetz übereinstimmen. Schließen Sie das Gerät nur an eine geerdete Steckdose an. Öffnen Sie die Tür des Geräts nach 1 Stunde. Wenn die Temperatur im Gefrierfach spürbar niedriger ist, deutet das darauf hin, dass das Kühlsystem korrekt funktioniert.

### 7. Lebensmittel aufbewahren

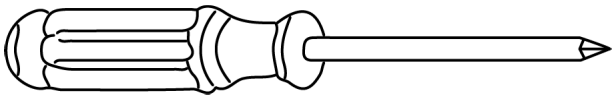
Siehe Kapitel 4 „Benutzung“.

## 3.2 DIE ÖFFNUNGSRICHTUNG DER TÜR UMKEHREN

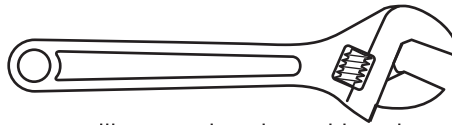
- Um die Tür zu entfernen, muss das Gerät nach hinten geneigt werden. Wir empfehlen, dies zu zweit zu erledigen. Lassen Sie das Gerät auf einem stabilen Untergrund stehen, damit es nicht wegrutscht, während Sie den Türanschlag wechseln.
- Bewahren Sie alle entfernten Teile auf, um die Tür später wieder zu befestigen.
- Legen Sie das Gerät nicht flach hin. Dies könnte das Kühlsystem beschädigen. Wenn das Gerät während dieses Vorgangs dennoch eine Zeit lang auf seiner Rückseite oder auf der Seite liegt, sollten Sie es 4 Stunden lang aufrecht stehen lassen, bevor es angeschlossen wird, um Schäden an den internen Bauteilen zu vermeiden.

### Benötigtes Werkzeug:

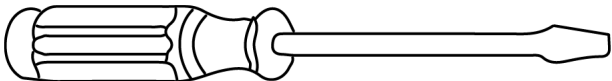
DE



- Kreuzschlitzschraubendreher

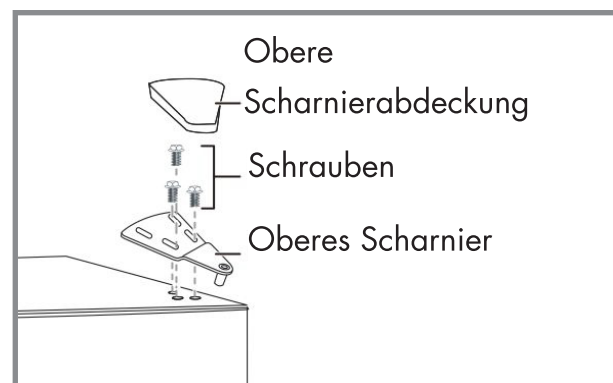


- Verstellbarer Schraubenschlüssel

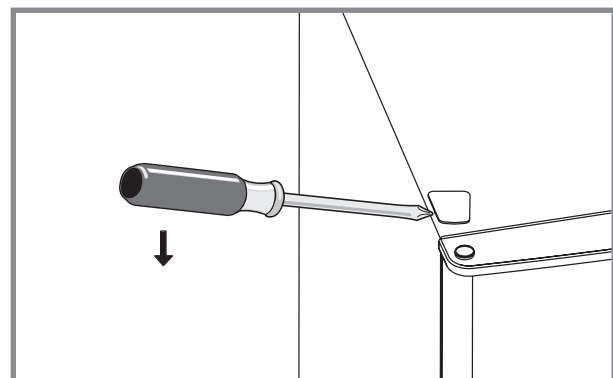


- Flachkopfschraubenzieher

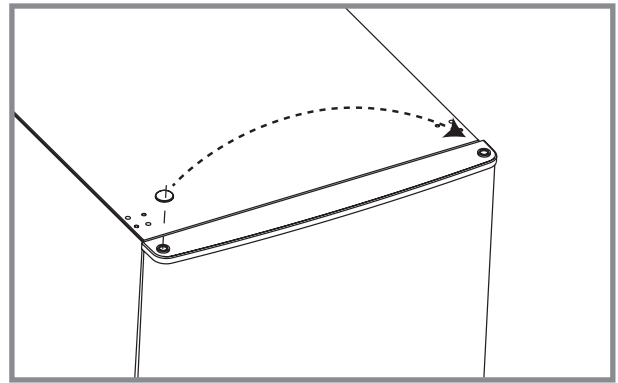
1. Ziehen Sie den Netzstecker und leeren Sie das Gerät.
2. Abdeckung vom rechten Scharnier entfernen. Das obere Scharnier losschrauben und demontieren.



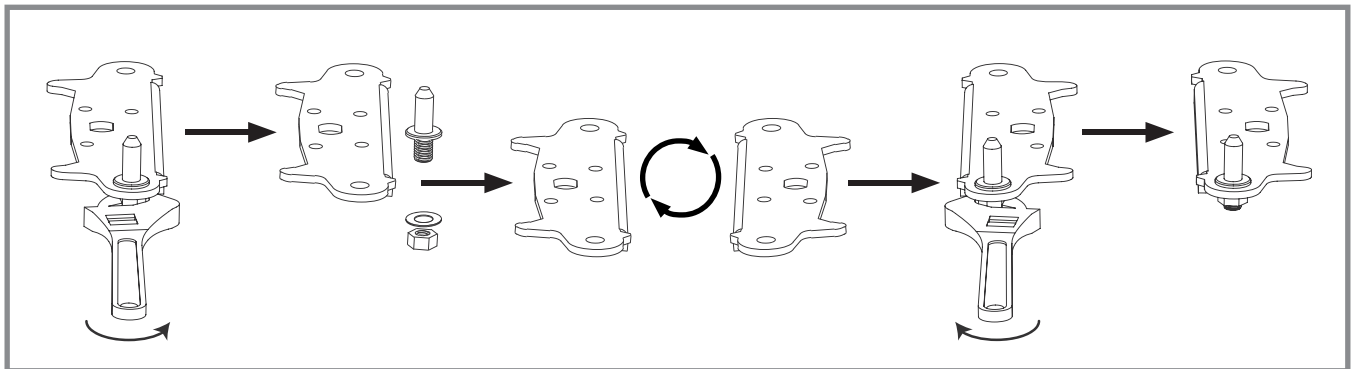
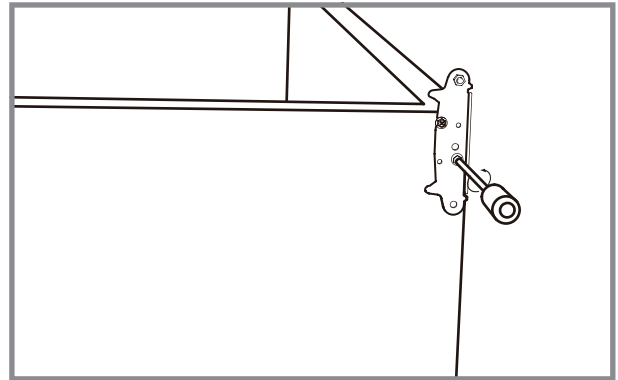
3. Die Abdeckkappe des linken Scharniers demontieren.



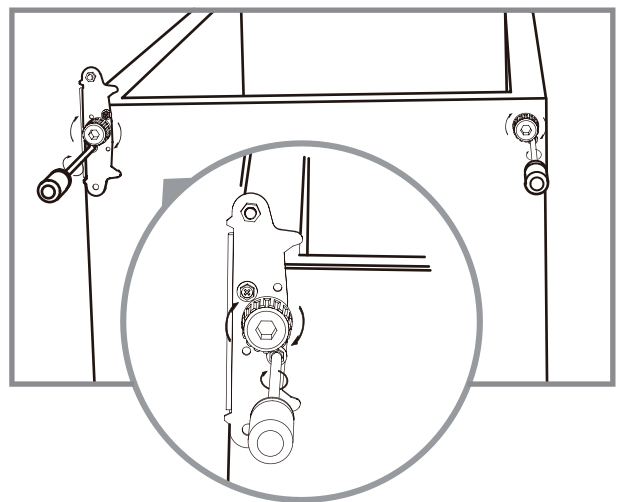
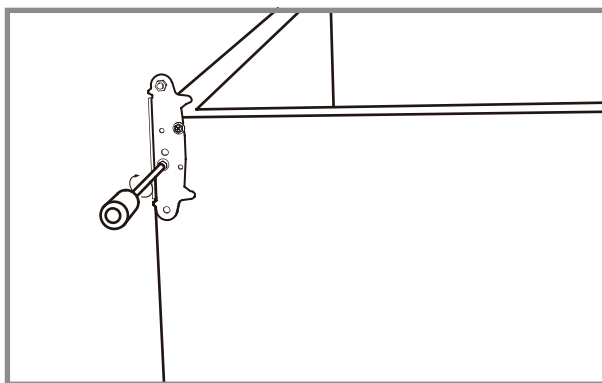
4. Die Abdeckkappe oben an der Tür entfernen und auf der anderen Seite anbringen. Die Tür danach aus dem Scharnier heben und auf einen weichen Untergrund legen, um Kratzer zu vermeiden.



5. Zuerst beide Stellfüße demontieren. Danach den Scharnierbügel rechts unten am Gerät abbauen. Den Scharnierstift vom Bügel lösen. Den Bügel umdrehen und den Scharnierstift wieder einschrauben.

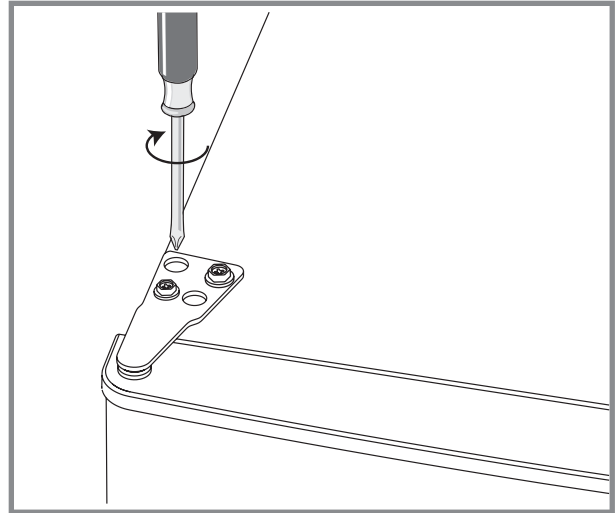


6. Montieren Sie den Scharnierbügel an der anderen Seite des Geräts. Bringen Sie anschließend die beiden Stellfüße wieder an.

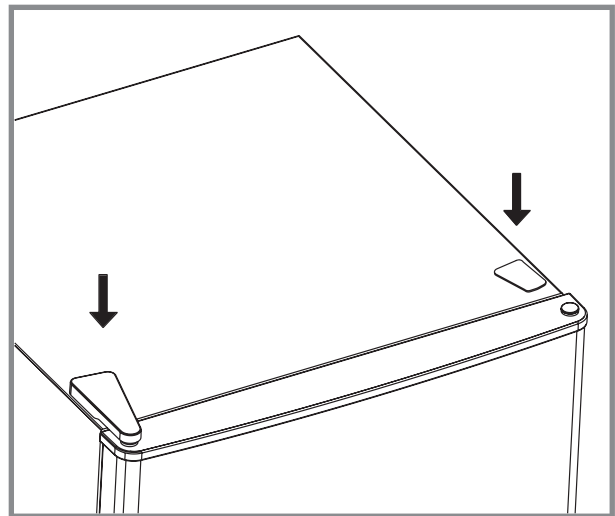


7. Die Tür wieder einsetzen. Sicherstellen, dass die Tür horizontal und vertikal ausgerichtet ist, so dass die Dichtungen an allen Seiten geschlossen sind, bevor Sie das obere Scharnier endgültig festschrauben.

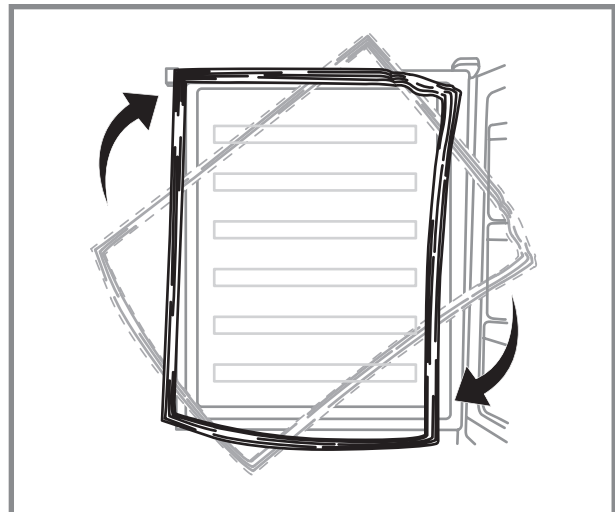
8. Den Scharnierbügel einsetzen und an der Oberseite des Geräts festschrauben.  
\*Verwenden Sie bei Bedarf einen Schraubenschlüssel zum Anziehen.



9. Die beiden Abdeckkappen auf die Scharniere setzen.



10. Die Türdichtungen von Kühlschrank und Gefrierschrank entfernen, umdrehen und wieder befestigen. Kontrollieren, ob die Tür in geschlossenem Zustand horizontal und vertikal ausgerichtet ist. Stellen Sie nötigenfalls die Stellfüße wieder ein.



# 4. BENUTZUNG

## 4.1 VORSICHTSMASSNAHMEN BEI DER BENUTZUNG

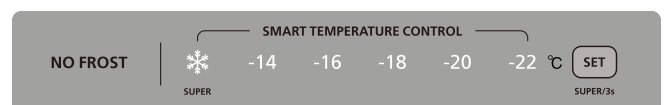
- Beim ersten Gebrauch oder nach langer Standzeit: Lassen Sie das Gerät mindestens 4 Stunden auf Stufe „-22“ laufen, bevor Sie Produkte in den Gefrierschrank legen. Stellen Sie den Temperaturregler nach 24 Stunden auf „-18“.
- Das Gerät funktioniert möglicherweise nicht optimal (Gefahr des Auftauens oder einer zu hohen Temperatur im Gefrierschrank), wenn es während eines längeren Zeitraums an einem Ort steht, an dem die Umgebungstemperatur unter dem Mindestwert des Temperaturbereichs, für den das Gerät ausgelegt ist, liegt. Die Angaben zum Temperaturbereich (Klimaklasse) des Geräts sind auf dem Typenschild zu finden und werden auf Seite 1.3 erläutert.
- Die Innentemperatur kann durch Faktoren wie den Aufstellort des Kühlgeräts, die Umgebungstemperatur und die Häufigkeit, mit der die Tür geöffnet wird, beeinflusst werden. Passen Sie bei Bedarf die Temperatureinstellung an.
- Sollten Schwingungsgeräusche entstehen, weil das Gerät an der Wand steht, oder wenn die Wand aufgrund der Luftzirkulation um den Kompressor schwarz wird, müssen Sie das Gerät weiter weg von der Wand aufstellen.
- Stellen Sie keine gefüllten Glas- oder Dosenverpackungen in den Gefrierschrank, um zu vermeiden, dass diese aufgrund der Ausdehnung des Volumens aufbrechen oder bersten.
- Stellen Sie keine Elektrogeräte (wie z. B. Eismaschinen) in den Gefrierschrank, es sei denn, die Geräte wurden ausdrücklich vom Hersteller für geeignet erklärt.
- Verpackungen mit brennbaren Gasen oder Flüssigkeiten können bei niedrigen Temperaturen undicht sein; bewahren Sie daher keine entzündlichen Gase oder Flüssigkeiten im Gerät auf.
- Bewahren Sie keine Behälter mit entzündlichen Materialien, Treibgas oder explosiven Stoffen wie Sprühdosen, Nachfüllpatronen für Feuerlöscher usw. im Gerät auf.
- Legen Sie keine kohlenensäurehaltigen oder sprudelnden Getränke in das Gefrierfach.
- Verwenden Sie das Gerät nicht, wenn ein Teil davon beschädigt oder defekt ist. Ein beschädigtes oder defektes Gerät ist sofort zu ersetzen. Ziehen Sie das Netzkabel aus der geerdeten Steckdose und kontaktieren Sie den Kundenservice.
- Verwenden Sie ausschließlich das Netzkabel, das werkseitig am Gerät montiert ist.
- Ersetzen Sie das Stromkabel nicht durch ein anderes. Das Netzkabel darf nur von einem autorisierten Servicetechniker ausgewechselt werden.
- Verwenden Sie das Gerät nie in einem feuchten Raum, wie einem Badezimmer, oder in der Nähe einer Badewanne, einer Dusche oder eines Schwimmbeckens.
- Kontrollieren Sie vor Gebrauch, ob die Spannung der Steckdose, die Sie verwenden möchten, mit der auf dem Typenschild des Geräts übereinstimmt (220–240 V ~ 50 Hz). Schließen Sie das Gerät nur an eine geerdete Steckdose an. Durch eine falsche Spannung verursachte Schäden sind nicht von der Garantie gedeckt.

DE

## 4.2 TEMPERATUR EINSTELLEN

### 1. Temperatureinstellung

Die Temperatur des Gefrierschranks kann mit dem Knopf „Set“ eingestellt werden. Die Temperatureinstellung wird bestätigt, wenn der Knopf „Set“ nicht innerhalb von 5 Sekunden gedrückt wird. Danach ist die gewünschte Temperatur eingestellt und wird am Display angezeigt. Folgende Stufen sind möglich: -14, -16, -18, -20, -22 und „Super Freeze“. Die empfohlene Einstellung ist -18.



\* Der Gefrierschrank kann bei einer Umgebungstemperatur von -15 Grad funktionieren, wenn die Temperatur in der Nähe der niedrigsten oder kältesten Einstellung eingestellt ist.

### 2. Super Freeze

Die „Set“-Taste 3 Sekunden gedrückt halten, um den Modus „Super Freeze“ auszuwählen, und das „Super“-Symbol leuchtet auf dem Display. Nochmals 3 Sekunden auf die „Set“-Taste drücken, um den „Super Freeze“-Modus auszuschalten. Das Symbol „Super“ auf dem Display erlischt. Wenn die Funktion „Super Freeze“ eingeschaltet ist, wird die Temperatur im Fach schnell abgekühlt, was vorteilhaft ist, damit die Nahrung keinen Nährwert verliert und frisch bleibt.

\*Im „Super Freeze“-Modus verbraucht das Gerät mehr Energie als normal. Die energiesparendste Stufe bei diesem Gerät ist -18 °C.

### 3. Türalarm

Wenn die Gefrierschranktür länger als 90 Sekunden geöffnet ist, ertönt ein Alarm. Sie können ihn ausschalten, indem Sie die Tür gut schließen oder die „Set“-Taste drücken.

#### 4. Temperaturalarm

Wenn die Temperatur im Gefrierschrank länger als 6 Stunden über  $-6\text{ °C}$  liegt, ertönt der Alarm. Neben dem Alarm blinken auch die 5 Kontrollleuchten im Temperaturdisplay („Super“ und die 4 Zahlenanzeigen von „-14“ bis „-20“). Der Alarm wird automatisch ausgeschaltet, wenn die Temperatur unter  $-10\text{ °C}$  liegt. Oder die „Set“-Taste drücken,

### 4.3 LAGERUNG VON LEBENSMITTELN

- Der Gefrierschrank eignet sich zum Einfrieren von frischen Lebensmitteln und zur langfristigen Lagerung von tiefgekühlten Lebensmitteln.
- Die Höchstmenge an Lebensmitteln, die innerhalb von 24 Stunden eingefroren werden kann, beträgt bei diesem Gefrierschrank: 12 kg.
- Das Einfrieren dauert 24 Stunden. Fügen Sie während dieser Zeit keine anderen einzufrierenden Lebensmittel hinzu.
- Die Temperatur des Gefrierschranks wird unter  $-18\text{ °C}$  gehalten. Dadurch können Lebensmittel langfristig aufbewahrt werden. Die auf der Verpackung angegebene Haltbarkeitsfrist ist strikt einzuhalten.
- Die ideale Temperatureinstellung des Gefrierschranks liegt bei  $-18\text{ °C}$ . Das Gerät kann zwar kälter eingestellt werden, doch das ist im Prinzip nicht notwendig. Eine niedrigere Temperatur sorgt nicht dafür, dass Lebensmittel länger haltbar bleiben, aber je niedriger die eingestellte Gradzahl, desto höher der Energieverbrauch.
- Lassen Sie warme Lebensmittel auf Zimmertemperatur abkühlen, bevor Sie sie in den Gefrierschrank stellen.
- Frieren Sie nur frische und gründlich gereinigte Lebensmittel ein.
- Bereiten Sie die Lebensmittel in kleinen Portionen zu, sodass sie schnell vollständig eingefroren und dann in der gewünschten Menge aufgetaut werden können.
- Lassen Sie frische, nicht gefrorene Lebensmittel nicht mit bereits eingefrorenen Lebensmitteln in Kontakt kommen und vermeiden Sie, dass die Temperatur der bereits eingefrorenen Lebensmittel steigt.
- Magere Lebensmittel sind besser und länger haltbar als fettige Lebensmittel; Salz verkürzt die Haltbarkeit von Lebensmitteln.
- Wassereis kann, wenn es direkt aus dem Gefrierschrank gegessen wird, Kälteverbrennungen verursachen.
- Es wird empfohlen, das Datum des Einfrierens auf jeder einzelnen Verpackung zu vermerken, um die Dauer der Aufbewahrung im Auge zu behalten.
- Es ist ratsam, die Zeit zwischen dem Kauf der Lebensmittel und deren Einfrieren so kurz wie möglich zu halten.
- Verpacken Sie Lebensmittel luftdicht in Frischhaltebeuteln, bevor Sie sie gleichmäßig auf die Gefrierschubladen verteilen.
- Verpackungsbeutel, die Sie verwenden, müssen trocken sein, falls mehrere Verpackungsbeutel zusammen eingefroren werden.
- Sorgen Sie dafür, dass genügend Platz zwischen den Lebensmitteln bleibt. Wenn sie zu nahe beieinander liegen, wird der kalte Luftstrom blockiert, wodurch der Kühleffekt beeinträchtigt wird.
- Um Kreuzkontamination und Geruchsübertragung zu vermeiden, sollten die Lebensmittel in geeigneten Materialien verpackt werden, die robust, geschmacklos, luft- und wasserundurchlässig, ungiftig und frei von Verunreinigungen sind.

#### Tipps für den Einkauf der Tiefkühlkost

- Achten Sie beim Kauf von Tiefkühlkost auf die Lagerungsrichtlinien auf der Verpackung. Sie können jedes Gefriergut für den Zeitraum aufbewahren, der in der Sternebewertung angegeben ist. Dies ist in der Regel der Zeitraum, der auf der Vorderseite der Verpackung unter „mindestens haltbar bis“ angegeben ist.
- Überprüfen Sie die Temperatur der Tiefkühltruhe in dem Geschäft, in dem Sie die Tiefkühlkost kaufen.
- Vergewissern Sie sich, dass die Tiefkühlkostverpackung in einwandfreiem Zustand ist.
- Kaufen Sie Tiefkühlprodukte immer als letztes auf Ihrer Einkaufstour oder bei Ihrem Besuch im Supermarkt.
- Versuchen Sie, Tiefkühlkost während des Einkaufs und auf dem Heimweg beieinander zu halten, da dies dazu beiträgt, die Lebensmittel kühler zu halten.
- Kaufen Sie keine Tiefkühlkost, wenn Sie diese nicht sofort einfrieren können. Spezielle Isolierbeutel kann man in den meisten Supermärkten und Discountern kaufen. Diese halten die Tiefkühlkost länger kalt.
- Bei einigen Lebensmitteln ist das Auftauen vor der Zubereitung nicht erforderlich. Gemüse und Nudeln können direkt in kochendes Wasser gegeben oder im Dampf gegart werden. Gefrorene Saucen und Suppen können in einen Topf gegeben und langsam erhitzt werden, bis sie aufgetaut sind.
- Verwenden Sie hochwertige Lebensmittel und gefrieren Sie diese in möglichst kleinen Portionen ein. Wenn Lebensmittel in kleinen Mengen eingefroren werden, dauert es weniger lange, bis sie gefroren sind und auftauen.
- Schätzen Sie ab, welche Mengen an Lebensmitteln Sie einfrieren möchten. Wenn Sie große Mengen an frischen Lebensmitteln einfrieren, stellen Sie den Temperaturregler auf den niedrigen Modus ein, wobei die Gefriertemperatur gesenkt wird. Auf diese Weise können Lebensmittel schnell eingefroren werden, wobei die Frische der Lebensmittel gut erhalten bleibt.

## 5. WARTEN UND REINIGEN

Lesen Sie die Sicherheitsinformationen (Kapitel 1) genau durch, bevor Sie das Gerät reinigen.

### **VORSICHT!**

- Ziehen Sie immer den Stecker aus der geerdeten Steckdose, bevor Sie das Gerät reinigen.
- Reinigung und Pflege durch den Benutzer dürfen nicht von unbeaufsichtigten Kindern ausgeführt werden.
- Berühren Sie den Stecker nie mit nassen oder feuchten Händen - es besteht ein Stromschlag- und Verletzungsrisiko!
- Nehmen Sie keine Gegenstände aus dem Gefrierfach, wenn Ihre Hände feucht/nass sind, da das zu Schürfwunden oder Erfrierungen führen kann.
- Führen Sie Ihre Hände nicht ungeschützt unter den Gefrierschrank, da die scharfen Metallkanten Schrammen verursachen können.
- Verwenden Sie keine mechanischen Geräte, Elektrogeräte (wie einen Haartrockner oder Heizofen) oder andere Mittel, um Ihren Gefrierschrank abzutauen.
- Verwenden Sie das Gerät nicht, wenn ein Teil davon beschädigt oder defekt ist. Ein beschädigtes oder defektes Gerät ist sofort zu ersetzen. Ziehen Sie das Netzkabel aus der geerdeten Steckdose und kontaktieren Sie den Kundenservice.

### **ACHTUNG!**

- Reinigen Sie die Oberflächen, die mit Lebensmitteln in Berührung kommen können, und die zugänglichen Ableitungssysteme regelmäßig.
- Öffnen Sie das Gerät nie. Das Gerät darf nur von einem autorisierten Servicetechniker zur Wartung geöffnet werden.
- Gießen Sie kein Wasser direkt auf das Gerät, um Rost, Leckstrom und Unfälle zu vermeiden.
- Verwenden Sie zur Reinigung des Geräts keinen Wasserstrahl und keinen Dampf.
- Verwenden Sie zur Reinigung des Geräts keine harte Bürste, Stahlbürste, Reinigungsmittel, Waschpulver, alkalische Reinigungsmittel, Benzol, Benzin, Säuren, heißes Wasser oder andere ätzende oder lösliche Substanzen zur Reinigung der Gefrierschrankoberfläche, der Türdichtung, der dekorativen Kunststoffteile usw., um Schäden zu vermeiden.
- Die stromführenden Teile des Geräts dürfen nur mit einem trockenen Tuch abgewischt werden.

### **HINWEIS**

- Wenn das Gerät einmal in Betrieb gesetzt wurde, sollten Sie den Kühlschrank am besten ununterbrochen verwenden. Unter normalen Umständen sollten Sie die Verwendung vorzugsweise nicht unterbrechen, um die Lebensdauer des Geräts nicht zu beeinflussen.

### **ABTAUEN**

Dieser Gefrierschrank ist ein No-Frost-Gerät. Das Abtauen erfolgt automatisch. Bei Eisbildung wenden Sie sich bitte an unseren Kundenservice, denn das ist nicht normal

### **REINIGUNG DER INNEN- UND AUSSENSEITE**

- Lebensmittelreste im Gerät können einen schlechten Geruch verursachen. Daher muss das Gerät regelmäßig gereinigt werden.
- Entfernen Sie alle Gefrierschubladen und reinigen Sie diese mit einem weichen Tuch oder Schwamm mit warmem Wasser oder einem neutralen Reinigungsmittel.
- Wenn Sie Reinigungsmittel verwenden, benutzen Sie ein weiches Tuch oder einen Schwamm und wischen Sie die Teile danach trocken.
- Entfernen Sie regelmäßig Staubablagerungen an der Hinterplatte und den Seitenplatten des Geräts. Verwenden Sie hierfür ein trockenes Tuch (kein Wasser).
- Wenn das Gerät mehrere Monate nicht verwendet wird, schalten Sie das Gerät aus, tauen Sie den Gefrierschrank ab, reinigen und trocknen Sie ihn und lassen Sie die Tür offen, um Schimmelbildung im Gerät zu vermeiden. Weitere Informationen zum Ausschalten und zur Lagerung finden Sie in Kapitel 7.

# 6. BEHEBUNG VON STÖRUNGEN

Einige Probleme können Sie einfach mithilfe der folgenden Tabelle selbst beheben. Falls die nachfolgenden Beschreibungen Ihr Problem nicht lösen, wenden Sie sich bitte an unseren Kundendienst: [wisberghome.com](http://wisberghome.com)

Nur ein autorisierter Servicetechniker darf die Störungen beheben, die nicht in dieser Anleitung stehen. Von unbefugten Personen ausgeführte Reparaturen können ernsthafte Verletzungen und/oder schwere Sachschäden verursachen.

DE

PROBLEM	MÖGLICHE URSACHE	LÖSUNGEN
<b>Gerät kühlt gar nicht.</b>	<ul style="list-style-type: none"> <li>- Der Temperaturregler steht nicht auf der richtigen Stufe.</li> <li>- Der Netzstecker ist nicht richtig eingesteckt.</li> <li>- Es liegt keine Spannung an der Steckdose an.</li>   <li>- Die Sicherung ist gesprungen oder defekt.</li>   <li>- Das Gerät ist an einem Ort installiert, an dem die Umgebungstemperatur unter -15°C liegt, wie auf dem Balkon, in einer Garage oder einem Lagerraum.</li>   <li>- Der Strom ist ausgefallen</li> </ul>	<ul style="list-style-type: none"> <li>- Stellen Sie den Thermostat auf eine andere Stufe.</li> <li>- Stecken Sie den Netzstecker ordentlich in die Steckdose.</li> <li>- Öffnen Sie die Tür und kontrollieren Sie, ob die Lampe leuchtet. Ist die Lampe aus, liegt möglicherweise keine Spannung an der Steckdose an. Lassen Sie die Steckdose von einem Elektriker reparieren.</li> <li>- Prüfen Sie die Sicherung und tauschen Sie sie gegebenenfalls aus.</li> <li>- Stellen Sie das Gerät an einem Ort auf, an dem die Umgebungstemperatur über -15 °C liegt. Wenn das Gerät in einem Raum mit zu niedriger Temperatur aufgestellt wird, kann das interne Kühlsystem womöglich nicht korrekt arbeiten.</li> <li>- Versuchen Sie, die Tür des Geräts möglichst wenig zu öffnen, sodass die Lebensmittel lange sicher und frisch aufbewahrt werden können. Wenn Sie im Voraus über die Stromabschaltung informiert werden: Stellen Sie den Thermostat eine Stunde zuvor auf die höchste Stufe, sodass die Lebensmittel vollständig tiefgekühlt werden. (Frieren Sie in diesem Zeitraum keine weiteren Lebensmittel ein!) Stellen Sie die Temperaturstufe rechtzeitig wieder auf die ursprüngliche Einstellung zurück, wenn die Stromversorgung wiederhergestellt ist.</li> </ul>
<b>Die Temperatur im Gerät ist zu niedrig/hoch.</b>	<ul style="list-style-type: none"> <li>- Die Temperatur ist nicht richtig eingestellt.</li> <li>- Die Tür ist nicht richtig geschlossen.</li>   <li>- Die Temperatur der Lebensmittel im Gerät ist zu hoch.</li>   <li>- Es werden viele Produkte gleichzeitig aufbewahrt.</li> <li>- Die Tür wird zu oft geöffnet.</li> </ul>	<ul style="list-style-type: none"> <li>- Stellen Sie eine höhere/niedrigere Temperatur ein.</li> <li>- Suchen Sie die Ursache für das mangelhafte Schließen der Tür. Entfernen oder verstellen Sie mögliche Hindernisse.</li> <li>- Lassen Sie die Lebensmittel auf Raumtemperatur abkühlen, bevor Sie sie in den Gefrierschrank legen.</li> <li>- Bewahren Sie weniger Produkte gleichzeitig auf.</li> <li>- Öffnen Sie die Tür nur, wenn es notwendig ist.</li> </ul>

<b>PROBLEM</b>	<b>MÖGLICHE URSACHE</b>	<b>LÖSUNGEN</b>
<b>Seltsamer Geruch im Gefrierschrank.</b>	<ul style="list-style-type: none"> <li>- Es befinden sich verdorbene Lebensmittel im Gerät.</li> <li>- Das Gerät ist nicht sauber.</li> <li>- Es befinden sich stark riechende Lebensmittel im Gerät.</li> </ul>	<ul style="list-style-type: none"> <li>- Werfen Sie verdorbene Lebensmittel weg.</li> <li>- Reinigen Sie das Gerät.</li> <li>- Packen Sie stark riechende Lebensmittel ein.</li> </ul>
<b>Tür lässt sich nicht leicht öffnen.</b>	<ul style="list-style-type: none"> <li>- Sie haben versucht, die Tür nach dem Schließen sofort wieder zu öffnen.</li> </ul>	<ul style="list-style-type: none"> <li>- Warten Sie ein paar Sekunden zwischen Schließen und erneutem Öffnen der Tür.</li> </ul>
<b>Der Kompressor arbeitet im Dauerbetrieb.</b>	<ul style="list-style-type: none"> <li>- Es wurden viele Produkte gleichzeitig in den Gefrierschrank gelegt.</li> <li>- Die Raumtemperatur ist zu hoch.</li> <li>- Die Lebensmittel, die in das Gerät gelegt wurden, waren zu warm.</li> <li>- Die Tür ist nicht richtig geschlossen.</li> </ul>	<ul style="list-style-type: none"> <li>- Warten Sie ein paar Stunden und überprüfen Sie dann erneut die Temperatur.</li> <li>- Siehe Kapitel 4.</li> <li>- Lassen Sie die Lebensmittel auf Raumtemperatur abkühlen, bevor Sie sie in den Gefrierschrank legen.</li> <li>- Siehe folgende Rubrik.</li> </ul>
<b>Die Seitenwände sind heiß.</b>	<ul style="list-style-type: none"> <li>- Das ist normal. Die Bauteile des Wärmetauschers befinden sich an der Seite des Geräts. Kurz nach der Installation werden die Seitenteile heiß, nachdem der Gefrierschrank seine Innentemperatur erreicht hat, sinkt die Temperatur der Seitenteile wieder.</li> </ul>	
<b>Ungewöhnliche Geräusche.</b>	<ul style="list-style-type: none"> <li>- Das Gerät steht nicht stabil/waagrecht.</li> <li>- Das Gerät hat Kontakt mit der Wand oder anderen Gegenständen.</li> </ul>	<ul style="list-style-type: none"> <li>- Die Stellfüße des Geräts erneut einstellen.</li> <li>- Das Gerät ein wenig verrücken.</li> </ul>
<b>Temperatur kann nicht eingestellt werden.</b>	<ul style="list-style-type: none"> <li>- Der „Super Freeze“-Modus ist eingeschaltet.</li> </ul>	<ul style="list-style-type: none"> <li>- Gehen Sie zu Kapitel 4 „Betrieb“, um die Funktion auszuschalten und die Temperatur einzustellen.</li> </ul>
<b>Das Gerät wird zu kalt.</b>	<ul style="list-style-type: none"> <li>- Die Temperatur des Geräts ist zu tief eingestellt.</li> <li>- Der „Super Freeze“-Modus ist eingeschaltet.</li> </ul>	<ul style="list-style-type: none"> <li>- Gehen Sie zu Kapitel 4 für Informationen zum Einstellen der Temperatur. Die empfohlene Temperatureinstellung für dieses Gerät ist -18 °C.</li> <li>- In Absatz 3 von Kapitel 4 steht, wie der „Super Freeze“-Modus ausgeschaltet wird.</li> </ul>
<b>Der Alarm wird ausgelöst.</b>	<ul style="list-style-type: none"> <li>- Die Tür ist offen.</li> <li>- Die Temperatur im Gerät ist zu hoch. Zusätzlich zum Alarm blinken auch die 5 Kontrollleuchten des Temperaturdisplays („Super“ und die 4 Zahlenanzeigen von „-14“ bis „-20“).</li> </ul>	<ul style="list-style-type: none"> <li>- Die Tür schließen und sicherstellen, dass die Tür richtig geschlossen bleibt. Auf die „Set“-Taste drücken, um den Alarm auszuschalten.</li> <li>- Die Umgebungstemperatur senken. Dazu Fenster oder Türen öffnen oder einen Sonnenschutz nutzen. Die Lebensmittel auf Zimmertemperatur abkühlen lassen, bevor sie in den Gefrierschrank gestellt werden. Mehr Informationen finden Sie in Absatz 4 von Kapitel 4.</li> </ul>

Kontaktieren Sie das Servicecenter, wenn die Störung erneut auftritt.

# 7. AUSSERBETRIEBNAHME

## Abschalten und Lagern

Wenn das Gerät mehrere Monate nicht benutzt wird, schalten Sie es zunächst aus und ziehen Sie den Netzstecker.

- Stellen Sie sicher, dass das Gerät vollständig abgetaut ist.
- Reinigen Sie die Innenseite gründlich und wischen Sie das Gerät trocken. Um Geruchs- und Schimmelbildung zu vermeiden, lassen Sie die Tür einen Spalt weit geöffnet und blockieren Sie die Tür.
- Reinigen Sie die Rille in der Türdichtung mit Wasser und Seife und wischen Sie alles mit einem weichen Tuch trocken.
- Verwenden Sie zur Reinigung des Geräts keine harte Bürste, Stahlbürste, Reinigungsmittel, Waschpulver, alkalische Reinigungsmittel, Benzol, Benzin, Säuren, heißes Wasser oder andere ätzende oder lösliche Substanzen.
- Bewahren Sie das gereinigte Gerät an einem trockenen, gut belüfteten Ort fern von jeder Wärmequelle auf. Sorgen Sie dafür, dass das Gerät auf einem ebenen Untergrund steht und legen Sie keine schweren Gegenstände darauf.
- Das gelagerte Gerät muss für spielende Kinder unzugänglich sein.

DE

# 8. SICHERE ENTSORGUNG



## GEFAHR!

### Abfallentsorgung

- Das Kältemittel und der Cyclopentanschaum, die für das Gerät verwendet werden, sind entflammbar. Wenn das Gerät entsorgt wird, muss es von Brandherden ferngehalten und von einem qualifizierten Entsorgungsbetrieb abgeholt oder dort abgegeben werden.
- Das Gerät darf unter keinen Umständen verbrannt werden, um Umweltschäden und andere Schäden zu vermeiden.
- In diesem Gerät wird R-600a als Kältemittel verwendet. Wenden Sie sich daher in Bezug auf die sichere Entsorgung des Geräts bitte an die lokalen Behörden.
- Die in Ihrem Gerät verwendeten Kältemittel und Dämmstoffe erfordern besondere Sorgfalt. Sorgen Sie beim



Die in diesem Gerät verwendeten Materialien, die mit dem Symbol gekennzeichnet sind, sind recycelbar. Diese Kennzeichnung weist darauf hin, dass dieses Produkt in der gesamten EU nicht über den Hausmüll entsorgt werden darf.



Dieses Symbol weist darauf hin, dass das Gerät innerhalb der EU nicht mit anderem Haushaltsabfall entsorgt werden darf. Durch die fachgerechte Entsorgung des Gerätes tragen Sie dazu bei, mögliche Gefahren für die Umwelt und die menschliche Gesundheit zu vermeiden. Das Recycling von Materialien trägt zur Erhaltung der natürlichen Ressourcen bei. Entsorgen Sie daher ausrangierte elektronische Geräte nicht im Hausmüll. Beachten Sie bei der Entsorgung des Geräts die nationalen und lokalen Vorschriften zur umweltfreundlichen Entsorgung von elektronischen Geräten. Sie können sich auch an Wisepick Productions B.V. wenden, wenn Sie das Gerät nicht mehr benutzen oder zurückgeben möchten.



## ACHTUNG!

- Abtransport dafür, dass die Leitungen an der Rückseite des Geräts nicht beschädigt werden.
- Vermeiden Sie Beschädigungen der Kühleinheit, insbesondere des Wärmetauschers.

### Kontakt Daten Wisberg

Den Kundenservice erreichen Sie über:  
[wisberghome.com](http://wisberghome.com)

### Wisepick Productions B.V.

Weena 664  
3012 CN Rotterdam  
Die Niederlande  
Made in China



**Wisberg contact details**

**Wisepick Productions B.V.**

Weena 664  
3012 CN Rotterdam  
The Netherlands  
Made in China