

D

GB

I

F

SLO

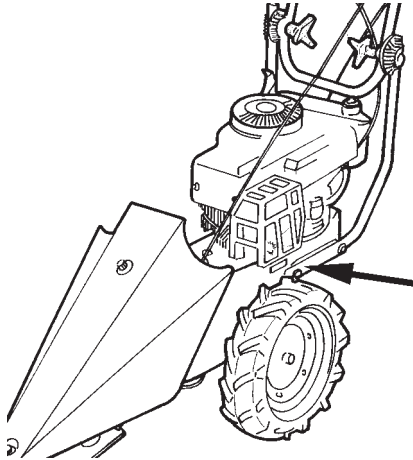
HR

LT

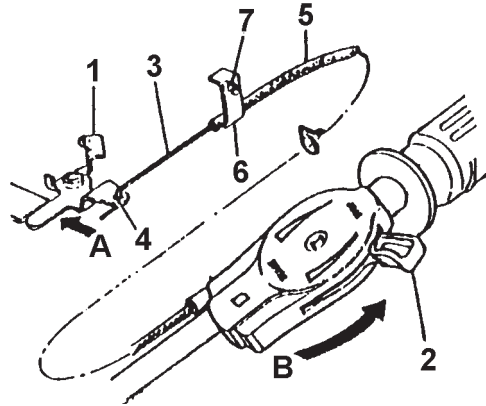
B11
FORM NO. 769-01111A



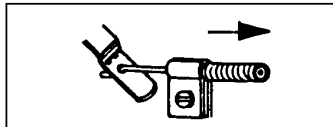
1



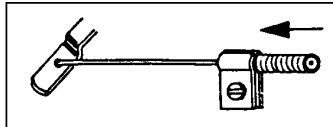
2



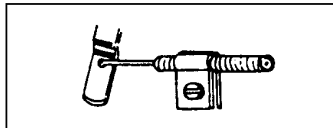
4



RIGHTIG CORRECT CORRECT CORRECTO

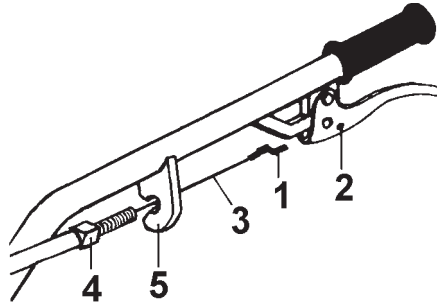


RIGHTIG CORRECT CORRECT CORRECTO

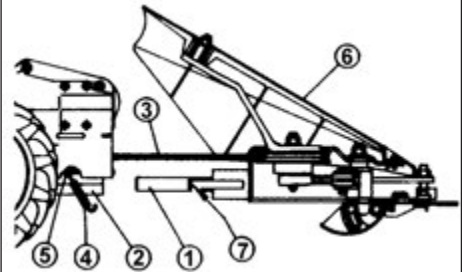


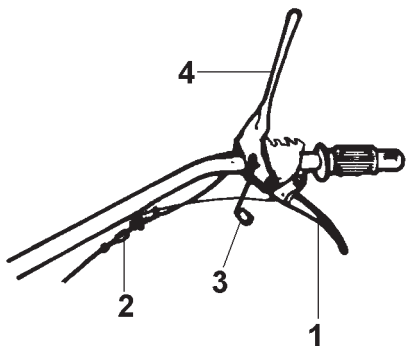
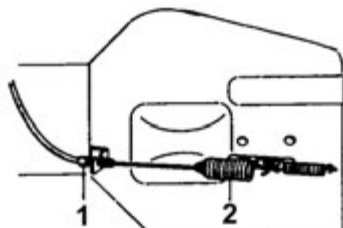
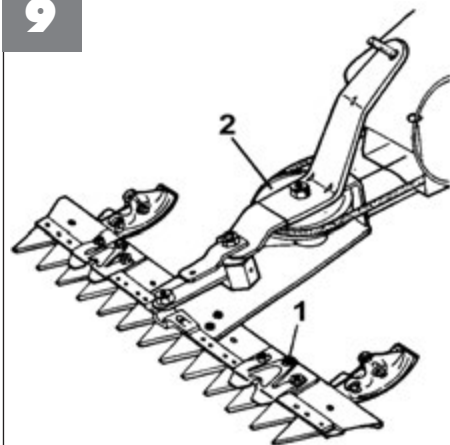
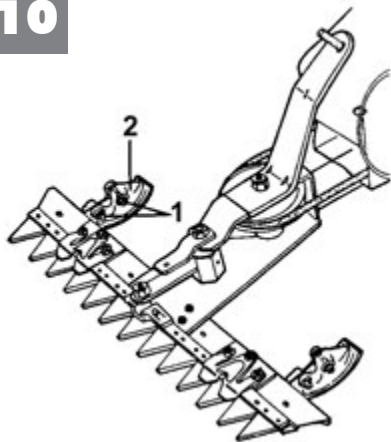
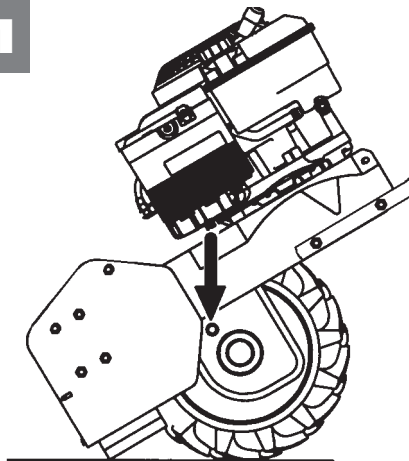
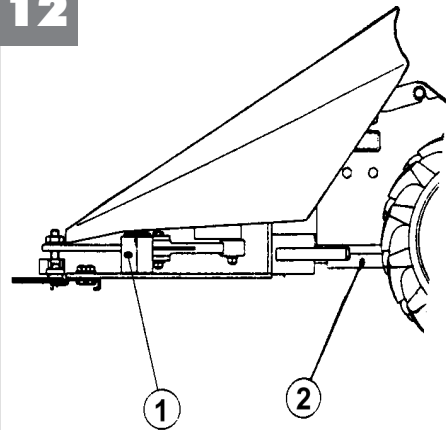
FALSCH WRONG INCORRECT INCORRECTO

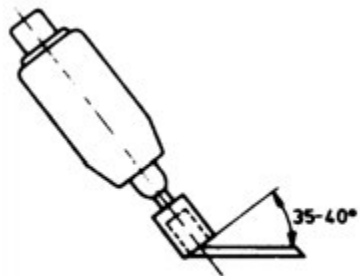
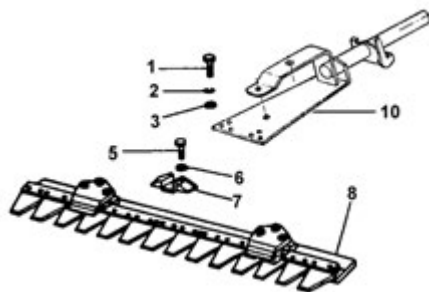
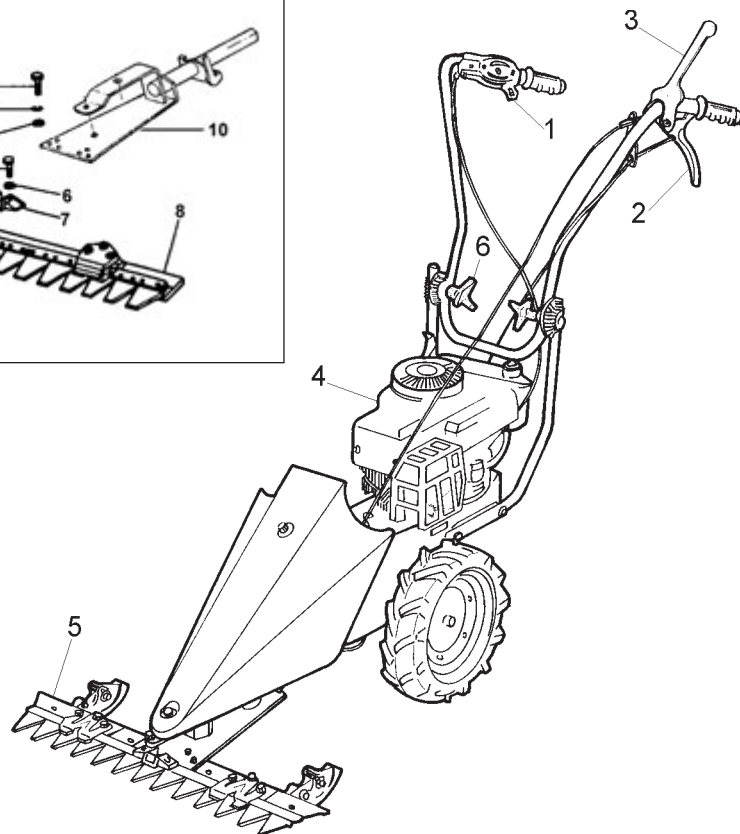
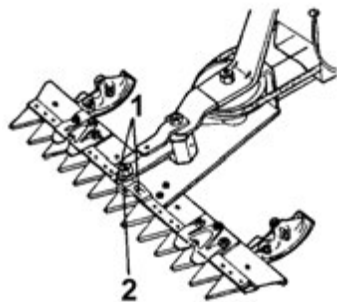
5



6



7**8****9****10****11****12**

13**14****15****16**

Lesen Sie die Gebrauchsanweisung vor der Inbetriebnahme.

Leggere il manuale prima di usare la macchina.

Read the instructions manual before operating on the machine.

Lire le mode d'emploi avant l'usage.

Preberite navodilo za uporabo pred zagonom.

Üzembe helyezés előtt olvassa el a használati útmutatót.

Prieš prietaiso naudojimą perskaitykite vartojimo instrukciją.

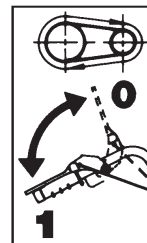


START



STOP

Gasaukleber
Etichetta acceleratore
Label accelerator
Plaque acceleration
Nalepka za plin
Gázkar matrica
Akceleratoriaus lipdukas



Mähbalkenantrieb
Innesto barra falciante
Cutter bar clutching
Embrayage barre
Pogon nosilca kosilnega mehanizma
Vágómű-meghajtás
Pjovimo sijos pavara



Hände und Füße von den Schneidwerkzeugen fernhalten!

Non avvicinare mani e piedi agli utensili di taglio

Keep hands and feet away from the blades!

N'approchez ni les mains ni les pieds des outils de coupe.

Roke in noge držati stran od rezalnega orodja!

Tartsa távol a vágótagjait (kezét és lábát) a vágószerszámoktól!

Rankas ir kojas laikykite kuo toliau nuo pjovimo įrankių!



Fahrantrieb vorwärts
Marcia avanti
Forward drive
Marche avant
Pogon naprej
Előre menet
Važiavimas pirmyn

1 Baufirma - Costruttore - Constructeur - Manufacturer - Firma proizvajalec
- Gyártó - Gamybos įmonė

2 Modell - Modello - Type - Modèle - Model - Típus - Modelis

3 Baujahr - Anno di costruzione - Year of construction - Année de construction
- Leto izdelave - Gyártási év - Pagaminimo metai

4 Seriennummer Progressiv
Numero di serie articolo - Progressivo
Numéro de série article - Progressif
Serial number - Progressive
Serijska številka progresivna
Progresszív szériaszám
Serijos numeris - progresyvus

5 Gewicht - Massa - Mass - Masse
Teža - Súly - Svoris

6 - Leistung in Kw - Potenza in Kw - Power in Kw - Puissance en Kw - Moč v Kw - Teljesítmény kW-ban - Pajégumas kW

1	COSTRUTTORE
2	
3	MODELLO: _____
4	ANNO PROD: _____
5	NR: _____
6	MASSA ca: _____
	kW: _____

Inhaltsverzeichnis

Einleitung

Einsatzbedingungen

Sicherheitsmaßnahmen

Technische Daten

Bedienungshinweise

Montage

Einstellung

Wartung

Lärmemission

Störung



Schwere Gefahr für die Unversehrtheit des Bedieners und der Personen in der Reichweite der Maschine.

Einleitung

Verehrter Kunde,

Sie haben ein neues Gerät erworben. Wir bedanken uns für Ihr Vertrauen, das Sie in unsere Qualitätsprodukte setzen und wünschen Ihnen viel Freude beim Arbeiten mit Ihrem neuen Gerät. Um eine zuverlässige Inbetriebnahme von vornherein zu gewährleisten, haben wir diese Betriebsanleitung geschaffen. Wenn Sie die folgenden Hinweise genau beachten, wird Ihr Gerät stets zu Ihrer vollsten Zufriedenheit arbeiten und eine lange Lebensdauer besitzen. Unsere Geräte werden vor der Serienherstellung unter härtesten Bedingungen erprobt und während der Fertigung selbst ständigen strengen Kontrollen unterzogen. Dies gibt uns die Sicherheit und Ihnen die Gewähr, stets ein ausgereiftes Produkt zu erhalten. Dieses Gerät wurde im Herstellerland durch neutrale Prüfstellen nach strengen Arbeits- und Sicherheitsnormen geprüft. Zur Aufrechterhaltung dieser Funktions- und Sicherheitsgewähr dürfen im Bedarfsfall nur Originalteile des Herstellers verwendet werden.

Der Benutzer verliert alle evtl. bestehenden Ansprüche, wenn er das Gerät mit anderen als den Originalersatzteilen verändert. Konstruktions- und Ausführungsänderungen vorbehalten. Bei Rückfragen oder Ersatzteilbestellungen die Artikelnummer und die Erzeugnisnummer angeben.

■ **KENNZEICHNUNGSANGABEN (Abb. 1)** Das Schild mit den Maschinendaten und der Seriennummer befindet sich auf der linken Seite des Maschine, und zwar unter dem Motor. Hinweis- Bei eventuellen technischen Beratungsfragen oder bei Ersatzteilbestellungen die Kennnummer der Maschine angeben.

■ **EINSATZBEDINGUNGEN - EINSATZGRENZEN** Der Motormäher ist entwickelt und gebaut worden, um auf Grasflächen Mäharbeiten auszuführen. Der Motormäher darf nur mit Original-Geräten und Original-Ersatzteilen arbeiten. Jede Benutzung, die von der hier beschriebenen abweicht, ist nicht gestattet. Es führt nicht nur zum Verfall der Garantiegewährung, sondern stellt auch eine große Gefahr für den Bediener und alle Personen in der Reichweite der Maschine dar. Das Gerät ist nur bestimmt für Arbeiten im Haus- und Freizeitgarten.

■ **SICHERHEITS-MAßNAHMEN** Achtung: Vor der Montage und Inbetriebnahme die Bedienungsanweisung unbedingt beachten. Personen, die mit der Gebrauchsanweisung nicht vertraut sind, dürfen das Gerät nicht benutzen.

1. Vor dem Mähen müssen Fremdkörper vom Rasen entfernt werden und auch beim Mähen ist auf Fremdkörper zu achten.
2. Beim Anlassen (Starten) des Motors darf die Bedienungsperson nicht vor dem Mähbalken stehen.
3. Muß der Mäher zum Transport angehoben werden, ist der Motor vorher abzustellen und der Stillstand des Schneidwerkzeuges unbedingt abzuwarten. Beim Fahren außerhalb des Rasens ist das Schneidwerkzeug abzuschalten.



- ▲ 4. Wartungs- und Reinigungsarbeiten am Mäher dürfen nur bei stillgesetztem Motor und Stillstand des Schneidwerkzeuges erfolgen bzw. bei abgezogenem Zündkerzenstecker.
- ▲ 5. Beim Verlassen des Mähers ist der Motor stillzusetzen bzw. das Schneidwerkzeug und der Antrieb abzuschalten.
- ▲ 6. Der durch die Führungsholme gegebene Sicherheitsabstand ist stets einzuhalten. Das Bedienen des Mähers ist nur gestattet, wenn der Führungsholm in Arbeitsstellung befestigt ist.
- ▲ 7. Beim Mähen an Böschungen und Hängen ist besondere Vorsicht geboten.
- ▲ 8. Das Bedienen des Mähers ist Jugendlichen unter 16 Jahren nicht gestattet.
- ▲ 9. Der Bedienende des Mähers hat darauf zu achten, daß sich keine weiteren Personen oder Kinder im Arbeitsbereich aufhalten.
- ▲ 10. Bitte beachten Sie die sachgemäße Wartung, die Überprüfung, sowie das Nachschleifen des Messers nach der Bedienungsanleitung.
- ▲ 11. Die Notwendigkeit einer fachmännischen Überprüfung ist erforderlich, wenn z.B. durch Auffahren auf ein Hindernis der Mäher sofort zum Stehen kommt (verbogene Messer usw.).
- ▲ 12. Mäher mit Verbrennungsmotor dürfen wegen der damit verbundenen Vergiftungsgefahr keinesfalls in geschlossenen Räumen in Betrieb genommen werden.
- ▲ 13. Niemals während des Laufens des Motors Kraftstoff nachfüllen. Nicht rauchen beim Auftanken. Verwenden Sie zum Auftanken einen entsprechenden Trichter, damit kein Kraftstoff auf den Motor und das Gehäuse bzw. auf den Rasen auslaufen kann.
- ▲ 14. Beim Mähen stets feste Schuhe tragen, keine Sandalen oder dergleichen. Beachten Sie, daß die Verletzungsgefahr für Finger und Füße durch das Schneidwerkzeug bei laufendem Motor sehr groß ist.
- ▲ 15. Nur geeignete Original Ersatzmesser benützen und die Anweisung iAuswechseln und Nachschleifen des Messersi beachten!

■ **TECHNISCHE DATEN** - Radstand: 430 mm. - Mähbalkenlänge: 870 mm. - Gesamtlänge: 1350 mm. - Gesamthöhe: 1000 mm. - Bereifung: 2 Reifen 4.00-6 - Masse: 53 kg. - Motorkühlung: Luftkühlung - Kraftstoffbehälter: 0,75 Liter.

■ BEDIENUNGSHINWEISE

■ **INSTRUKTIONEN - MOTOR** Bitte beachten Sie die Betriebsanleitung des Motorenherstellers. Nach dem Starten: Stellen Sie den Gashebel langsam in eine Stellung zwischen Start und Stop, wie Ihnen die Drehzahl zum Arbeiten passend erscheint. Mähbalken einschalten. Fahrtrieb einschalten. Achten Sie beim Mähen auf Fremdkörper und Hindernisse - UNFALLGEFAHR - Beim plötzlichen Auffahren auf ein vorher nicht sichtbares Hindernis bitte sofort Bedienungshebel in Nullstellung bringen. Mähbalken ausschalten: Nach kurzer Mähzeit den Mäher abstellen und den festen Sitz aller Schrauben und Muttern überprüfen. Nur mit scharfem Mähmesser und passend eingestelltem Klingenspiel mähen. (siehe Wartung). Zum Abstellen: Gashebel auf Stop. Mähtrieb auf Stop. Fahrtrieb auf Stop.

■ **MONTAGE DES HANDGASZUGES (Abb. 2)** Gashebel (1) am Motor auf Endanschlag stellen (Pfeilrichtung A). Handgashebel (2) am Führungsholm in Stellung B ziehen (Startposition). Drahtende (3) des Bowdenzuges (5) in die Bohrung (4) des Motorgashebels (1) einhängen. Bowdenzughülle (5) mit Klemmbügel (6) mittels Schraube (7) festklemmen.

■ **BOWDENZUG FÜR FAHRANTRIEB (Abb. 5)** Der Bowdenzug ist am Gehäuse bereits vormontiert. Er muß nur noch am Bedienhebel montiert werden. Den Draht (3) und die Stellvorrichtung (4) in das ausgeschnittene Loch der Nase (5) stecken. Hülle (1) in Bohrung (2) einführen.

■ **MONTAGE MESSERBALKEN (Abb. 10-14)** Für Balkenmäher mit 87 cm Mähbalken wird die Montage mit den Gleitkufen (Pos. 2 - Bild 10), die sich im Beipack befinden, vollständig durchgeführt. Gleitkufen mit den am Mähbalken vormontierten 2 Schrauben (Pos. 1), Scheiben und Muttern, montieren. Siehe auch Kapitel HÖHENVERSTELLUNG DES MÄHBALKENS. 1 - Befestigen Sie Teil Nr. 7 auf dem Messerbalken Nr. 8. Nehmen Sie dazu die Schrauben Nr. 5 und Scheiben Nr. 6 (Teil Nr. 7 zeigt mit der vorstehenden Nase in Fahrrichtung). 2 - Danach befestigen Sie den Messerbalken Nr. 8 am Messerträger Nr. 10 Zur Befestigung der Gesamteinheit verwenden Sie Teil Nr. 1 (Schrauben M8) Teil Nr. 2 (Federringe 8 mm) und Teil Nr. 3 (Muttern M8). Hinweis: Nach ca. zwei Arbeitsstunden sämtliche Schrauben und Muttern nochmals nachziehen.

■ **RICHTIGE EINSTELLUNG DES BOWDENZUGES, GASVERSTELLUNG MOTOR (Abb. 4)** Stecken Sie das entgegengesetzte Drahtende des Bowdenzuges von oben nach unten durch den Gashebel am Motor. Anschließend befestigen Sie das Bowdenzug-Hüllenende nur leicht mittels der Klemmschelle. Stellen Sie den Gashebel am Holm in Startposition. Ebenso den Gashebel am Motor in Startposition bis Anschlag. Danach klemmen Sie die Hülle des Bowdenzuges fest. Achten Sie darauf, daß bei der Montage des Bowdenzuges kein "Knick" entsteht. Sollte der Gashebel schwergängig sein, fügen Sie einige Tropfen Öl auf den Gaszug und warten Sie einige Minuten bis das Öl in die Schutzhülle des Bowdenzuges eingedrungen ist. Danach Gashebel ein zweites Mal bedienen.

■ **MONTAGE MÄHBALKEN AN GRUNDGERÄT (Abb. 6)** Motor ausschalten ! Bolzen (1) in Bohrung (2) einführen und Kellriemen (3) auf untere Riemenscheibe legen. Zugfeder (4) in die entsprechenden Haken (5) dann in die Bohrungen (7) einhängen. Abdeckkaube aufschrauben. Haube (6) mit Zentrierungs und Gewindepapfen montieren. Mutter und entsprechende Beilagscheibe auf der Haube anziehen.

■ **BOWDENZUGEINSTELLUNG FÜR MÄHWERK (Abb. 7)** Wenn der Keilriemen für das Mähwerk durchschleift, Bowdenzug mit Verstellerschraube (2) nachstellen. Das Mähwerk muß zu arbeiten beginnen, wenn die Hälfte des Hebelweges (4) überschritten ist. Ziehen des linken Bedienungshebels (1): Fahrtrieb vorwärts.

■ **KUPPLUNG DES MÄHANTRIEBES (Bild. 7):** Hängen Sie den Sicherheitshebel ab (3), und drücken Sie den Kupplungshebel (4) herunter (4).

■ **EINSTELLEN DER KEILRIEMENSPPANNUNG (Abb. 8)** Achtung: Die Räder dürfen sich erst drehen, wenn der Bedienungshebel mehr als die Hälfte gedrückt ist. Bei vollständigem Niederdrücken muß der Hebel (2) der Keilriemenspannung 6-8 mm Verstellweg aufweisen. Verstellweg der Keilriemenspannung mit Einstellschraube (1) eventuell nachregulieren.

■ **HÖHENVERSTELLUNG DES MÄHBALKENS (Abb. 10)** Zur Veränderung der Schnitthöhe werden Gleitschuhe benötigt. Montage der Gleitschuhe - Mutter (1) lösen. - Gleitschuh (2) in gewünschte Position bringen. - Mutter wieder anziehen.

■ **MESSEREINSTELLUNG (Abb. 9)** Durch Verschleiß entstandenes Spiel zwischen Messer und Messerführung, muß die Messerführung nachgestellt werden. Dazu Kontermutter lösen und mit Sechskantschlüssel Verstellerschraube (1) nachstellen. Nach der Einstellung muß sich das Mähmesser von Hand frei bewegen lassen.

■ **HOLMVERSTELLUNG (Abb. 15)** Den Handholm mittels Sterngriffmutter (6) lösen und entsprechend der jeweiligen Körpergröße in die richtige Arbeitsposition bringen.

■ **WARTUNG** Luftfilter Dieser sollte entsprechend der beiliegenden Wartungsanweisung für den Motor gereinigt werden. (spätestens alle 20 Arbeitsstunden).

■ **FAHRGETRIEBE** Ölsorte: Getriebeöl SAE 80 Ölstand vor dem Starten überprüfen. Man prüft den Ölstand durch den Abschrauben des seitlichen Getriebeverschlusses. Getriebeöl - Wechsel alle 60 Arbeitsstunden. Die notwendige Ölmenge ist von ca. 0,18 Liter.

■ **SCHMIERUNG (Abb. 12)** Antrieb für Mähbalken alle 8 Arbeitsstunden an Position (1) und (2) mit Fett abschmieren. Wichtig! Messerbalken und alle beweglichen Teile nach jedem Gebrauch reinigen und schmieren.

■ **WARTUNG FÜR MÄHBALKEN** Der Mähbalken zählt zu den am stärksten beanspruchten Teilen. Es ist deshalb selbstverständlich, daß er mit besonderer Sorgfalt gewartet und eingestellt werden muß. Es empfiehlt sich den Mähbalken nach jedem Gebrauch zu reinigen. Dazu ist es erforderlich, das Mähmesser herauszunehmen, damit vor allen Dingen der zwischen Messerklingen und Fingern bzw. Balkenklingen angesammelte Schmutz gründlich entfernt werden kann. Wird der Mähbalken längere Zeit nicht benutzt, so sollte er mit einem Rostschutzmittel eingesprüht werden. Obwohl alle Mähbalkentypen weitgehend unempfindlich gegen den Eintritt von Steinen und ähnlichen Gegenständen sind, kann es gelegentlich vorkommen, daß Finger bzw. Balkenklingen und Messerklingen beschädigt bzw. verbogen werden. Deshalb ist es ratsam, bei jedem Nachschärfen des Mähmessers, was je nach Beanspruchung etwa alle 4-6 Betriebsstunden erforderlich ist, auch den Zustand dieser Teile zu überprüfen. Vorhandene Beschädigungen sind zu beseitigen und verbogene Finger oder Klingen zu richten. Nur gut ausgerichtete Finger und Klingen gewährleisten einen sauberen Schnitt. Bei dieser Gelegenheit sollte man auch jeweils die Messerführungen überprüfen und zu großes Führungsspiel durch Nachstellen ausgleichen. Wichtig für das Nachstellen der Messerführungen ist: Erst eine Führung richtig nachstellen, dann die zweite. Nach dem Nachstellen jeder einzelnen Führung muß das Messer von Hand zügig hin und her zu bewegen sein. Beachten Sie bitte nachfolgend die besonderen Erläuterungen!

■ **NACHSCHÄRFEN DES MÄHMESSERS (Abb. 13)** Je nach Beanspruchung sind die Mähmesser soweit abgestumpft, daß ein Nachschleifen erforderlich wird. Zu diesem Zweck wird das Mähmesser aus dem Mähbalken herausgenommen und gesäubert. Es ist zu prüfen, ob Messerrücken und Messerklingen nicht verbogen sind; andernfalls ist ein Nachschärfen erforderlich. Erst dann sollte mit dem Nachschärfen begonnen werden. Zweckmäßigerweise verwendet man hierzu einen Handschleifer mit ca. 15000 - 20000 Umdrehungen pro Minute in Verbindung mit einem topfförmigen Schleifstift mit einem Durchmesser von 25 mm. und einer Länge von ca. 35 mm. Geschliffen wird nur mit der Stirnseite des Schleifstiftes, und zwar vom Messerrücken zu den Klingenspitzen hin. Messerklingen für Mähbalken benötigen einen Schneidwinkel von 35 - 40°.

■ **AUSTAUSCH DES OBERMESSERS (Abb. 16)** Schraube (1) lösen. - Halter (2) entfernen. - Obermesser seitlich herausziehen. Die Montage erfolgt in umgekehrter Reihenfolge.

■ **BESCHREIBUNG (Abb. 15)** 1) Start-Stop, Gashebel - 2) Fahrtrieb, Bedienungshebel - 3) Mähbalkenantrieb, Bedienungshebel - 4) Motor mit Reversierstarter - 5) Mähbalken - 6) Sterngriffmutter Holmverstellung.

■ **LÄRMEMISSION UND VIBRATIONEN** Schallleistungspegel laut Richtlinie En 12733, $L_{eq} = 90,8$ dB(A), Messunsicherheit $K = \pm 1,2$ dB (A). Höchstzulässige Schallwerte ist $LWA = 102$ dB(A), Messunsicherheit $K = \pm 1,4$ dB(A). Höchstzulässige Vibrationen an den Lenkholmgemäß EN12733. Meßwert in $= 24,8$ m/s², Messunsicherheit $K = \pm 12,4$ m/s².

■ STÖRUNG



Vor allen Wartungs- und Reinigungsarbeiten Zündkerzenstecker abziehen!



Störung	Beseitigung
Motor springt nicht an	Benzin auftanken
	Gashebel auf Position "START" stellen
	Zündkerzenstecker auf die Zündkerze aufstecken
	Zündkerze überprüfen, eventuell erneuern
	Kraftstoffhahn aufdrehen (nur für Motoren mit Kraftstoffhahn)
Motorleistung lässt nach	Luftfilter reinigen
Unsauberer Schnitt	Messerklingen nachschleifen / erneuern Schnittspiel nachstellen
Mähwerk / Radantrieb funktioniert nicht	Bowdenzug nachstellen
	Montage der Räder überprüfen
	Keirliemen überprüfen / einstellen und/oder erneuern
Störungen, die mit Hilfe dieser Tabelle nicht behoben werden können, dürfen nur durch einen autorisierten Fachbetrieb behoben werden.	



List of contents

Introduction

Conditions of use

Safety measures

Instructions for operating

Assembly

Regulating

Maintenance

Technical Details

Noise

Fault



Serious risk for operator and bystander safety.

Introduction

Dear Customer:

Thank you for your confidence in purchasing our products. We wish you to enjoy using our machines.

The following working instructions have been issued to ensure you a reliable running from the beginning. If you carefully follow such information the machine will operate with complete satisfaction have a long service life.

Our machines are tested under the most severe conditions before being put into production and are subjected to strict continuous tests during manufacturing stages.

The present unit has been tested in the country of origin by independent testing authorities in accordance with strict work norms and safety standards.

When required, only original spare parts must be used to maintain guaranteed function and safety levels.

The operator forfeits any claims which may arise, if the machine shows to be fitted with components other than original spare parts.

Subject to changes in design and construction without notice.

For any questions or further information and spare part orders, we need to be informed of the unit serial number printed on the side of the machine.

■ IDENTIFICATION DATA (Fig. 1)

The tag plate with the machine data and Serial N° is on the left side of the scythe mower under the engine.

Note - Always state your scythe mower serial number when you need Technical Service or Spare Parts.

■ CONDITIONS OF USE AND LIMITATIONS OF USE

This motor mower is designed and built to mow grass on fodder cropped land. The motor mower must only be used with original equipment and spares. Any use other than that described above is prohibited and will involve, in addition to cancellation of the warranty, serious risk for the operator and bystanders. The present machine is suitable for hobby activities only not for professional use.

■ SAFETY PRECAUTIONS

Attention: Before assembly and putting into operation, please read the operating instruction carefully. Persons not familiar with these instructions should not use the machine.

1. Before you start mowing, the lawn must be cleared of foreign bodies and also during mowing care must be taken of these foreign bodies.
2. When starting the motor, the person who is handling the machine must not stand in front of the cutter bar.
3. When the rotary mower is lifted to be transported, the motor has to be stopped and one has to wait until the cutting tools come to a standstill. When pushing outside the lawn, the cutting tools are to be stopped.

- ⚠ 4. Maintaining and cleaning works and the adjustment of the cutting height are only allowed when the motor and the cutting tools are stopped or else with the sparking-plug-cap or power-supply plug removed.
- ⚠ 5. When leaving the mower, the motor must be stopped, or rather the power-supply-plug or ignition key are to be removed.
- ⚠ 6. The safety distance given by the guide beams must be observed. The mower must only be operated when the guide beam is in a fixed position.
- ⚠ 7. Particular attention is necessary when mowing on slopes and declines.
- ⚠ 8. Juveniles under 16 years are not allowed to operate the mower.
- ⚠ 9. The operator of the mower must see to it that no other persons are in the working field.
- ⚠ 10. Please take care of the appropriate maintenance, checking, and regrinding of the cutter according to the operating instructions.
- ⚠ 11. An expert checking is necessary when, for instance, the mower comes immediately to a standstill by colliding with an obstacle .
- ⚠ 12. Rotary mowers with an internal combustion engine must in no case be operated in closed rooms because of the poisoning danger.
- ⚠ 13. Never refuel with the motor running. Do not smoke when you refuel. Take an appropriate funnel when you refuel so that no petrol can run over on the motor and the housing or the lawn.
- ⚠ 14. When you are mowing always wear solid shoes, no sandals or suchlike. Caution - there is a great risk of injury to fingers and feet when the motor is running.
- ⚠ 15. Please replace with suitable original blades only. Pay attention to instructions how to replace and regrind the blade.

■ INSTRUCTIONS FOR OPERATING

■ **INSTRUCTIONS - MOTOR** Please follow the motor manufacturer's operating instructions. After starting: Adjust the accelerator lever slowly into a position between START and STOP which you consider to be suitable operating speed. To switch on cutter bar. To switch on drive mechanism. DANGER: When mowing beware of foreign bodies and impediments. If you should suddenly run into an unexpected impediment when mowing, please switch of operating levers immediately. Stop cutter bar. After mowing for a short time switch the mower off and check that all nuts and bolts are tight. Only mow with a sharp cutting edge and correct adjustment of all blades. To stop: Put the accelerator lever into STOP position.

■ **HOW TO MOUNT THE ACCELERATOR WIRE (Fig. 2)** Position the lever (1) on the engine at the end of its stroke as shown by arrow "A,, in the figure. Move the throttle lever (2) on the handlebar to the end of its stroke as shown by arrow "B,, in the figure. Insert wire (3) into hole (4), secure the sheath (5) with retainer (6) and screw (7). ATTENTION: in the position "stop,, the throttle lever must stop engine.

■ **BELT STRETCHER DRIVING WIRE (Fig.5)** Driving wire is already connected with the belt-stretching spring; have it connected to the lever on handlebar as follows: Insert the wire (3) and the register (4) in hole cut in the prong. Engage sheath terminal (1) into hole (2).

■ **ASSEMBLING OF THE CUTTER BAR (Fig.10-14)** For models equipped with 87 cm. cutting bar please complete the assembly adding the missing sliding part (part. 2 – fig. 10) you can find in the accessories envelope. In order to fix it please use the 2 screws (part 1) , the washers and the nuts you can find on the cutting bar. Please refer also to chapter : “ how to adjust the cutting bar height”. To fix part (7) with the parts (5, 6) to the (8). Fix the part (10) with the parts (1, 2 and 3) to the (8). After about 2 hours of work to tighten the screws (5).

■ **CORRECT ASSEMBLY OF THE BOWDEN ROD, ENGINE FUEL REGULATION (Fig. 3-4)** Insert the opposite end of the Bowden rod down into the engine fuel lever. Now lightly clamp the jacketed end of the rod. Set the fuel lever on the handlebar to the start position

then set the fuel lever on the engine to the start position, right up to the stop point. Following this, definitively fix the jacketed end of the rod. Take care to prevent the rod from bending during the assembly phase. If the fuel lever fails to move freely, lubricate the rod with a few drops of oil and wait a few minutes to allow the oil to penetrate the casing. Now operate the fuel lever again.

■ **ASSEMBLY OF THE CUTTING BAR TO THE UNIT (Fig. 6)** The motor mower has a coupling for quick and easy attachment of the cutter bar and other accessories. The motor should be shut down and the machine horizontal. Insert the cutter bar pin (1) halfway into its seating (2). Install the belt (3) in its pulley by moving the guide pin all the way to the end of its travel. Attach the springs to their hooks (5), then to the holes (7). Replace the cowling (6) with its centering pin. Tighten home the nut with its washer on the cowling.

■ **POSITIONING THE CUTTER BAR DRIVE BELT (Fig. 7)** To increase the tension on the cutter bar drive belt between the machine and the attachment, set the register (2) so that the cutter bar will only begin to move when the control lever is over the halfway mark in its travel. Pull the left operating lever (1): forward drive.

■ **BELT-STRETCHER CONTROL ADJUSTMENT (Fig. 8)** Warning - Tyres should start rotating only when control lever is beyond halftravel; When lever is pulled to full extent (working position), the beltstretcher load spring (2) should extend by 6 to 8 mm approx. For above described conditions be reached, action is to be taken on nut (1) set close to the belt stretcher control assembly.

■ **CUTTER BAR HEIGHT ADJUSTMENT (Fig. 10)** Having to mow on uneven soils, you must adjust the cutter bar height. Proceed as follows: - Unloose nut (1), shift sliding block (2) in desired position, tighten nut (1). Perform this step on both sliding blocks.

■ **REGULATING THE KNIFE (Fig. 9)** After changing knife or after a certain number of work hours, the knife guide should be regulated by means of screws (1) and their locknut. To check the results after each regulation, first remove the cowling and then turn pulley (2) slowly by hand and check to make sure that the knife is moving easily.

■ **MAINTENANCE** Air filter This should be carried out in accordance with the attached motor maintenance instructions.

■ **GEARBOX (Fig. 11)** Lube oil: SAE 80. The needed quantity for oil is about 0,18 lt. Check oil level before starting engine. Oil level should be checked by unscrewing the cap on the side of box. Check oil level every 60 hours of work.

■ **CUTTER BAR TRANSMISSION (Fig. 12)** Two greasing points (1-2). Important! Clean and grease blade bar and all moving parts every time after use.

■ **MAINTENANCE OF THE CUTTER BAR** The cutting mechanism is one of those pieces of agricultural equipment, which is placed under the most stress. It is obvious, therefore, that it must be particularly carefully serviced and correctly adjusted. It is advisable to clean the cutting mechanism after each use. To do this the cutting edge must be removed so that the dirt which has collected between the blades and cutting bars can be completely removed. Should the cutter bar not be in use for a longer period of time it should be sprayed with an anticorrosive agent. Although all

types of bar cutting mechanism are by and large resistant to the interference of stones and similar objects, it can occasionally happen that the bars and blades become damaged or bent. It is necessary, therefore, to check the condition of these parts each time you sharpen the cutting blade - after 4-6 hours of mowing depending on the work load.

Any damage must be made good and bent bars or blades repaired. Only well aligned bars and blades can guarantee a clean cut. At this point the track directions of the cutting edges should also be checked and too much play in the direction be removed by means of adjustment. Important when adjusting the directions of the cutting edges- adjust one direction first and then the second. After the adjustment of each single direction the blade must be able to be freely moved to and fro by hand. Please pay attention to the following particular instructions!!!

■ **SHARPENING THE CUTTING BLADE (Fig. 13)** When the cutting blades are blunt (this will depend on work load) they must be re-ground. In order to do this, the cutting blade is removed from the bar and cleaned. It is essential to check whether the backs and edges of the blades are bent; if so, they must be re-aligned. Only then can sharpening begin. Suitable for this purpose is a hand grinder with about 15000 - 20000 revolutions per minute, in conjunction with a cup-shaped grinding point with a diameter of 25 mm and a length of about 35 mm. Only the front side (face) of the grinding point is used in grinding - in a movement from the back of the blade to the blade's edge. Cutter bar blades need a cutting angle of 35 - 40°.

■ **CUTTING BLADE REPLACEMENT (Fig. 16)** Unscrew (1), take the blade coupling out (2) and then remove the blade. To reassemble the blade, perform these operations backwards. Note - To achieve good cutting, blade must always be sharp.

■ **DESCRIPTION (Fig. 15)** 1) Start-Stop operating lever - 2) Drive operating lever - 3) Cutter bar clutching control lever - 4) Engine - 5) Cutter bar - 6) Handlebar adjusting knob.

■ **TECHNICAL DETAILS** Track: 430 mm - Length of cutter bar: 870 mm - Total length: 1350 mm - Total height: 1000 mm - Tires: 2 tires 4.00-6 - Mass: 53 kg. Motor - Cooling: air cooling - Fuel tank: 0,75 Litre. Please consult the relative instruction manual for other technical information and details about the engine.

■ **NOISE AND VIBRATION LEVEL** Measured sound pressure level with En12733, $L_{eq} = 90,8$ dB (A), with a uncertainty value $K = \pm 1,2$ dB (A). Measured sound power level with En12733, $L_{wa} = 102$ dB (A), with a uncertainty value $K = \pm 1,4$ dB (A). Handlebar vibration in compliance with EN 12733. Level max detected = $24,8$ m/s², uncertainty value $K = \pm 12,4$ m/s².

**FAULT****Before performing any maintenance and clearing work operation , please take the spark-plug cap off.!**

FAULT	FAULT CLEARANCE
The engine does not start	check the fuel level, if necessary refuel.
	check the throttle to be on START position
	check the spark-plug connector to be properly attached
	check the spark-plug condition and if necessary replace it
	check the fuel valve to be in the opened position (only for the models showing such feature)
The engine power goes down	the air filter is dirty – please clean it
The grass cut is irregular	sharpen or replace the cutting blade adjust the cutting bar clearance
The cutting bar does not work or the wheels are not turning	adjust the cutting bar cable
	check the wheels to be fasten to the shaft
	check the position and the transmission belts position and condition : realign position and/or replace them.
In case you are not able to remedy the defect/damage according to a.m. table, please contact an authorized service center only .	

Indice

Introduzione

Condizioni d'utilizzazione

Norme di sicurezza

Montaggio

Regolazione

Manutenzione

Dati tecnici

Rumore aereo

Guasti

INTRODUZIONE

Gentile cliente, lei ha acquistato una nuova attrezzatura. La ringraziamo per la fiducia accordata ai ns. prodotti e le auguriamo un piacevole utilizzo della sua macchina.

Abbiamo creato queste istruzioni per l'uso allo scopo di assicurare, fin dall'inizio, un funzionamento privo d'inconvenienti. Seguite attentamente questi consigli, avrete la soddisfazione di possedere per molto tempo una macchina che funziona a dovere.

Le nostre macchine, prima di essere fabbricate in serie, vengono collaudate in maniera molto rigorosa e, durante la fabbricazione vera e propria, sono sottoposte e severi controlli. Ciò costituisce, per noi e per voi, la migliore garanzia che si tratta di un prodotto di riprovata qualità.

Questa macchina è stata sottoposta a rigorosi test neutrali, nel paese d'origine, e risponde alle norme di sicurezza in vigore.

Per garantire questo, è necessario utilizzare esclusivamente ricambi originali.

L'utilizzatore perde ogni diritto di garanzia qualora vengono utilizzati ricambi non originali.

Con riserva di variazioni tecnico-costruttive.

Per informazioni e per ordinazioni di pezzi di ricambio si prega citare il numero di articolo e il numero di produzione.

■ DATI PER L'IDENTIFICAZIONE (fig. 1)

L'etichetta con i dati della macchina e il numero di matricola è sul fianco sinistro della motofalce, sotto il motore.

Nota - Nelle eventuali richieste di Assistenza Tecnica o nelle ordinazioni delle Parti di Ricambio, citare sempre il numero di matricola della motofalce interessata.

■ CONDIZIONI DI UTILIZZAZIONE - LIMITI D'USO

La motofalciatrice è progettata e costruita per eseguire operazioni di falciatura di terreni erbosi e deve lavorare esclusivamente con attrezzi e con ricambi originali. Ogni utilizzo diverso da quello sopra descritto è illegale; comporta, oltre al decadimento della garanzia, anche un grave pericolo per l'operatore e per le persone esposte. Questa macchina è stata progettata esclusivamente per un uso hobbistico.

■ NORME DI SICUREZZA

Attenzione: prima del montaggio e la messa in funzione leggere attentamente il libretto istruzione. Le persone che non conoscono le norme di utilizzazione non possono usare la macchina.

1. Togliere corpi estranei dal prato prima di iniziare le operazioni di falciatura.
2. Nella fase di accensione del motore non restare nella zona anteriore alla macchina.
3. Per spostare la macchina sulle ruote prima spegnere il motore e attendere l'arresto del dispositivo di taglio.
4. Tutte le operazioni di pulizia e manutenzione o di montaggio di accessori vanno effettuate a motore



Pericolo grave per l'incolumità dell'operatore e delle persone esposte.



spento e con la candela staccata.

5. Abbandonare la macchina solo dopo aver spento il motore e disinserito il dispositivo di sfalcio.
6. Usare la macchina esclusivamente con il manico disposto nella posizione di lavoro. Questo per una completa sicurezza operativa.
7. Lavorando sui pendii, o in prossimità di marciapiedi, usare la macchina con la massima attenzione.
8. L'uso della macchina è vietato ai minori di anni 16.
9. Accertarsi che, durante il lavoro, non sostino estranei nelle immediate vicinanze.
10. Osservate attentamente le istruzioni per l'uso e la manutenzione della macchina e del motore.
11. E' consigliabile l'intervento di un esperto quando si verifica un bloccaggio della macchina improvviso.
12. Non accendere e far funzionare la macchina in luoghi chiusi. Il motore a scoppio immette gas di scarico pericolosi nell'aria.
13. Non rabboccare il serbatoio durante il funzionamento. Non fumare in presenza del combustibile. Usare solamente carburante "fresco". Riempire il serbatoio per mezzo di un adeguato imbuto.
14. Durante il lavoro vanno indossate calzature robuste per maggior protezione. Fate attenzione che il pericolo di ferirsi le dita o i piedi con la macchina in funzione è molto elevato.
15. Impiegare solo lame di ricambio originali e seguire attentamente le istruzioni per "la sostituzione e affilatura della lame".

■ ISTRUZIONI D'USO

■ **ISTRUZIONI MOTORE** Leggere attentamente le istruzioni allegate relative al motore dopo l'avviamento del motore: Portare la leva acceleratore tra la posizione Start e Stop in modo da raggiungere il regime di giri del motore desiderato. Inserimento barra falciante. Inserimento ruota motrice. Prestare la massima attenzione se si lavora di ostacoli o con corpi estranei sul prato. - Fonte di pericolo! - In caso di accidentale e di imprevisto ostacolo bisogna tirare immediatamente la leva di comando, in posizione "0". Arrestare la barra falciante: Dopo un breve periodo di utilizzo della macchina è utile una verifica del serraggio delle viti e dei bulloni. Falciare esclusivamente con la barra perfettamente affilata. Per spegnere: portare la leva comando su posizione STOP.

■ **MONTAGGIO CAVO ACCELERATORE (Fig. 2)** Posizionare, a fondo corsa, la leva (1) installata sul motore come indicato dalla freccia "A,, in figura. Portare a fine corsa il manettino comando acceleratore (2) installato sulla stegola come indicato dalla freccia "B,, in figura. Inserire il cavo (3) nel foro (4), fissare la guaina (5) con l'apposito cavallotto (6) e bloccare con la vite (7). Attenzione: il manettino acceleratore in posizione "stop", deve spegnere il motore.

■ **CAVO COMANDO TENDICINGHIA (Fig. 5)** Il cavo di comando è già collegato alla molla tendicinghia e occorre collegarlo alla leva installata sul manubrio nel modo seguente: inserire il filo (3) e il registro (4) nel foro tagliato del nasello (5); inserire il terminale (1) nel foro (2).

■ **MONTAGGIO BARRA FALCIANTE (Fig.10-14)** Per modelli con barra falciante di cm. 87 completare il montaggio aggiungendo il pattino mancante (part. 2 - Fig. 10), che viene fornito nella busta accessori. Per fissarlo utilizzare le due viti (part. 1), rondelle e dadi, già predisposti sulla barra stessa. Vedere anche il capitolo "Regolazione altezza barra falciante". Fissare il particolare (7) tramite la vite (5) e rondella (6) alla lama mobile (8). Fissare il part.(10) tramite i part. (1, 2 e 3) alla barra (8).Dopo circa 2 ore di lavoro serrare le viti (5).

■ **CORRETTA REGOLAZIONE DEL TIRANTE BOWDEN, REGOLAZIONE GAS DEL MOTORE (Fig. 4)** Infilare nella leva del gas del motore, dall'alto verso il basso, l'estremità opposta del tirante bowden. Fissare solo leggermente, con l'apposito morsetto, l'estremità

incamiciata del tirante. Portare la leva del gas sulla stegola in posizione di avviamento. Portare in posizione di avviamento fino all'arresto anche la leva del gas sul motore. Fissare definitivamente l'estremità incamiciata del tirante e fare attenzione che non si pieghi in fase di montaggio. Se la leva del gas non si muove liberamente, lubrificare il tirante con qualche goccia di olio e attendere qualche minuto per permettere all'olio di penetrare nella incamiciatura. Infine azionare ancora la leva del gas.

■ **MONTAGGIO DELLA BARRA FALCIANTE ALLA MACCHINA (Fig.6)** La motofalce è provvista di un attacco che consente il collegamento rapido e facile della barra falciante ed eventuali accessori. A motore fermo e con la macchina in posizione orizzontale, inserire completamente il perno della barra (1) nella sua sede (2). Montare la cinghia (3) sulla puleggia portando in fine corsa il perno guida. Agganciare le molle (4) nei rispettivi ganci (5), poi nei fori (7). Montare il cofano spartierba (6) fissarlo prima sull'antivibrante anteriore poi con l'apposita vite e dado nella parte superiore.

■ **REGISTRAZIONE DELLA CINGHIA MOVIMENTO BARRA (Fig. 7)** Per aumentare la tensione della cinghia del movimento barra tra macchina e attrezzo, occorre intervenire sul registro (2) in modo che la barra falciante inizi a lavorare solo quando la leva di comando ha superato metà della propria corsa.

■ **INNESTO DEL MOVIMENTO BARRA FALCIANTE (Fig. 7)** Sganciare la levetta di sicurezza (3), quindi abbassare la leva innesto attrezzo (4).

■ **REGISTRAZIONE DEL COMANDO TENDICINGHIA (Fig. 8)** Attenzione - Le ruote devono iniziare a girare solo quando la leva di comando ha superato la metà della propria corsa. Quando la leva è completamente tirata (posizione di lavoro), la molla di carico del tendicinghia (2) si deve allungare di circa 6 - 8 mm. Per ottenere le condizioni sopracitate occorre agire sul registro (1) installato nelle vicinanze del comando tendicinghia.

■ **REGOLAZIONE ALTEZZA BARRA FALCIANTE (Fig. 10)** Dovendo falciare su terreni accidentati è necessario regolare l'altezza della barra falciante. Operare nel modo seguente: - allentare i dadi (1) portare il pattino (2) nella posizione desiderata, serrare i dadi (1). Eseguire l'operazione su entrambi i pattini.

■ **REGOLAZIONE DELLA LAMA (Fig. 9)** Dopo la sostituzione di una lama o dopo alcune ore di lavoro è necessaria la regolazione del premilama tramite le viti (1) e il loro controdado. Per il controllo di ogni regolazione si deve dapprima smontare il cofano, poi fare ruotare lentamente con la mano la puleggia (2) e verificare che le lame si muovano liberamente.

■ **REGOLAZIONE STEGOLA (Fig.15)** E' possibile regolare la stegola nella posizione più idonea tramite la manopola di serraggio e regolazione (6).

■ **MANUTENZIONE** Filtro aria : pulirlo regolarmente seguendo le istruzioni concernenti il motore.

■ **SCATOLA CAMBIO (Fig.11)** Lubrificante : Usare olio SAE 80. La quantità di olio necessaria è di circa 0,18 litri. Verificare il livello prima



dell'avviamento del motore. Il livello dell'olio si verifica svitando il tappo sul fianco del telaio e va controllato ogni 60 ore di lavoro.

MANUTENZIONE DELLA BARRA FALCIANTE Il tosaerba a barra falciante è certamente una delle attrezzature agricole più utilizzate e richiede pertanto una buona e frequente manutenzione. Si consiglia di pulire a fondo la macchina dopo ogni sfalcio. Per questo è necessario togliere la lama di taglio in modo da poter ripulire di ogni impurità i denti della barra. Poiché la macchina non viene usata per lunghi periodi è indispensabile proteggere la barra e lama con sostanze anticorrosive e antiossidanti. Così come per ogni tipo di barra falciante la presenza di impurità o corpi estranei sul prato toglie inevitabilmente l'affilatura ai denti di taglio. E' utile, pertanto, affilare la lama e controllarne l'integrità dei denti dopo ogni 4 - 6 ore di utilizzo. Solamente con i denti della lama perfettamente taglienti si può ottenere il taglio ottimale. E' utile inoltre un periodico controllo ed eventuale messa a punto del "gioco" della lama nei supporti di scorrimento. Importante per una corretta messa a punto dei supporti: Regolare prima uno e poi l'altro supporto. Dopo ogni regolazione del singolo supporto il "gioco" della lama deve essere verificato muovendo la stessa con la mano.

AFFILATURA DELLA LAMA (Fig. 13) In relazione alla intensità di lavoro la lama deve essere periodicamente affilata. A questo scopo la lama viene rimossa e ben ripulita. Deve essere verificato che i denti e le controlame non siano deformati, dopo di ch  si puo procedere all'affilatura. Generalmente viene utilizzato un affilatore manuale con ca. 15000 - 20000 g/min.¹ con punta affilante a testa piena di diametro 25 mm. e lunghezza ca. 35 mm. I denti della barra necessitano un angolo di affilatura di 35° - 40°.

TRASMISSIONE BARRA FALCIANTE (Fig.12) Due punti di ingrassaggio (1-2). Importante: dopo ogni uso pulire ed ingrassare la barra falciante e tutti gli organi in movimento.

SOSTITUZIONE DELLA LAMA FALCIANTE (Fig.16) Svitare le viti (1) estrarre l'attacco lama (2) e sfilare la lama. Per rimontare la lama eseguire le operazioni in ordine inverso. Nota :per un buon taglio la lama deve essere sempre affilata.

DESCRIZIONE (Fig.15) 1) Leva comando acceleratore - 2) Leva comando della trasmissione ruote motrici - 3) Leva comando innesto barra - 4) Motore - 5) Barra falciante - 6) Manopola regolazione stegola.

DATI TECNICI Scartamento: 430 mm. - Larghezza barra 870 mm.- Lunghezza complessiva 1350 mm. - Altezza complessiva 1000 mm. - Pneumatici: 2 gomme 4.00-6 Massa: 53 Kg. - Motore raffreddato ad aria. - Capacità del serbatoio 0.75 litri. Per altri dati tecnici e particolari del motore vedere l'allegato manuale istruzione dello stesso.

RUMORE AEREO E VIBRAZIONI Valore di pressione acustica secondo EN 12733 Leq = 90,8 dB (A), valore d'incertezza della misura K = ±1,2 dB (A). Valore di potenza acustica al posto di lavoro secondo EN 12733 Lwa = 102 dB (A), valore di incertezza della misura K = ± 1,4 dB (A). Vibrazioni alle stegole secondo EN 12733. Valore max rilevato = 24,8 m/s². Valore d'incertezza nella misura K = ±12,4 m/s².

■ GUASTI



Prima di effettuare qualsiasi operazione, staccare il cappuccio della candela !



Guasto	Rimedio
Il motore non si avvia	Carburante esaurito, fare rifornimento.
	Controllare che l'acceleratore sia posizionato su START.
	Controllare che il cappuccio candela sia ben inserito.
	Controllare lo stato della candela ed eventualmente sostituire.
	Controllare che il rubinetto del carburante sia aperto (solo per i modelli in cui è previsto).
La potenza del motore diminuisce	Filtro aria sporco, pulirlo.
Taglio dell'erba irregolare	Riaffilare o sostituire la lama falciante. Correggere il gioco della barra falciante.
La barra falciante non funziona o le ruote non girano	Regolare i registri dei cavi di trasmissione.
	Controllare che le ruote siano fissate all'albero.
	Controllare il posizionamento e l'integrità delle cinghie di trasmissione, riposizionarle e/o sostituirle.
Nel caso non si riesca a porre rimedio al guasto, rivolgersi ad un centro di assistenza autorizzato.	

Table des matières

Introduction

Conditions d'utilisation

Mesures de sécurité

Conseils d'utilisation

Montage

Réglage

Entretien

Données techniques

Niveau sonore

Problème



Danger grave pour l'intégrité de l'opérateur et des personnes exposées.

Traduction du mode d'emploi original

INTRODUCTION

Cher client,

Vous venez d'acquérir un nouvel appareil. Nous vous remercions de la confiance que vous nous témoignez et vous souhaitons beaucoup de satisfaction dans son utilisation.

Afin de garantir d'emblée un fonctionnement sans accrocs nous avons créé cette notice d'utilisation. Si vous observez exactement les indications suivantes votre appareil fonctionnera toujours à votre entière satisfaction pendant longtemps.

Nos appareils avant la fabrication en série, sont mis à l'essai dans les conditions les plus sévères et, durant la fabrication même, sont soumis constamment à des contrôles très stricts. De ce fait, nous sommes sûrs de la qualité de nos produits et pouvons vous garantir une machine à toute épreuve.

Cet appareil a été testé et contrôlé par un laboratoire indépendant selon des normes de travail et de sécurité très sévères. Pour conserver à cet appareil les qualités et performances prévues, n'utilisez que des pièces détachées d'origine. La qualité du travail et votre sécurité en dépendent.

L'utilisateur perd tous ses droits à la garantie lorsqu'il modifie l'appareil par l'adjonction de pièces détachées non d'origine. Dans le but d'améliorer nos produits nous nous réservons le droit d'y apporter des modifications. Pour toutes questions ou commandes concernant les pièces détachées, prière d'indiquer le numéro de référence.

■ **DONNÉES D'IDENTIFICATION (Fig. 1)** L'étiquette avec les données de la machine et le numéro de matricule se trouve sur le côté gauche de la motofaucheuse, sous le moteur (fig.1). Note - Fournir le numéro de série de la motofaucheuse pour toute demande d'assistance technique ou commande de pièces.

■ CONDITIONS D'UTILISATION - LIMITES D'EMPLOI

La motofaucheuse est conçue et réalisée pour la coupe de l'herbe. Il ne peut travailler exclusivement avec des outils et des pièces de rechange d'origine. Toute utilisation différente de celle préconisée est illégale et entraîne l'annulation de la garantie, mais représente aussi un danger grave pour l'opérateur et les personnes exposées. La machine présente est destinée pour hobby et pas pour emploi professionnel.

■ MESURES DE SÉCURITÉ

Attention: lire attentivement le manuel d'instructions avant de procéder au montage et à la mise en marche. La machine ne doit être utilisée que par des personnes connaissant le mode d'emploi.

1. Avant le fauchage, éliminer tous les obstacles qui pourraient gêner en cours de travail.
2. Au démarrage, l'utilisateur ne doit pas se tenir devant la motofaucheuse.
3. Avant de transporter la motofaucheuse, arrêter le moteur et attendre l'arrêt complet de la lame. Pour un déplacement sur roues, arrêter la lame.
4. Toute intervention sur la machine, que ce soit d'entretien, de nettoyage ou de réglage de hauteur, ne doit s'effectuer que moteur coupé, lame arrêtée et capuchon de la bougie enlevé.

- △ 5. Ne jamais quitter l'appareil sans avoir coupé le moteur et arrêté la traction.
- △ 6. La distance imposée pour la conduite par la forme du guidon doit être respectée. L'utilisation de la motofaucheuse n'est autorisée que lorsque le guidon est en position de travail.
- △ 7. Des mesures de sécurité particulières sont à respecter pour faucher le long des buissons et sur les talus.
- △ 8. Ne pas autoriser l'utilisation de la motofaucheuse à des adolescents de moins de 16 ans.
- △ 9. Veiller à ce qu'aucune personne ne soit présente dans le rayon d'action de la motofaucheuse.
- △ 10. Pour l'entretien, la révision et l'affûtage des lames, suivre les conseils de cette notice.
- △ 11. L'intervention d'une station-service est nécessaire en cas de choc ayant provoqué l'arrêt subit de la motofaucheuse .
- △ 12. En raison des risques d'asphyxie, les motofaucheuses thermiques ne doivent en aucun cas être mises en route dans des locaux mal ventilés.
- △ 13. Ne jamais faire le plein pendant la marche. Ne pas fumer en faisant le plein. Pour faire le plein', utiliser un entonnoir de façon à ne pas verser de carburant sur le moteur, le carter ou l'herbe.
- △ 14. Il est conseillé d'être convenablement chaussé (ni sandales, ni espadrilles). Attention! La lame présente un grand danger pour les mains et les pieds.
- △ 15. Monter uniquement les lames d'origine. Remplacement et réaffutage de la lame.

■ CONSEILS D'UTILISATION

■ **CONSEILS MOTEUR** Pour l'entretien du moteur , respecter les instruction du constructeur. Après le démarrage: Mettre la manette de gaz sur la position entre Start en Stop qui vous semble la mieux adaptée au travail. Mise en route de la barre de coupe. Enclenchement de la traction. Attention! danger. Veiller pendant le travail aux obstacles et corps étrangers. En cas de choc avec un obstacle imprévu, arrêter immédiatement la traction et la barre de coupe. Arrêter la barre de coupe: Après quelques heures de travail, arrêter la motofaucheuse et resserrer vis et écrous si nécessaire. Faucher uniquement avec des lames bien aiguisées et correctement ajustées. Ne pas omettre de graisser régulièrement la barre de coupe. Arrêt: Mettre la manette de gaz sur Stop.

■ **MONTAGE DU CABLE DE L'ACCÉLÉRATEUR (Fig. 2)** Amener le levier (1) installé sur le moteur à fin de course comme indiqué par la flèche "A,, en figure. Amener la manette de gaz (2) installée sur le manchon à fin de course comme indiqué par la flèche "B,, en figure. Introduire le câble (3) dans le trou (4), fixer la gaine (5) au moyen du bande (6) et de la vis (7). ATTENTION: il faut que la manette de gaz arrête le moteur dans la position "stop,,.

■ **CABLE DE COMMANDE TENDEUR DE COURROIE (Fig. 5)** Le câble de commande est déjà relié au ressort tendeur de courroie et il faut le relier au levier installée sur la poignée comme il est indiqué ci-dessous: Introduire le fil (3) et le registre (4) dans le trou coupé de l'ergot (5). Introduire le borne (1) dans le trou (2).

■ **MONTAGE DE LA BARRE DE COUPE (Fig. 10-14)** Pour les modèles avec la barre faucheuse 87 cm , compléter le montage en ajoutant le patin manquant (part. 2 fig. 10) qui est fourni dans le sachet de visserie. Pour le fixer utiliser les 2 vis (part 1) , les rondelles et les écrous que vous trouverez déjà assemblés sur la barre faucheuse. Voir aussi le chapitre : " réglage de la hauteur de la barre faucheuse ". Fixer la pièce (7) à la pièce (8) par les pièces (5 et 6). Fixer la pièce (10) à la pièce (8) par les pièces (1,2 et 3). Après deux heures de travail environ, serrer les vis (5).

■ **RÉGLAGE DU TIRANT BOWDEN, RÉGLAGE DE L'ACCÉLÉRATION (Fig. 4)** Enfiler, de haut en bas, l'autre extrémité du tirant Bowden dans la manette de gaz. Puis coincer légèrement l'extrémité gainée du tirant dans l'embout spécial. Amener la manette de gaz, sur le mancheron, en position de démarrage. Mettre également en position de démarrage, jusqu'à la butée, la levier des gaz se trouvant sur le moteur. Fixer ensuite complètement l'extrémité gainée du tirant. Faire attention à ne pas plier le tirant pendant le montage. Si la manette des gaz est dure, lubrifier le tirant avec un peu d'huile et attendre quelques minutes que celle-ci pénètre dans la gaine. Puis actionner de nouveau la manette des gaz.

■ **ASSEMBLAGE DE LA BARRE FAUCHEUSE A LA MACHINE (Fig. 6)** La motofaucheuse est équipée d'un attelage qui permet le montage facile et rapide de la barre de coupe et des accessoires. Le moteur étant arrêté et la machine en position horizontale, introduire jusqu'à moitié l'axe de la barre (1) dans l'emplacement (2). Monter le courroie (3) sur la poulie en mettant l'axe de guidage en fin de course. Fixer les ressorts dans les crochets respectifs (5), puis dans les trous (7). Monter la capot (6) au moyen de l'axe de centrage. Serrer l'écrou et la rondelle respective sur le capot.

■ **RÉGLAGE DE LA COURROIE D'ENTRAÎNEMENT DE LA BARRE (Fig. 7)** Pour augmenter la tension de la courroie d'entraînement de la barre entre la machine et l'outil, il faut agir sur le dispositif de réglage (2) de manière à ce que la barre de coupe commence à travailler uniquement quand le levier de commande a dépassé la moitié de sa course. Tirer la poignée du côté gauche (1): marche avant.

■ **ENCLENCHEMENT DE LA BARRE FAUCHEUSE (Fig. 7)** Tirer la poignée de sécurité (3) et après baisser le levier d'enclenchement de l'outil (4).

■ **MISE AU POINT DE LA COMMANDE DU TENDEUR DE COURROIE (Fig. 8)** Attention - Les roues doivent commencer à tourner après que le levier de commande a dépassé la mi-course. Quand le levier est tout tiré (position de travail) le ressort de charge du tendeur de courroie (détail 2) devra s'allonger de 6 à 8 mm. environ. Afin d'obtenir les conditions susmentionnées, il faut agir sur l'écrou (1) installée à côté de la commande tendeur de courroie.

■ **RÉGLAGE HAUTEUR BARRE COUPEUSE (Fig. 10)** Si l'on fauche sur des terrains accidentés il est nécessaire de régler la hauteur de la barre faucheuse. Effectuer les opérations suivantes: - desserrer l'écrou (1), placer le patin (2) dans la position nécessaire, serrer l'écrou (1). Effectuer l'opérations sur les deux patins.

■ **RÉGLAGE DE LA LAME (Fig. 9)** Après remplacement d'une lame ou après quelques heures de travail, il est indispensable de régler les guide lame au moyen des vis (1) et de récro respectif de blocage. Pour le contrôle de chaque réglage, il faut démonter d'abord le capot et ensuite faire tourner lentement la poulie (2) à la main pour vérifier que les lames bougent librement.

■ **RÉGLAGE DU MANCHERON (Fig. 15)** Régler les mancherons dans la position la plus appropriée au moyen de la manette de serrage (6).

■ **ENTRETIEN** Filtre à air: On peut procéder de temps en temps au nettoyage en suivant les conseils d'entretien figurant dans les instructions du constructeur du moteur.

■ **BOÎTE DE CHANGEMENT DE VITESSE** Lubrifiant - Employer de l'huile SAE 80. La quantité nécessaire d'huile est environ 0,18 lt. Vérifier le niveau de huile avant le démarrage. On contrôle la niveau de huile en dévissant le bouchon qui est sur le côté de la boîte. Contrôler le niveau de l'huile tous les 60 heures de travail.

■ **TRASSMISSION BARRE DE COUPE (Fig. 12)** Deux points de graissage (1-2). Important! Nettoyer et graisser les lames et toutes les parties mobiles après chaque utilisation.

■ **ENTRETIEN DE LA MOTOFAUCHEUSE** La barre de coupe est l'un des outils agricoles les plus sollicités. Il est donc évident qu'il faut l'entretenir et la régler avec un soin particulier. Il est conseillé de nettoyer la motofaucheuse après chaque utilisation. Pour cela, démonter la barre de coupe afin d'enlever toutes les saletés amassées entre les lames. Si la motofaucheuse ne devait pas servir pendant un certain temps, il faudrait la protéger avec un produit anticorrosif et antioxydant. Bien que toutes les faucheuses soient conçues pour résister aux cailloux ou autres objets analogues qui se glissent entre les lames, il peut arriver que des lames soient abîmées ou pliées; c'est pourquoi il est conseillé de procéder à une vérification lors du réaffutage de la barre qui devrait s'effectuer après 4 à 6 heures d'utilisation. Il est nécessaire de changer toutes les deuts abimées car seule une barre de coupe en parfait état peut assurer un travail impeccable. Il est conseillé de vérifier par également le jeu des guides et en cas de jeu les réajuster. **Important** - pour une correcte mise du point des supports d'écoulement: régler avant l'un après l'autre support. Après chaque réglage des chaque support le "jeu" de la lame doit être vérifié en la faisant bouger avec la main.

■ **RÉAFFUTAGE DE LA LAME (Fig. 13)** Lorsque les lames sont émossées, il faut les réaffuter. Retirer les lames et les nettoyer. Vérifier qu'aucune partie n'est abîmée ou pliée, sinon, procéder au changement de ces parties, avant de réaffuter. Utiliser une meule-boisseau tournant a 15.000 - 20.000 t/mn dont la tige a un Ø de 25 mm et une longueur de 35 mm. N'aiguiser qu'avec la partie frontale de la tige en partant de l'arriere de la lame vers la pointe. La section de lame doit présenter un angle de coupe de 35 a 40°.

■ **REPLACEMENT DE LA LAME DE COUPE (Fig. 16)** Dévisser les vis (1), extraire la jonction de la lame (2), défiler la lame. Pour remonter la lame, effectuer les opérations dans l'ordre contraire. Note - Afin de bien couper, la lame doit avoir toujours le fil.

■ **DESCRIPTION (Fig. 15)** 1) Manette d'entraînement Start-Stop - 2) Traction, manette d'entraînement - 3) Levier commande embrayage barre - 4) Moteur - 5) Barre de coupe - 6) Manette de réglage mancheron.

■ **DONNES TECHNIQUES** Voie: 430 mm - Largeur de coupe: 870 mm - Longueur totale: 1350 mm - Hauteur totale: 1000 mm - Pneumatiques: 2 pneus 4.00-6 - Masse: 53 kg. - Moteur: Refroidissement: par air - Contenance du réservoir: 0,75 l. Pour tout renseignement et détail technique, consulter le manuel d'utilisation joint.

■ **NIVEAU SONORE ET VIBRATION** Valeur de pression acoustique conformément à la norme EN 12733, Leq = 90,8 dB (A), valeur d'incertitude K = ±1,2 dB (A). Valeur de puissance acoustique conformément à la norme EN 12733, Lwa = 102 dB (A), valeur d'incertitude K = ±1,4 dB (A). Vibrations des mancherons conformément à la norme EN 12733. Valeur max mesurée en = 24,8 m/s², valeur d'incertitude K = ±12,4 m/s².

PROBLEME



Veillez à débrancher le capuchon de la bougie avant tout nettoyage et entretien !

Problème	Solution
Le moteur ne démarre pas	le carburant est épuisé, faites le plein
	vérifier si l'accélérateur est positionné sur START
	vérifier si le capuchon de la bougie est bien inséré
	vérifier l'état de la bougie et éventuellement la remplacer
	contrôler si le robinet du carburant est ouvert (seulement pour le modèles avec cette caractéristique)
La puissance du moteur a diminuée	le filtre à air est sale : le nettoyer
La coupe de l'herbe est irrégulière	raffuter ou changer la barre de coupe corriger le jeu de la barre de coupe
La barre de coupe ne marche pas ou les roues ne tournent pas	regler les butées des cables de transmission
	contrôler si les roues sont fixées à l'arbre.
	Contrôler le positionnement et l'intégrité des courroies de transmission, le cas échéant les repositionner et/ou les remplacer.
Si ces mesures ne règlent pas le problème, contacter un centre de service agréé	

Vsebina

Uvod

Pogoji pri uporabi

Varnostni ukrepi

Tehnični podatki

Navodila za upravljanje

Montaža

Nastavitev

Vzdrževanje

Emisija hrupa



Velika nevarnost telesnih poškodb za upravljavca kosilnice in za osebe v delovnem območju stroja.

Uvod

Spoštovani kupec, kupili ste nov stroj. Zahvaljujemo se vam za Vaše zaupanje v naš izdelek in vam želimo veliko zadovoljstva pri delu z vašim novim strojem. Da bi omogočili nemoteno uporabo kosilnice že od vsega začetka, smo pripravili priročjoča navodila za uporabo. Če jih boste dosledno upoštevali, bo kosilnica delovala tako, da boste z njo zadovoljni in jo boste uporabljali veliko let. Naše stroje že pred serijsko proizvodnjo temeljito preizkusimo, pri proizvodnji pa vršimo najstrožjo kontrolo kakovosti izdelkov. To nam daje varnost, vam pa jamstvo, da ste kupili dovršen in kakovosten izdelek. Ta tip izdelka so v državi, kjer ga izdelujemo, preizkusili po najstrožjih kriterijih. Zaradi ohranitve brezhibnega stanja in zagotavljanja varnosti pri uporabi je pri morebitnih popravilih dovoljeno uporabljati le originalne nadomestne dele.

Lastnik stroja lahko izgubi vse garancijske pravice, če uporabi neoriginalne nadomestne dele. Pridržujemo si pravico do sprememb v konstrukciji in izvedbi. Pri morebitnih vprašanjih ali naročanju nadomestnih delov navedite številko artikla in serijsko številko stroja.

■ **IDENTIFIKACIJSKI PODATKI (slika 1)** Nalepka s podatki o stroju in serijsko številko se nahaja na levi strani stroja pod motorjem. Opomba: pri morebitnih tehničnih vprašanjih ali naročanju nadomestnih delov vedno navedite identifikacijsko (serijsko) številko stroja.

■ **POGOJI PRI UPORABI - MEJNE VREDNOSTI** Motorna kosilnica je bila razvita in izdelana za košnjo travnatih površin. Uporaba je dovoljena le z originalnim priborom in originalnimi nadomestnimi deli. Vsaka uporaba v druge namene je prepovedana. Nenamenska uporaba povzroči prenehanje garancije in predstavlja veliko nevarnost za upravljavca in vse osebe v delovnem območju kosilnice. Ta kosilnica je namenjena le za uporabo v domačem (zasebnem) vrtu.

■ **VARNOSTNI UKREPI** Pozor: pred montažo in prvo uporabo kosilnice obvezno preberite navodila za uporabo in jih nato upoštevajte. Osebe, ki niso prebrale navodil za uporabo, ne smejo upravljati kosilnice.

1. Pred košnjo odstranite tuje predmete s trate in tudi med košnjo bodite pozorni na morebitne predmete v travi.
2. Pri zagonu motorja ne stojte pred kosilnico.
3. Če morate pri transportu kosilnico privzdigniti, izključite motor in počakajte, da se rezalni mehanizem ustavi. Pri vožnji izven trate izklopite rezalni mehanizem.
4. Pred vzdrževalnimi deli in čiščenjem kosilnice izključite motor, počakajte, da se rezalni mehanizem ustavi in snemite kabel s svečke.
5. Če pustite kosilnico brez nadzora, izključite motor, izklopite rezalni mehanizem in pogon koles.
6. Vedno bodite na varnostni razdalji, ki jo določa ročaj za vodenje. Uporaba kosilnice je dovoljena le, če je ročaj za vodenje pritrjen v delovnem položaju.



- △ 7. Pri košnji na pobočju ali strmini bodite zelo previdni.
- 8. Osebam do starosti 16 let ni dovoljeno upravljati kosilnice.
- △ 9. Upravljaivec kosilnice mora skrbeti za to, da se v delovnem območju stroja ne zadržujejo druge osebe, zlasti otroci.
- 10. Skrbite za strokovno vzdrževanje, preglede in ostrenje noža, kot je navedeno v navodilih za uporabo.
- 11. Kosilnico dajte v pregled strokovnjaku, če npr. pri košnji naletite na oviro in se motor takoj ustavi (skrivljena rezila na nožu itd).
- △ 12. Motorja z notranjim izgorevanjem zaradi nevarnosti zadušitve v nobenem primeru ne smete zagnati v zaprtem prostoru.
- △ 13. Ne nalivajte goriva, kadar motor teče. Ne kadite pri nalivanju goriva. Pri nalivanju uporabljajte primeren lij, da se gorivo ne razlije po motorju, ohišju kosilnice in po tleh.
- △ 14. Pri košnji vedno nosite čvrsto obutev, ne pa sandal ipd. Upoštevajte, da je nevarnost poškodb prstov in nog z rezalnim mehanizmom zelo velika.
- 15. Uporabljajte le primerne originalne nože in upoštevajte navodila "Zamenjava noža"!

■ **TEHNIČNI PODATKI** - razmik koles: 430 mm - dolžina grebena: 870 mm - skupna dolžina: 1350 mm - skupna višina: 1000 mm - pnevmatiki: 4.00-6 - masa: 53 kg - hlajenje motorja: zračno - posoda za gorivo: 0,75 l

■ NAVODILA ZA UPRAVLJANJE

■ **NAVODILA – MOTOR** Upoštevajte navodila proizvajalca motorja. Po zagonu: počasi pomaknite ročko za plin v položaj med "Start" in "Stop" tako, da ima motor primerno število vrtljajev. Vključite rezalni mehanizem. Vključite pogon koles. Med košnjo bodite pozorni na morebitne predmete in ovire v travi - **NEVARNOST NESREČE** - Če naletite na oviro, ki je prej niste videli, takoj pomaknite ročko za plin v ničelni položaj. Izključite kosilnico: po kratki košnji ustavite stroj in preglejte, ali so vsi vijaki in maticice trdno zategnjene. Kosite le, če je nož oster in ima primerno zračnost (glejte "Vzdrževanje"). Pri izključitvi kosilnice: pomaknite ročko za plin na "Stop", izključite rezalni mehanizem, izključite pogon koles.

■ MONTAŽA

■ **MONTAŽA ROČKE ZA PLIN (slika 2)** Pomaknite ročico za plin (1) na motorju v končni položaj (v smeri puščice A). Povlecite ročko za plin (2) na ročaju za vodenje v položaj B (pozicija "Start"). Vtaknite konec žice (3) iz žicovoda (5) v luknjo (4) na ročici za plin (1) na motorju. Zategnite plašč žicovoda (5) s prižemo (6) in vijakom (7).

■ **ŽICOVOD ZA POGON KOLES (slika 5)** Žicovod je že pritrjen na ohišje kosilnice. Pritrditi ga morate le na upravljalno ročko. Vtaknite žico (3) in nastavitveni element (4) v luknjo na nastavku (5). Vtaknite prevlečeni konec žice (1) v luknjo (2).

■ **MONTAŽA GREBENA (slika 10-14)** Za kosilnico z nosilcem kosilnega orodja 87 cm, se kompletno montažo opravi s pomočjo drsnih tirnic (Poz. 2 - Slika 10), ki so priložene. Drsne tirnice montirajte s pomočjo 2 vijakov, predhodno montiranih na nosilec kosilnega orodja (Poz. 1), ploščic in matic. Glej tudi poglavje **NASTAVITEV VIŠINE NOSILCA KOSILNEGA ORODJA**. 1 - pritrдите del (7) na greben (8). Pri tem uporabite vijake (5) in podložke (6) (del (7) obrnite tako, da je njegov "nos" spredaj - v smeri vožnje). 2 - Pritrdite greben (8) na nosilec (10). Za pritrđitev celotnega dela uporabite vijak (1) M8, vzmetno podložko (2) 8 mm in matico (3) M8. Opomba: po pribl. dveh urah košnje ponovno zategnite vse vijake in maticice.

■ **PRAVILNA NASTAVITEV ŽICOVODA ZA NASTAVLJANJE PLINA (slika 4)** Vtaknite nasprotni konec žice iz žicovoda od zgoraj navzdol v ročico za plin na motorju. Nato zmerno pritrdite plašč žicovoda z objemko. Pomaknite ročko za plin na ročaju za vodenje v pozicijo "Start". Tudi ročico za plin na motorju pomaknite do konca v položaj "Start". Nato z objemko trdno zategnite plašč žicovoda. Pazite, da pri montaži ne prepognete žicovoda. Če ročko za plin premikate s težavo, kanite nekaj kapljic olja na konca žicovoda. Počakajte nekaj minut, da olje ponikne v žicovod. Nato nekajkrat pomaknite ročko za plin.

■ **MONTAŽA NOSILCA KOSILNEGA ORODJA NA OSNOVNI APARAT (slika 6)** Izklopite motor! Vstavite somik (1) v izvrtino (2) in napeljite klinast jermen (3) okrog spodnje jermenice. Zataknite vlečno vzmet (4) v kavelj (5) in izvrtino (7). Nataknite pokrov (6) in ga pritrdite s centrirnimi in navojnimi čepi. Zategnite matico s podložko na pokrovu.

■ NASTAVLJANJE

■ **NASTAVITEV ŽICOVODA ZA REZALNI MEHANIZEM (slika 7)** Če klinasti jermen za rezalni mehanizem drsi, nastavite žicovod z nastavitvenim vijakom (2). Rezalni mehanizem se mora začeti premikati, ko je ročica (4) na polovici svojega hoda. Povlecite levo upravljalno ročico (1): vožnja naprej.

■ **SKLOPKA ZA POGON REZALNEGA MEHANIZMA (slika 7):** snemite varnostno ročico (3) in pritisnite ročko sklopke (4) navzdol.

■ **NASTAVITEV NAPETOSTI KLINASTEGA JERMENA (slika 8)** Pozor: kolesi se smeta vrteti šele, ko pritisnete ročko za pogon koles več kot do polovice. Če povsem pritisnete ročko, se mora ročica (2) za napenjanje jermena premakniti za 6–8 mm. Po potrebi nastavite hod ročice za napenjanje jermena z nastavitvenim vijakom (1).

■ **NASTAVLJANJE VIŠINE GREBENA KOSILNICE (slika 10)** Za nastavljanje višine pri košnji služita dva drsna čevlja. Montaža drsnih čevljev - Sprostite matici (1). Pomaknite drsni čevljev (2) v zeleni položaj. Zategnite matici.

■ **NASTAVITEV NOŽA (slika 9)** Ker se zaradi obrabe povečuje zračnost med nožem in vodiloma, jo je treba občasno nastaviti. Pri tem sprostite protimatico in s ključem inbus obrnite nastavitveni vijak (1). Nastavite zračnost tako, da nož brez težav pomikate z roko.

■ **NASTAVITEV ROČAJA ZA VODENJE (slika 15)** Sprostite ročaj za vodenje z zvezdastima gumboma (6) in prilagodite višino ročaja vaši telesni višini.

■ VZDRŽEVANJE

■ **FILTER ZA ZRAK** Čistite filter za zrak po navodilih za vzdrževanje motorja (najkasneje vsakih 20 obratovalnih ur).

■ **GONILO ZA POGON KOLES** Vrsta olja: olje za gonila SAE 80. Pred zagonom stroja preverite nivo olja. Pri tem odstranite stransko zapiralo gonila. Zamenjajte olje v gonilu vsakih 60 obratovalnih ur.

■ **MAZANJE (slika 12)** Na vsakih 8 obratovalnih ur namažite z mastjo mehanizem za pogon noža na mestih (1) in (2). Pomembno! Greben, nož in vse premične dele očistite in namažite po vsaki uporabi.

■ **VZDRŽEVANJE GREBENA** Greben kosilnice spada med najbolj obremenjene dele stroja. Zato je razumljivo, da ga je treba še posebej skrbno vzdrževati in nastavljanje. Priporočamo, da po vsaki košnji očistite greben kosilnice. Pri tem vzemite nož iz vodil, da boste lahko temeljito odstranili vso umazanijo z rezil in prstov grebena. Če kosilnice daljši čas ne boste uporabljali, napršite greben s protikorozijskim sredstvom. Čeprav so vsi tipi grebenov kosilnic precej neobčutljivi na vdor kamnov in drugih predmetov, se vseeno lahko zgodi, da se rezila poškodujejo ali ukrivijo. Zato priporočamo, da pri vsakem ostrenju noža (približno vsakih 4–6 obratovalnih ur) tudi preverite stanje grebena in noža. Odpravite morebitne poškodbe in poravnajte ukrivljene prste grebena in rezila na nožu. Samo povsem ravni prsti in rezila zagotavljajo čisto rezanje trave. Ob tej priliki preglejte vodili noža in zmanjšajte zračnost, če je prevelika. Pomembno pri nastavljanju vodil: najprej pravilno nastavite eno vodilo, nato pa še drugo. Po nastavitvi vsakega posameznega vodila mora biti možno, da nož brez težav pomikate z roko sem in tja. Upoštevajte navodila, ki sledijo.

■ **OSTRENJE NOŽA (slika 13)** Po določenem času košnje nož otopi v tolikšni meri, da ga je treba naostriti. V ta namen vzemite nož iz grebena in ga očistite. Preglejte, ali so rezila in hrbtišča noža ukrivljena - če so, jih morate poravnati. Šele nato jih naostrite. Za ostrenje uporabite ročni brusilnik s 15000–20000 vrtljaji na minuto skupaj z lončastim brusom premera 25 mm in dolžine 35 mm. Ostrite le s čelno stranjo brusa in sicer od hrbtišča rezil proti konicam. Rezila za košnjo morajo imeti rezalni kot 35–40°.

■ **ZAMENJAVA NOŽA (slika 16)** Sprostite vijak (1). - Odstranite držalo (2). - Izvlecite zgornji nož na strani. Montirajte v obratnem zaporedju.

■ **OPIS (slika 15)** 1) ročka za plin Start-Stop - 2) upravljalna ročka za pogon koles - 3) upravljalna ročka za pogon rezalnega mehanizma - 4) motor z ročnim zagonom - 5) greben kosilnice - 6) zvezdast gumb za nastavev višine ročaja za vodenje

■ **EMISIJA HRUPA IN VIBRACIJE** Nivo zvočnega tlaka na delovnem mestu znaša v skladu z dokumentom En 12733 $Leq = 90,8 \text{ dB(A)}$. Vibracije na ročaju za vodenje v skladu z dokumentom En 12733 : $24,8 \text{ m/s}^2$.

Uvod

Ograničenja

Sigurnosne smjernice

Tehnički podaci

Upute za rad

Montaža / ugradnja

Podešavanje

Održavanje



Označava opasnost po korisnika te osobe u njegovoj blizini prilikom rada s strojem.

Upute za uporabu

Dragi kupče, kupili ste novi stroj. Zahvaljujemo se što ste nam iskazali povjerenje izabравši upravo naš proizvod vrhunske kvalitete. Želimo Vam ugodnu košnju!

Kako biste pravilno rukovali strojem od samoga početka, važno je da pažljivo pročitate upute za uporabu. Pridržavajući se naputaka iz uputa za uporabu, Vaš stroj radit će besprijekorno te ćete minimalizirati radove na održavanju stroja.

Prije serijske proizvodnje naši strojevi testiraju se u najtežim uvjetima te se strogo kontroliraju tijekom proizvodnje. Za nas to znači sigurnost, a za Vas jamstvo da ste kupili siguran i cjelovit proizvod. Ovaj proizvod testiran je do strane neovisne institucije u skladu s najstrožim radnim i sigurnosnim normama. Kako bi stroj tijekom godina rada ostao funkcionalan i siguran za uporabu, dozvoljeno je koristiti isključivo originalne rezervne dijelove. U suprotnom tj. ukoliko nisu korišteni originalni rezervni dijelovi vlasnik gubi jamstveno pravo!

Proizvođač pridržava pravo izmjena na konstrukciji i u izvedbi.

Prilikom reklamacija ili narudžbi rezervnih dijelova obavezno predočite serijski broj stroja te broj rezervnog dijela.

■ **Identifikacijski podaci o stroju (slika 1)** Natpis s podacima o stroju te serijskim brojem nalazi se s lijeve strane stroja, ispod motora. Važno: u slučaju eventualnih reklamacija ili narudžbi rezervnih dijelova obavezno predočite serijski broj stroja!

■ Ograničenja vezana uz stroj

Ovaj stroj je proizveden i namijenjen za košnju trave u vrtu. Stroj je dozvoljeno koristiti isključivo s originalnim rezervnim dijelovima te originalnom dodatnom opremom. Svako korištenje stroja izvan ovih ograničenja, smatra se nedozvoljenim. U tom slučaju ne gubite samo jamstveno pravo, već sebe i ljude u svojoj blizini svjesno dovodite u opasnost. Stroj je dozvoljeno koristiti isključivo u vrtu (okućnica).

■ Sigurnosne smjernice

Pažnja: prije montaže i puštanja stroja u pogon obavezno pročitate upute za uporabu!

Osobama, koje nisu upoznate s uputama za uporabu, nije dozvoljeno koristiti stroj!

1. Prije košnje s travnjaka uklonite sve strane predmete/prepreke; isto činite i tijekom košnje.
2. Prilikom paljenja stroja (startanja) uvijek stojite iza stroja.
3. Prilikom transporta stroja, stroj obavezno ugasite te pričekajte da se kosište zaustavi.
4. Prilikom guranja stroja izvan travnjaka, obavezno ugasite kosište.
5. Radovi na održavanju kosilice dozvoljeni su isključivo dok je motor ugašen, a kosište zaustavljeno (skinite vodič na svjećici za paljenje).
6. Prilikom napuštanja kosilice obavezno isključite motor i kosište.



- △ 7. Udaljenosti od stroja – ručke stroja u radnoj poziciji – obavezno se pridržavajte.
- 8. Budite izrazito pažljivi prilikom košnje na nizbrdicama, kosinama i sl.
- △ 9. Prilikom košnje vodite računa o tome da se na radnoj površini ne nalaze druge osobe, djeca ili životinje.
- 10. Redovito održavajte/pregledavajte stroj - kao što je opisano u ovim uputama.
- 11. Pomoć servisera nužna je ukoliko tijekom košnje naletite na neku prepreku te na taj način dođe do savijanja/oštećenja noža.
- △ 12. Benzinske strojeve, zbog opasnosti od trovanja ispušnim plinovima, nije dozvoljeno pokretati (startati) u zatvorenim prostorijama.
- △ 13. Gorivo nikada ne ulijevajte u stroj dok je stroj u pogonu. Tijekom ulijevanja goriva nije dozvoljeno pušiti. Za ulijevanje goriva koristite lijevak, kako ne bi došlo do izlivanja goriva po stroju.
- △ 14. Prilikom košnje, zbog opasnosti od ozljeda, obavezno nosite čvrstu obuću i odjeću.
- 15. Koristite isključivo originalne noževe te se pridržavajte uputa iz odlomka „Oštrenje noževa”!

■ Tehnički podaci

Odstojanje kotača:	430mm
Dužina kosišta:	870mm
Ukupna dužina:	1350mm
Ukupna visina:	1000mm
Gume:	2 gume 4.00-6
Težina:	53kg
Hlađenje motora:	zračno hlađenje
Spremnik goriva:	0,75l

■ Upute za rad

■ Motor

Pažljivo pročitajte upute o motoru od proizvođača motora! Nakon paljenja (startanja): polugu gasa polako stavite na poziciju između pozicije STRAT i STOP (broj okretaja motora koji vam u tom trenutku odgovara za rad). Uključite pogon noževa. Uključite pogon stroja. Prilikom košnje vodite računa o preprekama/stranim tijelima na terenu – OPASNOST OD OZLIJEDE! Prilikom naljetanja na prepreku, polugu stavite na neutralnu poziciju, isključite kosište, isključite stroj te provjerite sve vijke i matice – po potrebi pritegnite. Kosite samo s oštrim i dobro podešenim noževima (vidi odlomak „Održavanje kosišta/grebena”!).

■ Ugradnja sajle gasa (slika 2)

Polugu gasa (1) na motoru pozicionirajte na kraj njezinog udarca (smjer strelice A na slici!). Polugu gasa (2) na ručki stroja stavite na poziciju B (startna pozicija). Kraj sajle (3) umetnite u otvor (4) poluge gasa na motoru (1). Bowdenovu povlaku/sajlu (5) s držačem učvrstite vijkom (7).

■ Sajla pogona stroja (slika 5)

Bowdenova povlaka/sajla već je montirana na kućištu. Morate ju ugraditi u ručnu polugu. Sajlu (3) ugradite u nos otvora (5). Prevlaku (1) ugradite u otvor (2).

■ Montaza grebena s noževima (slika 10-14)

Za kosilicu s nosačem alata za košnju od 87 cm cijela se montaža provodi pomoću kliznih salinaca (Poz. 2 - Slika 10), koji se nalaze priloženi u pošiljci. Klizne salince montirati pomoću 2 vijka prethodno montirana na nosač alata za košnju (Poz. 1), pločica i matica. Vidjeti također i poglavlje NAMJEŠTANJE VISINE NOSAČA ALATA ZA KOŠNJU.

Metalni držač (7) učvrstite na grebenu (8). Spoj učvrstite vijkom (5) i podložnom pločicom (6). Vrh/nos držača (7) gleda u smjeru košnje. Učvrstite greben (8) na nosač (10). Spoj učvrstite vijkom M8 (1), opružnim prstenom 8mm (2) te maticom M8 (3). Uputa: nakon 2 sata košnje ponovno pritegnite sve vijke i matice!

■ **Podešavanje gasa (slika 4)** Suprotan kraj Bowdenove povlake/sajle ugradite odozgora prema dolje u polugu gasa na motoru. Kraj sajle lagano učvrstite. Polugu gasa na ručki te polugu gasa na motoru stavite na startnu poziciju. Učvrstite stezaljka Bowdenovu povlaku. Vodite računa da se prilikom montaže ne ošteti povlaka. Po potrebi podmažite polugu gasa uljem.

■ **Ugradnja kosišta (slika 6)** Ugasite motor!!! Svornjak (1) uvedite u otvor (2), a klinasti remen (3) spustite na nižu remenicu. Zateznu oprugu (4) staviti na određenu kuku (5) potom u otvor (7). Ugradite pokrov. Pokrov (6) pomoću navojne glave za centriranje ugradite i učvrstite vijcima.

■ **Podešavanje sajle kosišta (slika 7)** Kako bi napeli klinasti remen kosišta, podesite sajlu pomoću vijka za podešavanje (2). Kosište u tom slučaju radi kada je pritisnuta poluga (4) prešla polovicu svoje putanje. Pritiskom lijeve poluge (1): pogon naprijed.

■ **Spajanje pogona noževa (slika 7)** Otpustite sigurnosnu polugu (3) i pritisnite polugu kvačila (4).

■ **Podešavanje klinastog remena (slika 8)** Pažnja: kotači bi se trebali vrtjeti tek kada je poluga pritisnuta za više od pola svoje putanje.

■ **Podešavanje visine kosišta (slika 10)** Za podešavanje visine kosišta koristite kliznu papuču. Ugradnja klizne papuče: skinite matice (1) te kliznu papuču (2) stavite na željenu poziciju. Ponovno učvrstite maticama.

■ **Podešavanje noževa (slika 9)** Zbog trošenja noževa tijekom košnje, potrebno ih je s vremena na vrijeme podesiti. Skinite protumaticu te podesite vijak za podešavanje (1). Nakon podešavanje nož se mora moći pomicati ručno.

■ **Podešavanje ručki (slika 15)** Otpustite maticu s zvjezdastom ručkom za podešavanje (6) te podesite ručke prema svojoj visini.

■ **Održavanje zračnog filtra** Pridržavajte se uputa o motoru u prilogu – najkasnije svakih 20 radnih sati!

■ **Pogon stroja** Pogonsko ulje SAE80, razinu ulja provjerite prije paljenja (startanja). Ulje se provjerava na način da se prethodno skine pokrov otvora sa strane. Ulje mijenjajte svakih 60 radnih sati.

■ **Podmazivanje (slika 12)** Pogon kosilice svakih 8 sati podmazati na točki 1 i 2.

Važno: sve pokretne dijelove stroja nakon svake košnje očistite i podmažite!

■ **Održavanje kosišta/greben** Kosište/greben dio je stroja koji je pod stalnim opterećenjem. Stoga je razumljivo da iziskuje posebno održavanje. Preporuča se kosište/greben očistiti nakon svake uporabe. Potrebno je skinuti noževe kako bi se očistila i nečistoća između noževa. Ukoliko se stroj ne koristi duže vrijeme, zaštitite ga od hrđe. Iako su grebenaste kosilice relativno neosjetljive na kamenje i sl., može se desiti da uslijed jakog udara dođe do savijanja/oštećenja noževa. Stoga preporučamo da prilikom oštrenja noževa, što se u pravilu dešava svakih 4-6 radnih sati, provjerite stanje noževa. Oštećene noževe popravite. Samo s besprijekornim noževima možete očekivati besprijekorno pokošen travnjak. Stoga redovito pregledavajte vodilice noževa te podesite razmak između njih. Važno: prilikom podešavanja vodilica noževa, prvo podesite jednu vodilicu pa drugu. Noževe toliko zategnuti da se mogu ručno pomicati.

■ **Oštrenje noževa (slika 13)** Već prema upotrebi noževe ćete morati naoštriti. U tu svrhu potrebno je izvaditi oštricu iz kosišta/greben i očistiti ga. Provjerite da noževi nisu savinuti – savinute noževe popravite. U tu svrhu pogodna je ručna brusilica s oko 15000-20000 okretaja u minuti, u kombinaciji s brusnim nastavkom u obliku šalice dijametra 25 mm i dužine oko 35 mm. Brusi se isključivo s prednjom stranom, krenuvši od stražnje strane noža pa prema vrhu. Noževi trebaju rezni kut od 35-40%.

■ **Zamjena noževa (slika 16)** Otpustite vijak (1), uklonite nosač (2). Postrance izvucite nož. Ugradnja obrnutim redom.

■ **Opis stroja (slika 15)**

1. START/STOP poluga
2. poluga za pogon stroja
3. poluga za pogon noževa
4. motor
5. kosište/greben
6. matica s zvjezdastom ručkom za podešavanje ručki na stroju

TURINYS

Ávadas

Naudojimo sąlygos

Saugos priemonės

Techniniai duomenys

Naudojimo instrukcijos

Montavimas

Nustatymas

Techninis aptarnavimas

Triukšmo emisija

ĮVADAS

Gerbiamas Pirkėjau,

Jūs įsigijote naują prietaisą. Dėkojame Jums už pasitikėjimą mūsų gaminių kokybe ir linkime dirbant su mūsų nauju prietaisu patirti daug džiaugsmo. Norėdami užtikrinti patikimą prietaiso naudojimą iš pat pradžių, sudarėme šią naudojimo instrukciją. Jei atsižvelgsite į toliau pateiktus nurodymus, Jūsų prietaisas visuomet veiks taip, kad Jūs būsite juo visiškai patenkinti, ir galėsite jį naudoti ilgą laiką. Prieš pradėdant serijinę gamybą, mūsų gaminiai yra išbandomi sunkiausiomis sąlygomis ir netgi gaminant yra nuolat griežtai tikrinami. Tai mus suteikia įsitikinimą ir Jums garantiją, jog bus gautas išstbulintas gaminy. Neutralios gamintojo šalies bandymų institucijos patikrino šį prietaisą pagal griežtas darbo normas ir saugos standartus. Tam, kad ši veikimo ir saugos garantija ir toliau būtų užtikrinama, esant poreikiui leidžiama naudoti tik originalias gamintojo dalis.

Vartotojas netenka teisės pareikšti bet kokią pretenziją, jei prietaiso dalis jis pakeitė ne originaliomis atsarginėmis dalimis. Gamintojas pasilieka teisę atlikti konstrukcinius gaminio pakeitimus. Iškilus klausimams ar norint užsakyti atsargines dalis būtina nurodyti artikulo ir gaminio numerį.

■ NUORODOS DĖL ŽYMĖJIMO (1 pav.)

Skydelis su techniniais įrenginio duomenimis ir serijos numeriu yra kairėje įrenginio pusėje, o būtent po varikliu. Pastaba: Iškilus techniniams klausimams (esant konsultacijos būtinybei) ar norint užsakyti atsargines dalis būtina nurodyti skaitmeninį įrenginio numerį.

■ NAUDOJIMO SĄLYGOS – NAUDOJIMO RIBOS

Elektrinė šienapjovė yra suprojektuota ir sukonstruota žolės (šienui) pjovimo darbams žole apaugusiuose plotuose atlikti. Elektrinę šienapjovę leidžiama naudoti tik su originaliais prietaisais ir originaliomis atsarginėmis dalimis. Naudoti bet koku kitu būdu, nei aprašyta šioje instrukcijoje, neleidžiama. Taip ne tik netenkama garantijos, bet ir sukeliama didžiulis pavojus vartotojui bei visiems įrenginio veikimo srityje esantiems asmenims. Prietaisas yra skirtas sodininkystės darbams laisvalaikiu atlikti, o ne profesionaliam naudojimui.

■ SAUGOS PRIEMONĖS

Dėmesio: Prieš montuodami ir įjungdami įrenginį būtina peržiūrėkite naudojimo instrukciją. Asmenims, kurie nėra perskaitę naudojimo instrukcijos, naudoti įrenginį draudžiama.

1. Prieš pjaunant žolę, būtina išrinkti iš pievos pašalinius daiktus ir atkreipti dėmesį į juos pjaunant.
2. Draudžiama įjungiant variklį stovėti įrenginį naudojančiams asmenims priešais žolės pjovimo juostą.
3. Jei norint šienapjovę gabenti būtina ją pakelti, prieš tai reikia išjungti variklį ir būtina palaukti, kol sustos judančios pjovimo įrenginio dalys. Važiuojant už pievos ribų pjovimo įrenginį būtina išjungti.
4. Atlikti šienapjovės techninio aptarnavimo ir valymo darbus leidžiama tik esant išjungtam varikliui ir sustojus judančioms pjovimo įrenginio dalims arba ištraukus uždegimo žvakės laido kištuką.
5. Atsitraukus nuo šienapjovės, variklis turi būti išjungtas arba sustojusios judančios pjovimo įrenginio



dalys ir išjungta pavara.

6. Turi būti nuolat laikomasi kreipiamaisiais strypais nustatomo saugaus atstumo. Naudoti šienapjovę leidžiama, tik jei kreipiamasis strypas yra pritvirtintas darbinėje padėtyje.

- ▲ 7. Pjaunant nuokalnių ir šlaitų žolę siūloma būti ypatingai atsargiems.
- ▲ 8. Jaunesniems nei 16 metų jaunuoliams naudoti šienapjovę draudžiama.
- ▲ 9. Šienapjovę naudojantis asmuo turi atkreipti dėmesį į tai, kad darbo srityje ilgam nepasilikų jokie pašaliniai asmenys ar vaikai.
- ▲ 10. Atkreipkite dėmesį į tai, kad techninis peilio aptarnavimas, tikrinimas ir galandimas būtų atliekamas tinkamai pagal naudojimo instrukciją.
- ▲ 11. Patikrinti prietaisą kvalifikuotas specialistas privalo, jei pvz. užšokusi ant kliuvinio šienapjovė iš karto išsijungė (sulinko peilis ir t.t.).
- ▲ 12. Draudžiama bet koku atveju naudoti šienapjovės su degimo varikliu uždaroje patalpose (dėl su degimo varikliais susijusio pavojaus).
- ▲ 13. Niekuomet nepilkite papildomai degalų varikliui veikiant. Pildami degalus nerūkykite. Degalams įpilti naudokite tam tikrą piltuvėlį, kad jokie degalai negalėtų išsilieti ant variklio, prietaiso korpuso ar žolės.
- ▲ 14. Pjaudami žolę visuomet būkite apsiavę tvirtus batus, jokių būdu ne sandalus ar panašią avalynę. Atkreipkite dėmesį į tai, kad varikliui veikiant yra labai didelis pavojus pjovimo įrenginiu susižeisti rankų pirštus ir pėdas.
- ▲ 15. Naudokite tik tinkamus originalius peilius ir atsižvelkite į peilio keitimo ir galandimo instrukciją!

■ TECHNINIAI DUOMENYS

Atstumas tarp ratų: 430 mm, žolės pjovimo juostos ilgis: 870 mm, bendrasis ilgis: 1350 mm, bendrasis aukštis: 1000 mm, padangos: 2 padangos 4.00-6, svoris: 53 kg, variklio aušinimas: oru, degalų indo talpa: 0,75 l.

■ NAUDOJIMO INSTRUKCIJOS

■ INSTRUKCIJOS DĖL VARIKLIO

Atkreipkite dėmesį į variklio gamintojo paruoštą variklio naudojimo instrukciją. Įjungę: lėtai pastumkite variklio valdymo rankenėlę iki tam tikros padėties tarp nuorodos „Start“ ir „Stop“ priklausomai nuo to, koks variklio apsisukimo dažnis jums atrodytų tinkamas darbui. Įjunkite žolės pjovimo juostą ir važiuoklės pavara. Pjaudami žolę atkreipkite dėmesį į pašalinius daiktus ir kliuvinius – yra NELAIMINGO ATSITIKIMO PAVOJUS. Staigiai užšokus įrenginiui ant prieš tai nepastebėto kliuvinio iš karto nustatykite nulinę valdymo rankenėlės padėtį. Išjunkite pjovimo juostą: po trumpo pjovimo laiko išjunkite šienapjovę ir patikrinkite, ar tvirtai priveržti visi varžtai ir veržlės. Pjauti žolę būtina tik esant aštriam šienapjovės peiliui ir tinkamai nustačius trapelį tarp ašmenų (žr. skyrelį „Techninis aptarnavimas“). Norint išjungti: variklio valdymo, šienapjovės pavaros ir važiuoklės pavaros rankenėlę būtina nustumti iki padėties „Stop“.

■ AKSELERATORIAUS TROSO MONTAVIMAS (2 pav.)

Nustumkite variklio valdymo rankenėlę (1) iki galo (rodyklės A kryptimi). Patraukite kreipiamojo strypo akseleratoriaus rankenėlę (2) iki padėties „B“ (įjungimo padėties). Vieną vielinį važiuoklės pavaros troso (5) galą (3) įkiškite į išgręžtą variklio valdymo rankenėlės (1) skylutę (4).

■ VAŽIUOKLĖS PAVAROS TROSAS (5 pav.)

Trosas yra jau iš anksto įtaisytas į korpusą. Jį tik reikia pritvirtinti prie valdymo svirtelės. Įkiškite vielą (3) ir reguliavimo mechanizmą (4) į snapelyje (5) išpjautą skylutę. Įstumkite gaubtą (1) į išgręžtą skylutę (2).

■ PJOVIMO JUOSTOS MONTAVIMAS (14 pav.)

1. Pritvirtinkite ant pjovimo juostos (8) elementą Nr. 7. Tam paimkite varžtus (5) ir poveržles (6) (elementas Nr.7 su išsikišančiu snapeliu yra atsuktas judėjimo kryptimi).
2. Vėliau prie peilio laikiklio (10) pritvirtinkite pjovimo juostą (8). Visam blokeliui pritvirtinti naudokite elementus Nr. 1 (varžtus M8), elementus Nr.2 (spyruoklinius žiedus 8 mm) ir elementus Nr.3 (veržles M8). Pastaba: maždaug po dviejų darbo valandų visus varžtus ir veržles dar kartą priveržkite.

■ TINKAMAS VAŽIUOKLĖS PAVAROS TROSO, VARIKLIO VALDYMO SVIRTELĖS NUSTATYMAS (4 pav.)

Perkiškite priešingą vielinį važiuoklės pavaros trosą į viršaus žemyn per variklio valdymo svirtelę. Vėliau šiek tiek pritvirtinkite važiuoklės pavaros trosą ties galine jo apvalkalo dalimi prispaudimo kabe. Nustatykite strypo akseleratoriaus rankenėlę įjungimo padėti. Tai pat nustumkite variklio valdymo svirtelę iki įjungimo padėties (iki galo). Vėliau tvirtai prispauskite važiuoklės pavaros trosą apvalkalą. Atkreipkite dėmesį į tai, kad montuojamas važiuoklės pavaros trosas nebūtų niekur sulenktas. Jei stumdyti akseleratoriaus rankenėlę sunku, užtepkite ant akseleratoriaus trosą keletą lašų alyvos ir palaukite keletą minučių, kol alyva įsiskverbs į apsauginį važiuoklės pavaros trosą apvalkalą. Vėliau antrą kartą pastumkite akseleratoriaus rankenėlę.

■ PJOVIMO JUOSTOS MONTAVIMAS (6 pav.)

Išjunkite variklį! Įkiškite į išgręžtą skylutę (2) varžtą (1) ir padėkite trapecinį diržą ant apatinio diržinio skriemulio. Užkabinkite įtempimo spyruokles (4) už tam tikrų kabliukų (5), o vėliau įkiškite į išgręžtas skylutes (7). Priveržkite dengiamąjį gaubtą. Įtaisykite gaubtą (6) su išlyginimo pagal centrą ir srieginiu kakleliu. Priveržkite prie gaubto veržlę ir tam tikrą poveržlę.

■ ŠIENAPJOVĖS VAŽIUOKLĖS PAVAROS TROSO NUSTATYMAS (7 pav.)

Jei trapecinis šienapjovės diržas yra giliai nušlifluotas, pakoreguoti važiuoklės pavaros trosą padėti reikia reguliavimo varžtu (2). Šienapjovė turi įsijungti, jei viršyta pusė svirtelės (4) trajektorijos. Patraukite kairiąją važiuoklės pavaros valdymo svirtelę (1) į priekį.

■ ŠIENAPJOVĖS PAVAROS PRIKABINIMAS (7 pav.)

Nukabinkite apsauginę svirtelę (3) ir pastumkite jungiamąją svirtelę (4) žemyn.

■ TRAPECINIO DIRŽO ĮTEMPIMO REGULIAVIMAS (8 pav.)

Dėmesio: Sukti ratus leidžiama, tik jei valdymo rankenėlė nustumta daugiau nei iki pusės. Esant rankenėlei visiškai nustumtai žemyn, trapecinio diržo įtempimo reguliavimo svirtelės (2) perstatymo trajektorija turi būti 6-8 mm. Trapecinio diržo įtempimo perstatymo trajektorija papildomai gali būti reguliuojama nustatymo varžtu (1).

■ PJOVIMO JUOSTOS AUKŠČIO REGULIAVIMAS (10 pav.)

Norint pakeisti pjovimo aukštį būtini slankikliai.

Slankiklių montavimas: Išskukite veržlę (1) ir įstatykite slankiklį (2) į norimą padėtį. Vėl priveržkite veržlę.

■ PEILIO PADĖTIES NUSTATYMAS (9 pav.)

Dėl nusidėvėjimo tarp peilio ir peilio kreipiamosios atsiradus tarpeliui būtina pakoreguoti peilio kreipiamosios padėtį. Tam atsukite fiksavimo veržlę ir veržliarakčiu, skirtu varžtam su 6-briaune galvute, pakoreguokite reguliavimo varžto (1) padėtį. Nustačius ranka judinamas šienapjovės peilis turi laisvai judėti.

■ STRYPO PADĖTIES REGULIAVIMAS (15 pav.)

Atsukite žvaigždinę rankeną turinčią veržlę (6) ir priklausomai nuo tam tikro daikto dydžio įstatykite į teisingą darbinę padėtį.

■ TECHNINIS oro filtro APTARNAVIMAS

Oro filtras turi būti valomas pagal pridėdamą variklio techninio aptarnavimo instrukciją (ne vėliau nei kas 20 darbo valandų).

■ VAŽIUOKLĖS PAVARA

Alyvos rūšys: pavaros alyva SAE80. Alyvos lygį būtina patikrinti prieš jungiant prietaisą. Alyvos lygis tikrinamas išsukus šoninį pavaros elementą. Pavaros alyvą reikia keisti kas 60 darbo valandų.

■ TEPIMAS (12 pav.)

Tepti pjovimo juostos pavarą alyva ties vieta (1) ir (2) būtina kas 8 darbo valandas. Svarbu! Pjovimo juostą ir visas judančias dalis reikia išvalyti ir ištepti alyva kiekvieną kartą po naudojimo.

■ TECHNINIS PJOVIMO JUOSTOS APTARNAVIMAS

Pjovimo juosta yra didžiausia apkrova veikiamą dalis, todėl savaime suprantama, jog ji turi būti ypatingai rūpestingai prižiūrima ir reguliuojama. Rekomenduojama kiekvieną kartą po naudojimo pjovimo juostą išvalyti. Tam, kad būtų galima pašalinti visus tarp peilio ašmenų ir pirštų ar pjovimo juostos ašmenų susikaupusius nešvarumus, būtina peilį ištraukti. Jei pjovimo juosta ilgą laiką nenaudojama, ji turi būti apipurkšta apsaugos nuo rūdžių priemonė. Nors visų tipų pjovimo juostos nepaprastai atsparios akmenims ir kitiems panašioms daiktams, gali taip nutikti, jog pirštai ar pjovimo juostos ir peilio ašmenys gali būti pažeisti arba sulenkti. Dėl šios priežasties patartina, kiekvieną kartą pagalاندus šienapjovės peilį (priklausomai nuo apkrovos atlikti tai būtina kas 4-6 prietaiso naudojimo valandas), patikrinti ir šias detales. Esančius pažeidimus būtina pašalinti, o sulankstytus pirštus ir ašmenis ištiesinti. Tik tinkamai nustačius pirštus ir ašmenis užtikrinamas švarus pjovimas. Esant tokiai progai reikia patikrinti ir peilio kreipiamąsias ir per didelį tarpelį tarp kreipiamųjų pataisyti. Norint pakoreguoti peilio kreipiamųjų padėčių svarbu: pirmiausiai teisingai nustatyti vienos kreipiamosios padėčių, o vėliau – antrąsias. Atskirai nustačius kiekvienos kreipiamosios padėčių, judinamas ranka peilis turi laisvai judėti pirmyn ir atgal. Atkreipkite dėmesį į toliau pateiktus ypatumus!

■ ŠIENAPJOVĖS PEILIO GALANDIMAS (13pav.)

Priklausomai nuo apkrovos šienapjovės peilis naudojamas, kol atbunka tiek, jog reikia jį pagaląsti. Šiam tikslui šienapjovės peilis ištraukiamas iš pjovimo juostos ir išvalomas. Būtina patikrinti, ar nesulinkusi galinė peilio dalis ir peilio ašmenys. Jei taip, jų padėčių reikia pakoreguoti. Tik vėliau reikėtų

pradėti galąsti. Šiuo atveju tikslinga naudoti maždaug 15000-20000 aps/min dažnio galąstuvą su 25 mm skersmens ir maždaug 35 mm ilgio strypeliu. Galandama tik priekine šlifavimo disko puse, o būtent nuo galinės peilio dalies iki ašmenų galiukų. Pjovimo juostos peilių ašmenimis pjaunama 35-40° kampu.

■ VIRŠUTINIO PEILIO KEITIMAS (16 pav.)

Atsukite varžtą (1). Išimkite laikiklį (2). Ištraukite viršutinį peilį iš šono. Peilis įtaisomas tuos pačius veiksmus atliekant priešinga seka.

■ ĮRENGINIO APRAŠYMAS (15 pav.)

1) Įjungimas ir sustabdymas, akseleratoriaus rankenėlė, 2) važiuoklės pavara, valdymo rankenėlė, 3) pjovimo juostos pavara, valdymo rankenėlė, 4) variklis su reversiniu starteriu, 5) pjovimo juosta, 6) strypo padėties reguliavimo veržlė su žvaigždine rankena.

■ TRIUKŠMO EMISIJA IR VIBRACIJOS

Remiantis dokumentu En12733 garso slėgis darbo vietoje $L_{eq} = 90,8$ dB (A). Pagal dokumentą En 1033 išmatuota vibracijų prie kreipiamųjų strypų vertė lygi $24,8$ m/s².

D Garantie: In jedem Land gelten die von unserer Gesellschaft bzw. dem Importeur herausgegebenen Garantiebestimmungen. Störungen beseitigen wir an Ihrem Gerät im Rahmen der Gewährleistung kostenlos, sofern ein Material- oder Herstellungsfehler die Ursache sein sollte. Im Garantiefall wenden Sie sich bitte an Ihren Verkäufer oder die nächstgelegene Niederlassung.

Informationen zum Motor: Der Motorenhersteller haftet für alle motorbezogenen Probleme im Hinblick auf Leistung, Leistungsmessung, technische Daten, Gewährleistung und Service. Informationen finden Sie in dem separat mitgelieferten Halter-/Bedienerhandbuch des Motorenherstellers.

GB Warranty: The warranty rules issued by our company or the importer apply to every country. As part of the warranty, we remedy malfunctions on your appliance free of charge provided that this malfunction is caused by a material or manufacturing defect. In the event of a warranty claim, please turn to your dealer or the nearest branch office.

Engine: The manufacturer of the engine is liable for all engine-related problems with respect to output power, power measurement, specifications, warranties, and service. More detailed information can be found in the owner / operator handbook provided separately by the engine manufacturer.

I Garanzia: In ogni paese sono valide le condizioni di garanzia pubblicate dalla nostra società, o dall'importatore. Nei limiti della garanzia, eliminiamo gratuitamente guasti alla vostra macchina, se originati da difetti di materiale o di fabbricazione. In caso di garanzia siete pregati di rivolgervi al Vostro rivenditore o alla filiale più vicina.

Informazione sul motore: Il produttore del motore risponde di tutti i problemi attinenti al motore, relativi a potenza, misurazione del rendimento, dati tecnici, garanzia ed assistenza. Le informazioni relative sono riportate nel manuale d'uso fornito a parte.

F Garantie : Dans chaque pays les conditions de garantie en vigueur sont celles publiées par notre société ou par notre importateur. Si pendant la durée de la garantie votre appareil présente des vices de matière ou de fabrication, la réparation est gratuite. En cas de recours en garantie, veuillez vous adresser à votre revendeur ou à notre succursale la plus proche.

Information sur le moteur: Le fabricant du moteur répond de tous les problèmes se référant au moteur (puissance, mesure de celle-ci, données techniques, garanties et service). Vous trouverez des informations plus détaillées dans le manuel d'accompagnement publié par le fabricant du moteur, à l'intention du propriétaire / de l'utilisateur du moteur.

SLO GARANCIJA : V vsaki državi veljajo garancijski pogoji, ki jih določa naš zastopnik oz. uvoznik. V okviru garancije odpravimo morebitne napake na vaši kosilnici brezplačno, če je njihov vzrok pomanjkljivost v materialu ali izdelavi. V primeru uveljavljanja garancije se obrnite na vašega prodajalca ali na najbližjega zastopnika MTD.

Informacije o motorju: proizvajalec motorja odgovarja za vse morebitne probleme v zvezi z motorjem, npr. glede moči, tehničnih podatkov, garancije in servisa. Podrobnejše informacije dobite v ločenih navodilih, ki jih je izdal proizvajalec motorja.

HR Jamstvo : U svim zemlji vrijede jednaka jamstvena prava koje propisuje proizvođač!

Kvarove nastale u jamstvenom roku, ukoliko se radi o materijalnoj ili tvorničkoj grešci, otklanjamo besplatno. U slučaju reklamacija obratite se Vašem prodavaču ili najbližoj podružnici.

Informacije o motoru: proizvođač motora jamči za motor i servis motora. Informacije o posebnim uputama za motor.

GARANTINĖS PRIEŽIŪROS TAISYKLĖS

1. Būtinios sąlygos garantiniam remontui atlikti:

1.1 . Būtina turėti užpildytą garantinį taloną su nurodyta pardavimo data, pardavėjo pavarde ir parašu, parduotuvės antspaudu, pirkimo čekiu arba sąskaita.

1.2 . Į garantinį servisą prekę klientas pristato savo transportu.

2. Garantinės priežiūros metu nemokamai keičiamos sugedusios prekės detalės bei mazgai.

3. Priežiūros centras turi teisę nutraukti garantinę priežiūrą, jei:

3.1 . prietaisas yra mechaniškai pažeistas;

3.2 . pakeistas prietaiso vidus;

3.3. prietaisas naudotas ne pagal lietuvišką naudojimo instrukciją;

3.4. prietaisas buvo jungiamas į netvarkingą elektros tinklą (elektrinėms veļapjovėms);

3.5. garantiniu laikotarpiu prietaisas remontuotas ne nurodytame priežiūros centre.

4. Garantinis remontas neatlieka darbų, numatytų aptarnavimo instrukcijoje, kuriuos vartotojas privalo atlikti pats ir savo lėšomis (pvz.: mechaniškai pažeistų peilių keitimas, galandimas, žvakių keitimas, tepalų ir benzino pripylimas (benziniams veļapjovėms)), jei šie patarnavimai atskiru užsakymu nebus pavesti UAB „Senukų prekybos centras“ atstovui.

5. Su šiomis garantinės priežiūros sąlygomis susipažinau ir sutinku, dėl prietaiso komplektavimo ir mechaninių pažeidimų pretenzijų neturiu.

Pirkėjo parašas:

MTD PRODUCTS AG gaminiams suteikiama 24 mėn. garantija.

Gaminys Modelis

Gamyklinis Nr.

(Šaknelė negalioja, jei neįvykdytos visos sąlygos!)

Pirkimo data

Pastabos



MTD Products Aktiengesellschaft

Industriestraße 23
D-66129 Saarbrücken
Germany

 ++ 49-6 80 57 90 •  ++ 49-6 80 57 94 42
www.mtdproducts.eu

AT

MTD Handelsgesellschaft mbH

Weiser Straße 122
4614 Marchtrenk
 07 24 26 05 55
 07 24 26 05 54



DA

MTD Denmark ApS

Messingvej 22 C
8940 Randers SV
 87 11 91 00
 87 11 96 00

HU

MTD Hungária Kft



Dózsa György út 1
8248 Nemesvámos
 06 88 51 55 00
 06 88 50 55 20

BE

NL



L

MTD Benelux N.V.

Prins Albertlaan 96
B-8870 Izegem
 ++32-51 40 24 41
 ++32-51 40 37 75



FR

MTD International France

B.P. 453 Saint-Etienne du Rouvray
76806 Cedex
 02 32 91 94 32
 02 32 91 94 36



SV

MTD Trädgårdsmaskiner

Sätunavägen 3
52141 Falköping
 0 51 51 71 00
 0 51 57 11 41 4

DE

MTD Products Aktiengesellschaft Geschäftsbereich Fachhandel

Industriestraße 9-11
73054 Eisingen / Fils
 0 71 61 85 05 0
 0 71 61 85 05 70



EN

E.P.Barrus LTD

Launton Road
OX6 0UR Bicester, Oxfordshire
 0 18 69 36 36 36
 0 18 69 36 36 20



CH

MTD Schweiz AG

Alimendstraße 14
5612 Villmergen
 05 66 18 46 00
 05 66 18 46 09



PL

MTD Poland sp. z o.o.

Ul. Ogrodnicza 1
84-252 Orle
 058 57 20 701
 058 57 20 699

RUS

ООО «МТД Садовая Техника»

109651 Россия, Москва
Ул. Иловайская, дом 2Б
стр. 1, офис 12
 495 356 70 01
 495 356 70 01